

## Moteurs pneumatiques - La gamme

### SERIE LCY : sur demande

- Rotation : droite
- Puissance : 110 W
- Vitesse à vide : de 600 à 4700 t/min



réversible  
110 W  
de 600 à 4700 t/min

### SERIE LFB :

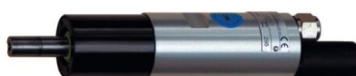
- Rotation : droite et gauche
- Puissance : 190 W
- Vitesse à vide : de 430 à 28000 t/min



réversible  
160 W  
de 400 à 25000 t/min

### SERIE LGS :

- Rotation : droite et gauche
- Puissance : 430 W
- Vitesse à vide : de 410 à 25000 t/min



réversible  
400 W  
de 320 à 21000 t/min

### SERIE P :

- Rotation : droite et gauche
- Puissance : 640 W
- Vitesse à vide : de 300 à 20000 t/min



réversible  
570 W  
de 300 à 19000 t/min

### SERIE T :

- Rotation : droite et gauche
- Puissance : 820 W
- Vitesse à vide : de 330 à 12500 t/min



réversible  
740 W  
de 330 à 13000 t/min

### SERIE LKW : sur demande

- Rotation : à droite
- Puissance : 1340 W
- Vitesse à vide : de 190 à 3500 t/min



réversible  
1070 W  
de 160 à 3100 t/min

### SERIE PRT 100 :

- Rotation : réversible
- Puissance : 320 W
- Vitesse à vide : 3700 t/min



encombrement réduit

### SERIE LFF : sur demande

- Rotation : à droite
- Puissance : 190 W
- Vitesse à vide : de 70 à 220 t/min



régime réduit  
réversible  
160 W  
de 70 à 200 t/min

### SERIE LGG : sur demande

- Rotation : à droite
- Puissance : 430 W
- Vitesse à vide : de 70 à 200 t/min



régime réduit  
réversible  
400 W  
de 15 à 200 t/min

## Moteurs pneumatiques - Les versions

### Versions disponibles :



Pour une utilisation avec air lubrifié



Avec palettes autolubrifiantes (code + extension .6)  
L'air est lubrifié, mais un joint empêche l'huile de passer à l'avant du moteur afin d'éviter toute projection sur le poste de travail.



Total Oil Free (exempt d'huile)  
Utilisation avec air non lubrifié, présence de roulements auto-lubrifiés et étanches (code + extension .8)



Pour une utilisation en milieux explosifs  
(catégories certifiées II2G et IIBT4) (code + extension .EX)



### Pression de service :

La pression nominale d'exercice des moteurs pneumatiques est de 6 BAR.  
Des valeurs inférieures provoquent des diminutions de puissance, alors que des valeurs supérieures n'ont presque aucune influence sur les caractéristiques techniques, mais peuvent limiter la durée de vie du moteur.

**Le tableau suivant indique la variation des performances pour différentes valeurs de pression d'alimentation.**

Pression (BAR)	Puissance	Couple	Vitesse	Consommation
7	1,21	1,17	1,02	1,15
6	1,00	1,00	1,00	1,00
5	0,77	0,83	0,95	0,82
4	0,55	0,67	0,87	0,65
3	0,37	0,50	0,74	0,47

Les moteurs pneumatiques fonctionnent avec air lubrifié (air sec sur demande).

### Choix d'un moteur pneumatique :

Le choix d'un moteur pneumatique se base sur trois paramètres fondamentaux :

- 1 - PUISSANCE (W)
- 2 - VITESSE (t/min)
- 3 - COUPLE (Nm)

qui sont reliés dans les courbes caractéristiques pour chaque moteur.

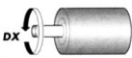
## Moteurs pneumatiques - Série LFB



### NON REVERSIBLE : ROTATION A DROITE

Puissance : 190 W

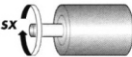
Consommation : 480 NL/min

Modèle / Code 	Vitesse t/min		Couple Nm		Poids Kg
	à vide	puissance maxi	puissance maxi	min. décollage	
<b>LFBHD 8711181</b>	28000	15000	0,10	0,20	0,50
<b>LFB0D 8711182</b>	6100	3300	0,50	1,10	0,50
<b>LFB1D 8711183</b>	3500	1900	0,90	1,90	0,50
<b>LFB2D 8711184</b>	1300	750	2,30	4,70	0,60
<b>LFB3D 8711185</b>	770	420	4,10	8,40	0,60
<b>LFB4D 8711186</b>	430	230	8,20	15	0,60

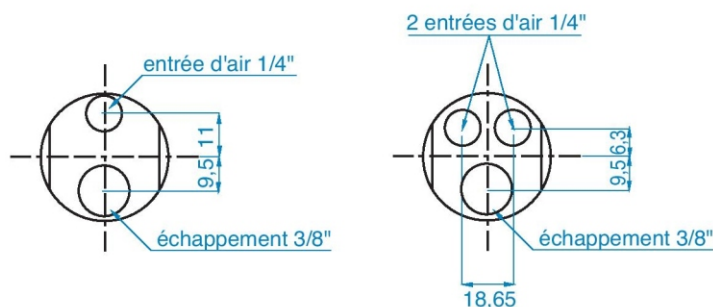
### NON REVERSIBLE : ROTATION A GAUCHE

Puissance : 190 W

Consommation : 480 NL/min

Modèle / Code 	Vitesse t/min		Couple Nm		Poids Kg
	à vide	puissance maxi	puissance maxi	min. décollage	
<b>LFBHS 8721181</b>	28000	15000	0,10	0,20	0,50
<b>LFB0S 8721182</b>	6100	3300	0,50	1,10	0,50
<b>LFB1S 8721183</b>	3500	1900	0,90	1,90	0,50
<b>LFB2S 8721184</b>	1300	750	2,30	4,70	0,60
<b>LFB3S 8721185</b>	770	420	4,10	8,40	0,60
<b>LFB4S 8721186</b>	430	230	8,20	15	0,60

Rotation à droite  
et à gauche



Réversible

# Moteurs pneumatiques - Série LFB

## REVERSIBLE :

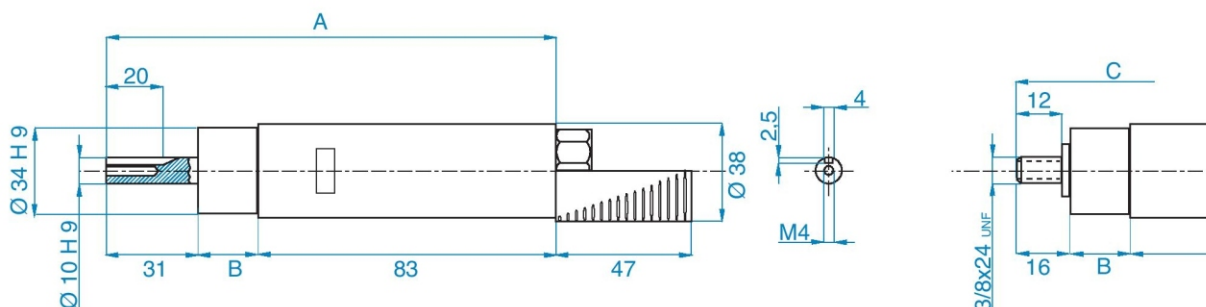
Puissance : 160 W

Consommation : 400 NL/min

Modèle / Code	Vitesse t/min		Couple Nm		Poids Kg
	à vide	puissance maxi	puissance maxi	min. décollage	
<b>LFBHR 8731181</b>	25000	14750	0,10	0,20	0,50
<b>LFBOR 8731182</b>	5600	3250	0,50	0,80	0,50
<b>LFB1R 8731183</b>	3200	1800	0,80	1,40	0,50
<b>LFB2R 8731184</b>	1200	700	2,10	3,60	0,60
<b>LFB3R 8731185</b>	670	410	3,80	6,50	0,60
<b>LFB4R 8731186</b>	400	230	6,70	11,50	0,60

Données détectées à la pression de 6 Bar / Ø minimum d'alimentation = 6 mm.

## DIMENSIONS D'ENCOMBREMENT :

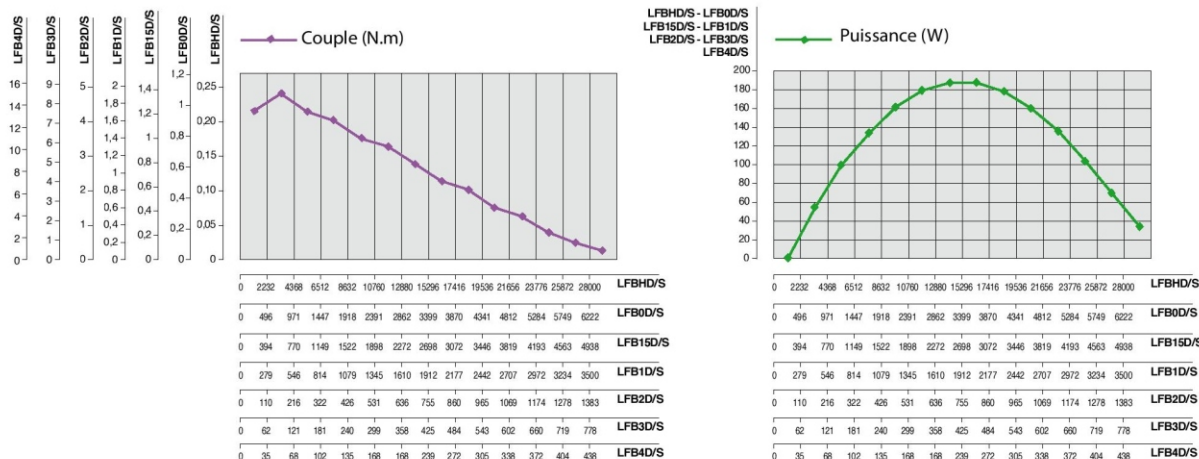


version standard :  
arbre de sortie avec rainure de clavette (sauf modèles LFBHD, LFBHS et LFBHR avec arbre cylindrique).

version disponible sur demande :  
arbre de sortie fileté seulement pour modèles avec rotation à droite

Ø	A	B	C
LFB H - 0 - 1	136	22	121
LFB 2 - 3 - 4	161	47	146

## COURBES CARACTERISTIQUES :



## Moteurs pneumatiques - Série LGS



### NON REVERSIBLE : ROTATION A DROITE

Puissance : 430 W

Consommation : 600 NL/min

Modèle / Code 	Vitesse t/min		Couple Nm		Poids Kg
	à vide	puissance maxi	puissance maxi	min. décollage	
<b>LGSHD 8711187</b>	25000	12800	0,30	0,50	0,75
<b>LGS0D 8711188</b>	5500	2800	1,40	2,40	0,75
<b>LGS2D 8711189</b>	3100	1600	2,60	4,20	0,75
<b>LGS3D 8711190</b>	1300	630	6,50	10,70	0,90
<b>LGS5D 8711191</b>	660	350	11,70	19,10	0,90
<b>LGS7D 8711193</b>	500	260	15,80	26,00	0,90
<b>LGS8D 8711192</b>	410	200	20,70	33,90	0,90

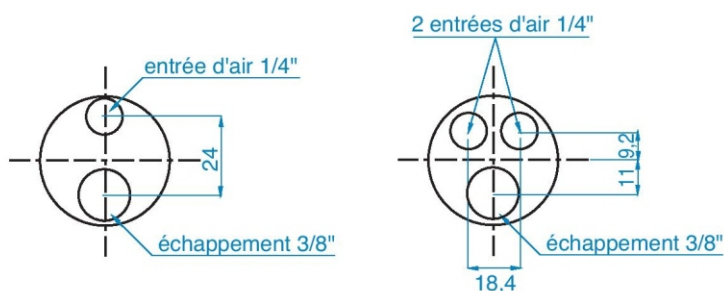
### NON REVERSIBLE : ROTATION A GAUCHE

Puissance : 430 W

Consommation : 600 NL/min

Modèle / Code 	Vitesse t/min		Couple Nm		Poids Kg
	à vide	puissance maxi	puissance maxi	min. décollage	
<b>LGSHS 8721187</b>	25000	12800	0,30	0,50	0,75
<b>LGS0S 8721188</b>	5500	2800	1,40	2,40	0,75
<b>LGS2S 8721189</b>	3100	1600	2,60	4,20	0,75
<b>LGS3S 8721190</b>	1300	630	6,50	10,70	0,90
<b>LGS5S 8721191</b>	660	350	11,70	19,10	0,90
<b>LGS7S 8721193</b>	500	260	15,80	26,00	0,90
<b>LGS8S 8721192</b>	410	200	20,70	33,90	0,90

Rotation à droite  
et à gauche



Réversible

# Moteurs pneumatiques - Série LGS

## REVERSIBLE :

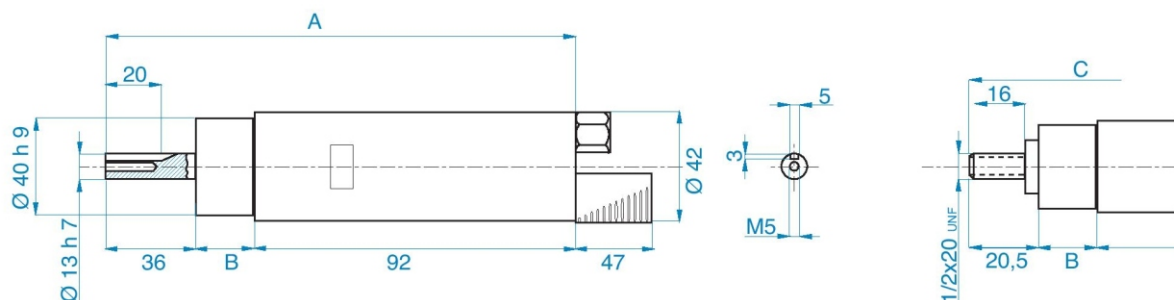
Puissance : 400 W

Consommation : 560 NL/min

Modèle / Code 	Vitesse t/min		Couple Nm		Poids Kg
	à vide	puissance maxi	puissance maxi	min. décollage	
<b>LGSHR 8731187</b>	21000	11500	0,30	0,50	0,75
<b>LGSOR 8731188</b>	4600	2500	1,50	2,20	0,75
<b>LGS2R 8731189</b>	2600	1450	2,70	3,90	0,75
<b>LGS3R 8731190</b>	1000	570	6,80	9,90	0,90
<b>LGS5R 8731191</b>	580	320	12,10	17,60	0,90
<b>LGS7R 8731193</b>	420	230	16,40	24,00	0,90
<b>LGS8R 8731192</b>	320	180	21,40	31,40	0,90

Données détectées à la pression de 6 Bar / Ø minimum d'alimentation = 8 mm.

## DIMENSIONS D'ENCOMBREMENT :

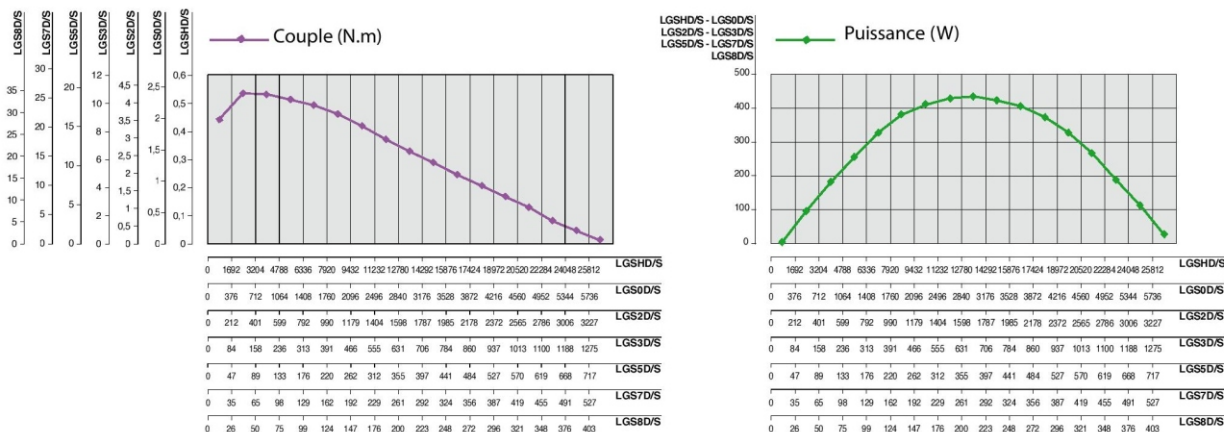


version standard :  
arbre de sortie avec rainure de clavette (sauf modèles LGSHD, LGSHS et LGSHR avec arbre cylindrique).

Ø	A	B	C
LGS H - 0 - 2	154,5	27	139
LGS 3 - 5 - 7 - 8	179,5	52	164

version disponible sur demande :  
arbre de sortie fileté seulement pour modèles avec rotation à droite

## COURBES CARACTERISTIQUES :




## Moteurs pneumatiques - Série P



### NON REVERSIBLE : ROTATION A DROITE

Puissance : 640 W

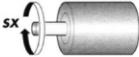
Consommation : 950 NL/min

Modèle / Code 	Vitesse t/min		Couple Nm		Poids Kg
	à vide	puissance maxi	puissance maxi	min. décollage	
<b>PHD 8711131</b>	20000	10300	0,60	0,80	1,15
<b>P40D 8711132</b>	4200	2100	2,80	3,90	1,15
<b>P30D 8711133</b>	3400	1700	3,50	4,90	1,15
<b>P20D 8711134</b>	2500	1250	4,80	6,60	1,15
<b>P8D 8711136</b>	850	440	13,80	19,00	1,40
<b>P6D 8711137</b>	700	350	17,10	23,60	1,40
<b>P4D 8711138</b>	500	260	23,20	32,00	1,40
<b>P3D 8711139</b>	400	210	28,70	39,60	1,40
<b>P2D 8711140</b>	300	155	39	53,70	1,40

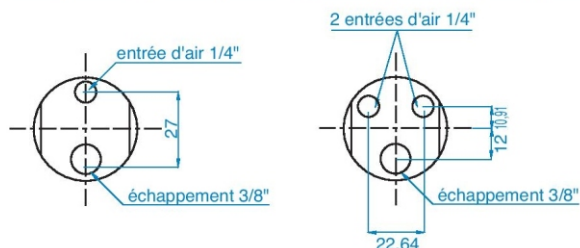
### NON REVERSIBLE : ROTATION A GAUCHE

Puissance : 640 W

Consommation : 950 NL/min

Modèle / Code 	Vitesse t/min		Couple Nm		Poids Kg
	à vide	puissance maxi	puissance maxi	min. décollage	
<b>PHS 8721131</b>	20000	10300	0,60	0,80	1,15
<b>P40S 8721132</b>	4200	2100	2,80	3,90	1,15
<b>P30S 8721133</b>	3400	1700	3,50	4,90	1,15
<b>P20S 8721134</b>	2500	1250	4,80	6,60	1,15
<b>P8S 8721136</b>	850	440	13,80	19,00	1,40
<b>P6S 8721137</b>	700	350	17,10	23,60	1,40
<b>P4S 8721138</b>	500	260	23,20	32,00	1,40
<b>P3S 8721139</b>	400	210	28,70	39,60	1,40
<b>P2S 8721140</b>	300	155	39	53,70	1,40

Rotation à droite  
et à gauche



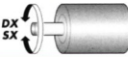
Réversible

# Moteurs pneumatiques - Série P

## REVERSIBLE :

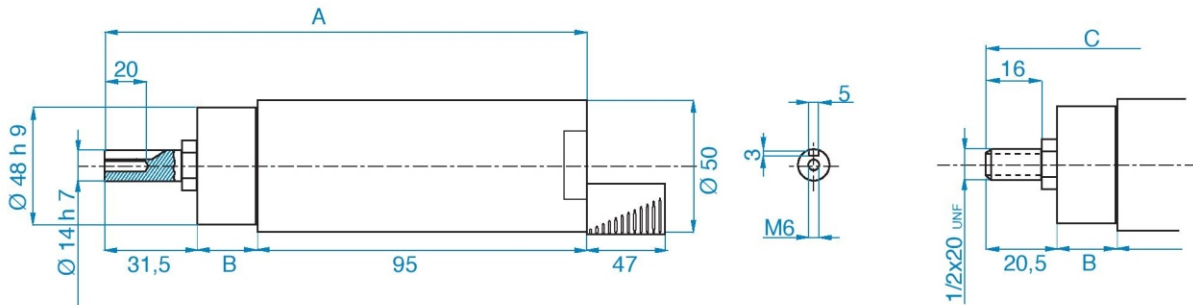
Puissance : 570 W

Consommation : 830 NL/min

Modèle / Code 	Vitesse t/min		Couple Nm		Poids Kg
	à vide	puissance maxi	puissance maxi	min. décollage	
<b>PHR 8731131</b>	19000	10950	0,50	0,80	1,15
<b>P40R 8731132</b>	3800	2250	2,40	4,00	1,15
<b>P30R 8731133</b>	3100	1820	3,00	4,90	1,15
<b>P20R 8731134</b>	2400	1350	4,10	6,70	1,15
<b>P8R 8731136</b>	800	450	11,80	19,30	1,40
<b>P6R 8731137</b>	650	370	14,60	23,90	1,40
<b>P4R 8731138</b>	490	270	19,80	32,50	1,40
<b>P3R 8731139</b>	380	220	24,50	40,20	1,40
<b>P2R 8731140</b>	300	165	33	54,40	1,40

Données détectées à la pression de 6 Bar / Ø minimum d'alimentation = 10 mm.

## DIMENSIONS D'ENCOMBREMENT :

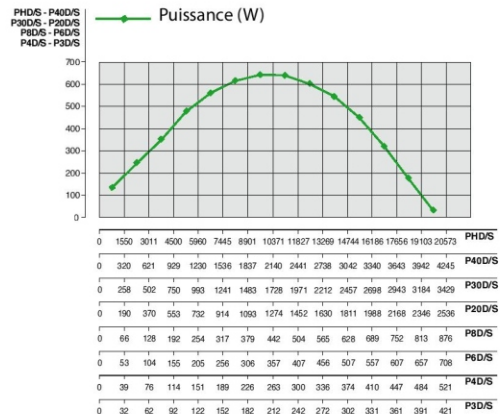
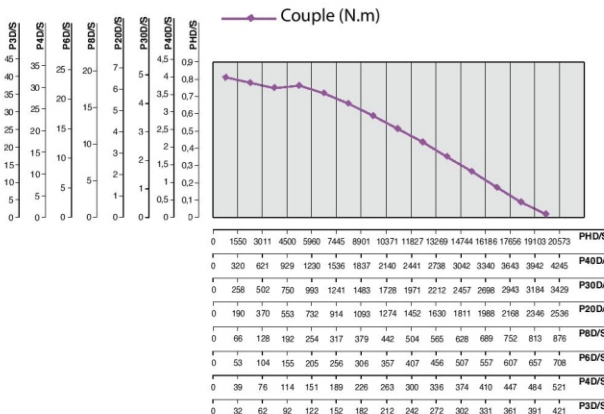


version standard :  
arbre de sortie avec rainure  
de clavette (sauf modèles PHD,  
PHS et PHR avec arbre cylindrique).

	Ø	A	B	C
P H - 40 - 30 - 20		157,5	31	146,5
P 8 - 6 - 4 - 3 - 2		185,5	59	174,5

version disponible sur demande :  
arbre de sortie fileté seulement  
pour modèles avec rotation à droite

## COURBES CARACTERISTIQUES :





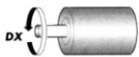
## Moteurs pneumatiques - Série T



### NON REVERSIBLE : ROTATION A DROITE

Puissance : 820 W

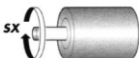
Consommation : 1300 NL/min

Modèle / Code 	Vitesse t/min		Couple Nm		Poids Kg
	à vide	puissance maxi	puissance maxi	min. décollage	
<b>THD 8711201</b>	12500	6300	1,20	2,60	1,80
<b>T30D 8711202</b>	2550	1300	6,00	13,00	1,80
<b>T15D 8711204</b>	1500	770	10,00	21,00	1,80
<b>T06D 8711205</b>	520	270	29,00	61,00	2,10
<b>T04D 8711207</b>	330	160	49,00	103,00	2,10

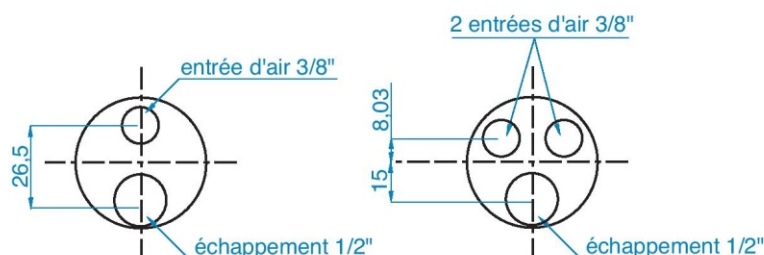
### NON REVERSIBLE : ROTATION A GAUCHE

Puissance : 820 W

Consommation : 1300 NL/min

Modèle / Code 	Vitesse t/min		Couple Nm		Poids Kg
	à vide	puissance maxi	puissance maxi	min. décollage	
<b>THS 8721201</b>	12500	6300	1,20	2,60	1,80
<b>T30S 8721202</b>	2550	1300	6,00	13,00	1,80
<b>T15S 8721204</b>	1500	770	10,00	21,00	1,80
<b>T06S 8721205</b>	520	270	29,00	61,00	2,10
<b>T04S 8721207</b>	330	160	49,00	103,00	2,10

Rotation à droite  
et à gauche



Réversible

## Moteurs pneumatiques - Série T

### REVERSIBLE :

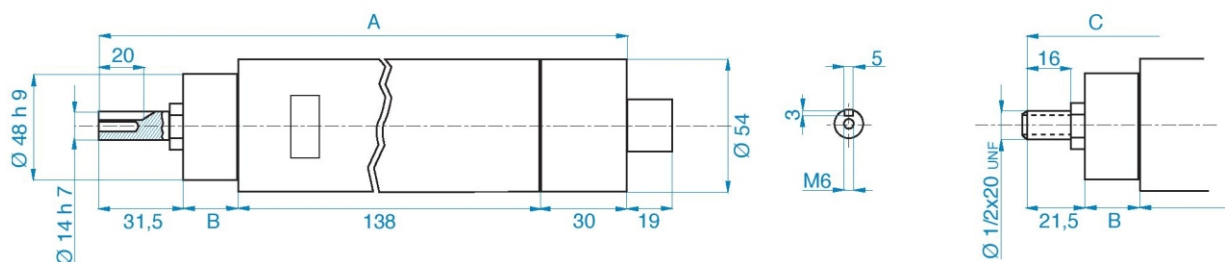
Puissance : 740 W

Consommation : 1100 NL/min

Modèle / Code	Vitesse t/min		Couple Nm		Poids Kg
	à vide	puissance maxi	puissance maxi	min. décollage	
 <b>THR 8731201</b>	13000	6700	1,00	1,60	1,80
<b>T30R 8731202</b>	2600	1350	5,00	7,70	1,80
<b>T15R 8731204</b>	1600	820	8,50	13,00	1,80
<b>T06R 8731205</b>	550	280	24,50	37,40	2,10
<b>T04R 8731207</b>	330	170	41,00	62,80	2,10

Données détectées à la pression de 6 Bar / Ø minimum d'alimentation = 13 mm.

### DIMENSIONS D'ENCOMBREMENT :

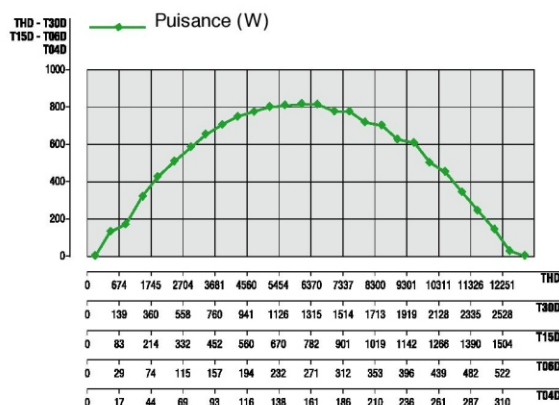
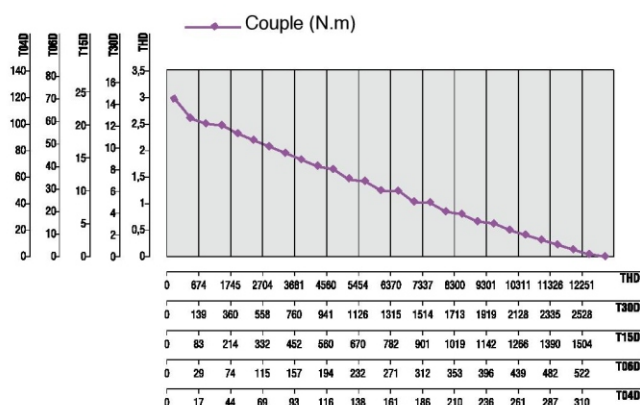


version standard :  
arbre de sortie avec rainure de clavette  
(sauf modèles THD, THS et THR avec arbre cylindrique).

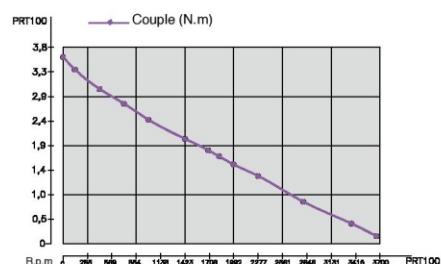
version disponible sur demande :  
arbre de sortie fileté seulement  
pour modèles avec rotation  
à droite

Modèles	A	B	C
TH - T30 - T15 - T06 - T04	231	31,5	221

### COURBES CARACTERISTIQUES :



## Moteurs pneumatiques - Série PRT 100 (moteurs plats)



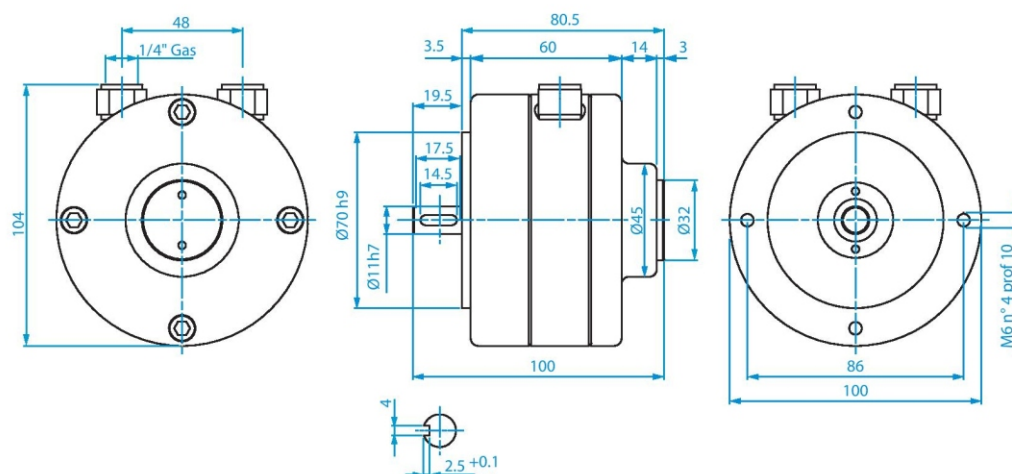
Grâce à son épaisseur réduite, ce type de moteur permet d'obtenir à bas régime un couple élevé (voir graphique), sans recourir à aucune réduction épicycloïdale. Le système de fabrication et l'emploi de matériaux et de traitements technologiquement avancés permettent à ce moteur de fonctionner à 0,5 bar et de maintenir un bon démarrage de départ. Cette particularité, alliée à une étanchéité totale, permet de l'utiliser dans le secteur de la peinture pour le mélange des peintures. Le flasque avant est conçu pour être directement appliqué sur des réducteurs commerciaux à vis sans fin, capables de renforcer les caractéristiques de couple et de puissance à bas régime. De par ses caractéristiques, le moteur est particulièrement indiqué pour une utilisation dans le secteur de l'emballage, pour actionner des bandes transporteuses, mouvoir des plateformes, des ponts roulants de petites dimensions, etc. Parfaitement étanche, le moteur peut être utilisé même dans des conditions climatiques difficiles.

### REVERSIBLE :

Puissance : 320 W

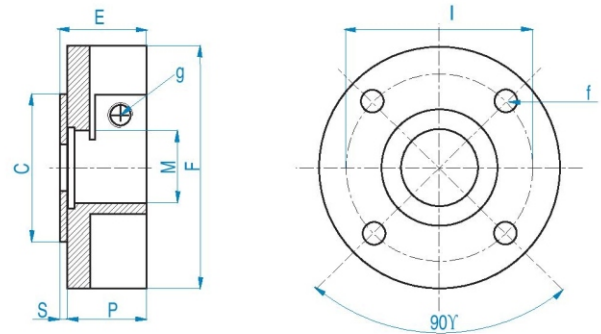
Consommation : 900 NL/min

Modèle / Code	Vitesse t/min		Couple Nm		Poids Kg
	à vide	puissance maxi	puissance maxi	min. décollage	
 PRT100R / 8907241	3700	1820	1,70	3,60	0,60



## Moteurs pneumatiques - Les accessoires

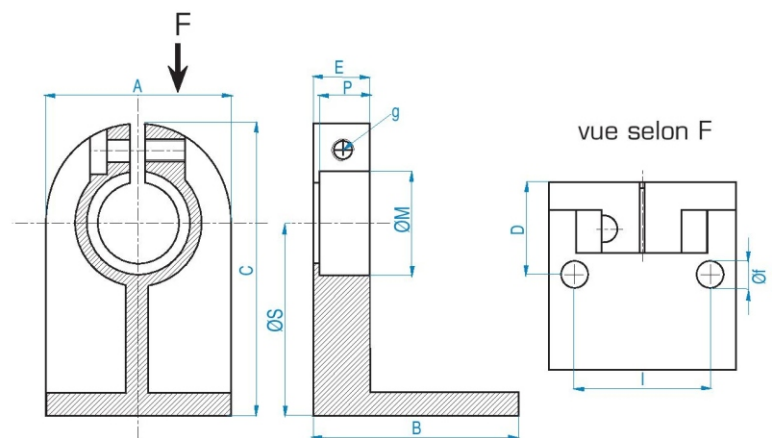
### FLASQUES :



Série	Code	f	g	C	E	F	I	M	P	S
LCY	5191030	Ø 5	M5	Ø 40	18	Ø 60	50	Ø 26	16	2
LFB	5191031	Ø 5	M6	Ø 50	22,5	Ø 80	65	Ø 34	20,5	2
LGS - LFF	5191032	Ø 5	M6	Ø 60	26	Ø 90	75	Ø 40	24	2
P - T - LGG*	5191033	Ø 5	M8	Ø 70	32	Ø 105	85	Ø 48	29	2

\* sauf LGG15R

### SUPPORTS :



Série	Code	f	g	A	B	C	D	E	I	M	P	S
LCY	5133056	Ø 6	M5	48	48	64	24	17	36	Ø 26	15	40
LFB	5133057	Ø 6	M6	58	58	85	29	21	46	Ø 34	19	56
LGS	5133058	Ø 8	M6	64	64	95	32	24	50	Ø 40	22	63
P - T	5133059	Ø 8	M8	80	80	111	40	30	65	Ø 48	27	71