

Série 43

Electrovanne à commande attelée

G1/4 à G2"
2/2 NF - NO



Caractéristiques

- ♦ Fluide - air, gaz et liquides neutres en standard
- ♦ Fluides agressifs - nous consulter pour réalisations spéciales et autres matériaux
- ♦ Plage de pression de 0 à 16 bar

Matériaux

Corps	Laiton ou acier inoxydable 316
Pièces internes	Laiton ou acier inoxydable
Clapet	NBR ou Viton en standard FKM ou EPDM sur demande

Spécifications techniques

Fluide	Air, gaz neutres, liquides, huile légère
Viscosité maximale	22 mm ² /s
Raccordement	G 1/4 à 2" en standard
Fonction	2/2 NF ou NO
Plage de température Fluide	- 10 à + 80°C en standard + 130 °C sur demande
Ambiante	+ 35 °C max

Caractéristiques électriques

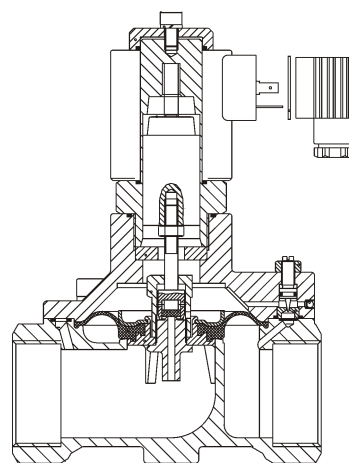
Tension	12, 24, 110, 196 V = 24, 42, 110, 230V ~ 50Hz
Tolérance de tension	- 10 à + 5%
Puissance absorbée	18 à 60 W / 26 à 80 VA
Durée d'enclenchement	Permanente
Classe d'isolation	F (155°C)
Indice de protection	IP 65
Voyant lumineux LED	Optionnel, sur le connecteur
Antiparasite	Optionnel, sur le connecteur
Commande manuelle auxiliaire	Optionnelle
Positionnement	Vertical avec opérateur en haut uniquement

Description

Les électrovannes à commande attelée autorisent le contrôle de nombreux fluides.

La pression du fluide contribue à l'ouverture du clapet, mais l'opérateur électromagnétique étant couplé à ce dernier, l'ouverture de l'électrovanne est possible à pression nulle.

Cette particularité permet d'utiliser une puissance moyenne de bobine pour des diamètres de passage et des plages de pression étendus.



Options

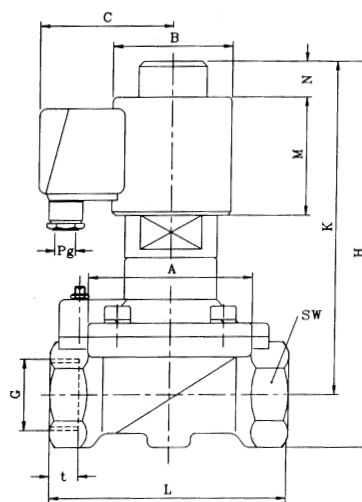
Pochette de maintenance
Indicateur de position par microswitch (de G 1/4 à G1"
uniquement)
Commande EEx d3 n G5
Forçage manuel de fermeture
Temps de fermeture réglable
Compatibilité avec l'oxygène
Exécution sans présence de laiton ou bronze
Opérateur sec

Pour rédiger votre commande, veuillez indiquer : référence + tension

Dimensions

Unités en mm

Electrovanne à commande attelée Série 43



Dimensions

	4321/..../012 à 4323/..../012	4324/..../012 à 4325/..../012	4324/..../702 à 4325/..../702	4326/..../322 à 4327/..../322	4328/..../242
G	G1/4 - G3/8 - G1/2	G3/4 - G1"	G3/4 - G1"	G1 1/4 - G1 1/2	G2"
B	35 x 32	Ø63	35 x 35	Ø63	Ø77
C	58	76	66	76	82
H	122	172	145	208	242
K	107	150	122	175	207
L	67	95	95	140	168
M	40	59	50	59	70
N	10	16	10	16	19
SW	27	41	41	58	70
t	12	16	16	22	25
Pg	11	11	11	11	13.5
Masse (kg)	1	2.6	1.8	4.5	6.5

Table de sélection

Référence	Raccordement	Equivalence de passage(mm)	Débit (Kv m³/h)	Pression (bar)		Corps	Clapet	NF	NO
				mini	maxi				
4321/1001/012	G1/4	13	1.8	0	12	Laiton	NBR	●	
4322/1001/012	G3/8	13	3.6	0	12	Laiton	NBR	●	
4323/1001/012	G1/2	13	3.9	0	12	Laiton	NBR	●	
4324/1001/012	G3/4	25	10.8	0	12	Laiton	NBR	●	
4325/1001/012	G1	25	13	0	12	Laiton	NBR	●	
4326/1001/322	G1 1/4	40	18	0	10	Laiton	NBR	●	
4327/1001/322	G1 1/2	40	22	0	10	Laiton	NBR	●	
4328/1001/322	G2	50	45	0	6	Laiton	NBR	●	
4321/1001/692NO	G1/4	13	1.8	0	16	Laiton	NBR		●
4322/1001/692NO	G3/8	13	3.6	0	16	Laiton	NBR		●
4323/1001/692NO	G1/2	13	3.9	0	16	Laiton	NBR		●
4324/1001/692NO	G3/4	25	10.8	0	16	Laiton	NBR		●
4325/1001/692NO	G1	25	13	0	16	Laiton	NBR		●
4321/0802/012	G1/4	13	1.8	0	10	Inox 316	Viton®	●	
4322/0802/012	G3/8	13	3.6	0	10	Inox 316	Viton®	●	
4323/0802/012	G1/2	13	3.9	0	10	Inox 316	Viton®	●	
4324/0802/702	G3/4	25	10.8	0	16	Inox 316	Viton®	●	
4325/0802/702	G1	25	13	0	16	Inox 316	Viton®	●	
4326/0802/322	G1 1/4	40	18	0	10	Inox 316	Viton®	●	
4327/0802/322	G1 1/2	40	22	0	10	Inox 316	Viton®	●	
4328/0802/242	G2	50	45	0	16	Inox 316	Viton®	●	