

Distributeurs pneumatiques à commande mécanique avec levier à galet
Série AIRCOMP 100 MV M5 - Ø 4 mm - Corps Technopolymère

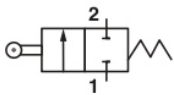
Fonction 2/2 ou 3/2 NF-NO - Raccordement M5 ou Ø 4 mm, en dessous

CARACTERISTIQUES TECHNIQUES

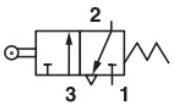
Force d'actionnement (à 6 bar) : 6 N
 Débit de référence (P = 6 bar - Δp = 1 bar) : 75 NI/min
 Poids : 0,027 Kg



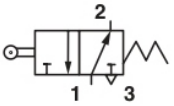
Code Désignation



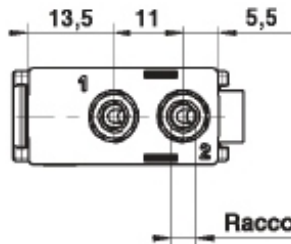
Rappel ressort 2/2 NF
1000412002 MV M5 15 2 RL ML NC P
1000492002 MV AU4 15 2 RL ML NC P



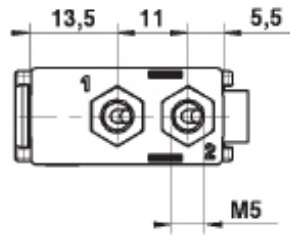
Rappel ressort 3/2 NF
1000413003 MV M5 15 3 RL ML NC P
1000493003 MV AU4 15 3 RL ML NC P



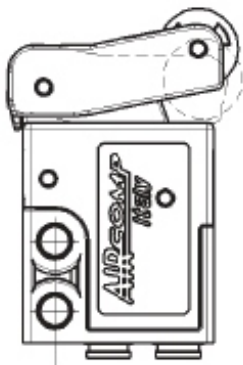
Rappel ressort 3/2 NO
1000413004 MV M5 15 3 RL ML NO P
1000493004 MV AU4 15 3 RL ML NO P



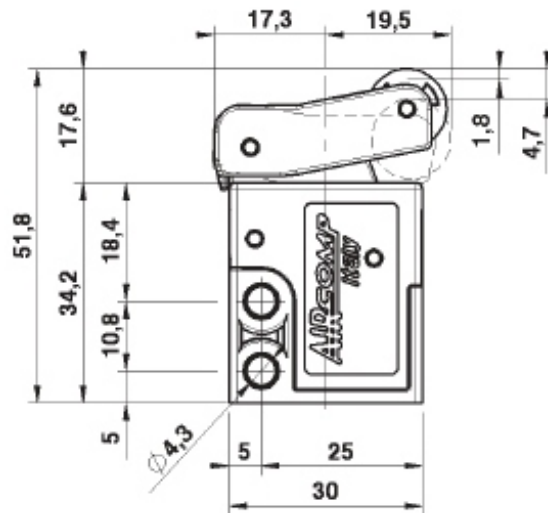
Raccords Instantanés Ø 4



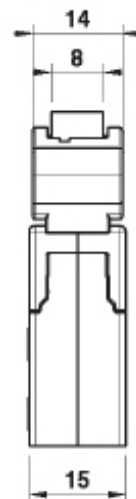
M5



VERSION Ø 4



VERSION M5



Distributeurs pneumatiques à commande mécanique avec levier à galet
Série AIRCOMP 100 MV M5 - Ø 4 mm - Corps Technopolymère

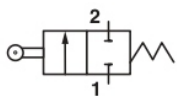
Fonction 2/2 ou 3/2 NF-NO - Raccordement M5 ou Ø 4 mm, sur le côté

CARACTERISTIQUES TECHNIQUES

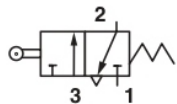
Force d'actionnement (à 6 bar) : 6 N
 Débit de référence (P = 6 bar - Δp = 1 bar) : 75 NI/min
 Poids : 0,027 Kg



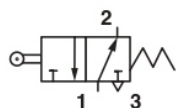
Code Désignation



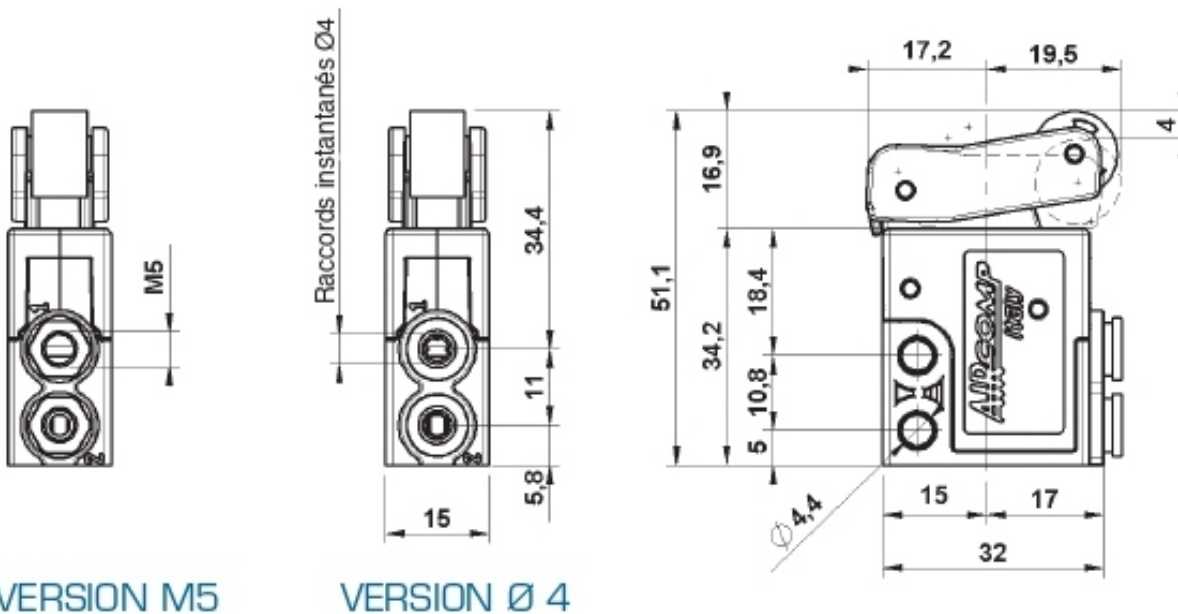
Rappel ressort 2/2 NF
1000412102 MV ML5 15 2 RL ML NC P
1000492102 MV AL4 15 2 RL ML NC P



Rappel ressort 3/2 NF
1000413103 MV ML5 15 3 RL ML NC P
1000493103 MV AL4 15 3 RL ML NC P



Rappel ressort 3/2 NO
1000413104 MV ML5 15 3 RL ML NO P
1000493104 MV AL4 15 3 RL ML NO P



VERSION M5

VERSION Ø 4

Distributeurs pneumatiques à commande mécanique avec levier à galet

Série AIRCOMP 120 ME - Corps Technopolymère - Raccordement 1/8"

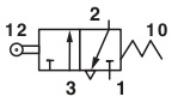
Fonction 3/2 NF-NO - Raccordement 1/8"

CARACTERISTIQUES TECHNIQUES

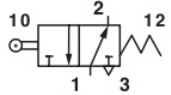
Pression d'exercice : 0 ÷ 10 bar
 Force d'actionnement à 6 bar : 16 N
 Débit de référence (P = 6 bar - Δp = 1 bar) : 490 NI/min
 Poids : 0,085 Kg
 Galet en technopolymère (3003/3004)
 Galet à roulement (3007/3008)



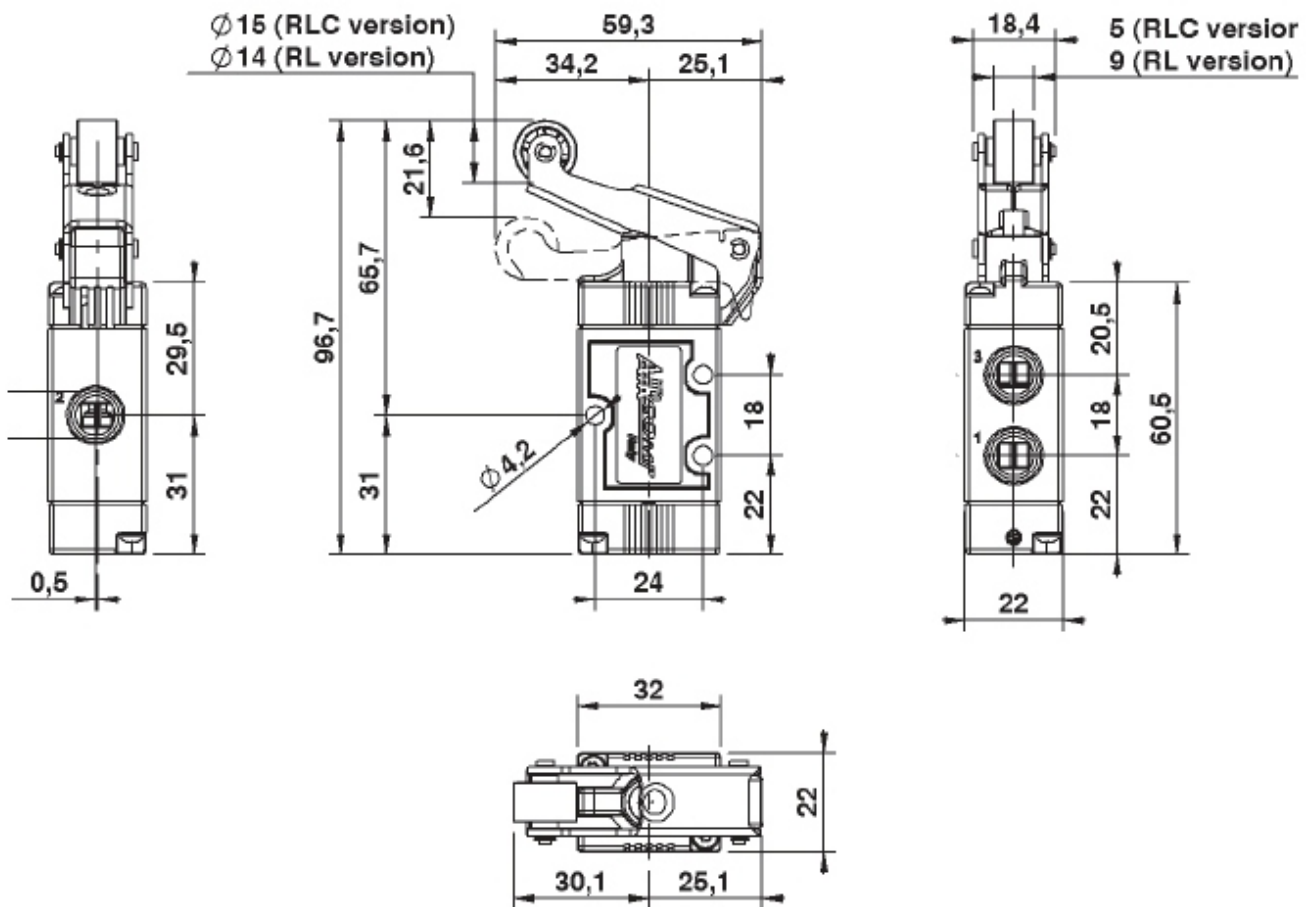
Code Désignation



Rappel ressort 3/2 NF
1202423003 ME 1/8" 22 3 RL ML NC P
1202423007 ME 1/8" 22 3 RLC ML NC P



Rappel ressort 3/2 NO
1202423004 ME 1/8" 22 3 RL ML NO P
1202423008 ME 1/8" 22 3 RLC ML NO P



Distributeurs pneumatiques à commande mécanique avec levier à galet

Série AIRCOMP 120 ME - Corps Technopolymère - Raccordement 1/8"

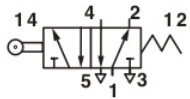
Fonction 5/2 - Raccordement 1/8"

CARACTERISTIQUES TECHNIQUES

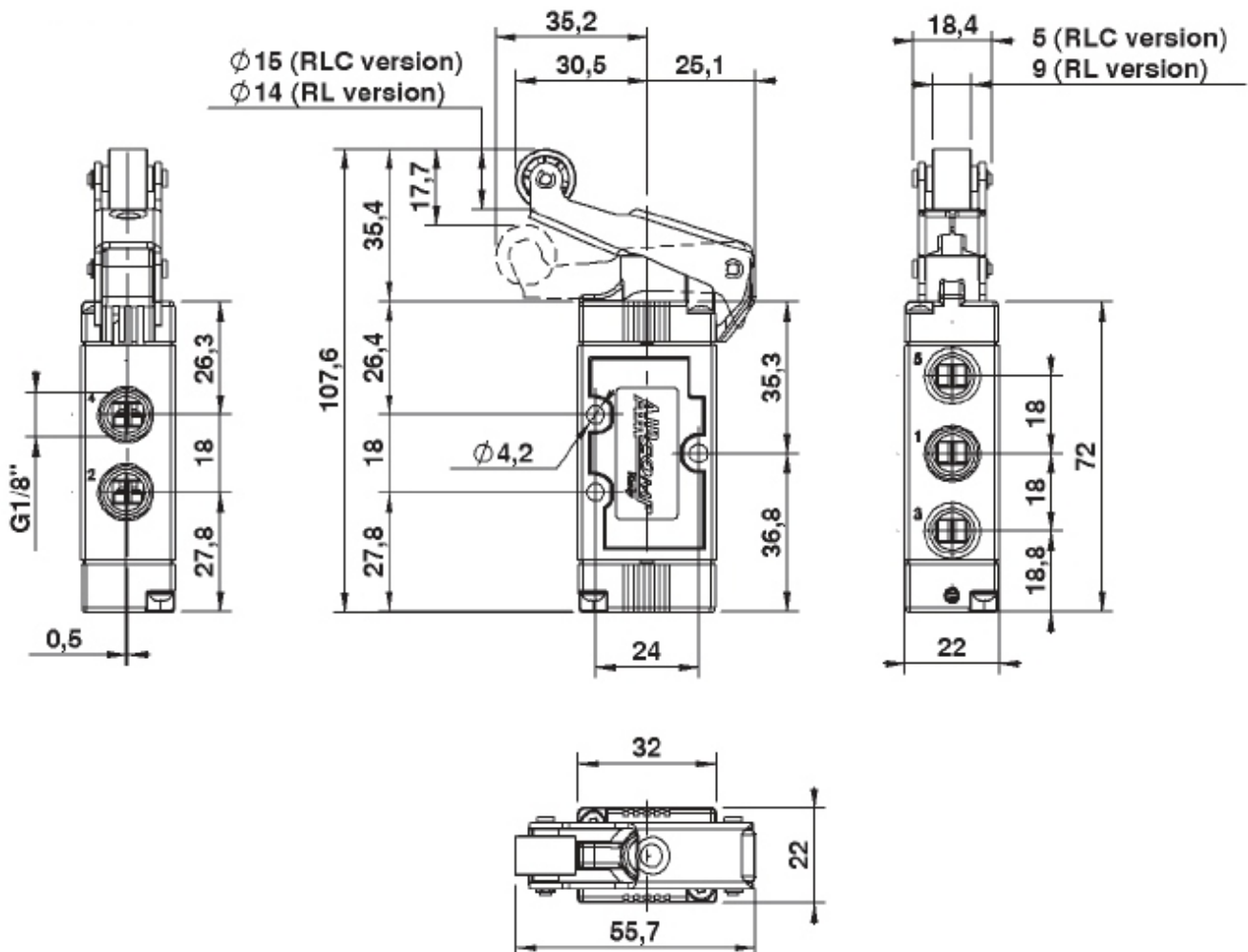
Pression d'exercice : 0 ÷ 10 bar
 Force d'actionnement à 6 bar : 16 N
 Débit de référence (P = 6 bar - Δp = 1 bar) : 490 NI/min
 Poids : 0,092 Kg
 Galet en technopolymère



Code **Désignation**



Rappel ressort
1202425002 ME 1/8" 22 5 RL ML 00 P



Distributeurs pneumatiques à commande mécanique avec levier à galet

Série AIRCOMP 125 MER - Corps Technopolymère - Raccordement 1/4"

Fonction 5/2 - Raccordement 1/4"

CARACTERISTIQUES TECHNIQUES

Pression d'exercice : 0 ÷ 10 bar

Force d'actionnement à 6 bar : 16 N

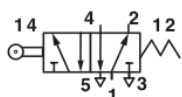
Débit de référence (P = 6 bar - Δp = 1 bar) : 800 NI/min

Poids : 0,112 Kg

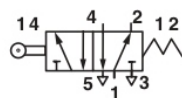


Code

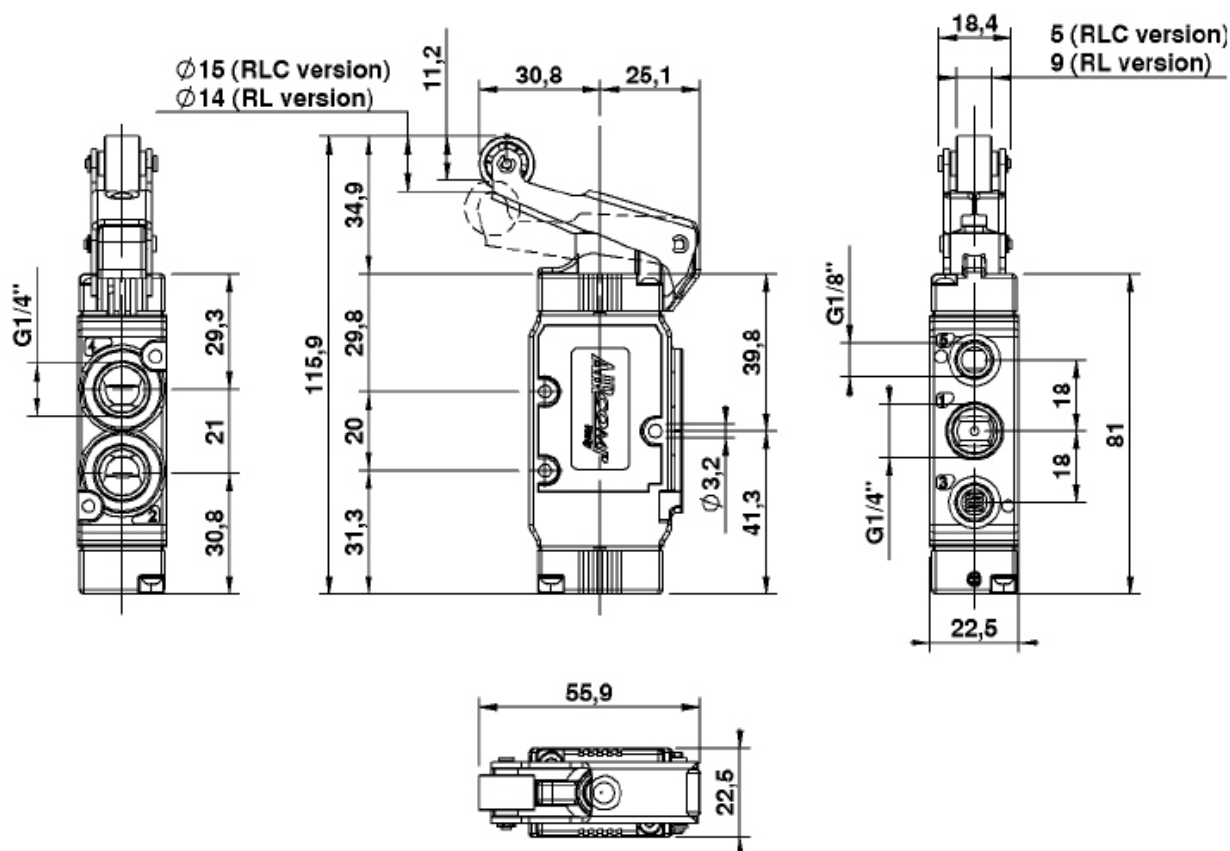
Désignation



Rappel ressort - Galet en technopolymère
1252435002 MER 1/4" 22 5 RL ML 00 P



Rappel ressort - Galet métal sur roulement
1252435006 MER 1/4" 22 5 RLC ML 00 P



Distributeurs pneumatiques à commande mécanique avec levier à galet servopiloté
Série AIRCOMP 120 ME - Corps Technopolymère - Raccordement 1/8"

Fonction 3/2 NF-NO - Raccordement 1/8"

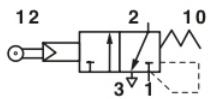
Galet servopiloté, sensible

CARACTERISTIQUES TECHNIQUES

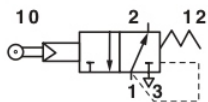
Pression d'exercice : 1 ÷ 10 bar
 Force d'actionnement à 6 bar : 4,5 N
 Débit de référence (P = 6 bar - Δp = 1 bar) : 490 NI/min
 Poids : 0,079 Kg



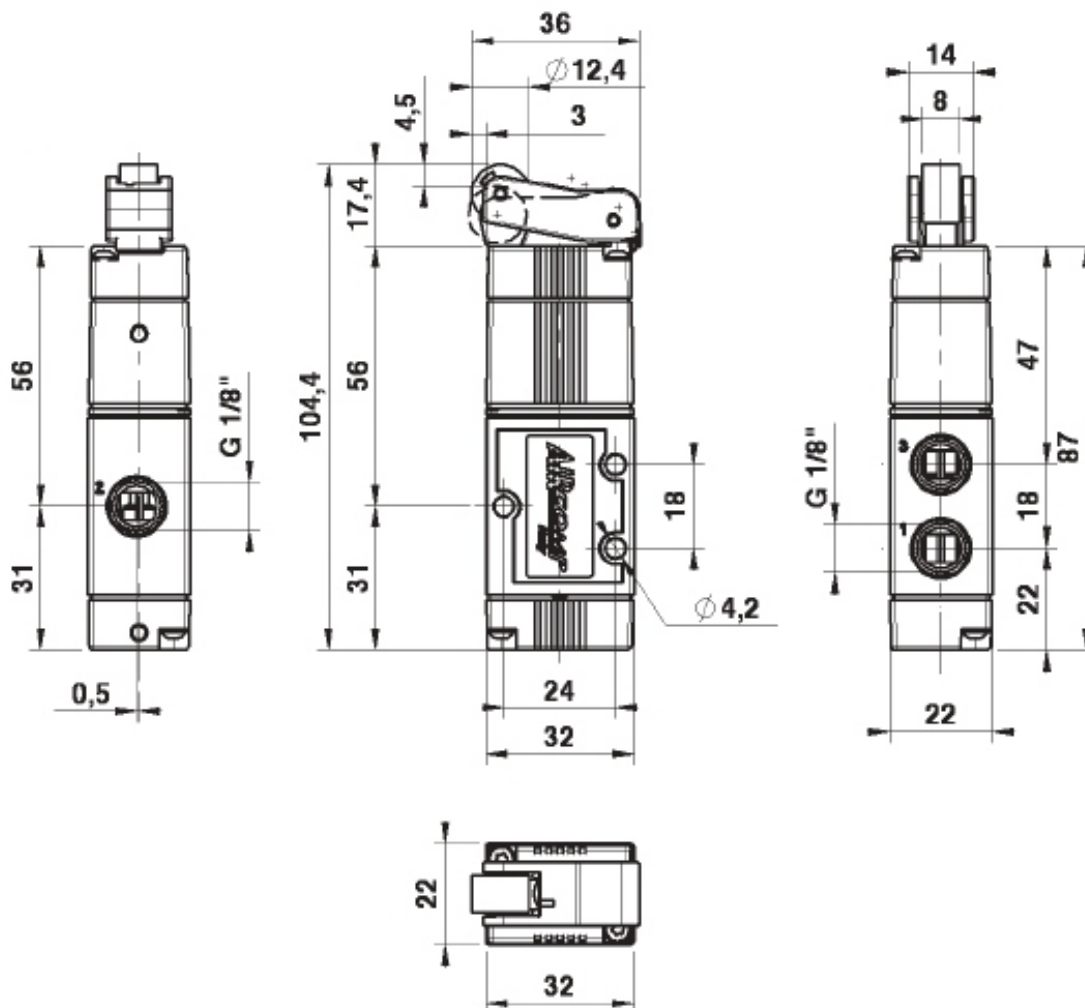
Code Désignation



Rappel ressort 3/2 NF
1202523003 ME 1/8" 22 3 RS PM NC P



Rappel ressort 3/2 NO
1202523004 ME 1/8" 22 3 RS PM NO P



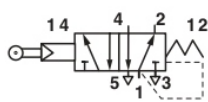
Distributeurs pneumatiques à commande mécanique avec levier à galet servopiloté
Série AIRCOMP 120 ME - Corps Technopolymère - Raccordement 1/8"

Fonction 5/2 - Raccordement 1/8"

Galet servopiloté, sensible

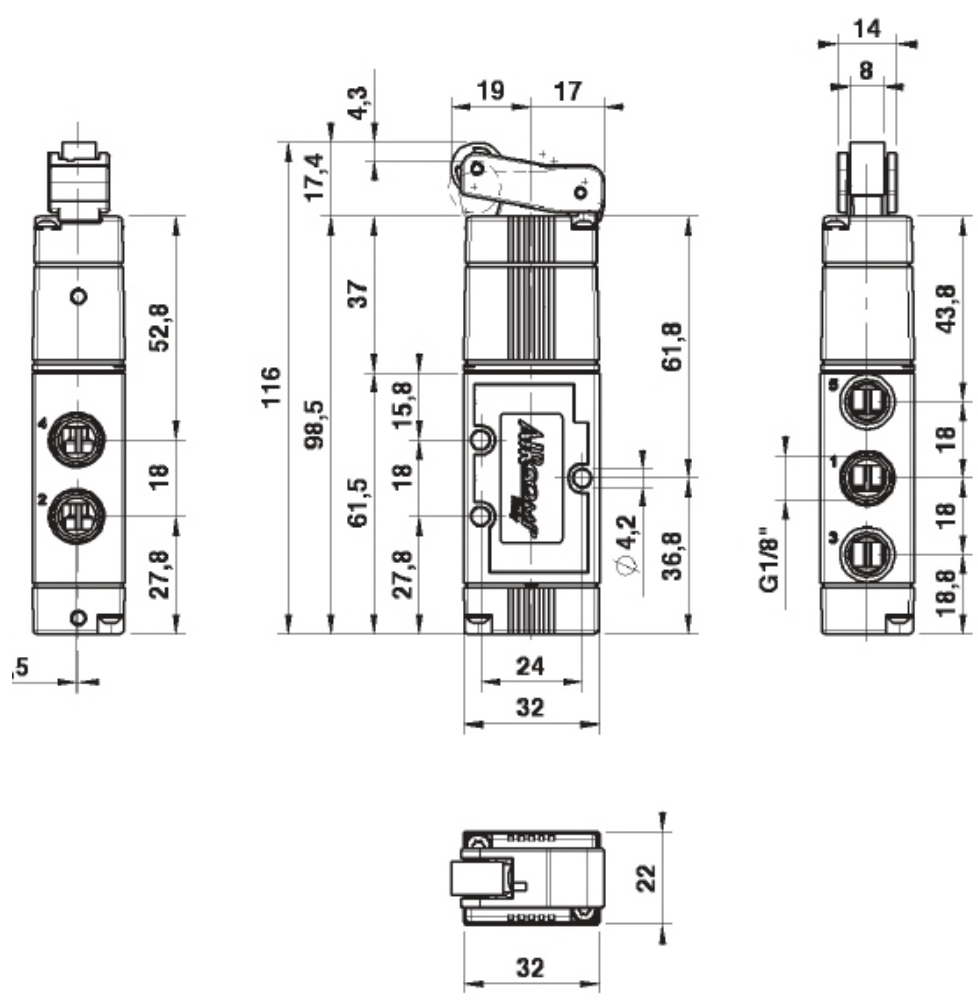
CARACTERISTIQUES TECHNIQUES

Pression d'exercice : 1 ÷ 10 bar
 Force d'actionnement à 6 bar : 4,5 N
 Débit de référence (P = 6 bar - Δp = 1 bar) : 490 NI/min
 Poids : 0,086 Kg



Rappel ressort
1202525002 ME 1/8" 22 5 RS PM 00 P

Code Désignation



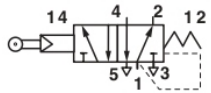
**Distributeurs pneumatiques à commande mécanique avec levier à galet servopiloté
Série AIRCOMP 125 MER - Corps Technopolymère - Raccordement 1/4"**

Fonction 5/2 - Raccordement 1/4"

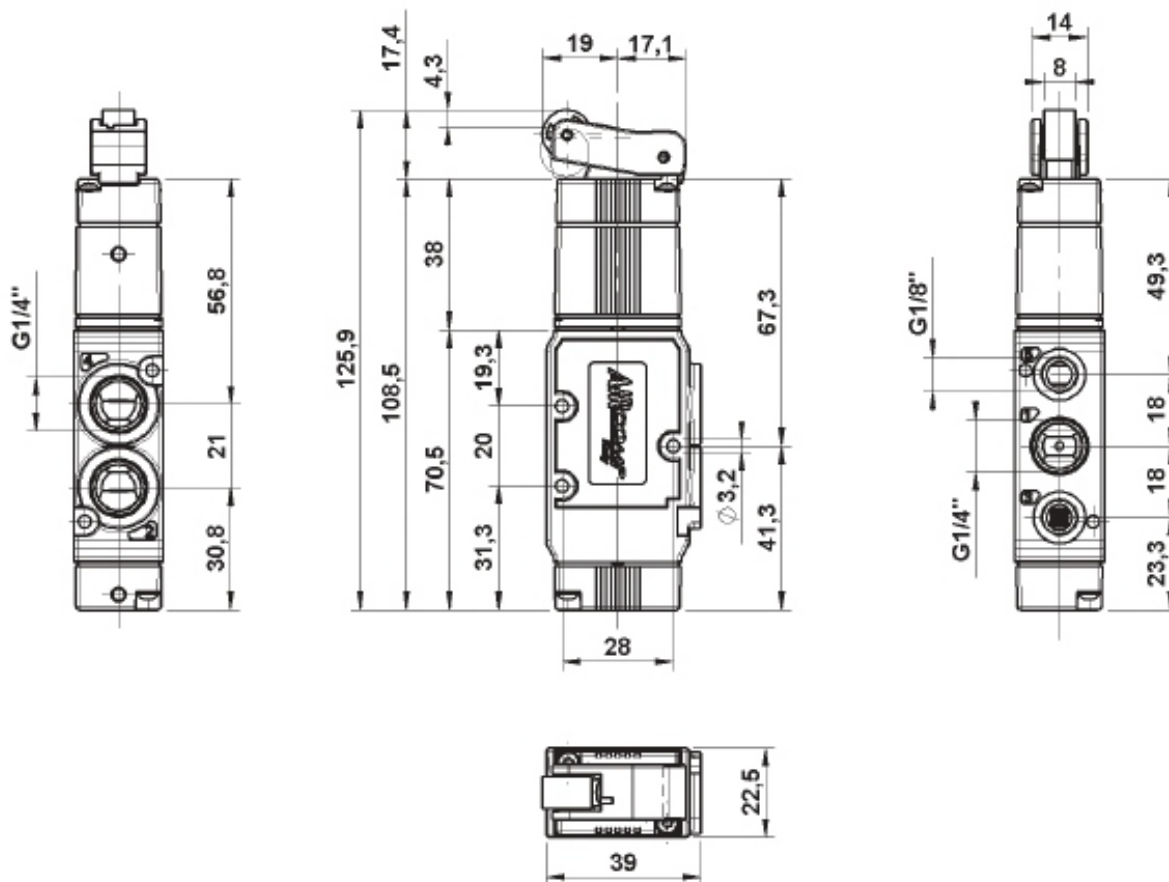
Galet servopiloté, sensible

CARACTERISTIQUES TECHNIQUES

Pression d'exercice : 1÷10 bar
 Force d'actionnement à 6 bar : 4,5 N
 Débit de référence (P = 6 bar - Δp = 1 bar) : 800 NI/min
 Poids : 0,106 Kg



| Code | Désignation |
|--|--------------------------|
| Rappel ressort 1252535002 | MER 1/4" 22 5 RS PM 00 P |



Distributeurs pneumatiques à commande mécanique avec levier à galet unidirectionnel
Série AIRCOMP 100 MV M5 - Ø 4 mm - Corps Technopolymère

Fonction 2/2 et 3/2 NF-NO - Raccordements M5 et Ø 4 mm

Galet escamotable

CARACTERISTIQUES TECHNIQUES

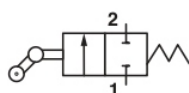
Force d'actionnement (à 6 bar) : 6 N

Débit de référence (P = 6 bar - Δp = 1 bar) : 75 NI/min

Poids : 0,031 Kg



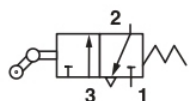
Code Désignation



Rappel ressort 2/2 NF

1000412003 MV M5 15 2 RU ML NC P

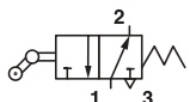
1000492003 MV AU4 15 2 RU ML NC P



Rappel ressort 3/2 NF

1000413005 MV M5 15 3 RU ML NC P

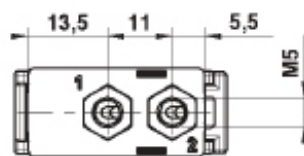
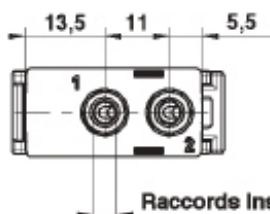
1000493005 MV AU4 15 3 RU ML NC P



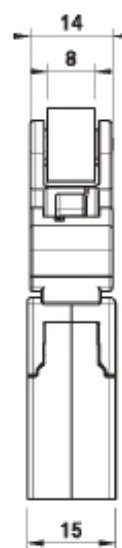
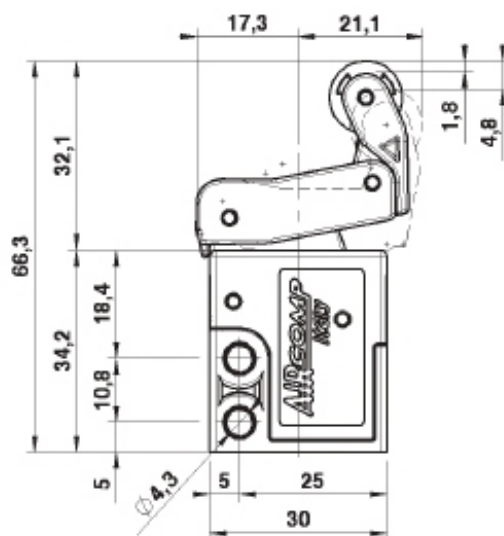
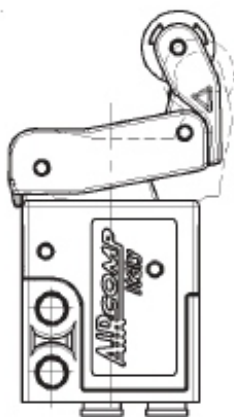
Rappel ressort 3/2 NO

1000413006 MV M5 15 3 RU ML NO P

1000493006 MV AU4 15 3 RU ML NO P



Raccords Instantanés Ø 4



VERSION Ø 4

VERSION M5

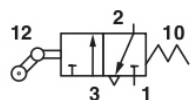
Distributeurs pneumatiques à commande mécanique avec levier à galet unidirectionnel
Série AIRCOMP 120 ME - Corps Technopolymère - Raccordement 1/8"

Fonction 3/2 NF-NO - Raccordement 1/8"

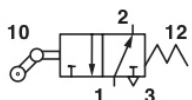
Galet escamotable

CARACTERISTIQUES TECHNIQUES

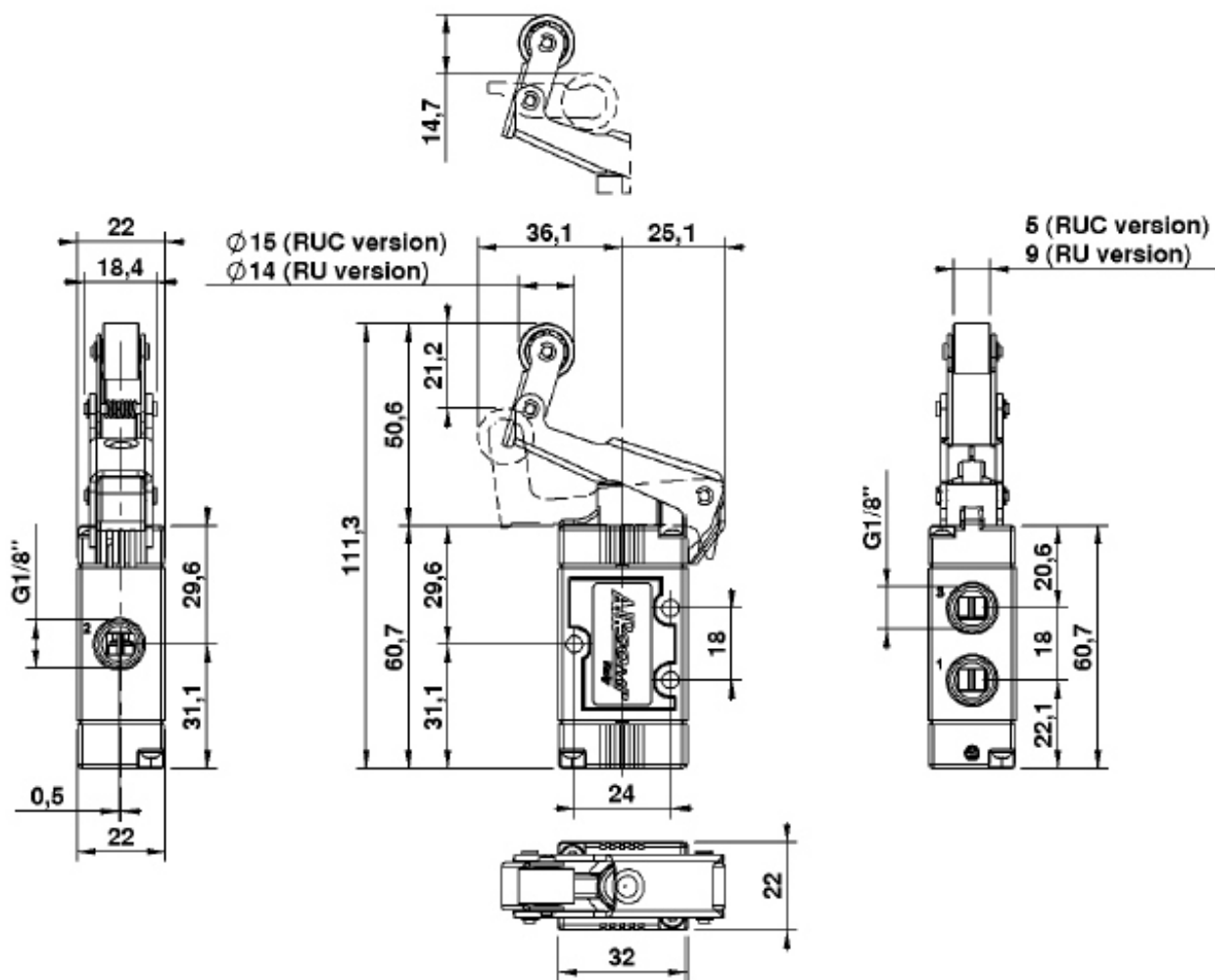
Pression d'exercice : 0 ÷ 10 bar
 Force d'actionnement à 6 bar : 18 N
 Débit de référence (P = 6 bar - Δp = 1 bar) : 490 NI/min
 Poids : 0,092Kg
 Galet en technopolymère (3005/3006)
 Galet à roulement (3009/3010)



| Code | Désignation |
|------------------------------|--------------------------|
| Rappel ressort 3/2 NF | |
| 1202423005 | ME 1/8" 22 3 RU ML NC P |
| 1202423009 | ME 1/8" 22 3 RUC ML NC P |



| | |
|------------------------------|--------------------------|
| Rappel ressort 3/2 NO | |
| 1202423006 | ME 1/8" 22 3 RU ML NO P |
| 1202423010 | ME 1/8" 22 3 RUC ML NO P |



Distributeurs pneumatiques à commande mécanique avec levier à galet unidirectionnel
Série AIRCOMP 120 ME - Corps Technopolymère - Raccordement 1/8"

Fonction 5/2 - Raccordement 1/8"

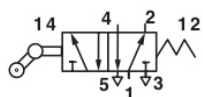
Galet escamotable

CARACTERISTIQUES TECHNIQUES

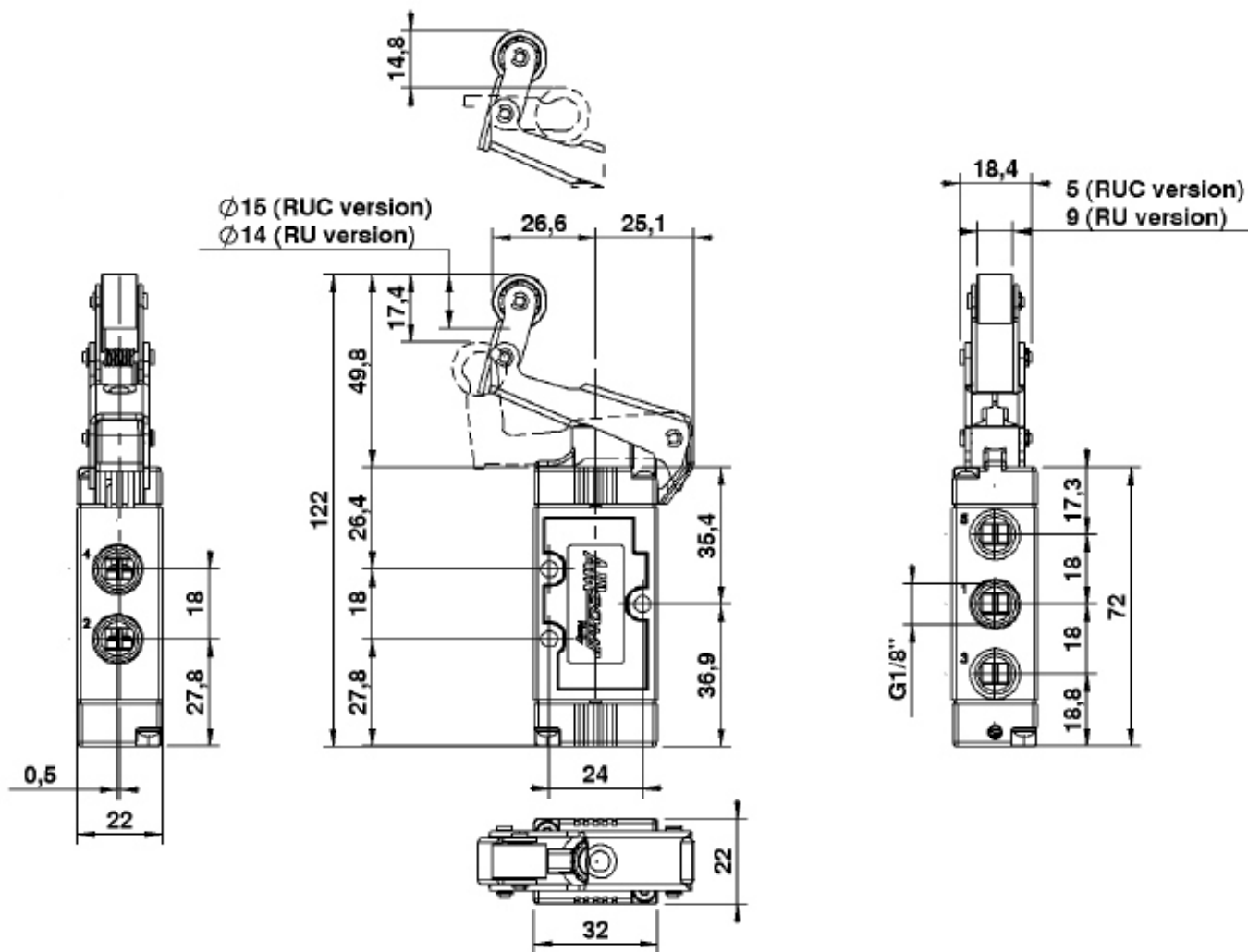
Pression d'exercice : 0 ÷ 10 bar
 Force d'actionnement à 6 bar : 16N
 Débit de référence (P = 6 bar - Δp = 1 bar) : 490 NI/min
 Poids : 0,098 Kg
 Galet en technopolymère



Code Désignation



Rappel ressort
1202425003 ME 1/8" 22 5 RU ML 00 P



Distributeurs pneumatiques à commande mécanique avec levier à galet unidirectionnel

Série AIRCOMP 125 MER - Corps Technopolymère - Raccordement 1/4"

Fonction 5/2 - Raccordement 1/4"

Galet escamotable

CARACTERISTIQUES TECHNIQUES

Pression d'exercice : 0 ÷ 10 bar

Force d'actionnement à 6 bar : 16 N

Débit de référence (P = 6 bar - Δp = 1 bar) : 800 NI/min

Poids : 0,118 Kg



Code **Désignation**

 **Rappel ressort - Galet en technopolymère**
1252435003 MER 1/4" 22 5 RU ML 00 P

 **Rappel ressort - Galet métal sur roulement**
1252435007 MER 1/4" 22 5 RUC ML 00 P

