

Distributeurs à commande musculaire à levier axial

Série AIRCOMP 120 VM - Corps Technopolymère - Raccordement 1/8"

Fonction 3/2 - Raccordement 1/8"

CARACTERISTIQUES TECHNIQUES

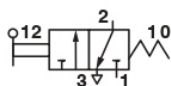
Pression d'exercice : 0 ÷ 10 bar

Débit de référence (P = 6 bar - Δp = 1 bar) : 490 NI/min

Poids : 0,094 Kg

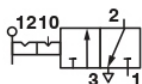


Code	Désignation
------	-------------



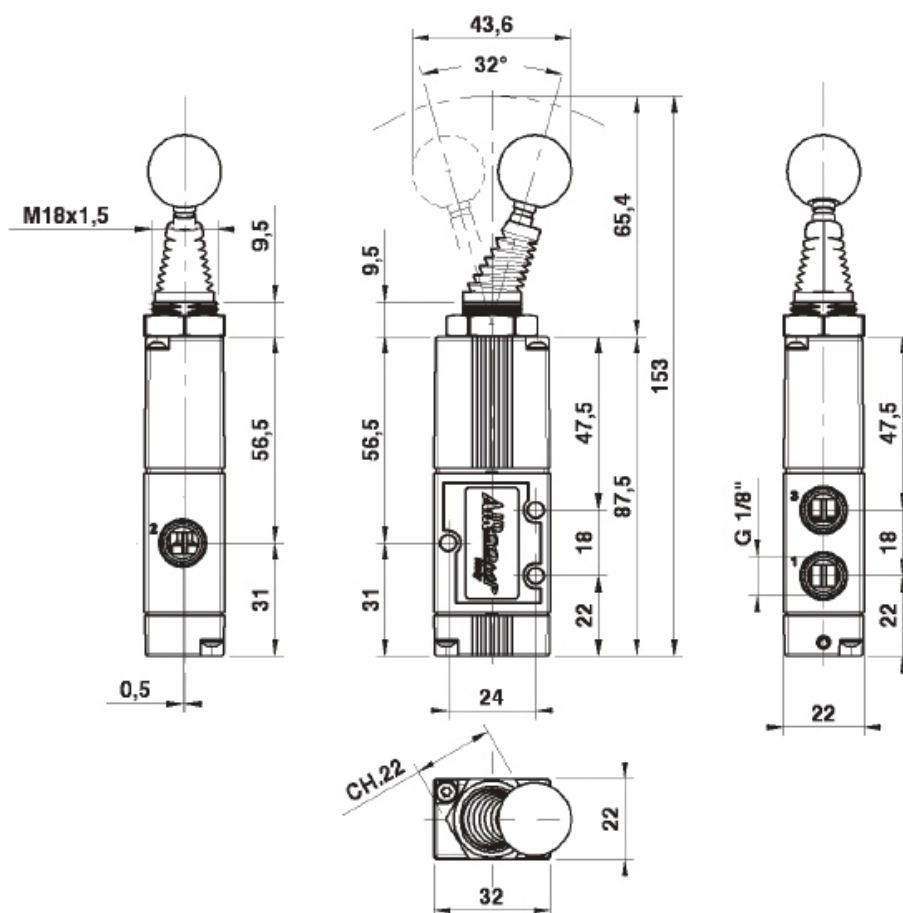
Rappel ressort

1202323004 VM 1/8" 22 3 LV ML NC P



Cranté 2 positions

1202323005 VM 1/8" 22 3 LV BS 00 P



Distributeurs à commande musculaire à levier axial

Série AIRCOMP 120 VM - Corps Technopolymère - Raccordement 1/8"

Fonctions 5/2 et 5/3 - Raccordement 1/8"

CARACTERISTIQUES TECHNIQUES

Pression d'exercice : 0 ÷ 10 bar

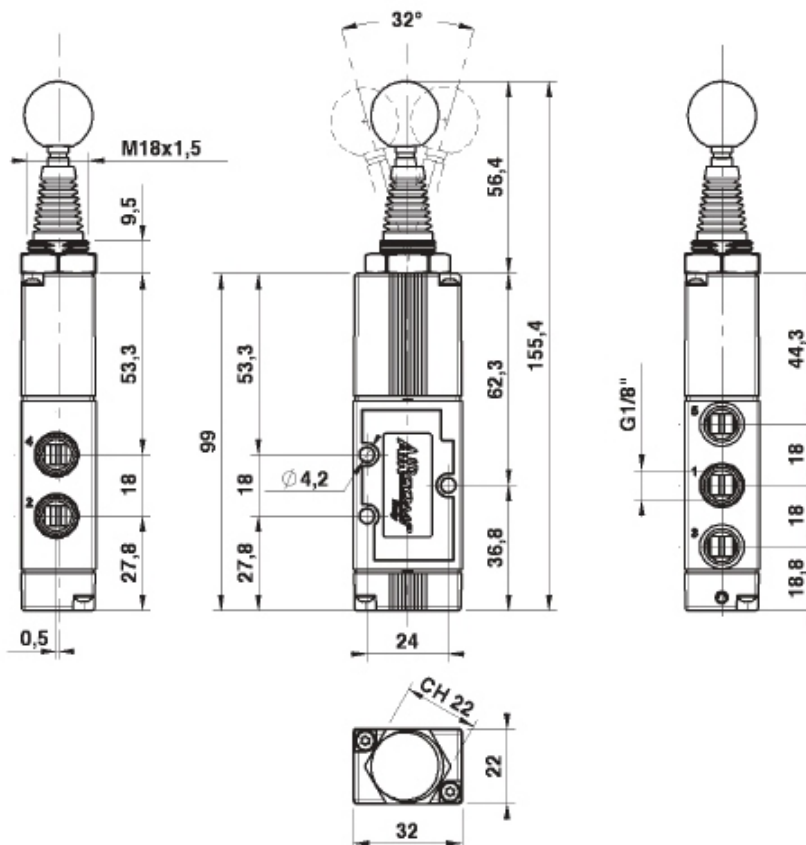
Débit de référence (P = 6 bar - Δp = 1 bar) : 490 NI/min

Poids : 0,099 Kg



Code Désignation

	Rappel ressort 1202325003 VM 1/8" 22 5 LV ML 00 P
	Cranté 2 positions 1202325004 VM 1/8" 22 5 LV BS 00 P
	Cranté 3 positions - Centre fermé 1202326001 VM 1/8" 22 6 LV ST CC P
	Cranté 3 positions - Centre ouvert 1202326002 VM 1/8" 22 6 LV ST CA P
	Cranté 3 positions - Centre pression 1202326003 VM 1/8" 22 6 LV ST CP P
	Rappel ressort - 3 positions - Centre fermé 1202326004 VM 1/8" 22 6 LV RC CC P
	Rappel ressort - 3 positions - Centre ouvert 1202326005 VM 1/8" 22 6 LV RC CA P
	Rappel ressort - 3 positions - Centre pression 1202326006 VM 1/8" 22 6 LV RC CP P



Distributeurs à commande musculaire à levier axial

Série AIRCOMP 125 VMR - Corps Technopolymère - Raccordement 1/4"

Fonctions 5/2 et 5/3 - Raccordement 1/4"

CARACTERISTIQUES TECHNIQUES

Pression d'exercice : 0 ÷ 10 bar

Débit de référence (P = 6 bar - Δp = 1 bar) : 800 NI/min

Poids : 0,119 Kg



Code Désignation

	Rappel ressort 1252335003 VMR 1/4" 22 5 LV ML 00 P
	Cranté 2 positions 1252335004 VMR 1/4" 22 5 LV BS 00 P
	Cranté 3 positions - Centre fermé 1252336001 VMR 1/4" 22 6 LV ST CC P
	Cranté 3 positions - Centre ouvert 1252336002 VMR 1/4" 22 6 LV ST CA P
	Cranté 3 positions - Centre pression 1252336003 VMR 1/4" 22 6 LV ST CP P
	Rappel ressort - 3 positions - Centre fermé 1252336004 VMR 1/4" 22 6 LV RC CC P
	Rappel ressort - 3 positions - Centre ouvert 1252336005 VMR 1/4" 22 6 LV RC CA P
	Rappel ressort - 3 positions - Centre pression 1252336006 VMR 1/4" 22 6 LV RC CP P

