

Système de distribution d'air comprimé
Distribution system for compressed air

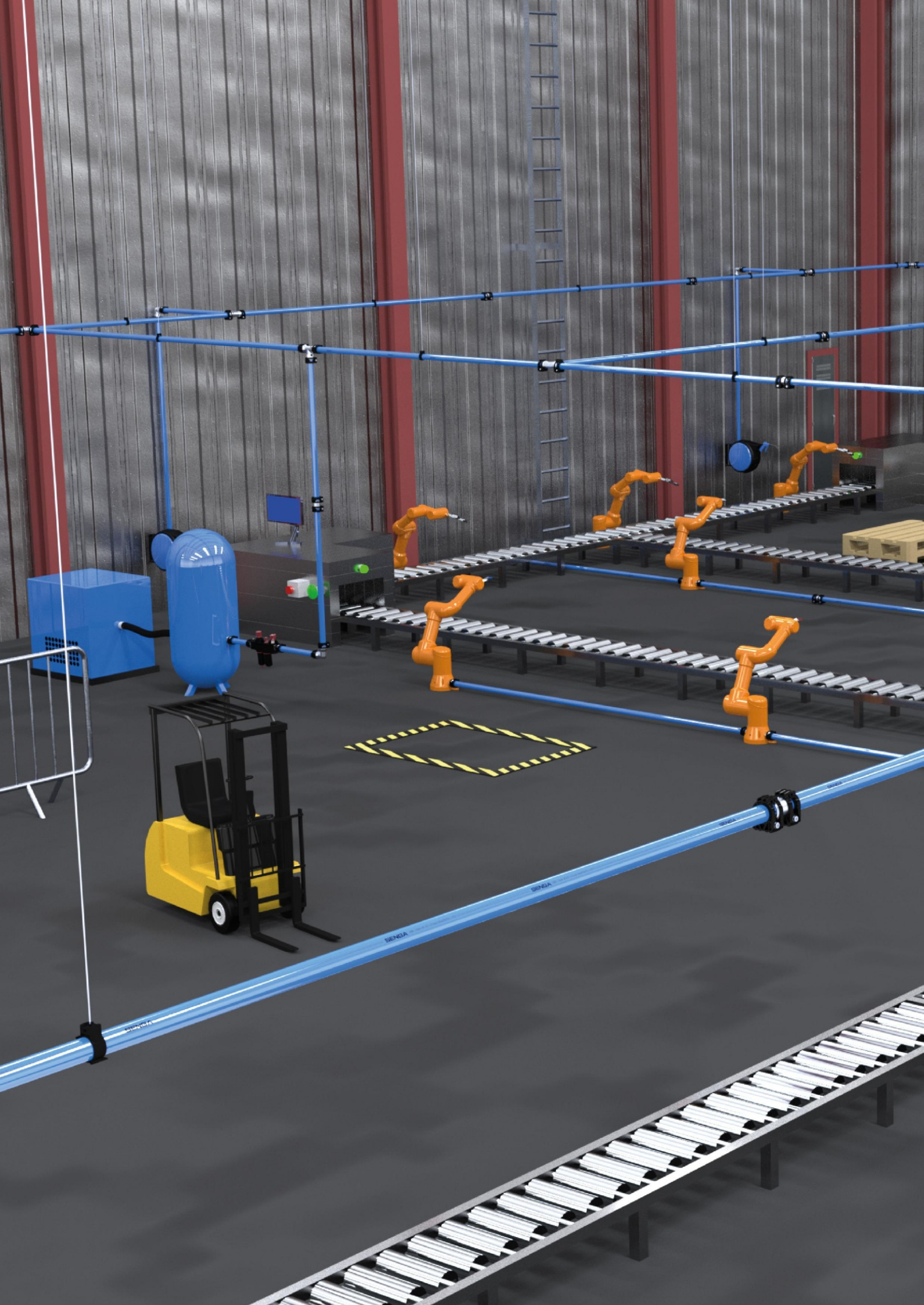
SEN *fluid*

Designed for excellence...



**Système de distribution
pour air comprimé**
Distribution system for compressed air





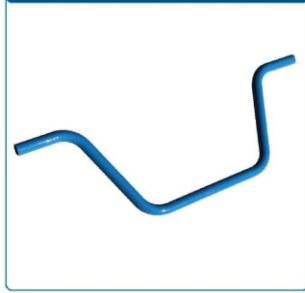


Composants Components

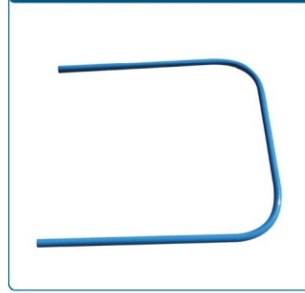
Page n° 17



Page n° 17



Page n° 17



Page n° 18



Page n° 19



Page n° 19



Page n° 19



Page n° 20



Page n° 20



Page n° 21



Page n° 21



Page n° 21



Page n° 22



Page n° 22



Page n° 23



Page n° 23



Page n° 25



Page n° 26



Page n° 26



Page n° 28



Le système de distribution pour air comprimé

The distribution system for compressed air



- ✓ Montage et démontage : aucun outillage spécifique nécessaire
Serrage des tubes à l'aide d'une clé Allen

*Assembling and disassembling : no specific tools required
Attachment is made by Allen key*

- ✓ Insertion des tubes dans les raccords sans effort

Easy insertion of pipes in the fittings



- ✓ Réseau composé d'alliage d'aluminium, de résine plastique renforcée à 30% fibres de verre et d'acier traité anticorrosion

Distribution system composed by aluminium alloy, glass-fibre reinforced plastic and anticorrosion treated steel



- ✓ Résiste à : corrosion, variations de température, chocs mécaniques

Resistant to : corrosion, thermal variation, and mechanical shocks

- ✓ Faibles pertes de charge

Low pressure drop

- ✓ Séparateur d'eau

Water separating

- ✓ Tubes en aluminium verni extérieurement assurant une résistance à l'eau et à la condensation : vernis poudre certifié non toxique, norme UNI 9983 **UNI**

*Aluminium pipes with protective painting against water and condensation :
pipe powder coat certified non-toxic, norm UNI 9983 **UNI***

- ✓ Parfaite étanchéité aux jonctions et excellente tenue à l'arrachement

Perfect sealing at the junctions and excellent resistance to pull out

- ✓ Indication de serrage et protection des tubes par un système de blocage de la vis

Clamping indication and protection of the pipes by a blocking system of the screw

- ✓ Conforme à la directive 97/23/CE art.3.3 (PED : Pressure Equipment Directive)

In compliance with directive 97/23/CE art.3.3 (PED : Pressure Equipment Directive)



- ✓ Possibilité de moduler et d'étendre votre installation selon vos besoins

Possibility of modulating and spreading your installation according to your needs

- ✓ Adaptation à la typologie de l'atelier : les raccords sont orientables

Adaptation to the typology of the plant : fittings are swivel

Informations techniques

Technical datasheet



Fluides compatibles Compatible fluids

- Air comprimé / Compressed air
- Gaz neutres (argon, azote)
Inert gases (argon, nitrogen)



Pression de service Working pressure

- 0 bar à 14 bar (0 Psi à 203 Psi)
0 bar to 14 bar (0 Psi to 203 Psi)



Température d'utilisation Working temperature

- -20°C à +80°C (-4°F à 176°F)
-20°C to +80°C (-4°F to 176°F)



Tubes compatibles Suitable pipes

- Tubes en aluminium extrudé et calibrés
(séries 8300)
Extruded and calibrated aluminium pipes (series 8300)



Résiste à Resistant to

- Corrosion, chocs mécaniques, variations
thermiques
Corrosion, mechanical shocks, and thermal variations



Etanchéité Sealing

- Joints quadrilobes et joints toriques
NBR 70 Shore A
Quad-rings and O-rings NBR 70 Shore A



Filetages Threads

- BSP cylindrique : G3/4" - G1"1/4
BSP parallel : G3/4" - G1"1/4



Peinture des tubes Pipes paint

- Couleur : RAL 5012
Color : RAL 5012
- Peinture électrostatique
(certifiée non toxique selon la norme
UNI 9983 )
*Electrostatic painting (certified non-toxic according
to norm UNI 9983 )*



Propriétés des tubes Pipes properties

- Diamètres : Ø25 - Ø40 mm
Diameters : Ø25 - Ø40 mm
- Epaisseur : 1,5 mm
Thickness : 1,5 mm
- Longueurs : 3 ou 6 m / Lengths : 3 or 6 m
- Coefficient de dilatation : 0,024 mm/(m°C)
Expansion coefficient : 0,024 mm/(m°C)
- Densité : 2,70 kg/dm³
Density : 2,70 kg/dm³
- Conforme à la directive 97/23/CE art.3.3
(PED : Pressure Equipment Directive)
*In compliance with directive 97/23/CE art.3.3
(PED : Pressure Equipment Directive)*

Domaines d'application / Fields of application

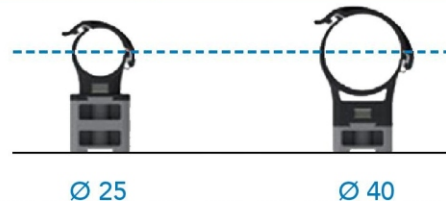


Industrie



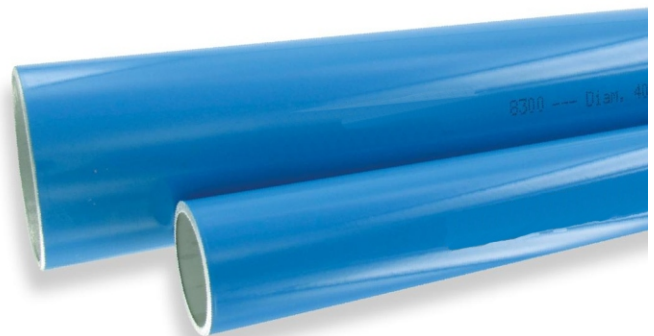
Garage

Diamètres disponibles / Available diameters



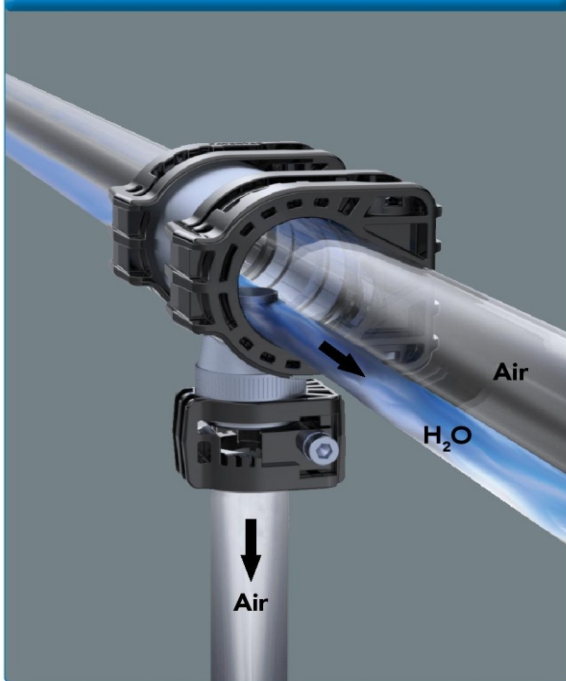
Ø 25

Ø 40



Parfaite séparation entre eau et air Perfect separation between water and air

Séparateur/Separating AIR / H₂O



Le réseau d'air **SENfluid** assure une parfaite séparation entre eau et air au niveau des descentes.

√ Important :

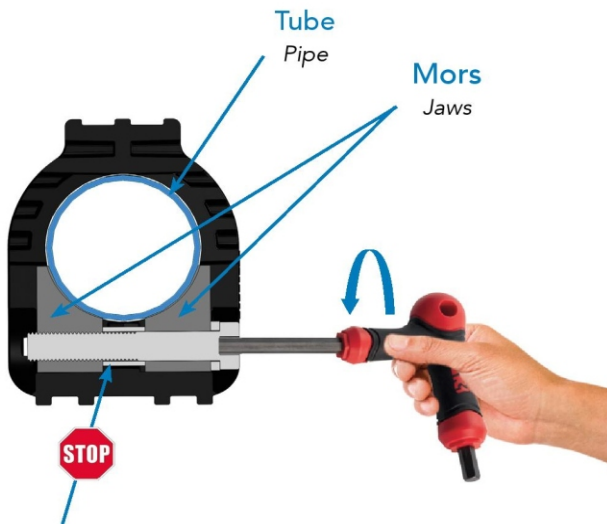
Il est fortement conseillé d'installer la canalisation principale légèrement inclinée (pente de 1%) afin de faciliter l'écoulement de l'eau vers le point de purge. En effet, une canalisation parfaitement horizontale favorise la stagnation de l'eau dans le réseau.

The distribution system for compressed air **SENfluid** guarantees a perfect separation between water and air.

√ Important :

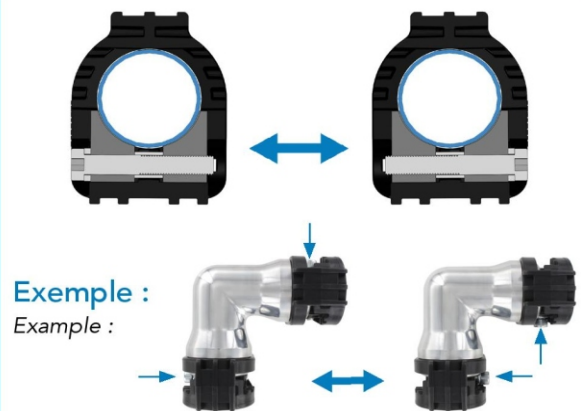
It's highly recommended to install the pipes of the main sloop with a slight slope (about 1%) in order to make water drainage easier, because a horizontal installation may cause stagnation of water inside the distribution system.

Indication et protection : système de blocage de la vis Indication and protection : blocking system of the screw



Entretoise de limitation du serrage
Tightening limitation spacer

Réversibilité du système de serrage Switchable clamping system



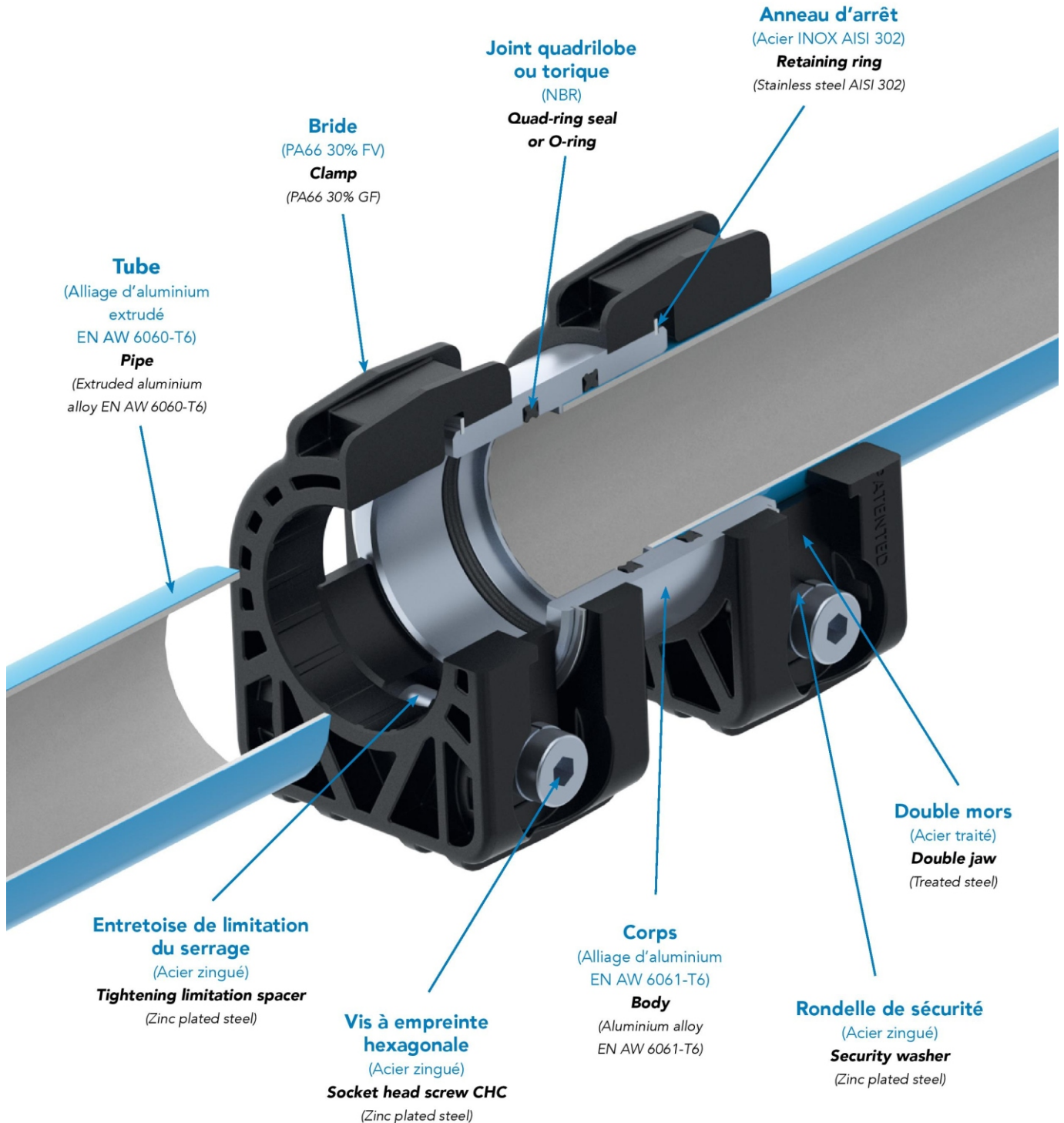
Exemple :
Example :



Orientabilité des brides Clamps are swivel

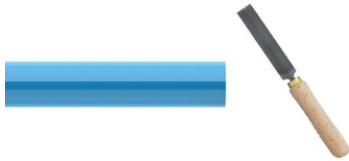
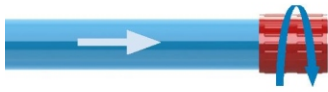


La conception The design

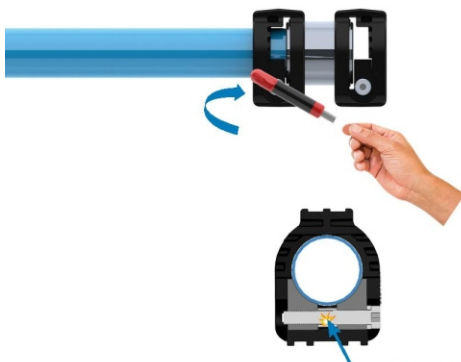
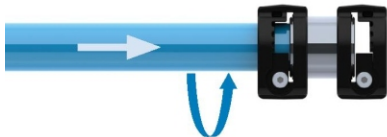
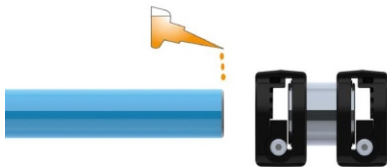


Instructions de montage

Assembling instructions



Lime conseillée pour Ø 40
File recommended for Ø 40



Bloqué
Blocked

1 / Ebavurage

Burring

Ebavurer et nettoyer l'extrémité du tube à l'aide d'un chiffon :

√ Important :

L'ébavurage des tubes est impératif afin d'éviter toute détérioration des joints d'étanchéité lors du montage.
De plus l'emboîtement sera facilité.
Les tubes ne doivent pas présenter de rayures ou de déformations au niveau des joints d'étanchéité des raccords.

Burr and clean the pipe extremity with a cloth :

√ Important :

The pipe burring is imperative in order to avoid potential degradations on the sealings during assembly. It will also help with easier insertion.
The pipes must not be scratched or deformed at the sealing positions.

2 / Graissage

Lubrication

Ajouter de l'huile ou de la graisse à l'extrémité du tube avant insertion dans le raccord :

Add oil or grease at the pipe extremity before inserting the fitting :

3 / Insertion

Insertion

Introduire le tube dans le raccord en exerçant une rotation, jusqu'à atteindre la butée :

Push and turn the pipe in the fitting until tightened :

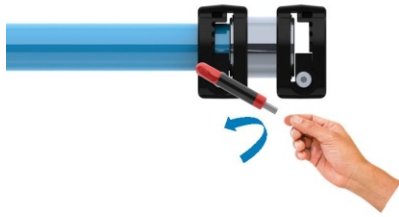
4 / Serrage

Clamping

Serrer la vis jusqu'à son blocage, afin de fixer le tube :
Ne pas forcer lorsque la vis est bloquée.

Turn the screw until it's tightened :
Do not force when the screw is blocked.

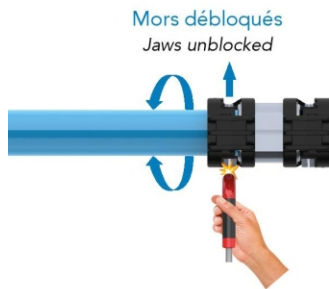
Instructions de démontage Disassembling instructions



1 / Desserrage Unscrewing

Desserrer la vis de nombreux tours :

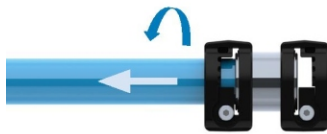
Unscrew by lots of turns :



2 / Déverrouillage Unlocking

Donner un coup sec sur la tête de vis puis pivoter le tube dans les deux sens dans le raccord afin de débloquer les mors :

Give a sharp blow on the head screw then turn in both directions the pipe in the fitting to unblock the jaws :



3 / Désassemblage Disassembling

Sortez le tube du raccord en tirant et tournant :

Remove the pipe from the fitting by pulling and turning :

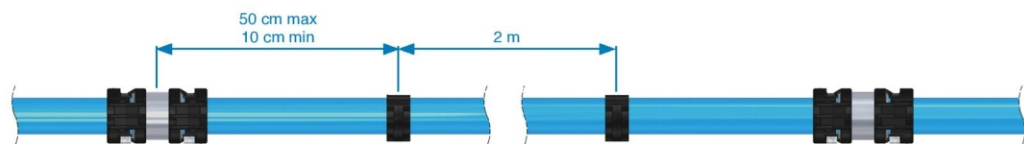


Optimiser son réseau d'air Optimizing your distribution system

Optimisations de base / Basic optimizations



- ✓ **CONSTITUER** le réseau principal en « boucle fermée » afin de limiter les pertes de charge.
The main installation must be made in loop in order to limit pressure drops.
- ✓ **CHOISIR** le diamètre des tubes judicieusement selon l'utilisation souhaitée.
The pipe diameter must be chosen carefully depending on the need and use.
- ✓ **RACCORDER** le compresseur au réseau **SENfluid** par l'intermédiaire d'un tuyau souple, pour éviter les vibrations.
*Connect the compressor to the distribution system **SENfluid** by means of a flexible hose to avoid vibrations.*
- ✓ **PREVOIR** l'absorption de la dilatation ou de la contraction du réseau en utilisant des tuyaux souples.
Use flexible hoses to prevent thermal expansion or shrinkage of the pipes.
- ✓ **INCLINER** le réseau principal légèrement (pente 1%) afin de favoriser l'écoulement de l'eau vers le point de purge.
The pipes of the main sloop must be installed with a slight slope (about 1%) in order to make water drainage easier.
- ✓ **DISPOSER** les clips de fixation environ tous les 2 m.
Put the collars every 2 m.



Choix du diamètre des tubes / Choice of pipe diameters

Le dimensionnement des tubes dans un réseau d'air comprimé peut être recherché par différents modes. Nous en proposons un exemple ici, où la chute de pression totale est de 4%. Cette méthode consiste à déterminer le diamètre du tube adapté à l'aide de trois paramètres :

- ✓ La pression du circuit (habituellement 7 bar)
- ✓ La longueur totale du réseau d'air en partant du compresseur jusqu'au point de distribution le plus éloigné
- ✓ Le débit d'air utilisé en extrapolant la consommation de chaque appareil susceptible d'être alimenté, ou en se basant sur le débit du compresseur. Se reporter au **Tableau 1** (p.14), si vous ne le connaissez pas.

Le diamètre du tube peut être obtenu en se reportant au **Tableau 2** (p.14).

The measuring of pipe diameters for a distribution system for compressed air can be done in many different ways. Here we propose an example, with a pressure drop of 4%. The purpose of this method is to find the adapted pipe diameter with 3 parameters :

- ✓ *The working pressure in the installation (usually 7 bar)*
- ✓ *The total installation length from the compressor to the furthest point.*
- ✓ *The flow rate needed extrapolating the consumption of each equipment under pressure, or basing on the compressor flow rate. Check in the **Table 1** (p.14) below if you are unsure.*

Refer to the **Tables 2** on page 14 to choose the correct pipe diameter.

Optimiser son réseau d'air Optimizing your distribution system

• **Tableau 1 : débit d'air compresseur indicatif à une pression de 7 bar**

• **Table 1 : compressor flow rate at 7 bar**



kW	CV / HP	NI/min
1,5	2	230
3	4	460
4	6	650
5,5	7,5	900
7,5	10	1200
11	15	1750
12,5	17	2000
15	20	2500
18	25	3000
22	30	3500
29	40	4500
37	50	6000
45	60	7000
55	75	8500
74	100	12000

• **Tableau 2 : choix du diamètre de tube** (distance entre le compresseur et le point d'utilisation le plus éloigné)

• **Table 2 : choice of pipe diameter** (distance between compressor and the most distant using point)

basé sur une pression réseau de 7 bar et une chute de pression de 4%

based on a working pressure of 7 bar and a pressure drop of 4%

NI/min	Nm ³ /h	SCFM	25 m	50 m	100 m	150 m	200 m	300 m	400 m	500 m	1000 m	1500 m	2000 m
230	14	8	25	25	25	25	25	25	25	25	25	25	25
460	28	16	25	25	25	25	25	25	25	25	40	40	40
650	39	23	25	25	25	25	25	25	25	25	40	40	40
900	54	32	25	25	25	25	25	40	40	40	40	40	40
1200	72	42	25	25	25	25	40	40	40	40	40	40	
1750	105	62	25	25	40	40	40	40	40	40			
2000	120	71	25	25	40	40	40	40	40	40			
2500	150	88	25	40	40	40	40	40	40				
3000	180	106	25	40	40	40	40	40					
3500	210	124	25	40	40	40	40						
4500	270	159	40	40	40	40							
6000	360	212	40	40									
7000	420	247	40	40									
8500	510	300	40	40									
12000	720	424	40										

Pertes de charge > 4%
Pressure drops > 4%

Exemple :

Longueur du conduit principal : 200 m
 Puissance du compresseur : 17 CV
 Débit requis : 2000 NI/min
 Pression de service : 7 bar

Diamètre de tube requis : Ø 40

Example :

Main piping system length : 200 m
 Compression power : 17 CV
 Required flow rate : 2000 NI/min
 Working pressure : 7 bar

Pipe diameter required : Ø 40

Optimiser son réseau d'air Optimizing your distribution system

Pertes de charge : baisse de performance et gaspillage d'énergie

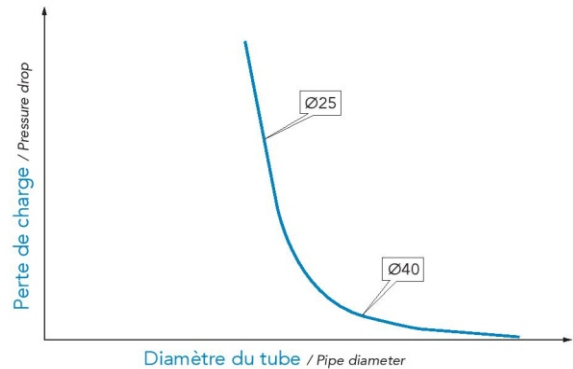
Pressure drops : drop in performance and energy waste

Les pertes de charge (notées ΔP en bar) représentent la chute de pression totale dans un réseau d'air. Ces pertes sont directement liées à la vitesse du fluide, aux frottements sur les parois internes des tubes, à la longueur et à la géométrie du réseau (coudes, réductions etc...).

Nos tubes sont réalisés en aluminium dont les parois internes possèdent une rugosité très faible : les pertes de charge sont ainsi réduites.

Les petits diamètres de tube opposent plus de résistance au passage de l'air. Le compresseur doit donc fournir une pression plus importante pour compenser la perte énergétique. Le surcoût engendré représente le coût des pertes de charge.

Ainsi, même s'il semble économiquement plus intéressant de constituer son réseau d'air à partir de petits diamètres de tubes, il est en réalité plus cohérent de s'orienter sur des diamètres supérieurs afin de réduire la perte énergétique sur le long terme.



√ Important :

Il est conseillé de ne pas excéder une perte de charge de 4 % de la pression d'alimentation de votre réseau d'air.

The pressure drop (ΔP in bar) is the total loss of pressure inside a distribution system for compressed air. This loss is related to the fluid speed, the friction on internal surfaces, the length and the configuration of the installation (elbows, reducers etc...).

Our pipes are manufactured in aluminium with a very low rugosity : the pressure drops are minized.

The smaller the diameter makes air flow harder. The compressor must provide a higher pressure to compensate for the energy loss.

The cost caused by this loss is the pressure drops cost. As a conclusion, if it seems more economical to realize the distribution system with little pipes diameters, in reality it's more logical to choose bigger diameters to reduce the energy cost in the long run.

√ Important :

It's highly recommended to not exceed a pressure drop of 4 % the supply pressure of the installation.

Causes fréquentes des pertes de charge / Usual causes of pressure drops

- X Sous dimensionnement du réseau : diamètres des tubes trop réduits par rapport à l'utilisation.
- X Structure du réseau mal adaptée : les coudes, les variations de section augmentent les pertes de charge.
- X Rugosité interne des tubes : l'oxydation ou un matériau mal adapté (tubes en acier galvanisé par exemple) engendrera une résistance au passage de l'air.
- X Dysfonctionnement des filtres à air : un fluide non homogène subit une chute de pression importante.

X Undersizing of the installation : pipe diameters too little for the use.

X Poor configuration of the installation : elbows, reducers increase the energy loss.

X Internal pipes rugosity : oxidation or a non-adapted material (pipes in galvanized steel for example) will cause a resistance to the air flow.

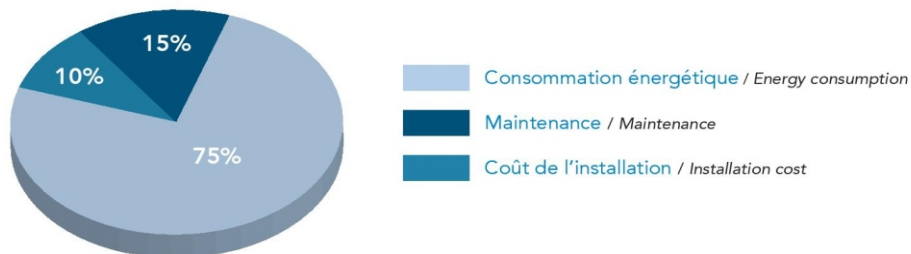
X Disfunction of air filters : a non homogeneous fluid is subject to important pressure drops.

Optimiser son réseau d'air Optimizing your distribution system

- 5 facteurs sont liés directement aux pertes de charge d'un réseau d'air :
- 5 factors are related with pressure drops in a distribution system for compressed air :

Importance	Facteur Factor	Perte énergétique Energy loss
1	Diamètre des tubes ↗ Pipe diameter ↗	↘
2	Débit volumique ↗ Air flow rate ↗	↗
3	Rugosité interne des tubes ↗ Internal pipes rugosity ↗	↗
4	Longueur réseau ↗ Installation length ↗	↗
5	Pression de service ↗ Working pressure ↗	↘

- Répartition des coûts d'un réseau d'air comprimé sur sa durée de vie
- Representation of a distribution system for compressed air costs during the lifetime



Dilatation et contraction thermique du réseau d'air

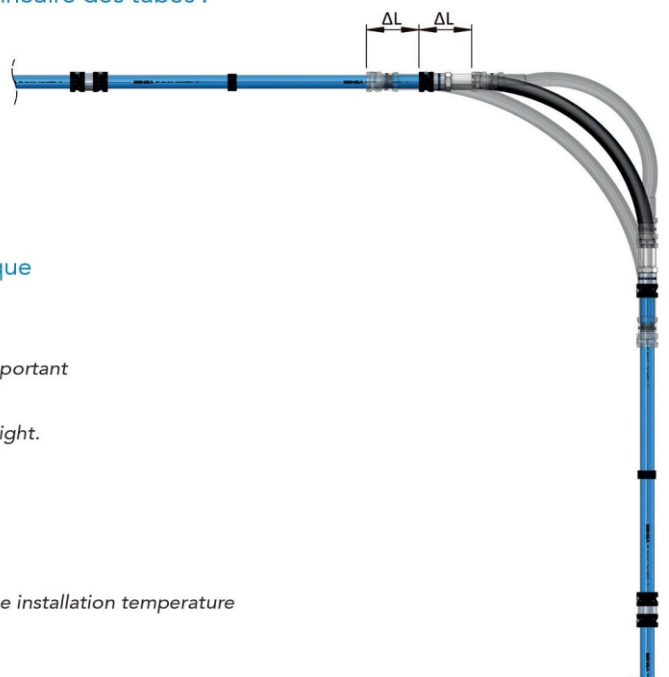
Thermal expansion and shrinkage of the distribution system for compressed air

Suite à des variations de température le réseau d'air peut se dilater ou se contracter. Ainsi, il est impératif que le réseau soit libre au niveau de ses extrémités afin d'absorber ces déplacements.

Nous conseillons l'utilisation de tuyaux souples, comme indiqué sur le schéma ci-dessous. La formule suivante permet de calculer le déplacement linéaire des tubes :

$$\Delta L = \Delta T \times L \times a$$

- ✓ ΔL [mm] : dilatation ou contraction linéaire
- ✓ ΔT [°C] : variation de température entre la température d'utilisation et la température d'installation du réseau
- ✓ L [m] : longueur totale du réseau
- ✓ $a = 0,024$ [mm/(m°C)] : coefficient de dilation thermique de l'aluminium



Due to thermal variations your installation can expand or shrink. It's important that the pipes can translate in order to compensate the movement.

We recommend to use flexible hoses as shown in the drawing on the right.

The following formula gives the linear expansion or shrinkage :

$$\Delta L = \Delta T \times L \times a$$

- ✓ ΔL [mm] : linear expansion or shrinkage
- ✓ ΔT [°C] : thermal variation between the working temperature and the installation temperature
- ✓ L [m] : total length of the installation
- ✓ $a = 0,024$ [mm/(m°C)] : linear expansion factor

Tubes Pipes

8300 03

tube en aluminium - longueur 3 m
aluminium pipe - length 3 m



RAL 5012

CODE	Ø Ext. mm	Epaisseur Thickness mm	Débit* Flow rate Nl/min	Poids Weight gr/m	Long. des tubes Pipes length m	Condition. Package
8300 03 25	25	1,5	2390	298	3	colis de 2 tubes pack of 2 pipes
8300 03 40	40	1,5	8800	490	3	colis de 1 tube pack of 1 pipe

8300 06

tube en aluminium - longueur 6 m
aluminium pipe - length 6 m



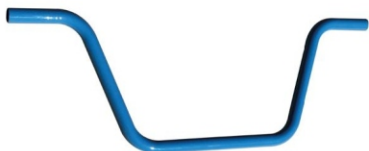
RAL 5012

CODE	Ø Ext. mm	Epaisseur Thickness mm	Débit* Flow rate Nl/min	Poids Weight gr/m	Long. des tubes Pipes length m	Condition. Package
8300 06 25	25	1,5	2390	298	6	colis de 2 tubes pack of 2 pipes
8300 06 40	40	1,5	8800	490	6	colis de 1 tube pack of 1 pipe

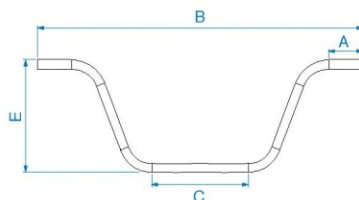
* débit à 6 bar pour une perte de charge de 0,25% de la pression d'alimentation par mètre d'installation
* flow rate at 6 bar with a pressure drop of 0,25% the working pressure by meter

8908 00

lyre de dilatation ou tube d'évitement en C
C expansion pipe



RAL 5012



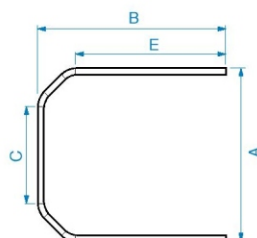
CODE	Ø Ext. mm	A mm	B mm	C mm	E mm
8908 00 25	25	75	743	240	250

8300 40

lyre de dilatation ou tube d'évitement en U
U expansion pipe



RAL 5012



CODE	Ø Ext. mm	A mm	B mm	C mm	E mm
8300 40 25	25	690	755	389	604
8300 40 40	40	690	784	289	583

Accessoires de montage Assembling accessories

8908 70

coupe-tube
pipe cutter



CODE	Ø Tube Ø Pipe mm
8908 70 00	20 - 63

8908 80

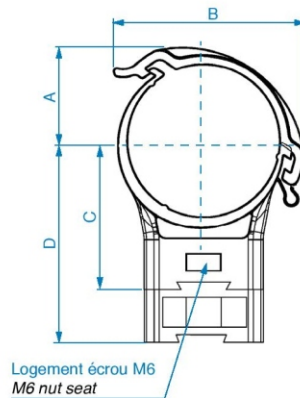
ébavureur
burrer



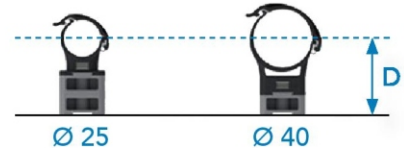
CODE	Ø Tube Ø Pipe mm
8908 80 00	20 - 40

8300 25

clip de fixation avec cale
collar with spacer



CODE	Ø Tube Ø Pipe mm	A mm	B mm	C mm	D mm
8300 25 25	25	17	39,5	26	54
8300 25 40	40	24,5	53,5	40	54

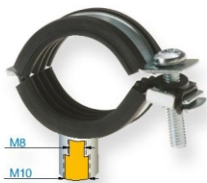


√ **Important** : la distance préconisée entre deux clips de fixation est de 2 m.

√ **Important** : the recommended distance between two collars is 2 m.

8908 20

collier en acier
steel collar



CODE	Ø Tube Ø Pipe mm
8908 20 25	25
8908 20 40	40

CLM

clé mâle 6 pans à poignée en L
hexagonal male key with handle



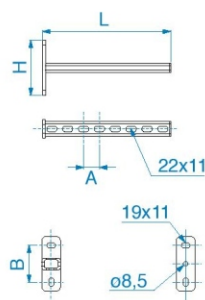
CODE	Ø Tube Ø Pipe mm	CH mm
CLM-D25	25	5
CLM-D40	40	6

8908 30

équerre de fixation
fixing bracket



CODE	A mm	B mm	H mm	L mm
8908 30 00	35	81	120	280

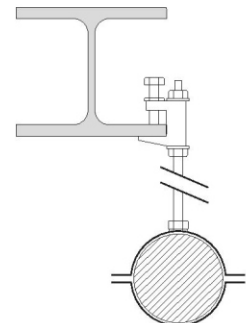
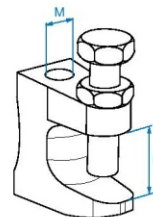


8908 61

borne filetée
threaded clamp hanger



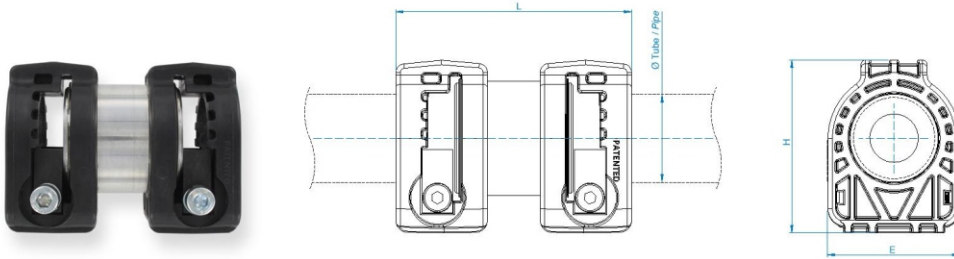
CODE	M mm	K mm
8908 61 00	M8	18



Raccords de jonction Junction fittings

8200 40

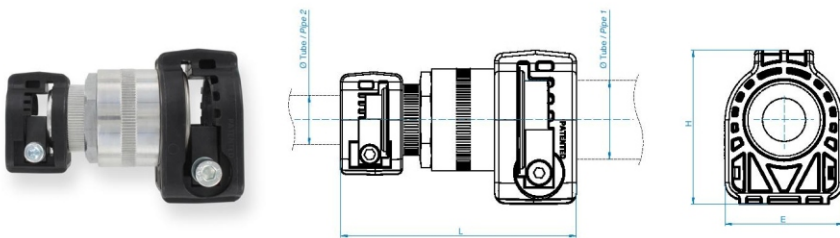
raccord droit double
intermediate connector



CODE	Ø Tube Ø Pipe mm	E mm	H mm	L mm
8200 40 25	25	44	52	81
8200 40 40	40	60	79	107

8205 40

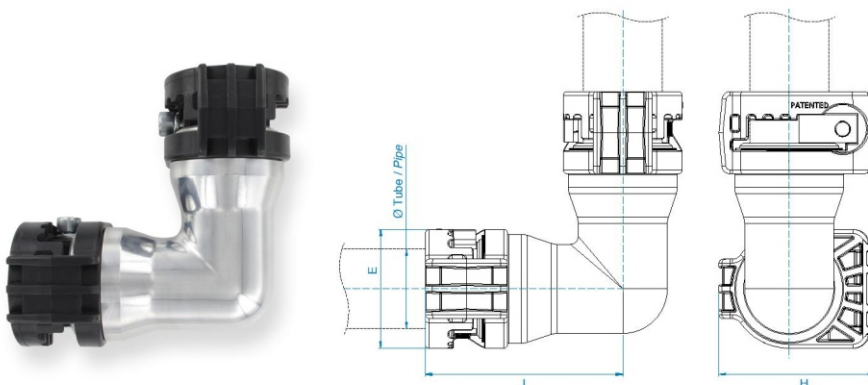
réduction intermédiaire
intermediate reducer



CODE	Ø Tube 1 Ø Pipe 1 mm	Ø Tube 2 Ø Pipe 2 mm	E mm	H mm	L mm
8205 40 25	40	25	60	79	120

8201 30

raccord en L double
intermediate elbow connector



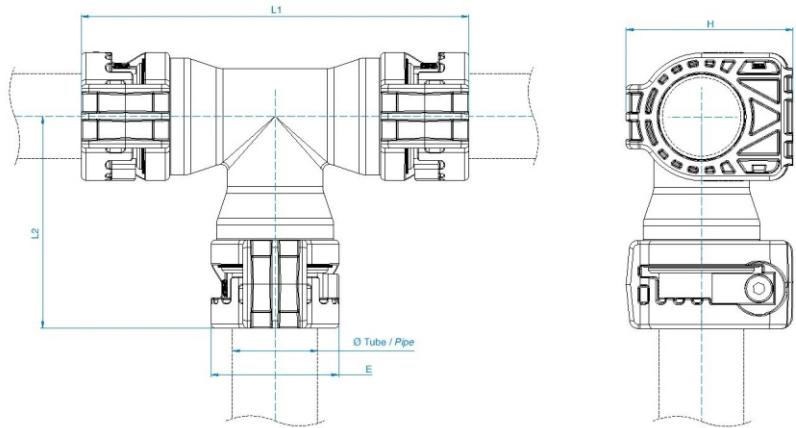
CODE	Ø Tube Ø Pipe mm	E mm	H mm	L mm
8201 30 25	25	44	52	75
8201 30 40	40	60	79	100

Raccords de jonction

Junction fittings

8202 30

raccord en T triple égal
intermediate T connector

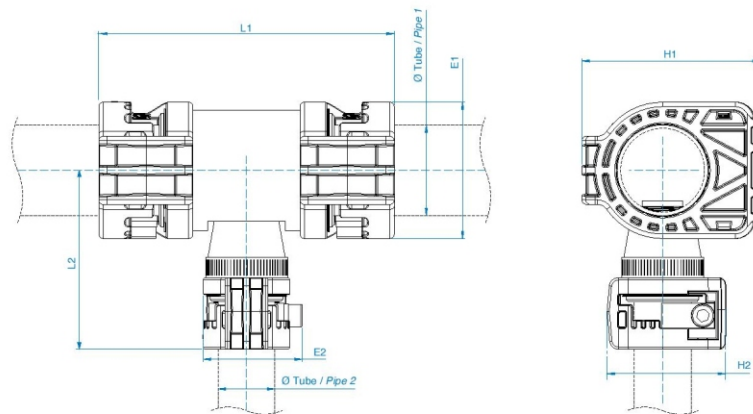


CODE	Ø Tube Ø Pipe mm	E mm	H mm	L1 mm	L2 mm
8202 30 40	40	60	79	182	106

Pour le diamètre 25 (mm), nous vous conseillons l'utilisation de la référence 8202 35 25 ci-dessous.
For diameter 25 (mm), we recommend the use of the reference 8202 35 25 just below.

8202 35

raccord en T avec séparateur d'eau
water separating T fitting

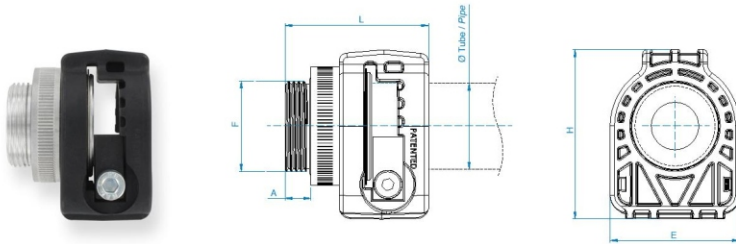


CODE	Ø Tube 1 Ø Pipe 1 mm	Ø Tube 2 Ø Pipe 2 mm	E1 mm	E2 mm	H1 mm	H2 mm	L1 mm	L2 mm
8202 35 25	25	25	44	44	52	52	109	71
8202 35 45	40	25	60	44	79	52	130	79

Raccords d'implantation Implantation fittings

8200 10

raccord droit mâle BSP cylindrique
straight male fitting, BSP parallel



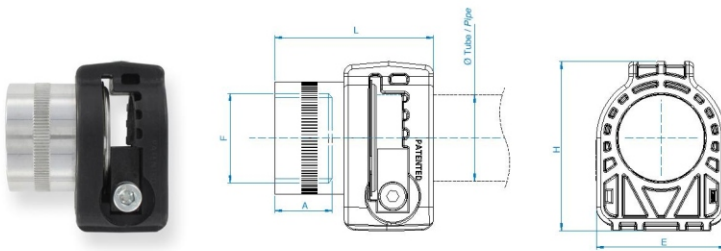
CODE	Ø Tube Ø Pipe mm	F	A mm	E mm	H mm	L mm
8200 10 25	25	G3/4"	11	44	52	52
8200 10 40	40	G1"1/4	12	60	79	67

Joint NBR monté / With NBR O-ring

! Vérifier la présence de la bague anti-extrusion avant montage
Check the presence of the back up ring before mounting

8200 30

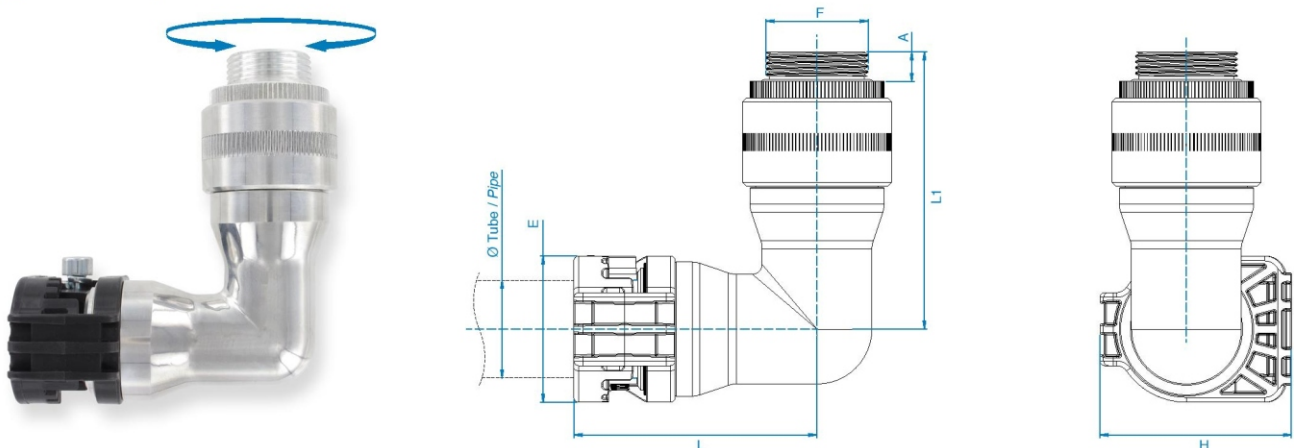
raccord droit femelle BSP cylindrique
straight female fitting, BSP parallel



CODE	Ø Tube Ø Pipe mm	F	A mm	E mm	H mm	L mm
8200 30 25	25	G3/4"	14	44	52	55
8200 30 40	40	G1"1/4	20	60	79	74

8201 50

raccord coudé orientable mâle BSP cylindrique
swivel male elbow connector, BSP parallel



Joint NBR monté / With NBR O-ring

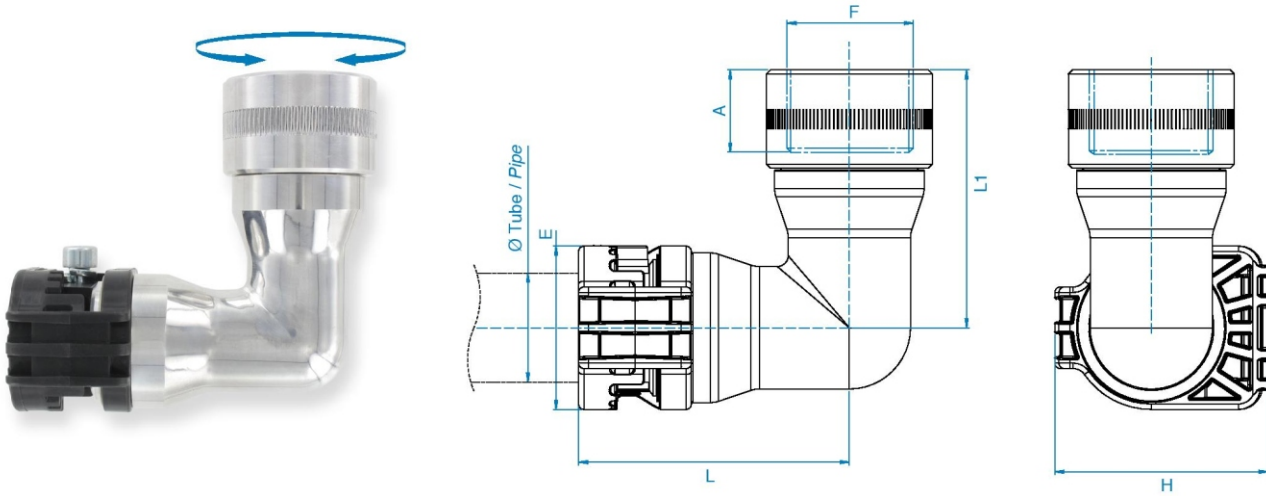
! Vérifier la présence de la bague anti-extrusion avant montage
Check the presence of the back up ring before mounting

CODE	Ø Tube Ø Pipe mm	F	A mm	E mm	H mm	L mm	L1 mm
8201 50 25	25	G3/4"	11	44	52	75	85
8201 50 40	40	G1"1/4	12	60	79	100	114

Raccords d'implantation Implantation fittings

8201 60

raccord coudé orientable femelle BSP cylindrique
swivel female elbow connector, BSP parallel

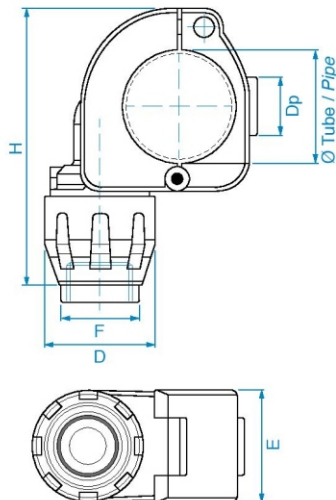


CODE	Ø Tube Ø Pipe mm	F	A mm	E mm	H mm	L mm	L1 mm
8201 60 25	25	G3/4"	15	44	52	75	70
8201 60 40	40	G1"1/4	21	60	79	100	95

Raccords de piquage Saddle clamp connectors

8203

bride de réduction par piquage femelle BSP cylindrique
female saddle clamp connector, BSP parallel



CODE	Ø Tube Ø Pipe mm	F	D mm	Dp mm	E mm	H mm
8203 25 21	25	G1/2"	45	16	52	113
8203 25 27	25	G3/4"	45	16	52	113
8203 40 27	40	G3/4"	51	20	52	125

**Sur demande : fraise et gabarit de perçage
pour la perforation du tube**

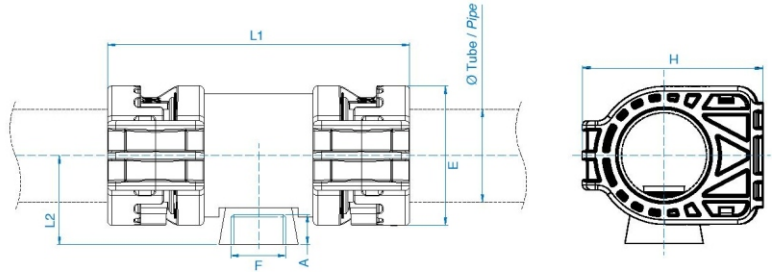
**On demand : milling cutter and drilling jig for aluminium
pipe**

Raccords de piquage

Saddle clamp connectors

8202 40

raccord en T femelle au centre avec séparateur d'eau BSP cylindrique
central T female fitting with water separator, BSP parallel



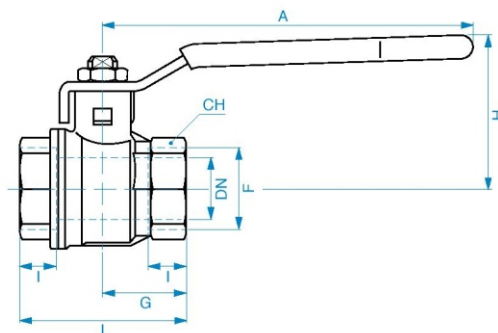
CODE	Ø Tube Ø Pipe mm	F mm	A mm	E mm	H mm	L1 mm	L2 mm
8202 40 27	25	G3/4"	11	44	52	109	31
8202 40 47	40	G1"1/4	11	60	79	130	38

Raccords divers

Various fittings

107

vanne femelle/femelle BSP cylindrique
ball valve female/female, BSP parallel



CODE	F	DN mm	A mm	I mm	G mm	H mm	L mm	CH mm
107 211	G3/4"	20	120	12	27	50	54	31
107 214	G1"1/4	32	158	15	38,5	73	77	48

Raccords divers Various fittings

8211

mamelon mâle - mâle BSP cylindrique
nipple male - male, BSP parallel



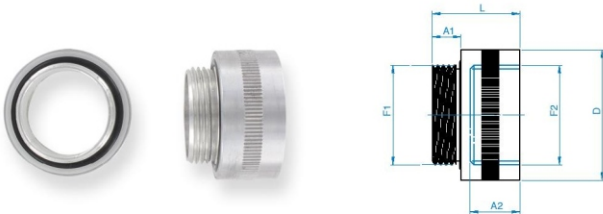
CODE	F	A mm	D mm	L mm
8211 27 27	G3/4"	11	36	27
8211 42 42	G1"1/4	12	55	31

Joint NBR montés / With NBR O-rings

! Vérifier la présence des bagues anti-extrusion avant montage
Check the presence of the back up rings before mounting

8215

mamelon mâle - femelle BSP cylindrique
nipple male - female, BSP parallel



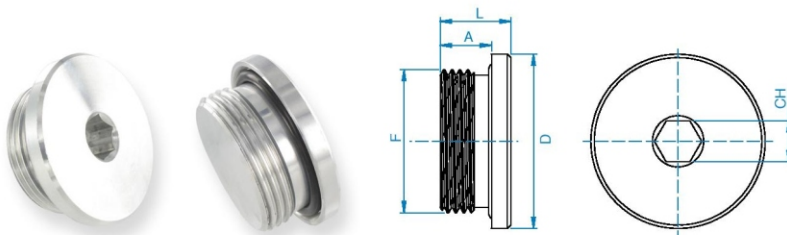
CODE	F1	F2	A1 mm	A2 mm	D mm	L mm
8215 27 27	G3/4"	G3/4"	11	14	36	26
8215 42 42	G1"1/4	G1"1/4	12	22	55	37

Joint NBR monté / With NBR O-ring

! Vérifier la présence de la bague anti-extrusion avant montage
Check the presence of the back up ring before mounting

8231

bouchon mâle BSP cylindrique
male plug, BSP parallel

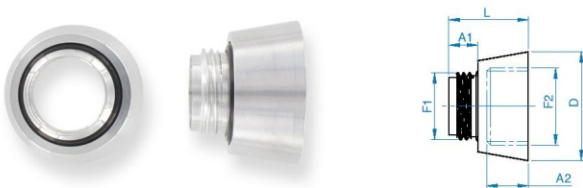


CODE	F	A mm	D mm	L mm	CH mm
8231 00 27	G3/4"	13	33	17	12
8231 00 42	G1"1/4	15	51	21	12

Joint NBR monté / With NBR O-ring

8216

réduction femelle - mâle BSP cylindrique
reducer female - male, BSP parallel



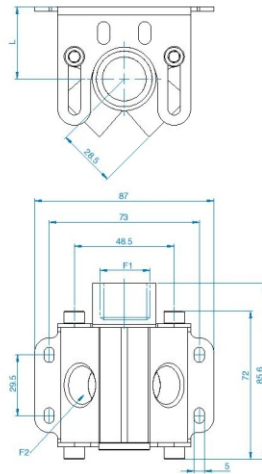
CODE	F1	F2	A1 mm	A2 mm	D mm	L mm
8216 27 21	G1/2"	G3/4"	9	11	34	25

Joint NBR monté / With NBR O-ring

Accessoires de ligne Air ligne accessories

8206 22

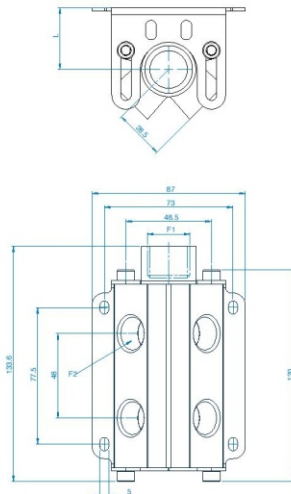
bloc répartiteur à 2 voies
2 ways distribution frame



CODE	F1	F2	Lmin mm	Lmax mm
8206 22 45	G3/4"	G1/2"	35	60

8206 44

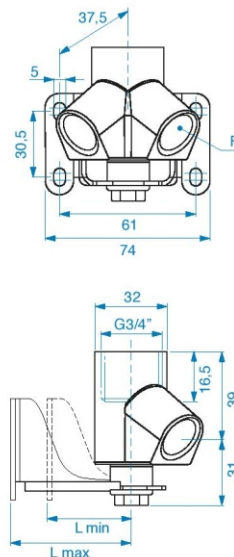
bloc répartiteur à 4 voies
4 ways distribution frame



CODE	F1	F2	Lmin mm	Lmax mm
8206 44 25	G3/4"	G1/2"	35	60

8906 62

prise murale 2 sorties taraudées 45°
2 ways inclined Y

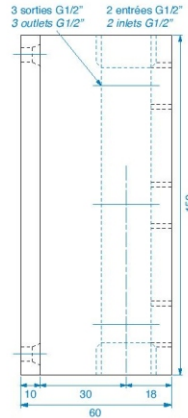
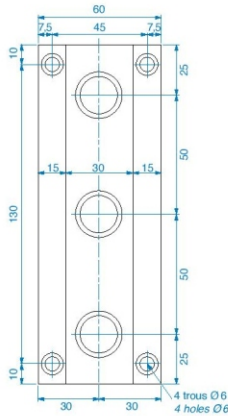


CODE	F	Lmin mm	Lmax mm
8906 62 27	G1/2"	22	54

Accessoires de ligne Air ligne accessories

8320

bloc distributeur distribution frame



CODE	entrées inlets	sorties outlets
8320 03 21	2 x G1/2"	3 x G1/2"

8343

tuyau souple renforcé à embouts mâle - mâle BSP cylindrique reinforced flexible hose with male - male connections, BSP parallel

Bagues BS montées
With BS rings

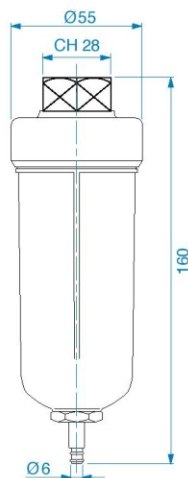


CODE	BSP	DN mm	Longueur Length mm	Matière Material mm
8343 00 25	G3/4"	19	1100	PVC (bleu/blue)
8343 00 40	G1"1/4	32	1100	Caoutchouc (noir) Rubber (black)

! L'utilisation des tuyaux souples est fortement recommandée afin d'absorber les phénomènes de vibration du compresseur ainsi que la dilatation/contraction du réseau d'air.
It's highly recommended to use flexible hoses in order to absorb compressor vibrations and expansion/shrinkage in the piping system.

8330

purgeur de ligne à flotteur drip leg drain

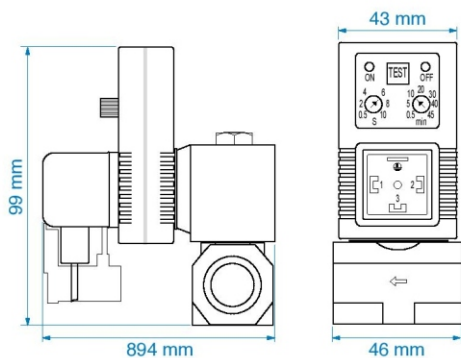


CODE	BSP
8330 21 00	G1/2"
<p>Permet d'éliminer les liquides condensés dans les tuyauteries, sans aucune intervention manuelle Automatically eliminates condensed liquids from pipes</p> <ul style="list-style-type: none"> En l'absence de pression la purge reste ouverte garantissant l'élimination des liquides In absence of pressure the outlet remains opened, this ensuring that all settled fluid particles are eliminated Doté de raccord pour convoyer la condensation récupérée Equipped with hose nipple to convey the collected condensate away Possibilité d'évacuer la pression au purgeur en desserrant l'extrémité moletée pour les opérations d'entretien To allow servicing operations, pressure can be relieved by slackening the knurled part at the end of the appliance Pression maximum de service : 12,5 bar (174 Psi) Maximum working pressure : 12,5 bar (174 Psi) Plage de température : 5°C à 50°C (41°F à 122°F) Working temperature : 5°C to 50°C (41°F to 122°F) Connexion d'entrée : G1/2" femelle Inlet connection : G1/2" female Poids : 0,225 kg Weight : 0,225 kg 	

Accessoires de ligne Air line accessories

8354

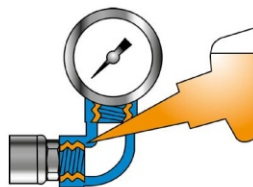
purge temporisée avec connecteur à fil automatic condensate drain with wire connector



CODE	
8354 13 00	<p>Kit complet comprenant :</p> <p>Complete kit including :</p> <ul style="list-style-type: none"> - Un timer programmable avec test purge + connecteur à fil (2m) A programmable timer with drain test + wire connector (2m) - Une électrovanne 220 VAC, 2/2 NF DN4 A solenoid valve 220 VAC, 2/2 NC DN4 - Un collecteur d'impuretés avec vanne d'isolement G1/2" Particles collector with ball valve G1/2"
Pièces détachées / Spare parts	
8354 13 15	<p>Timer programmable seul (24V à 380 V AC/DC)</p> <p>Programmable timer (24V to 380V AC/DC)</p>
8354 13 25	<p>Electrovanne d'évacuation de condensats</p> <p>(entrée G1/2", sortie G1/2")</p> <p>Protective solenoid valve against particles (inlet G1/2", outlet G1/2")</p>
8354 13 30	<p>Collecteur d'impuretés avec vanne d'isolement</p> <p>1/4 tour (entrée G1/2" mâle, sortie G1/2" mâle)</p> <p>Particles collector with ball valve 1/4 turn (inlet G1/2" male, outlet G1/2" male)</p>
8354 13 40	<p>Bobine 220V AC pour électrovanne</p> <p>Coil 220V AC for solenoid valve</p>

8150

produit d'étanchéité threadsealing



CODE	Volume ml	Ø max. filet Ø max. thread	Couleur color
8150 53 14	50	3/4"	brun / brown
8150 58 11	75	3"	jaune / yellow

Pâte anaérobie visant à freiner et à bloquer des jonctions filetées utilisées pour le passage des fluides suivants : gaz, air, eau, huile, hydrocarbures... Elle ne s'utilise qu'entre deux surfaces métalliques. La résistance au démontage est faible.

Anaerobic sealant for threads locking. Applications : gas, air, water, oils. This product can only be used between two metallic surfaces. Low resistance to disassembly.

Vannes de blocage à commande pneumatique

Pneumatic operated blocking valves

La vanne de blocage à commande pneumatique assure en un seul produit, à encombrement réduit, la fonction ouverture/fermeture et l'automatisation de cette dernière. Son fonctionnement est indépendant des pressions amont et aval du fluide en circulation.

Pneumatic operated blocking valves guarantee in a single compact product the automation of opening/closing of the piping system. The functioning is independent from upstream and downstream pressures of the fluid in circulation.



Fluides compatibles

Compatible fluids

- Air comprimé / Compressed air
- Eau / Water
- Huile / Oil



Pression maximale de service

Maximum working pressure

- 10 bar / (145 Psi)



Température d'utilisation

Working temperature

- -20°C à +80°C (-4°F à 176°F)
- 20°C to +80°C (-4°F to 176°F)

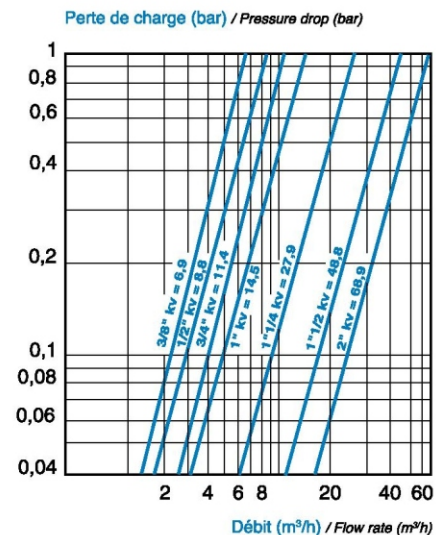
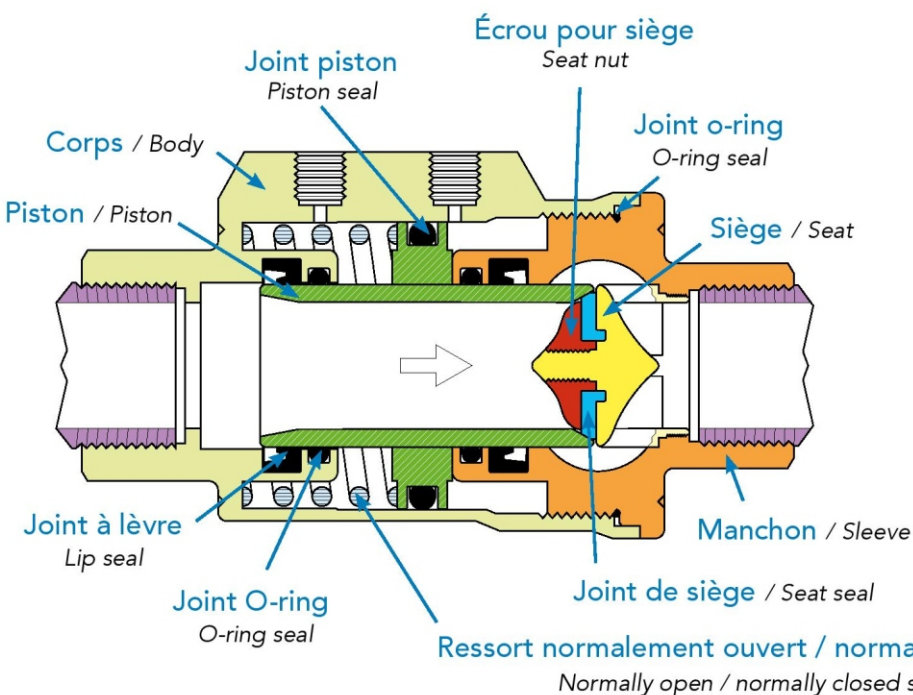


Caractéristiques techniques :

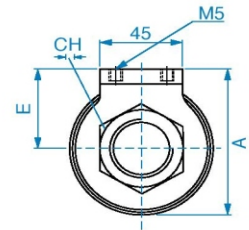
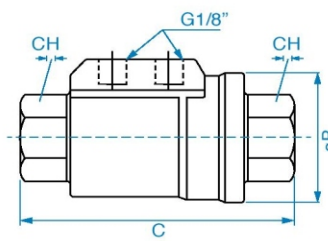
Technical features :

- Corps en laiton nickelé
Nickel plated brass body
- Interface NAMUR
NAMUR interface
- Joints : NBR
Seals : NBR
- Pression de pilotage :
4,2 bar à 8 bar (58 Psi à 116 Psi)
Pilot pressure : 4,2 bar to 8 bar (58 Psi to 116 Psi)
- Tenue au vide : 740 mm Hg
Vacuum tightness : 740 mm Hg

- **Courbes de débit / perte de charge - Kv en m³/h**
(eau à 15° C avec une pression différentielle de 1 bar)
- **Flow rate curves / pressure drop - Kv in m³/h**
(water at 15°C with a differential pressure of 1 bar)

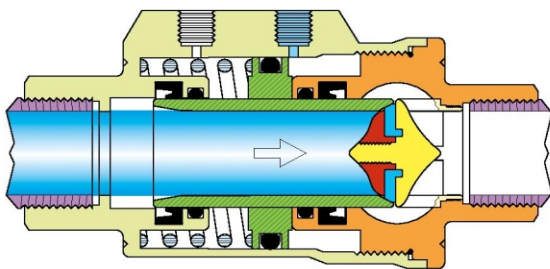


Vannes de blocage à commande pneumatique Pneumatic operated blocking valves



VNC

simple effet, normalement fermée, fem./fem. BSP cylindrique
single effect, normally closed, fem./fem., BSP parallel



CODE	BSP	DN mm	A mm	B mm	C mm	E mm	CH mm
VNC 10003	G3/8"	10	53,8	46	98	30,80	22
VNC 10004	G1/2"	15	60	51,7	112	33,30	27
VNC 10005	G3/4"	20	70	63,5	135	38,25	33
VNC 10006	G1"	25	76	69	143	41,50	41
VNC 10007	G1"1/4	32	91	86	165	48,25	50
VNC 10008	G1"1/2	40	102	96	180	53,75	60
VNC 10009	G2"	50	115	109	207	59,75	75

Sur demande : version normalement ouverte (VNA)

On demand : normally open version (NO)

KIT

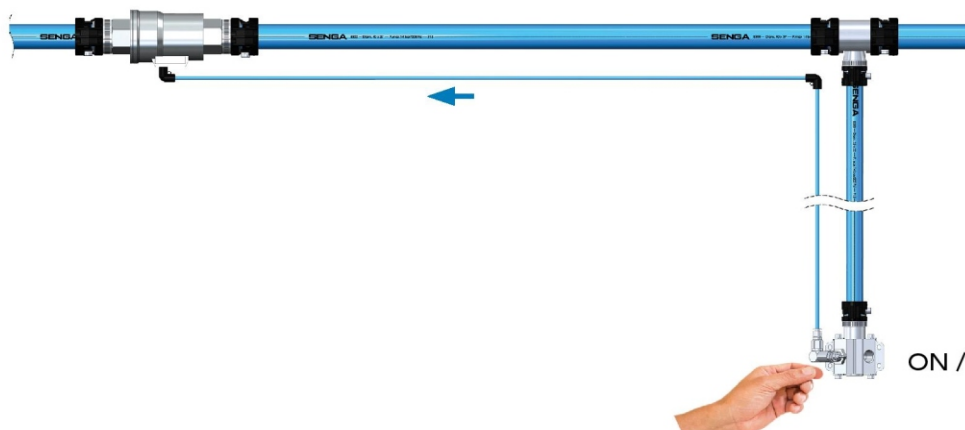
kit de pilotage pour vannes de blocage à commande pneumatique
piloting kit for pneumatic operated blocking valves



CODE KITPIL/MV46

Composé de :
- Un interrupteur pneumatique 3 voies G1/4"
- Une sortie instantanée en tube Ø 6
- Divers raccords de jonction
- 10 m de tube polyuréthane bleu Ø 4 x 6

Composed by :
- A pneumatic switch 3 ways G1/4"
- An outlet with push-in fitting Ø 6
- Various junction fittings
- 10 m of blue polyurethane hose Ø 4 x 6







8300 — Diam. 40 x 37 — P...