

Vérins pneumatiques compacts CL1KA

Selon UNITOP / AFNOR

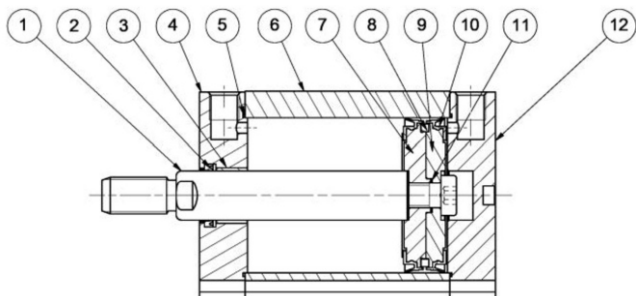
Ø 12 à 100 mm



Caractéristiques

- ◆ Normalisés UNITOP / AFNOR
- ◆ Double ou simple effet
- ◆ Tige inox AISI 303 et piston magnétique en standard
- ◆ Extrémité de tige filetée ou taraudée
- ◆ Certification ATEX II2G/D c T4

Matériaux



N°	Désignation	Matériau (Option)
1	Tige	Inox 303
2-10	Joints	Polyuréthane (Viton®)
3	Bague de guidage	Acier + PTFE
4-12	Flasques	Aluminium anodisé
5-11	Joints toriques	NBR (Viton®)
6	Tube	Aluminium anodisé
7-9	Piston	Aluminium
8	Anneau magnétique	Ø12 à 50 : Alliage néodyme Ø63 à 100 : Plastoferrite
	Vis	Acier zingué
	Ressort	Acier
	Amorti élastique	Polyuréthane

Description

CL1KA

Vérin compact, normalisé UNITOP / AFNOR, à double ou simple effet, amortissement élastique, compatible air sec, avec piston magnétique.

Spécifications techniques

Plage de pression	1 à 10 bar (double effet) 2 à 10 bar (simple effet)
Plage de température	-20 à + 80°C (option 150°C)
Fluide	air comprimé et filtré, lubrification facultative
Détection magnétique	standard

Pour rédiger votre commande, veuillez par exemple indiquer comme suit :

exemple : **CL1KA** Alésage 50 Options GA Course 050

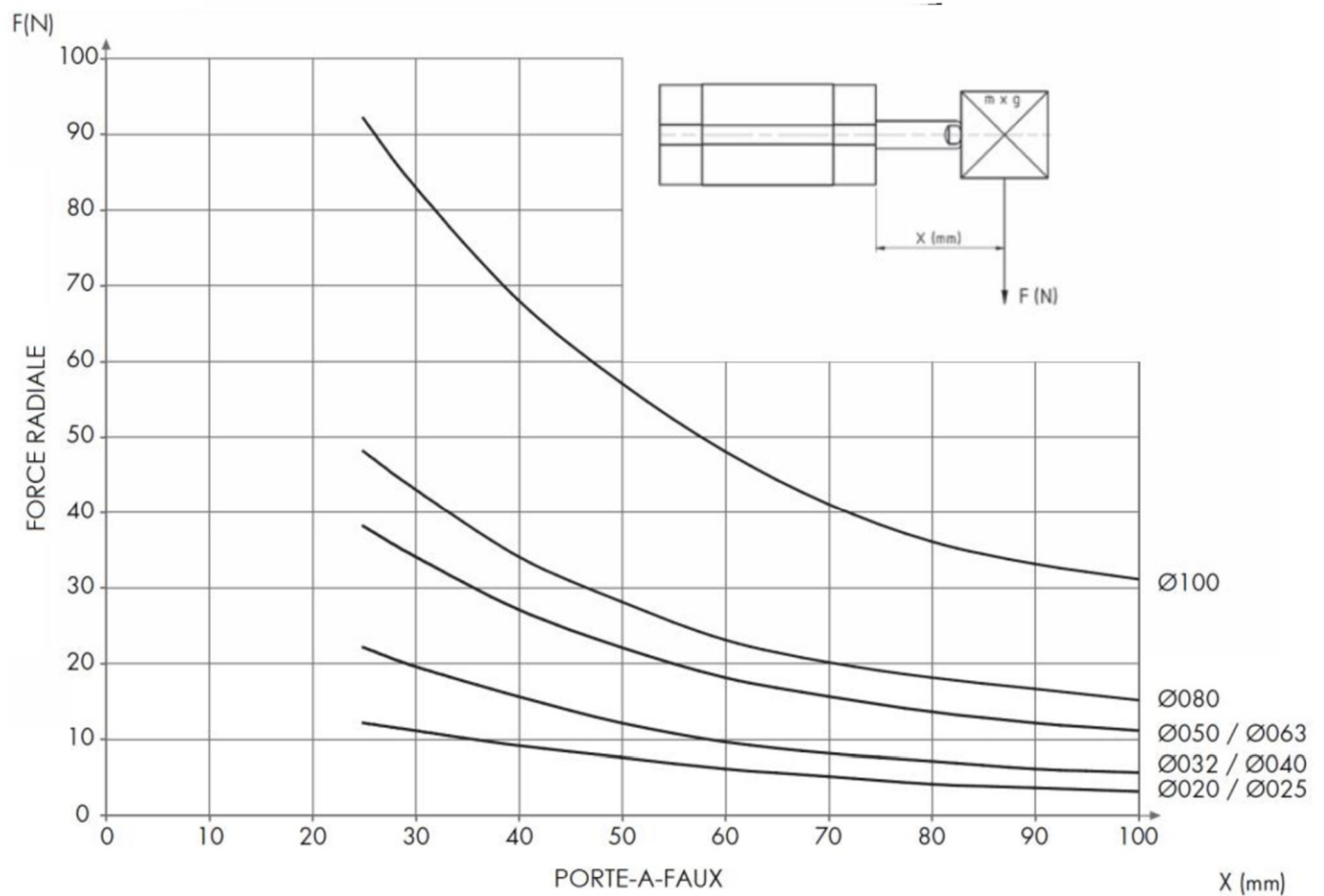
Options :

G	Tige taraudée
F	Tige filetée
A	Anti-rotation
P	Tige traversante
S	Simple effet, tige rentrée au repos
Q	Simple effet, Tige sortie au repos
V	Joint racleur de tige FKM (Viton) (pour les lavages fréquents)
W	Haute température
X	Atex

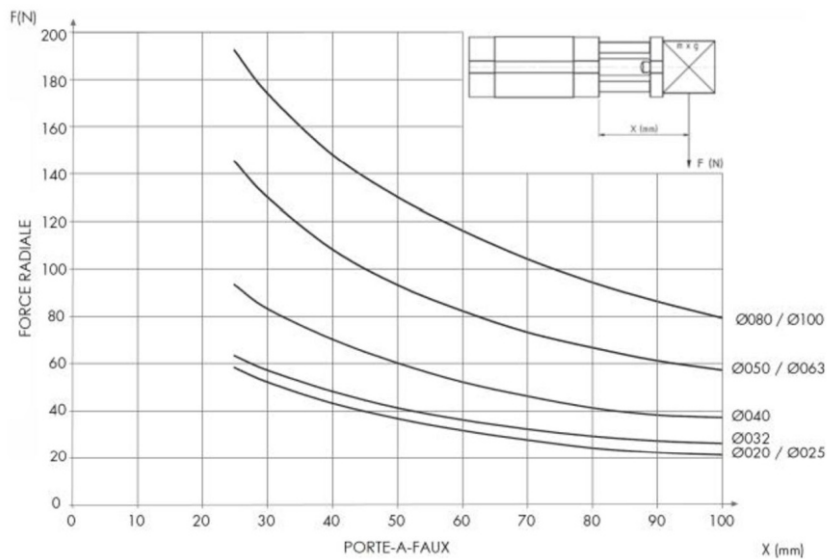
Forces théoriques (P = 6 bar)

Ø			12-16	20	25	32	40	50	63	80	100
SIMPLE	POUSSEE	N	121	188	295	483	754	1178	1870	3016	4712
TIGE	TRACTION	N	91	142	248	415	633	990	1682	2721	4418
TIGE	POUSSEE	N	91	142	248	415	633	990	1682	2721	4418
PASSANTE	TRACTION	N	91	142	248	415	633	990	1682	2721	4418

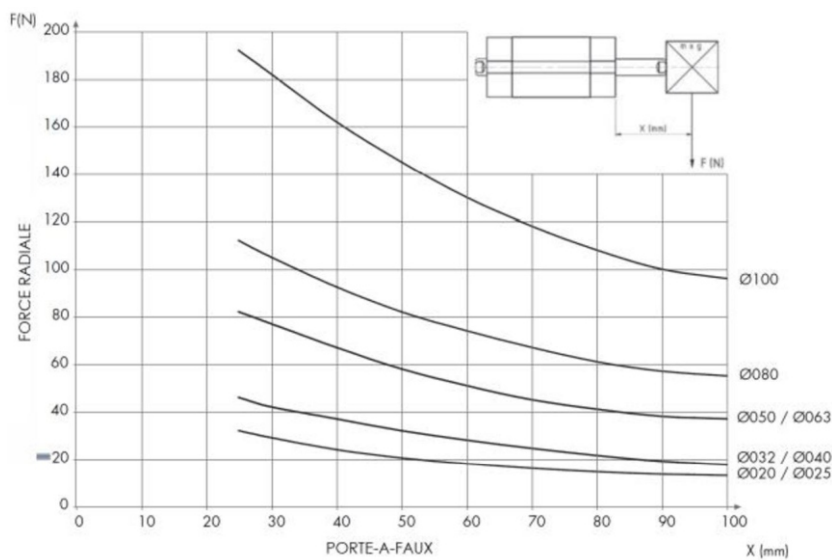
Charge admissible théorique - Simple tige, double ou simple effet



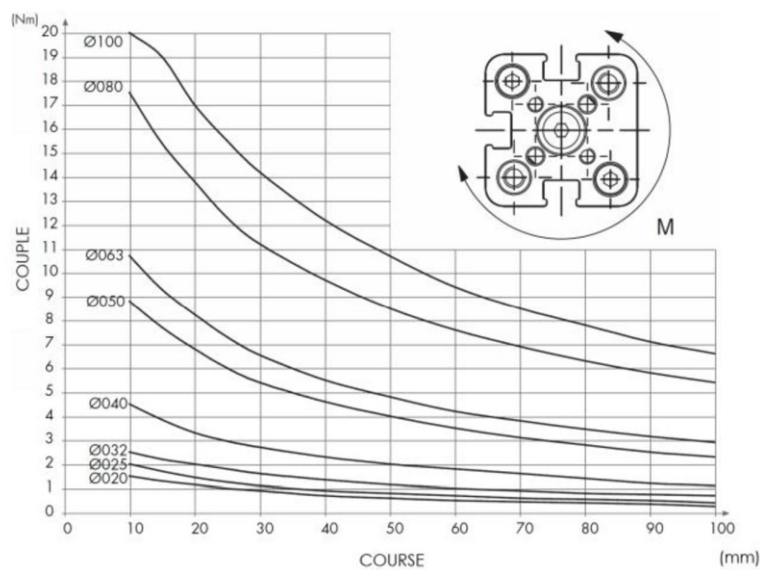
Charge admissible théorique - Antirotation, double effet



Charge admissible théorique - Tige traversante, double effet



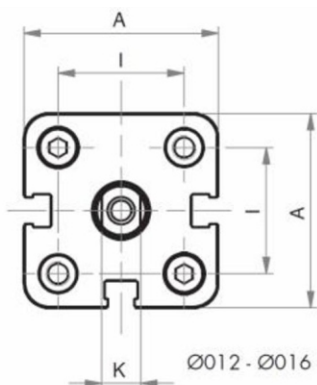
Couple admissible théorique - Antirotation, double effet



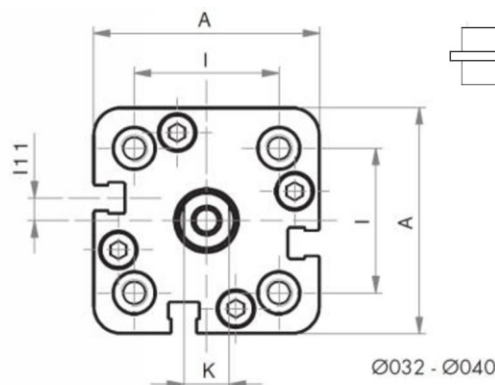
Dimensions

Unités en mm

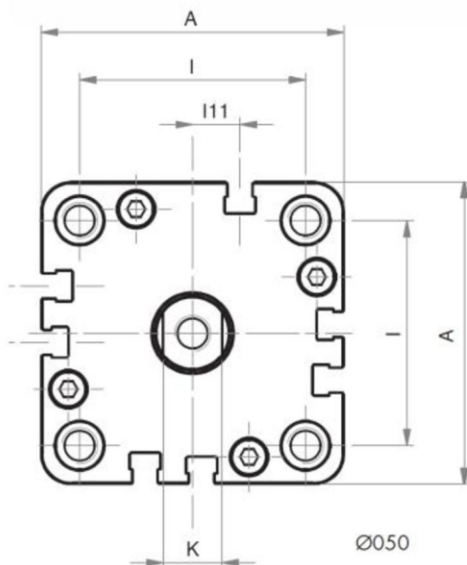
Double effet



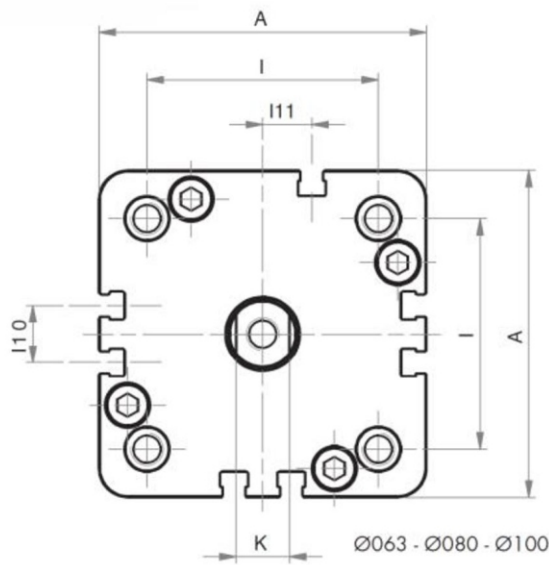
Ø12 - Ø16 - Ø20 - Ø25



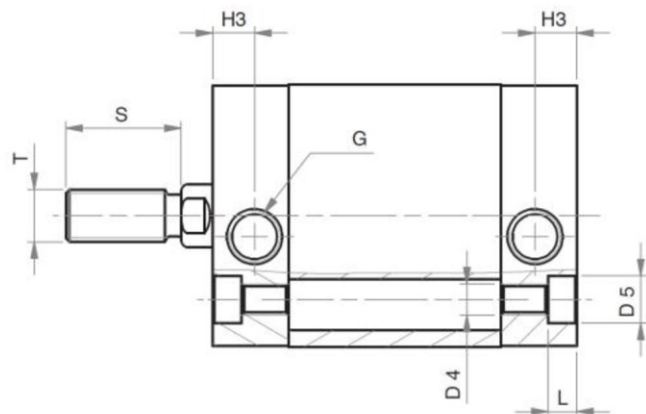
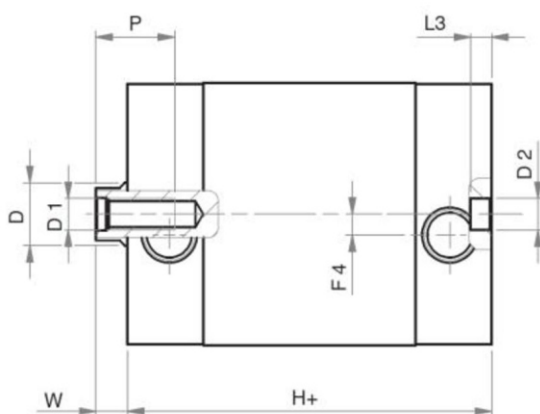
Ø32 - Ø40



Ø50



Ø63 - Ø80 - Ø100



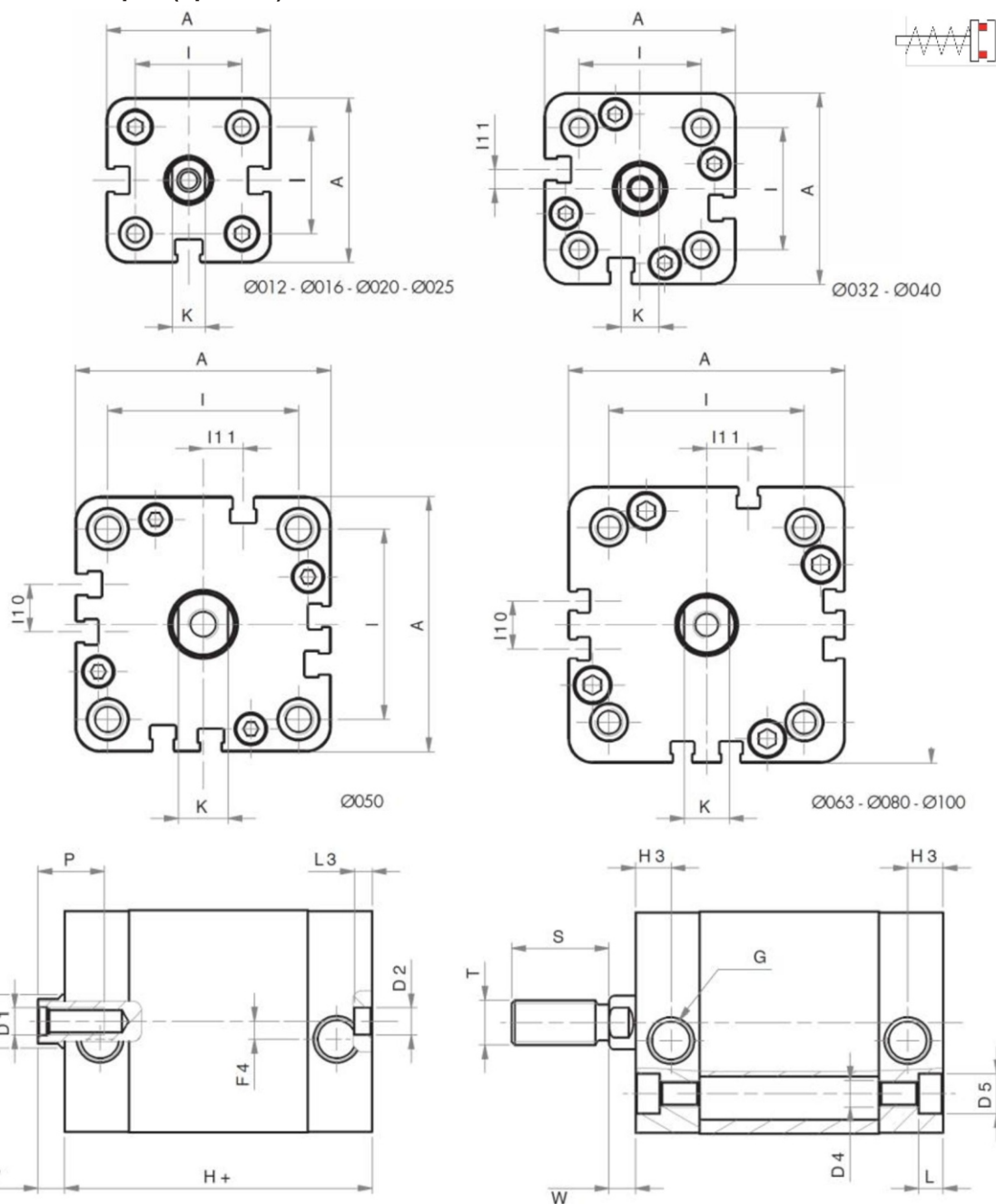
Ø	A	ØD	D1	ØD2	D4	ØD5	F4	G	H+	H3	I	I10	I11	K	L	L3	P	S	T	W
12	29	6	M3	6	M4	6	-	M5	38	8	18	-	-	5	3,5	4	8	16	M6	4,5
16	29	8	M4	6	M4	6	-	M5	38	8	18	-	-	6	3,5	4	11	20	M8	4,5
20	36	10	M5	6	M5	7,5	-	M5	38	8	22	-	-	8	4,5	4	12	22	M10x1,25	4,5
25	40	10	M5	6	M5	7,5	-	M5	39,5	8	26	-	-	8	4,5	4	12	22	M10x1,25	5,5
32	50	12	M6	6	M6	9	4	G1/8	44,5	8	32	-	5	10	5,5	4	15	22	M10x1,25	6
40	58	12	M6	6	M6	9	3	G1/8	45,5	8	42	-	3	10	5,5	4	15	22	M10x1,25	6,5
50	67	16	M8	6	M8	10,5	-	G1/8	45,5	8	50	12,5	10,5	13	6,5	4	17	24	M12x1,25	7,5
63	80	16	M8	8	M10	13,5	-	G1/8	50	8	62	14	12	13	8,5	4	17	24	M12x1,25	7,5
80	100	20	M10	8	M10	13,5	-	G1/8	56	8,5	82	18	12	17	8,5	4	17	32	M16x1,5	8
100	124	25	M12	8	M10	13,5	-	G1/4	66,5	10,5	103	35	17,5	22	8,5	4	22	40	M20x1,5	10

+ : Ajouter course

Dimensions

Unités en mm

Simple effet, tige rentrée au repos (option S)



Ø	A	ØD	D1	ØD2	D4	ØD5	F4	G	H+	H3	I	H0	I11	K	L	L3	P	S	T	W
12	29	6	M3	6	M4	6	-	M5	38*	8	18	-	-	5	3,5	4	8	16	M6	4,5
16	29	8	M4	6	M4	6	-	M5	38*	8	18	-	-	6	3,5	4	11	20	M8	4,5
20	36	10	M5	6	M5	7,5	-	M5	38*	8	22	-	-	8	4,5	4	12	22	M10x1,25	4,5
25	40	10	M5	6	M5	7,5	-	M5	39,5*	8	26	-	-	8	4,5	4	12	22	M10x1,25	5,5
32	50	12	M6	6	M6	9	4	G1/8	44,5*	8	32	-	5	10	5,5	4	15	22	M10x1,25	6
40	58	12	M6	6	M6	9	3	G1/8	45,5*	8	42	-	3	10	5,5	4	15	22	M10x1,25	6,5
50	67	16	M8	6	M8	10,5	-	G1/8	45,5*	8	50	12,5	10,5	13	6,5	4	17	24	M12x1,25	7,5
63	80	16	M8	8	M10	13,5	-	G1/8	50*	8	62	14	12	13	8,5	4	17	24	M12x1,25	7,5
80	100	20	M10	8	M10	13,5	-	G1/8	56*	8,5	82	18	12	17	8,5	4	17	32	M16x1,5	8
100	124	25	M12	8	M10	13,5	-	G1/4	66,5*	10,5	103	35	17,5	22	8,5	4	22	40	M20x1,5	10

+ : Ajouter course

Course maximum : 60mm

* Pour les courses 35 à 60mm :

Ø 12 - 16 - 20 : ajouter 10 mm

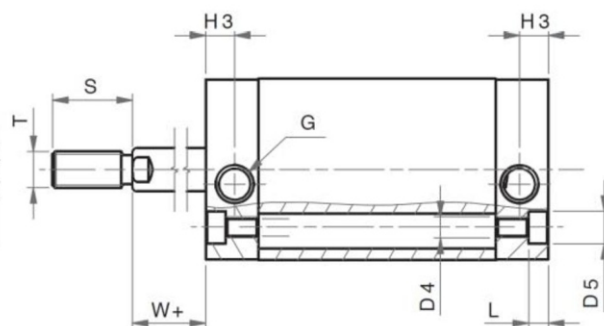
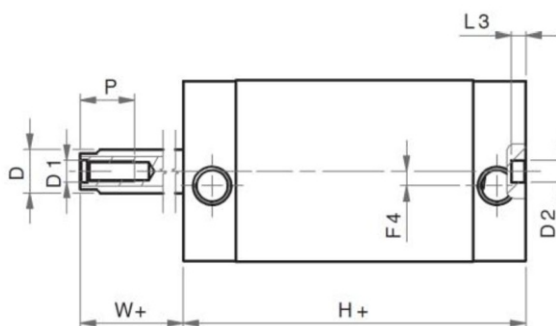
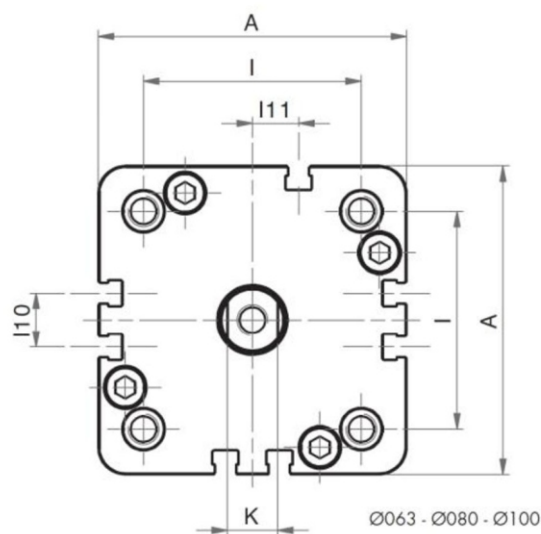
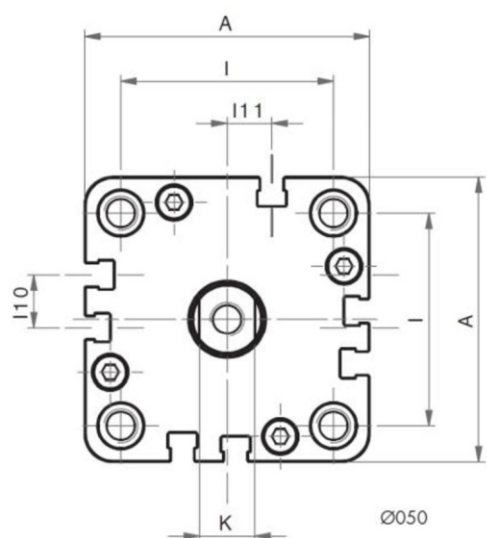
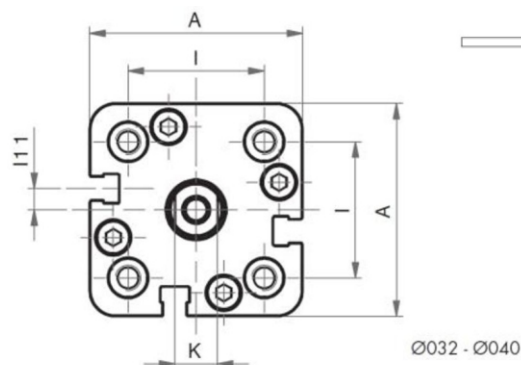
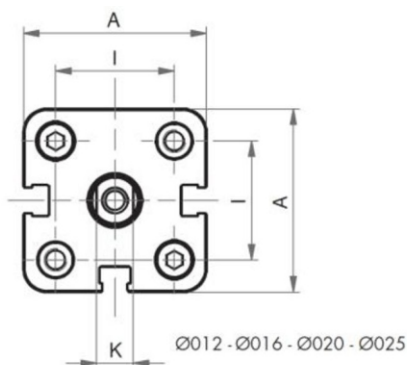
Ø 25 - 32 - 40 - 50 - 63 : ajouter 20 mm

Ø 80 - 100 : ajouter 30 mm

Dimensions

Unités en mm

Simple effet, tige sortie au repos (option Q)



Ø	A	ØD	D1	ØD2	D4	ØD5	F4	G	H+	H3	I	I10	I11	K	L	L3	P	S	T	W+
12	29	6	M3	6	M4	6	-	M5	38*	8	18	-	-	5	3,5	4	8	16	M6	4,5
16	29	8	M4	6	M4	6	-	M5	38*	8	18	-	-	6	3,5	4	11	20	M8	4,5
20	36	10	M5	6	M5	7,5	-	M5	38*	8	22	-	-	8	4,5	4	12	22	M10x1,25	4,5
25	40	10	M5	6	M5	7,5	-	M5	39,5*	8	26	-	-	8	4,5	4	12	22	M10x1,25	5,5
32	50	12	M6	6	M6	9	4	G1/8	44,5*	8	32	-	5	10	5,5	4	15	22	M10x1,25	6
40	58	12	M6	6	M6	9	3	G1/8	45,5*	8	42	-	3	10	5,5	4	15	22	M10x1,25	6,5
50	67	16	M8	6	M8	10,5	-	G1/8	45,5*	8	50	12,5	10,5	13	6,5	4	17	24	M12x1,25	7,5
63	80	16	M8	8	M10	13,5	-	G1/8	50*	8	62	14	12	13	8,5	4	17	24	M12x1,25	7,5
80	100	20	M10	8	M10	13,5	-	G1/8	56*	8,5	82	18	12	17	8,5	4	17	32	M16x1,5	8
100	124	25	M12	8	M10	13,5	-	G1/4	66,5*	10,5	103	35	17,5	22	8,5	4	22	40	M20x1,5	10

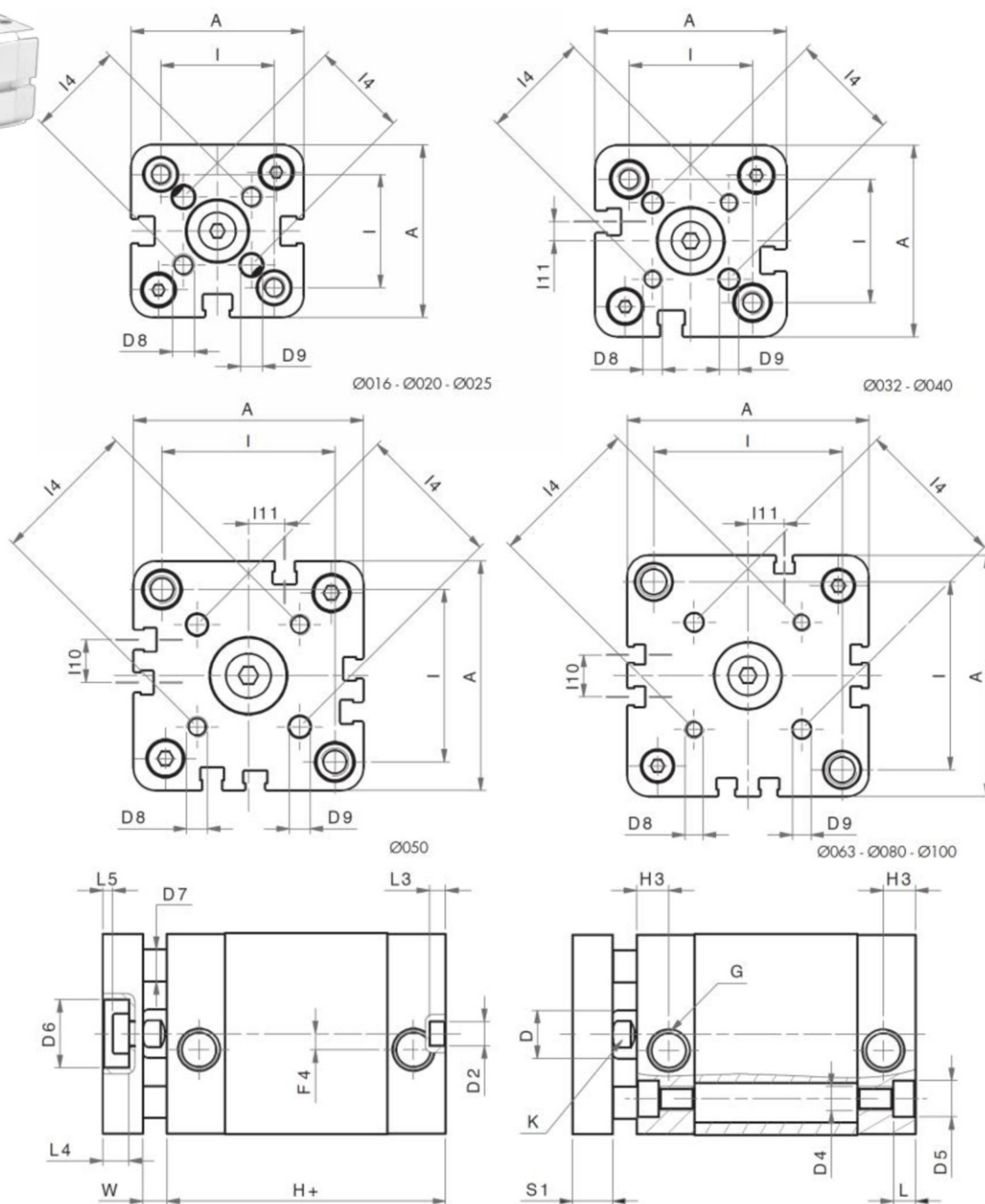
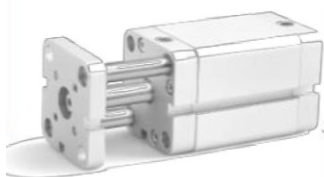
+ : Ajouter course
Course maximum : 60mm

* Pour les courses 35 à 60mm :
Ø 12 à 63 : ajouter 10 mm
Ø 80 - 100 : ajouter 20 mm

Dimensions

Unités en mm

Anti-rotation (option A)



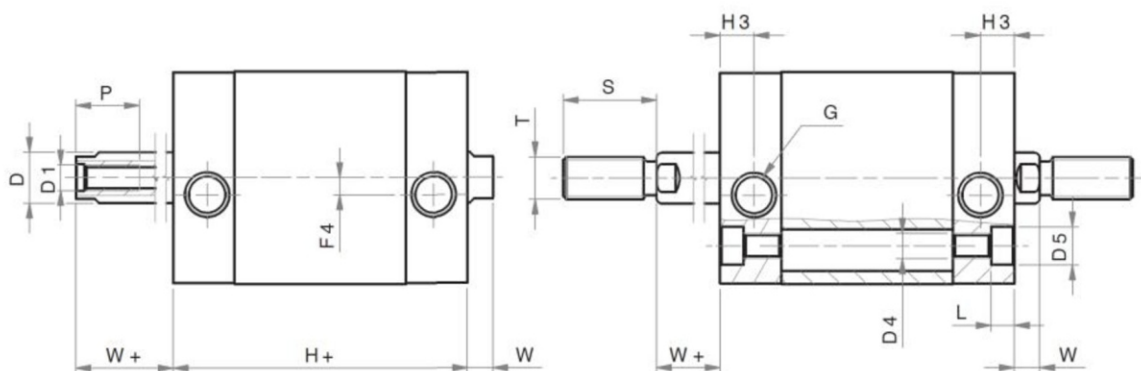
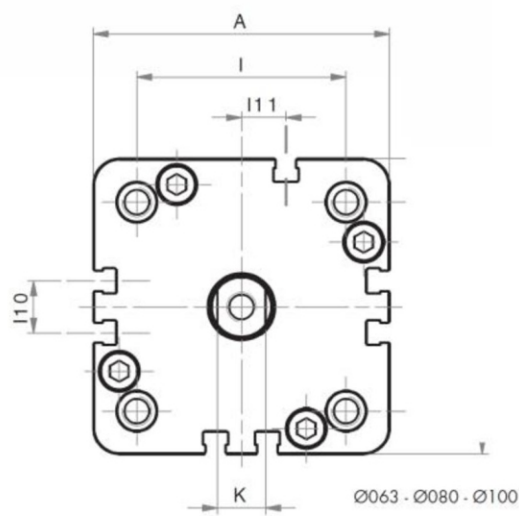
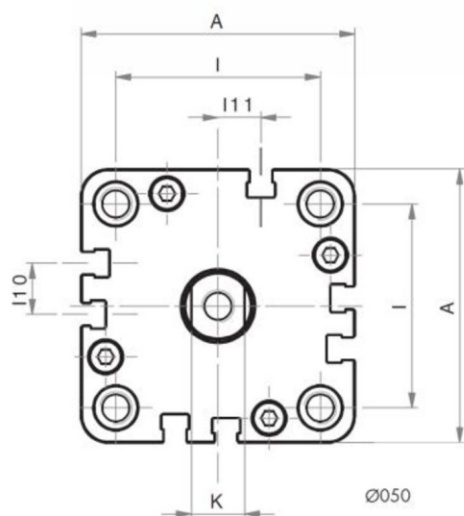
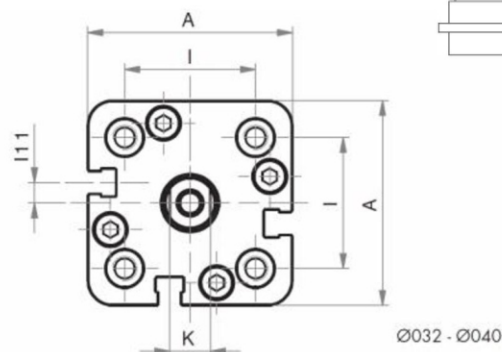
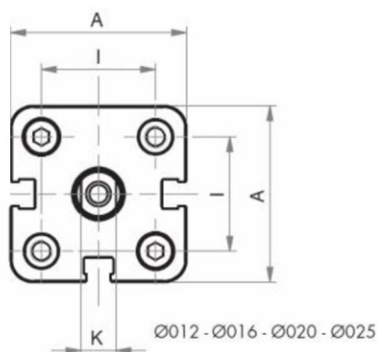
Ø	A	ØD	ØD2	D4	ØD5	ØD6	ØD7	D8	ØD9	F4	G	H+	H3	I	I4	I10	I11	K	L	L3	L4	L5	S1	W
12	Choisir le vérin Ø16mm, dont les cotes d'encombrement sont les mêmes que le Ø12mm en version anti-rotation																							
16	29	8	6	M4	6	9	5	M3	3	-	M5	38	8	18	14	-	-	6	3,5	4	3,8	1	6	4,5
20	36	10	6	M5	7,5	11	5	M4	4	-	M5	38	8	22	17	-	-	8	4,5	4	5	1,5	8	4,5
25	40	10	6	M5	7,5	14	6	M5	5	-	M5	39,5	8	26	22	-	-	8	4,5	4	5	1,5	8	5,5
32	50	12	6	M6	9	17	8	M5	5	4	G1/8	44,5	8	32	28	-	5	10	5,5	4	6,5	2,5	10	6
40	58	12	6	M6	9	17	10	M5	5	3	G1/8	45,5	8	42	33	-	3	10	5,5	4	6,5	2,5	10	6,5
50	67	16	6	M8	10,5	22	10	M6	6	-	G1/8	45,5	8	50	42	12,5	10,5	13	6,5	4	7,5	2,5	12	7,5
63	80	16	8	M10	13,5	22	10	M6	6	-	G1/8	50	8	62	50	14	12	13	8,5	4	7,5	2,5	12	7,5
80	100	20	8	M10	13,5	28	14	M8	8	-	G1/8	56	8,5	82	65	18	12	17	8,5	4	9	3	14	8
100	124	25	8	M10	13,5	30	14	M10	10	-	G1/4	66,5	10,5	103	80	35	17,5	22	8,5	4	10	3	14	10

+ : Ajouter course

Dimensions

Unités en mm

Tige passante (option P)



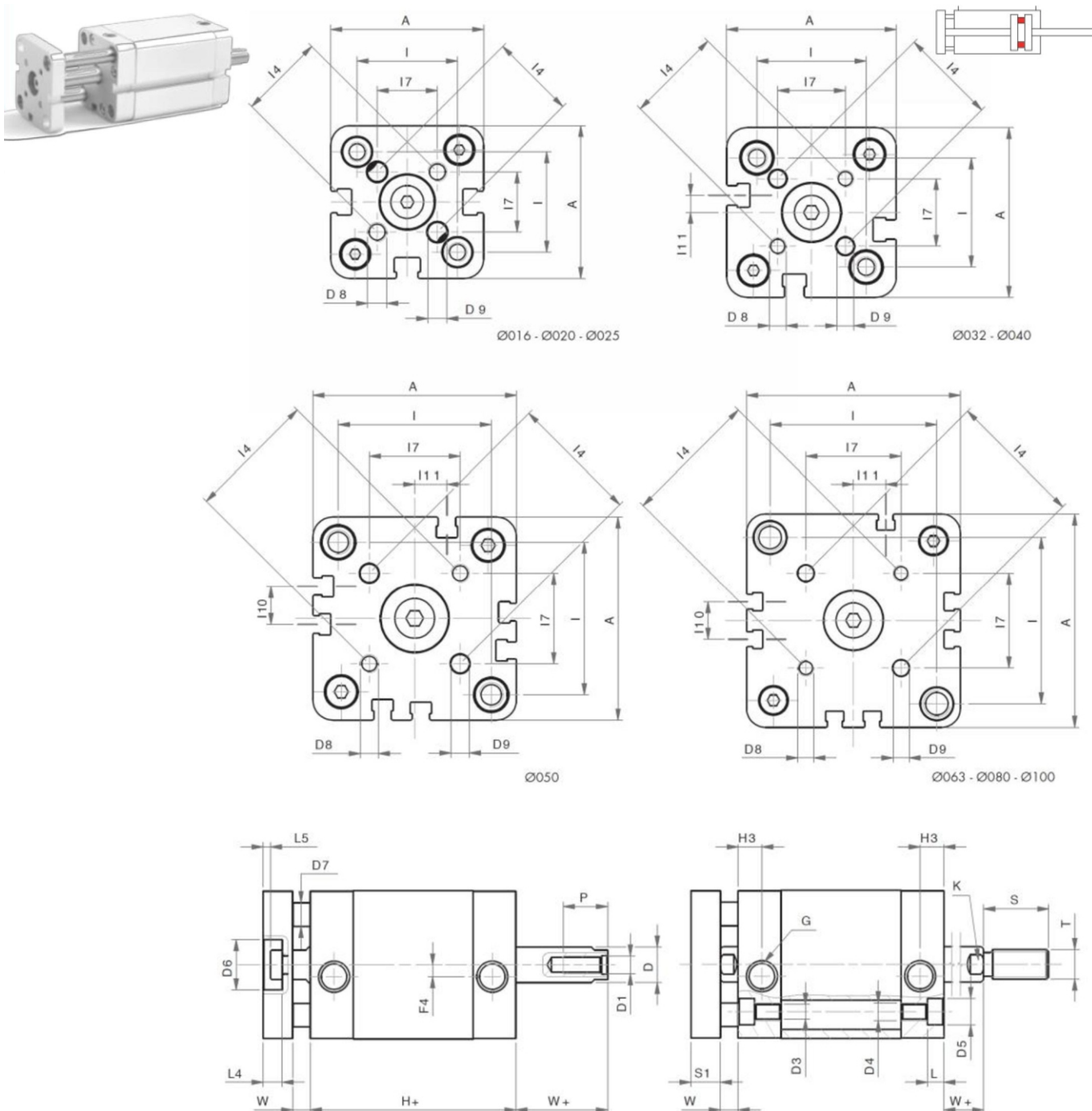
Ø	A	ØD	D1	D4	ØD5	F4	G	H+	H3	I	I10	I11	K	L	P	S	T	W	W+
12	29	6	M3	M4	6	-	M5	38	8	18	-	-	5	3,5	8	16	M6	4,5	4,5
16	29	8	M4	M4	6	-	M5	38	8	18	-	-	6	3,5	11	20	M8	4,5	4,5
20	36	10	M5	M5	7,5	-	M5	38	8	22	-	-	8	4,5	12	22	M10x1,25	4,5	4,5
25	40	10	M5	M5	7,5	-	M5	39,5	8	26	-	-	8	4,5	12	22	M10x1,25	5,5	5,5
32	50	12	M6	M6	9	4	G1/8	44,5	8	32	-	5	10	5,5	15	22	M10x1,25	6	6
40	58	12	M6	M6	9	3	G1/8	45,5	8	42	-	3	10	5,5	15	22	M10x1,25	6,5	6,5
50	67	16	M8	M8	10,5	-	G1/8	45,5	8	50	12,5	10,5	13	6,5	17	24	M12x1,25	7,5	7,5
63	80	16	M8	M10	13,5	-	G1/8	50	8	62	14	12	13	8,5	17	24	M12x1,25	7,5	7,5
80	100	20	M10	M10	13,5	-	G1/8	56	8,5	82	18	12	17	8,5	17	32	M16x1,5	8	8
100	124	25	M12	M10	13,5	-	G1/4	66,5	10,5	103	35	17,5	22	8,5	22	40	M20x1,5	10	10

+ : Ajouter course

Dimensions

Unités en mm

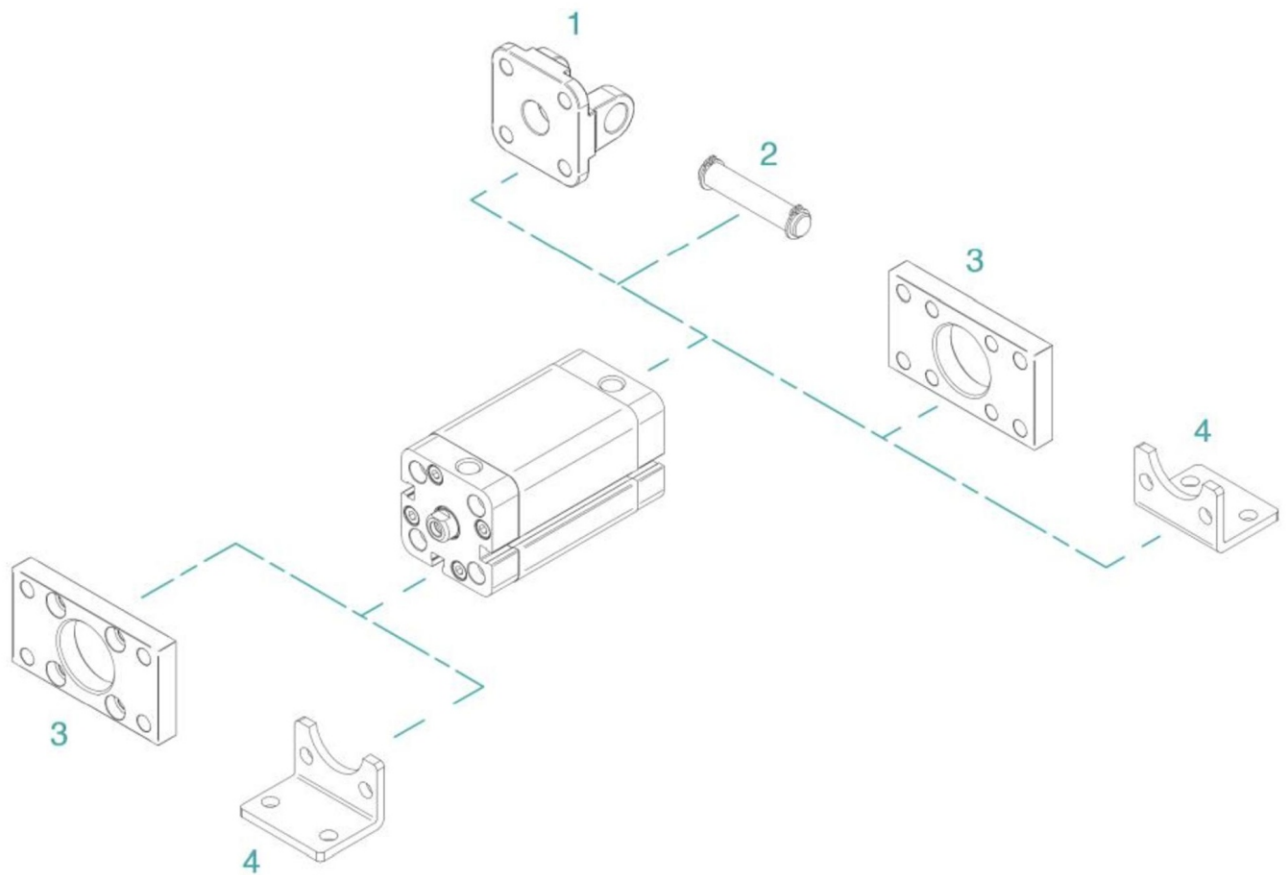
Tige passante et anti-rotation (options A et P)



Ø	A	ØD	D1	D4	ØD5	ØD6	ØD7	D8	ØD9	F4	G	H+	H3	I	I4	I10	I11	K	L	S	T	P	W	W+	S1
16	29	8	M4	M4	-	9	5	M3	3	-	M5	38	8	18	14	-	-	6	-	20	M8	11	4,5	4,5	6
20	36	10	M5	M5	-	11	5	M4	4	-	M5	38	8	22	17	-	-	8	-	22	M10x1,25	12	4,5	4,5	8
25	40	10	M5	M5	-	14	6	M5	5	-	M5	39,5	8	26	22	-	-	8	-	22	M10x1,25	12	5,5	5,5	8
32	50	12	M6	M6	9	17	8	M5	5	4	G1/8	44,5	8	32	28	-	5	10	5,5	22	M10x1,25	15	6	6	10
40	58	12	M6	M6	9	17	10	M5	5	3	G1/8	45,5	8	42	33	-	3	10	5,5	22	M10x1,25	15	6,5	6,5	10
50	67	16	M8	M8	10,5	22	10	M6	6	-	G1/8	45,5	8	50	42	12,5	10,5	13	6,5	24	M12x1,25	17	7,5	7,5	12
63	80	16	M8	M10	13,5	22	10	M6	6	-	G1/8	50	8	62	50	14	12	13	8,5	24	M12x1,25	17	7,5	7,5	12
80	100	20	M10	M10	13,5	28	14	M8	8	-	G1/8	56	8,5	82	65	18	12	17	8,5	32	M16x1,5	17	8	8	14
100	124	25	M12	M10	13,5	30	14	M10	10	-	G1/4	66,5	10,5	103	80	35	17,5	22	8,5	40	M20x1,5	22	10	10	14

+ : Ajouter course

Gamme d'accessoires



N°	Référence	Désignation
1	19 001	Chape arrière
2		Axe - Nous consulter
3	19 006	Bride avant ou arrière (x1)
4	19 005	Patte équerre (x1)