

# Série MP 160

## Terminal de distribution pneumatique.

3/2 NF - 3/2 NO - 5/2  
5/3 centre fermé, ouvert ou pression.

Pression de pilotage commune ou à  
raccordement indépendant.

Piquages 6 ou 8 mm



### Caractéristiques

- ♦ Corps en technopolymère POM
- ♦ Fluides : air comprimé, gaz neutres et vide
- ♦ 2 à 16 positions (1 à 32 pilotes)
- ♦ Basse consommation, très faible échauffement
- ♦ Pression de pilotage commune ou indépendante
- ♦ Faible encombrement
- ♦ Raccordement électrique sur connecteur Sub-D

### Matériaux

Corps	Technopolymère (POM)
Tiroir	Aluminium nickelé
Joint	Nitrile
Ressort	Acier inoxydable

### Spécifications techniques

Fonction	3/2 - 5/2 - 5/3 - NF / NO
Raccordement	6 mm ou 8 mm
Plage de température	- 5 à + 50°C

Tensions (+/-10%) 24V = (PNP)

Puissance absorbée	1 W
Protection	IP40 ou IP65 selon câble choisi

Plage de pression commutée :

Avec pression de pilotage commune :

monostable 2.5 à 8 bar

bistable 2.5 à 8 bar

Avec pression de pilotage raccordée séparément :  
-1 à 10 bar

Pression de pilotage : 8 bar maxi dans tous les  
cas

Type	Pression commutée (bar)	Pression commutée (bar)	Pression pilote (bar)	Débit 6/8 mm (NI/min@ 6 bar dp 1bar)
	Pilote interne	Pilote externe		
5/2 mono.	2.5 à 8	-1 à 10	2.5 à 8	600/1000
5/2 bist.	2.5 à 8	-1 à 10	2.5 à 8	600/1000
5/3	2.5 à 8	-1 à 10	2.5 à 8	600/850
3/2 + 3/2	3.2 à 8	-1 à 10	3.2 à 8	600/800

### Description

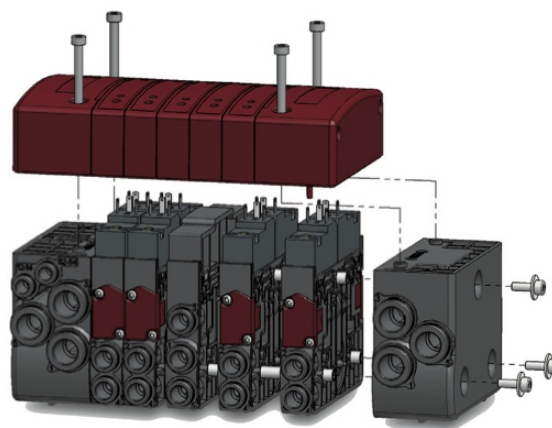
L'exigence d'avoir des composants pneumatiques compacts et flexibles a justifié la conception de la gamme d'électrodistributeurs MP 160.

Cet ensemble peut être considéré comme un vrai système de contrôle intégré. Il est aisé de le mettre en place, il propose des prestations élevées, il est esthétique avec un design abouti.

La fabrication en technopolymère propose un gain de poids, une très belle finition et une très bonne durabilité envers les agents extérieurs.

La grande variété de modules permet de répondre de façon optimale à chaque type d'exigence, tandis que l'intégration des raccordements électriques réduit sérieusement la charge de câblage.

L'ensemble se fixe sur un rail DIN ou à l'aide de pieds rapportés.



ALPHA AUTOMATISMES

ALPHA AUTOMATISMES Sarl

7, rue des Bouchers - 14400 BAYEUX - FRANCE

email : [ventes@alpha-automatismes.com](mailto:ventes@alpha-automatismes.com) - Tél : 02 31 21 07 85 - Fax : 02 31 21 07 88

[www.alpha-automatismes.com](http://www.alpha-automatismes.com)

## Distributeurs pneumatiques à corps en polymère Ilots de distribution - Répartition

### caractéristiques générales

Les batteries de la gamme MP 160 ont été conçues pour garantir une fiabilité maximale dans le temps.

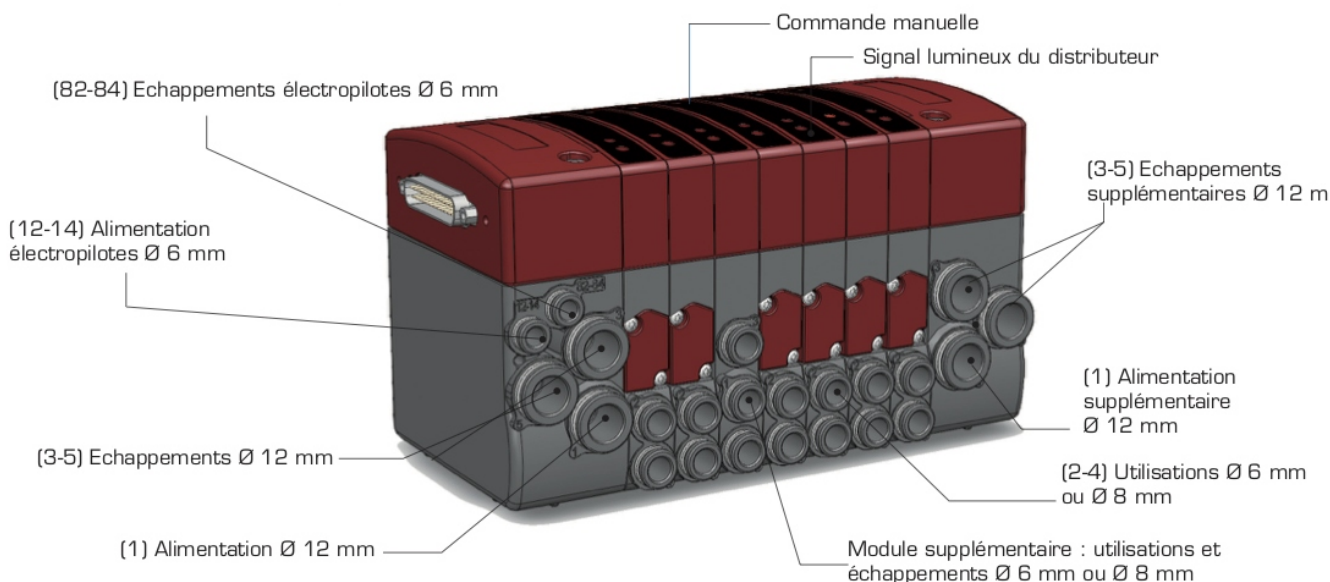
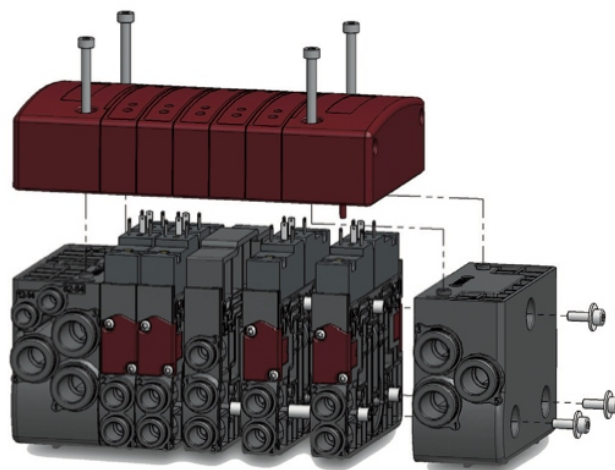
Pour assurer une tenue pneumatique sur tous les éléments sollicités, nous avons adopté un système d'assemblage de type traditionnel "à tirants". Pour garantir la transmission du signal électrique, même en présence de vibration, nous avons choisi d'utiliser une unique carte électronique de type rigide.

Les électropilotes de commande des électrovannes sont facilement vérifiables même quand la batterie est installée, il suffit de démonter simplement le carter supérieur constitué d'un unique module intégré. Toutes les opérations de configuration et de contrôle sont possibles depuis l'extérieur de la batterie montée.

Les commandes manuelles de chaque électrovanne et leur led pour le contrôle visuel sont astucieusement positionnées sur la partie supérieure du capot.

Toutes les connexions pneumatiques sont équipées de raccords instantanés incorporés et sont positionnées de façon à faciliter le montage des tubes.

Le raccordement électrique du système est constitué d'un connecteur SUB-D de 25 ou 44 Pin, en fonction des dimensions de la batterie.



Cet ilot de distribution peut être considéré comme un vrai système de contrôle de mouvement, grâce à la possibilité offerte par la vaste gamme de modules spécifiques visant à répondre rapidement à toutes les exigences.

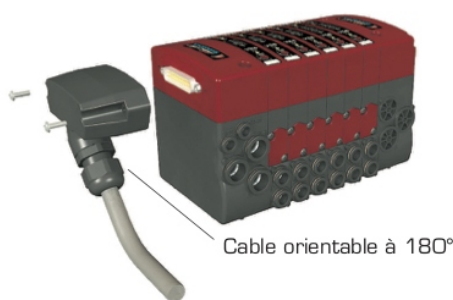
Le nombre important de postes pour un seul module (jusqu'à 16 bistables), permet de rationaliser au maximum l'implantation pneumatique de chaque application.

Un système simple et sûr de connexion multipolaire évite un câblage électrique fastidieux sur le module, limitant au minimum les temps d'installation.

La partie électronique est implantée dans le couvercle supérieur (IP65) qui peut être enlevé avec une grande facilité.

Le contrôle visuel de l'état des distributeurs peut être effectué directement, grâce aux leds bien visibles présentes sur la partie supérieure, positionnées à côté des commandes manuelles.

Les options de montage sont diverses; il est possible de fixer le module sur un panneau en utilisant des pieds spéciaux, ou de le monter sur un rail DIN en utilisant un simple Kit.

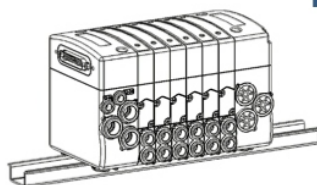


Version avec connecteur multipolaire IP65 - 25-44 pin



Version à câblage simple avec connecteurs traditionnels

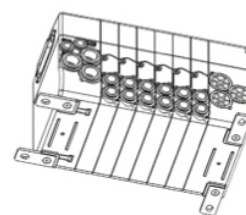
#### Fixation en batterie



avec barre DIN EN 60715 sur base



avec barre DIN EN 60715 postérieure



avec pieds droits ou latéraux

# Distributeurs pneumatiques à corps en polymère

## Ilots de distribution Réf - Composition

### composition de la batterie

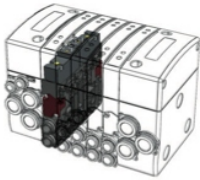
Nous avons choisi de fournir l'îlot de distribution déjà assemblé selon les spécifications requises par le client, afin de pouvoir garantir un test pneumatique et électrique selon des paramètres standards. La composition de la batterie s'effectue à l'aide du guide ci dessous. La référence est l'élément "parlant" dans laquelle sont concentrées toutes les informations concernant l'îlot.

Elle sera fondamentale pour obtenir des informations, calculer le prix du produit fini et commander la batterie complète.

A cette batterie complète sera attribué un code d'identification, grâce auquel il sera possible à tout moment de recommander le produit de façon rapide et sûre tout en identifiant clairement la version.

### Guide des references

**MP160**    **5**    **O25 B**    **VA8-VB8-MY8-VB8-VF6**



**TAB. 2 - DISTRIBUTEURS**

Réf.	connexion	symbole	fonction
<b>VA6</b>	automatique Ø 6 mm		5/2 monostable
<b>VA8</b>	automatique Ø 8 mm		
<b>VB6</b>	automatique Ø 6 mm		5/2 bistable
<b>VB8</b>	automatique Ø 8 mm		
<b>VC6</b>	automatique Ø 6 mm		5/3 CF
<b>VC8</b>	automatique Ø 8 mm		
<b>VD6</b>	automatique Ø 6 mm		3/2+3/2 NF+NO
<b>VD8</b>	automatique Ø 8 mm		
<b>VE6</b>	automatique Ø 6 mm		3/2+3/2 NF+NF (5/3 CO)
<b>VE8</b>	automatique Ø 8 mm		
<b>VF6</b>	automatique Ø 6 mm		3/2+3/2 NO+NO (5/3 CP)
<b>VF8</b>	automatique Ø 8 mm		
<b>VG6</b>	automatique Ø 6 mm		3/2 NF
<b>VG8</b>	automatique Ø 8 mm		
<b>VH6</b>	automatique Ø 6 mm		3/2 NO
<b>VH8</b>	automatique Ø 8 mm		

+ TAB. 3 page 228

**PRODUIT**

MP160 = Batterie de distributeurs série 160

**NOMBRE TOTAL DE POSTES (de 2 à 16 postes max.)**

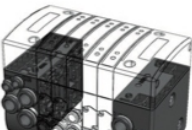
5 = 5 postes (exemple)

**CONNEXION ELECTRIQUE**

O25 = SUB-D 25 pin (jusqu'à 10 postes de distributeurs)

O44 = SUB-D 44 pin (de 11 à 16 postes de distributeurs)

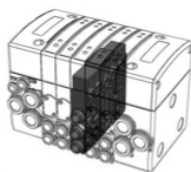
CON = câblage simple avec connecteur



TAB. 1 - ALIMENTATION PNEUMATIQUE: CONFIGURATIONS POSSIBLES

référence	configuration	description	alimentation des pilotes	connexions 1, 3, 5	conn. 12-14	conn. 82-84
A		- alimentation tête SX - tête DX fermée - alimentation par pilote interne - échappement par pilote externe	depuis connexion (1)	Ø 12 mm	fermé	Ø 6 mm
B		- alimentation tête SX et tête DX - alimentation par pilote interne - échappement par pilote externe	depuis connexion (1)	Ø 12 mm	fermé	Ø 6 mm
C		- alimentation tête SX - tête DX fermée - alimentation par pilote externe	depuis connexion (12-14)	Ø 12 mm	Ø 6 mm	Ø 6 mm
D		- alimentation tête SX et tête DX - alimentation par pilote externe	depuis connexion (12-14)	Ø 12 mm	Ø 6 mm	Ø 6 mm

## Distributeurs pneumatiques à corps en polymère Ilots de distribution - Composition - Connectique



### composition de la batterie

TAB. 3 - MODULES INTERMEDIAIRES SUPPLEMENTAIRES

Réf.	connexion	symbole	description	Réf.	connexion	symbole	description
<b>MZ6</b>	automatique Ø 6 mm		alimentation supplémentaire côté droit DX échappement ouvert à droite	<b>MV6</b>	automatique Ø 6 mm		alimentation supplémentaire côté gauche SX échappement ouvert à gauche
<b>MZ8</b>	automatique Ø 8 mm		alimentation et échappement fermé à gauche	<b>MV8</b>	automatique Ø 8 mm		alimentation et échappement fermé à droite échappement ouvert à droite
<b>MY6</b>	automatique Ø 6 mm		alimentation supplémentaire côté gauche SX échappement ouvert à gauche	<b>MU6</b>	automatique Ø 6 mm		alimentation supplémentaire côté gauche et droit échappement ouvert à droite
<b>MY8</b>	automatique Ø 8 mm		alimentation et échappement fermé à droite	<b>MU8</b>	automatique Ø 8 mm		alimentation supplémentaire côté gauche et droit échappement fermé à gauche
<b>MX</b>	fermé		module de fermeture	<b>MT6</b>	automatique Ø 6 mm		alimentation supplémentaire côté gauche et droit échappement fermé à droite
<b>MW6</b>	automatique Ø 6 mm		alimentation supplémentaire côté droit DX échappement ouvert à gauche	<b>MT8</b>	automatique Ø 8 mm		alimentation supplémentaire côté gauche et droit échappement ouvert à gauche
<b>MW8</b>	automatique Ø 8 mm		alimentation supplémentaire côté droit DX échappement ouvert à droite	<b>MS</b>	fermé		module neutre (poste libre)

## Accessoires série MP 160

### CONNECTEURS - PILOTES



CONNECTEUR STANDARD 15 mm

**Code Désignation**

**A50-26-00014** Connecteur 15 mm



CONNECTEUR LUMINEUX 15 mm  
24V

**Code Désignation**

**A50-26-00020** Connecteur lumineux 15 mm 24V



CONNECTEUR A LED 15 mm  
24V AVEC CABLE

**Code Désignation**

**A50-26-00023** Connecteur lumineux avec cable Longueur 3 m



ELECTRO-PILOTE 15 mm (recharge)

**Code Désignation**

**1601A00040** EV 3/2 NC 1W 24V DC

## Distributeurs pneumatiques à corps en polymère Ilots de distribution - Connectique - Fixations

### CABLES



CABLE ALIMENTATION AVEC  
CONNECTEUR STANDARD 25 PIN  
IP40

Code	pin	IP	Longueur
<b>1601C00002</b>	25	40	3 m
<b>1601C00003</b>	25	40	5 m
<b>1601C00004</b>	25	40	10 m



CABLE ALIMENTATION AVEC  
CONNECTEUR 25 PIN IP65

Code	pin	IP	Longueur
<b>1601C00006</b>	25	65	3 m
<b>1601C00007</b>	25	65	5 m
<b>1601C00008</b>	25	65	10 m



CABLE ALIMENTATION AVEC  
CONNECTEUR 44 PIN IP65

Code	pin	IP	Longueur
<b>1601C00014</b>	44	65	3 m
<b>1601C00015</b>	44	65	5 m
<b>1601C00016</b>	44	65	10 m

### FIXATIONS



KIT DE FIXATION - PIEDS

Code	Désignation
<b>1601C00017</b>	Kit de fixation pieds



KIT DE FIXATION POUR BARRE DIN  
EN 60715

Code	Désignation
<b>1601C00018</b>	Kit de fixation barre DIN