

Vérins pneumatiques normalisés

Tige acier chromé (ou inox 304 & 316)

Corps profilé aluminium ou corps rond avec tirants

Série CL1A

ISO 15552 - VDMA 24562
NFE 49003

Ø 32 à 125 mm



Caractéristiques

- ◆ 5 choix de joints de tige, selon domaine d'utilisation
- ◆ Joints de piston et d'amortissement en PU, très durants
- ◆ Ajustement pneumatique réglable
- ◆ Piston aluminium magnétique
- ◆ Tige en acier chromé
- ◆ Double effet, interchangeable selon ISO
- ◆ 4 rainures en T pour la détection magnétique
- ◆ RoHs (directive 2002/95/CE)
- ◆ Disponible en version ATEX (Directive 94/9/CE) pour zone II2G/D c T4
- ◆ Antirotation, tige creuse ou traversante en option
- ◆ Montage en corps profilé ou corps rond avec tirants

Spécifications techniques

Plage de Pression	1 à 10 bar
Plage de température	-20 à +80°C
Fluide	Air comprimé filtré, 5µ, sec ou lubrifié
Options :	Version ATEX (94/9/CE) Version haute t° (+150°C) Soufflet de tige Tige taraudée Montage sur tourillon réglable Sans amortissement Tige inox 304 chromé Tige inox 316

Codification complète

Voir en page 3

Références possibles

- CL1A** Vérin pneumatique à double effet, compatible air sec, piston magnétique, amortissement pneumatique réglable, joint de tige PU standard, très durand
- CL1P** Idem CL1A sauf joint de tige PU (P5600), pour applications agroalimentaires, résistant aux agents corrosifs et approuvé FDA
- CL1R** Idem CL1A sauf joint de tige E8 : racleur élastomère TP-E, pour l'élévation, protégeant contre la poussière ou les projections de boue.
- CL1S** Idem CL1A sauf joint de tige EW : Viton FPM et racleur métallique, pour l'industrie lourde, résistant à la température et aux environnements sales
- CL1V** Idem CL1A sauf joint de tige Viton FPM : pour la haute température et la résistance à certains agents chimiques
- CL1G** Idem CL1A sauf nez rapporté en inox, sous forme de cartouche démontable, avec racleur de tige Viton FPM additionnel; parfait pour résister longtemps aux lavages quotidiens
- CL1W** Idem CL1A sauf "tous joints Viton"

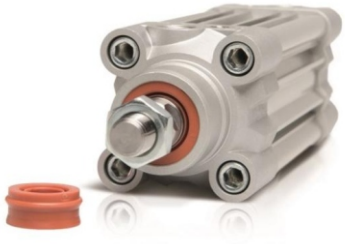
Alésage (mm)	Course d'amortissement (mm)	Tolérance sur course (selon ISO 15552)		Raccordement
		< 500 mm	> 500 mm (mm)	
32	20	0/+2	0/+3.2	G 1/8"
40	22	0/+2	0/+3.2	G 1/4"
50	25	0/+2	0/+3.2	G 1/4"
63	25	0/+2.5	0/+4	G 3/8"
80	35	0/+2.5	0/+4	G 3/8"
100	35	0/+2.5	0/+4	G 1/2"
125	35	0/+4	0/+5	G 1/2"

5 choix possibles de qualité de joint de tige selon le domaine d'application industriel



JOINT STANDARD :

- Polyuréthane (PU)
- -20°C à +80°C
- Applications générales, y compris avec cadences élevées



OPTION P - Joint approuvé FDA :

- Polyuréthane (PU) P5600
- -20°C à +80°C
- Applications agroalimentaires, résistance aux agents corrosifs



OPTION R - Joint et racleur :

- Nitrile (NBR) et Elastomère thermoplastique (TP-E)
- -20°C à +80°C
- Applications avec projection de boue ou présence de poussières



OPTION S - Joint et racleur métal :

- Viton® (FPM) et racleur à lamelles métalliques
- -10°C à +150°C
- Applications dans environnements très sales et hautes températures.



OPTION V - Joint pour haute température :

OPTION W - Tous joints Viton

- Viton® (FPM)
- -10°C à +150°C
- Applications hautes températures et agents chimiques.

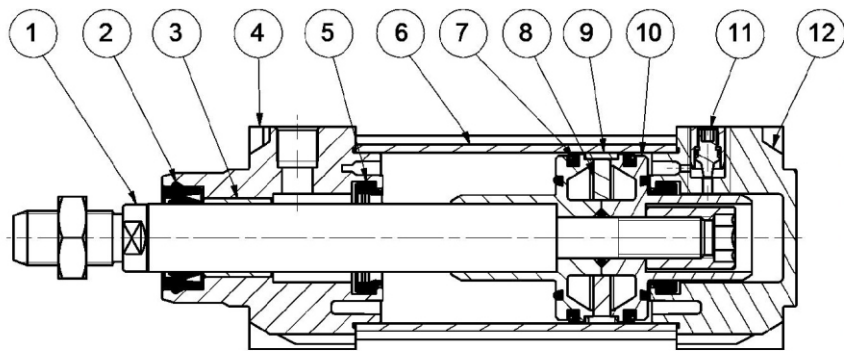
Codification

-----Construction		-----Etanchéité de nez (voir page 2)	-----Options	-----Si nécessaire (tandem)
C x L (standard)	x 1 (standard)	x / alésage / course 1 / x / <i>course 2</i> A (PU standard)	Rien (standard)	
K (tige passante)	6 (haute t°, tous joints Viton)	P (PU P5600)	B (sans amorti)	
C (<i>Tandem fond</i>)		R (E8)	C (tige creuse)	
D (tandem 2 pistons avec C1 = C2)		S (EW)	F (extrémité de tige taraudée)	
E (<i>tandem 2 pistons avec C1 > C2</i>)		V (Viton - nez)	R (anti-rotation)	
F (<i>tandem tige 3-4 positions</i>)		W (Tous joints Viton)	T (tube rond, assemblage à tirants)	
T (tourillon réglable, avec tube profilé à oreilles, sans rainures)			M (visserie inox)	
V (tube profilé à oreilles, sans rainures)			X (tige inox 304 chromée+écrou inox)	
X (ATEX)			Y (tige inox 316)	

Exemple pour une version standard à tirants avec joint de nez E8 :
CL1R/040/0150T



Nomenclature

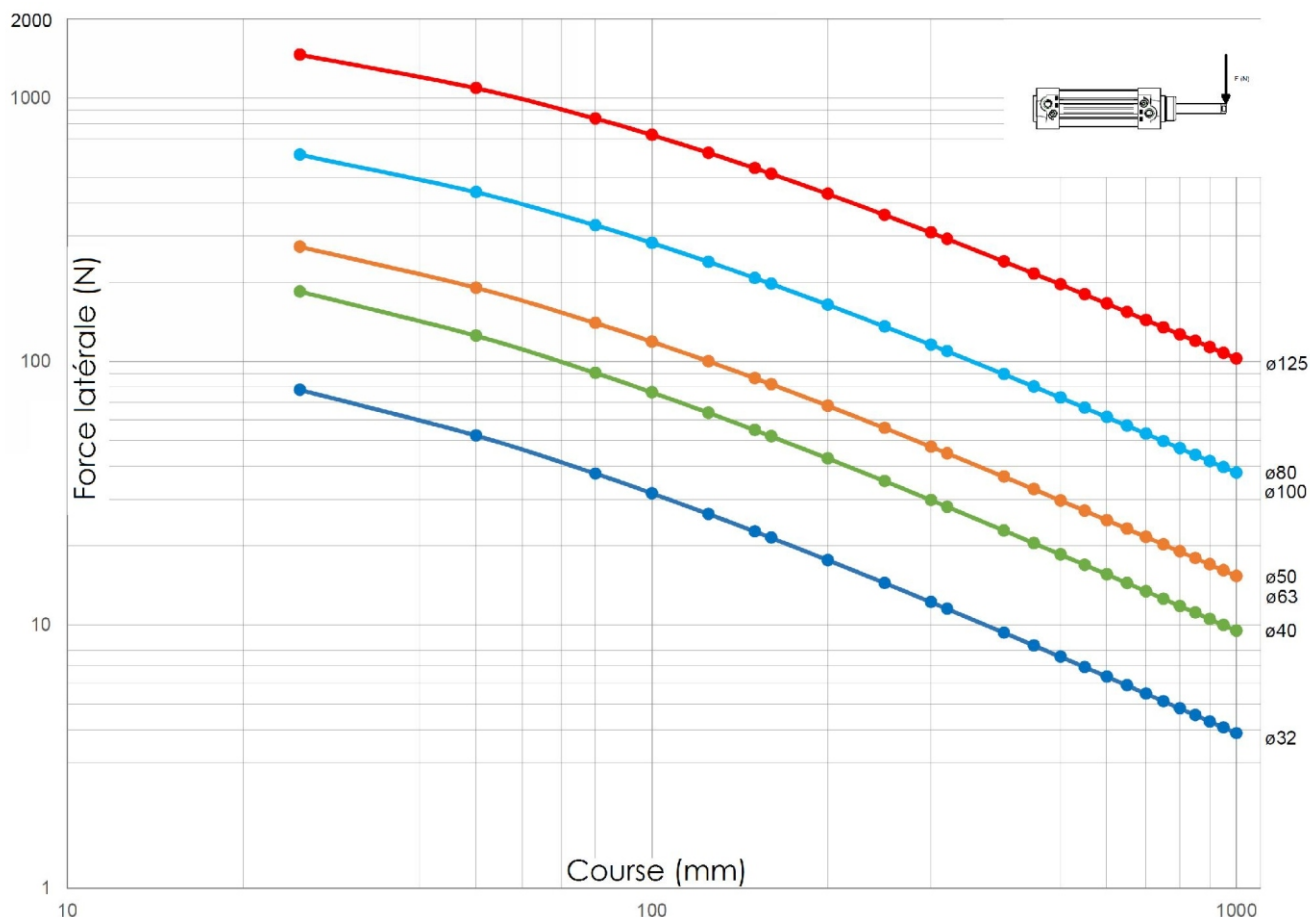


N°	Désignation	Matériau (Option)
1	Tige	Acier C45 Chromé (Inox 304 Chromé)
2-5-7	Joints	Polyuréthane (Viton®)
3	Bague de guidage	Bronze fritté
4-12	Flasques	Aluminium peint
6	Tube	Aluminium anodisé
8	Anneau magnétique	Plastoferrite
9	Segment porteur	PBT+PTFE
10	Piston	Aluminium
11	Vis d'amorti	Acier nickelé
	Vis	Acier zingué (Inox A2)
	Joints toriques	NBR (Viton®)

Forces théoriques (P = 6 bar)

Ø			32	40	50	63	80	100	125
DOUBLE	POUSSEE	N	483	754	1178	1870	3016	4712	7363
EFFET	TRACTION	N	415	633	990	1682	2721	4418	6881
TIGE	POUSSEE	N	415	633	990	1682	2721	4418	6881
PASSANTE	TRACTION	N	415	633	990	1682	2721	4418	6881

Charge admissible théorique



Vue de détail, version standard CL1A, corps en profilé d'aluminium



**Standard : Tige acier chromé
Ecrou acier zingué**



Option : Tige inox chromé - Ecrou inox



**Option : Tige inox chromé - Ecrou inox
Joint de nez FDA pour l'agroalimentaire**

Vue de détail, version CL1A/T, corps cylindrique, assemblage à tirants



Vue de détail, version standard CL1A

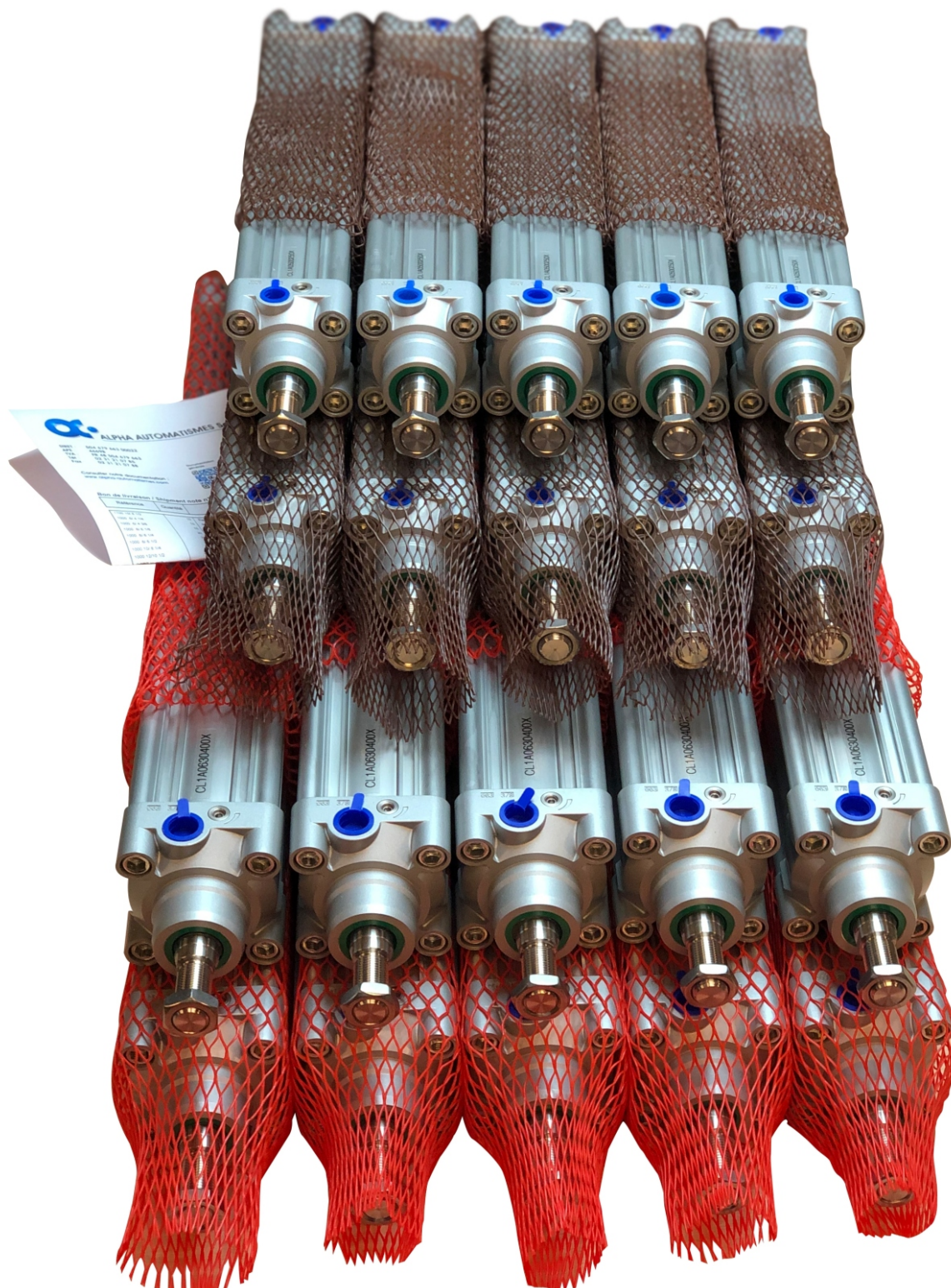


**Sur demande et sans supplément :
Marquage de grande lisibilité**



**Assemblé en France,
Délai court, quel que soit la configuration choisie,
toutes pièces détachées disponibles**

Vérin en version standard CL1A.....X
comprenant les options : tige inox chromé et écrou de tige inox.



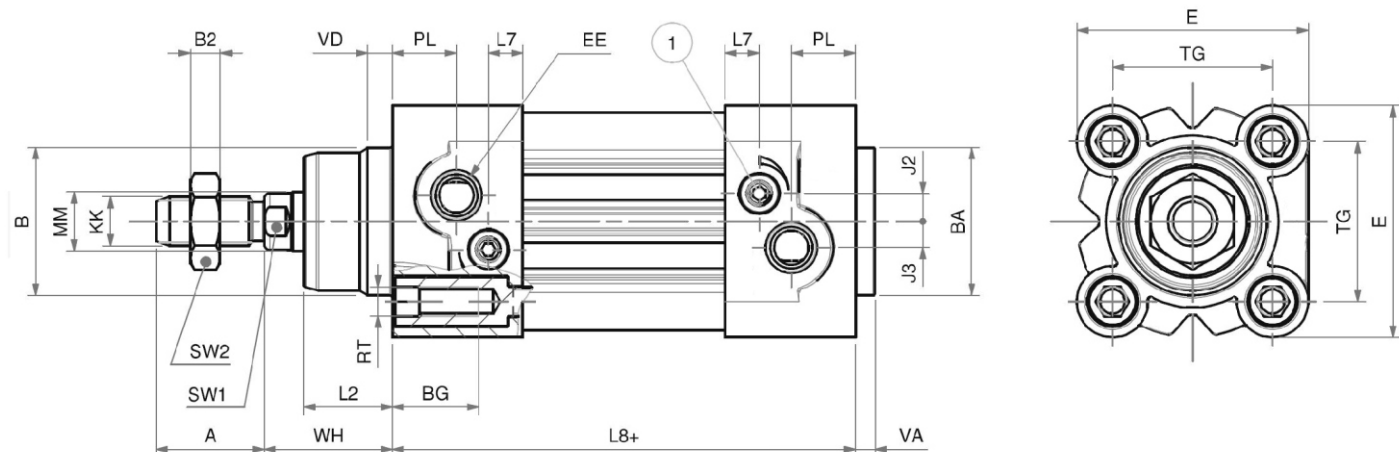
Assemblé en France, un dépannage dans la journée est souvent possible.
Prix compétitif pour les constructeurs / Intégrateurs



ALPHA AUTOMATISMES Sarl
7, rue des Bouchers - 14400 BAYEUX - FRANCE
email : ventes@alpha-automatismes.com - Tél : 02 31 21 07 85 - Fax : 02 31 21 07 88
www.alpha-automatismes.com

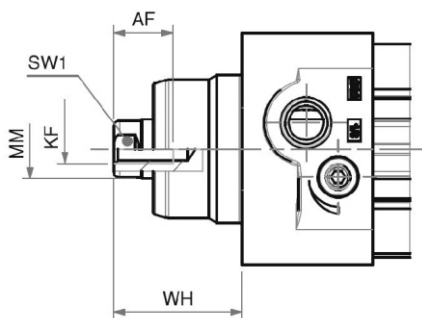
Dimensions - Version standard à tige filetée et corps aluminium profilé

Unités en mm



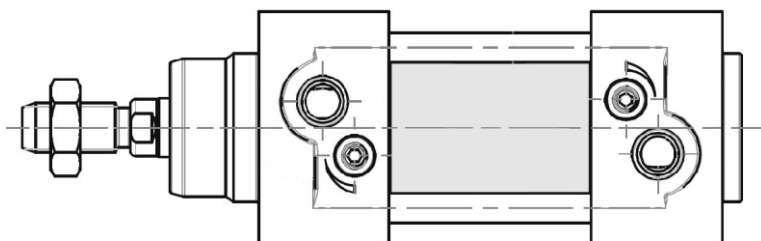
Version à tige taraudée

Unités en mm



Version à tube aluminium rond, assemblée par tirants

Unités en mm

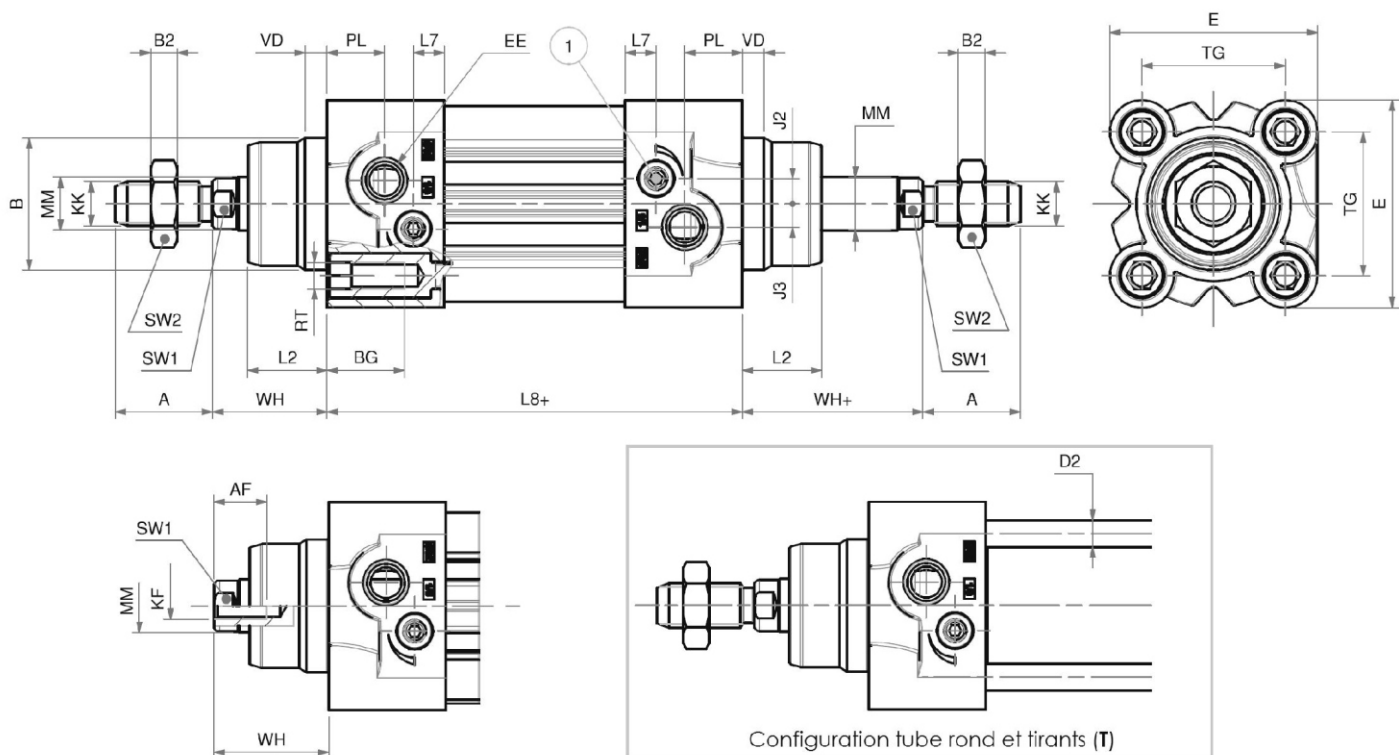


Ø	A	AF	ØB	ØBA	BG	E	EE	J2	J3	KF	KK	L2	L7	L8+	ØMM	PL	RT	SW1	SW2	TG	VA	VD	WH
32	22	12	30	30	16	47	G1/8"	5,7	5,3	M6	M10x1,25	18	7	94	12	13	M6	10	17	32,5	4	5	26
40	24	12	35	35	16	54,5	G1/4"	7,3	5	M8	M12x1,25	22	9,2	105	16	14	M6	13	19	38	4	5	30
50	32	16	40	40	16	65	G1/4"	7	6	M8	M16x1,5	25,5	9	106	20	14	M8	17	24	46,5	4	6	37
63	32	16	45	45	16	75	G3/8"	8	7,5	M10	M16x1,5	26	8	121	20	16	M8	17	24	56,5	4	6	37
80	40	20	45	45	17	93	G3/8"	8	7	M10	M20x1,5	32	10,5	128	25	16	M10	22	30	72	4	7	46
100	40	20	55	55	17	110	G1/2"	12	7	M12	M20x1,5	38	10	138	25	18	M10	22	30	89	4	7	51
125	54	32	60	60	20	134	G1/2"	10	7	M16	M27x2	46	11	160	32	18	M12	27	41	110	6	10	65

+ : Ajouter course

Dimensions - Version à tige traversante

Unités en mm



1 Vis d'amorti pneumatique

Ø	A	AF	ØB	BG	E	EE	J2	J3	KF	KK	L2	L7	L8+	ØMM	PL	RT	SW1	SW2	TG	VD	WH	WH+
32	22	12	30	16	47	G1/8"	5,7	5,3	M6	M10x1,25	18	7	94	12	13	M6	10	17	32,5	5	26	26
40	24	12	35	16	54,5	G1/4"	7,3	5	M8	M12x1,25	22	9,2	105	16	14	M6	13	19	38	5	30	30
50	32	16	40	16	65	G1/4"	7	6	M8	M16x1,5	25,5	9	106	20	14	M8	17	24	46,5	6	37	37
63	32	16	45	16	75	G3/8"	8	7,5	M10	M16x1,5	26	8	121	20	16	M8	17	24	56,5	6	37	37
80	40	20	45	17	93	G3/8"	8	7	M10	M20x1,5	32	10,5	128	25	16	M10	22	30	72	7	46	46
100	40	20	55	17	110	G1/2"	12	7	M12	M20x1,5	38	10	138	25	18	M10	22	30	89	7	51	51
125	54	32	60	20	134	G1/2"	10	7	M16	M27x2	46	11	160	32	18	M12	27	41	110	10	65	65

+ : Ajouter course

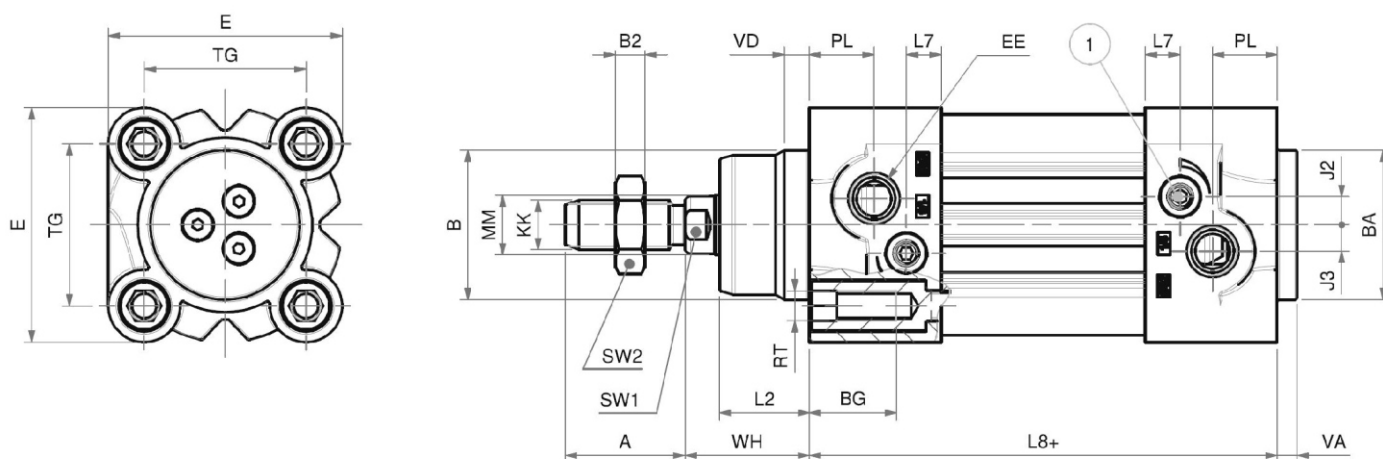
Dimensions - Version antirotation

Unités en mm



Le système anti-rotation est interne.

Les dimensions externes sont conformes à l'ISO15552



1 Vis d'amorti pneumatique

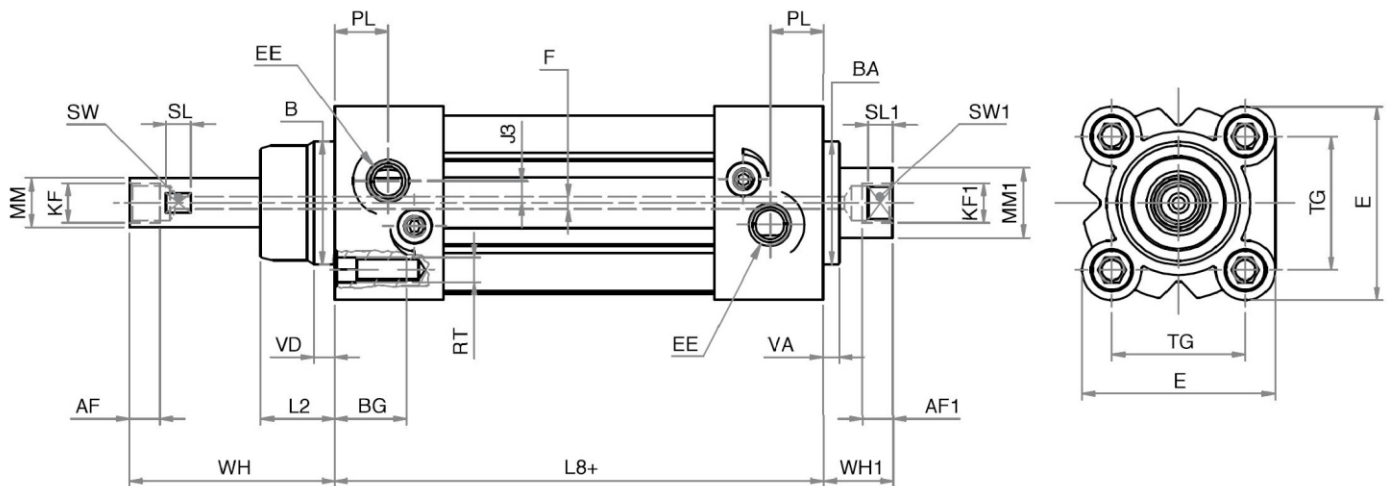
Ø	A	AF	ØB	ØBA	BG	E	EE	J2	J3	KF	KK	L2	L7	L8+	ØMM	PL	RT	SW1	SW2	TG	VA	VD	WH
32	22	12	30	30	16	47	G1/8"	5,7	5,3	M6	M10x1,25	18	7	94	12	13	M6	10	17	32,5	4	5	26
40	24	12	35	35	16	54,5	G1/4"	7,3	5	M8	M12x1,25	22	9,2	105	16	14	M6	13	19	38	4	5	30
50	32	16	40	40	16	65	G1/4"	7	6	M8	M16x1,5	25,5	9	106	20	14	M8	17	24	46,5	4	6	37
63	32	16	45	45	16	75	G3/8"	8	7,5	M10	M16x1,5	26	8	121	20	16	M8	17	24	56,5	4	6	37

+ : Ajouter course

Course maximum standard : 1000mm - Au-delà, nous consulter

Dimensions - Version tige creuse traversante

Unités en mm



1 Vis d'amorti pneumatique

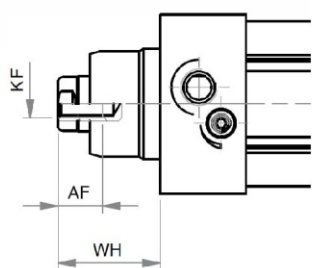
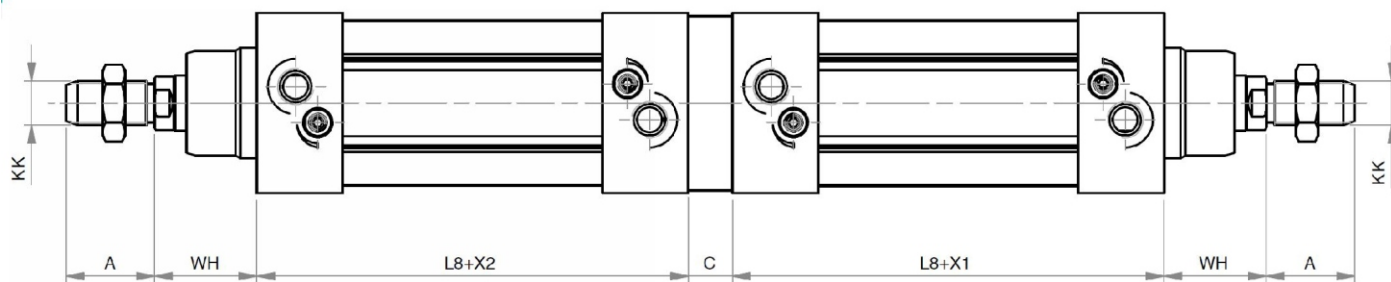
Ø	AF	AF1	ØB	ØBA	BG	E	EE	F	J3	KF	KF1	L2	L8+	ØMM	ØMM1	PL	RT	SL	SL1	SW	SW1	TG	VA	VD	WH	WH1
32	7,5	7,5	30	30	16	47	G1/8"	3	5,3	G1/8"	G1/8"	18	94	12	17	13	M6	6	6	11	15	32,5	4	5	50	17,5
40	9	12	35	35	16	54,5	G1/4"	7	5	G1/4"	G1/4"	22	105	16	20	14	M6	7	6	14	18	38	4	5	40	19
50	12	12	40	40	16	65	G1/4"	7	6	G3/8"	G1/4"	25,5	106	20	20	14	M8	8	6	18	18	46,5	4	6	41	19
63	12	12	45	45	16	75	G3/8"	7	7,5	G3/8"	G1/4"	26	121	20	20	16	M8	8	6	18	18	56,5	4	6	41	19

+ : Ajouter course

Course maximum standard : 350mm - Au-delà, nous consulter

Dimensions - Version Tandem fond

Unités en mm

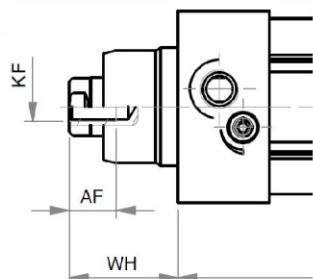
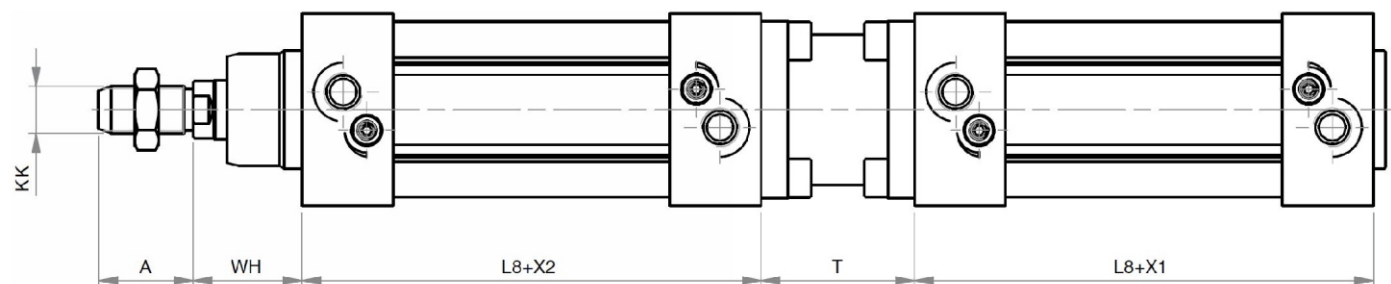


Ø	A	AF	KF	KK	L8	C	WH	X1	X2
32	22	12	M6	M10x1,25	94	12	26	Course 1	Course 2
40	24	12	M8	M12x1,25	105	12	30		
50	32	16	M8	M16x1,5	106	16	37		
63	32	16	M10	M16x1,5	121	16	37		
80	40	20	M10	M20x1,5	128	20	46		
100	40	20	M12	M20x1,5	138	20	51		
125	54	32	M16	M27x2	160	30	65		

+ : Ajouter course

Dimensions - Version Tandem de force

Unités en mm

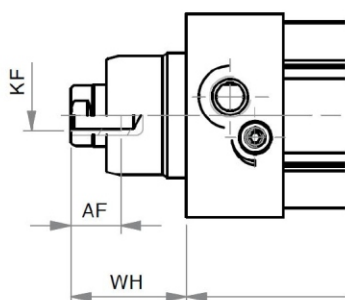
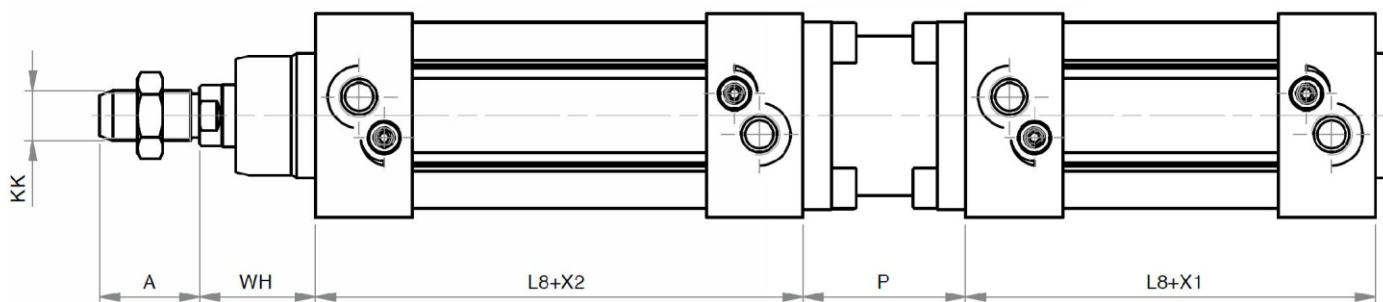


Ø	A	AF	KF	KK	L8	T	WH	X1	X2
32	22	12	M6	M10x1,25	94	39	26	Course	Course
40	24	12	M8	M12x1,25	105	45	30		
50	32	16	M8	M16x1,5	106	52	37		
63	32	16	M10	M16x1,5	121	53	37		
80	40	20	M10	M20x1,5	128	65	46		
100	40	20	M12	M20x1,5	138	77	51		
125	54	32	M16	M27x2	160	93	65		

+ : Ajouter course

Dimensions - Version Tandem 3 positions

Unités en mm

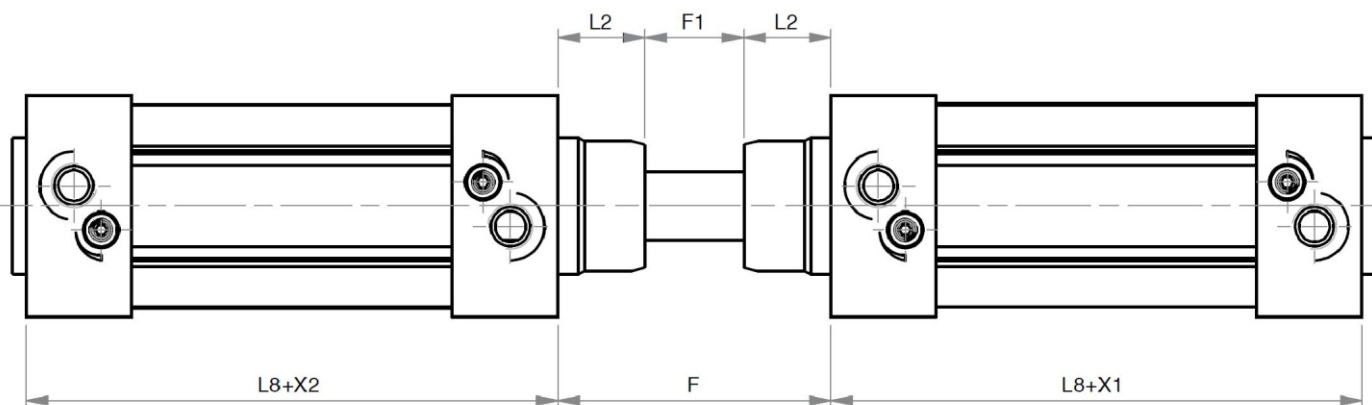


Ø	A	AF	KF	KK	L8	P	WH	X1	X2
32	22	12	M6	M10x1,25	94	39	26	Course 1	Course 2
40	24	12	M8	M12x1,25	105	45	30		
50	32	16	M8	M16x1,5	106	52	37		
63	32	16	M10	M16x1,5	121	53	37		
80	40	20	M10	M20x1,5	128	65	46		
100	40	20	M12	M20x1,5	138	77	51		
125	54	32	M16	M27x2	160	93	65		

+ : Ajouter course

Dimensions - Version Tandem tige

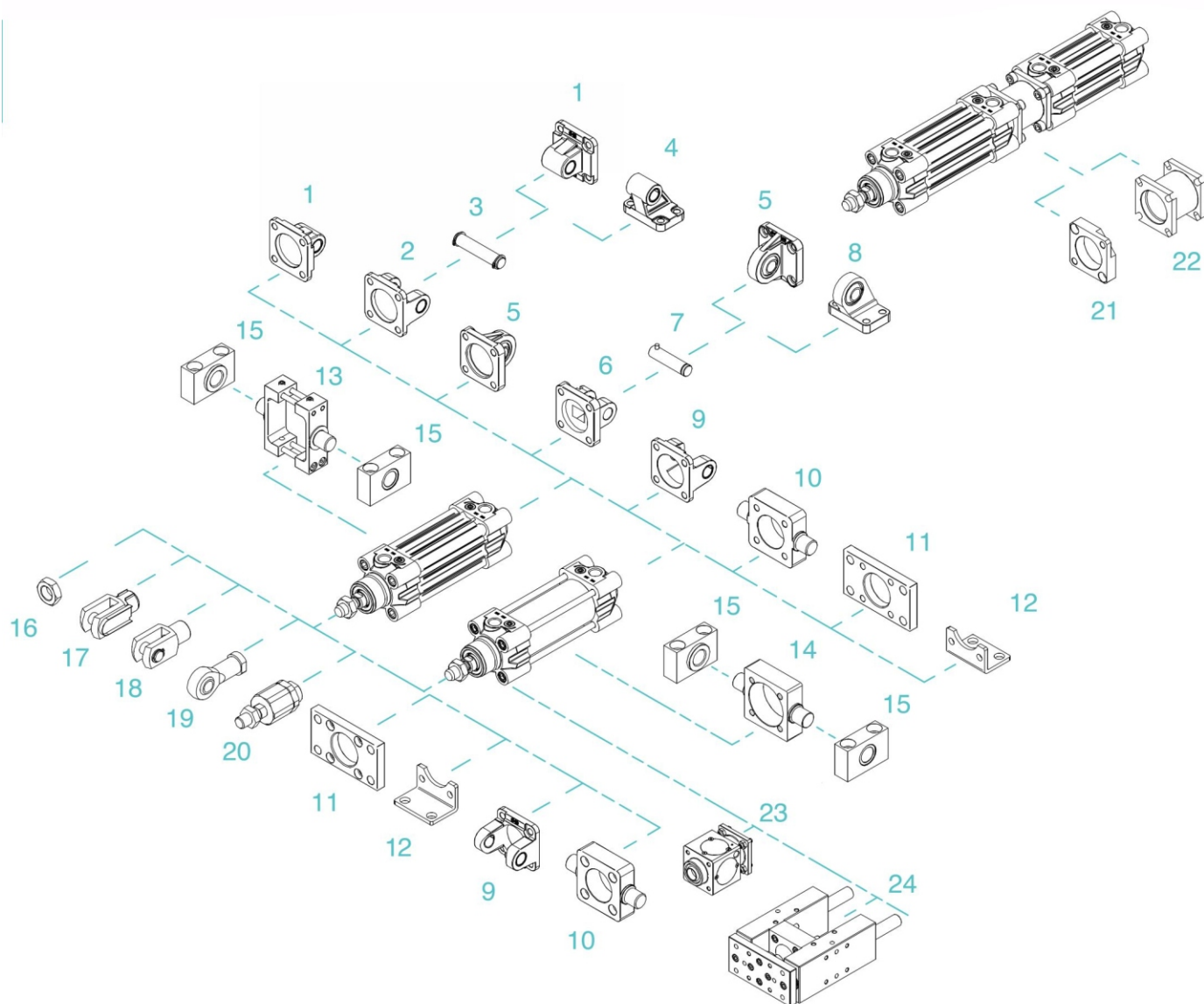
Unités en mm



Ø	F	F1	L2	L8	X1	X2
32	48	12	18	94	Course 1	Course 2
40	59	15	22	105		
50	69	18	25,5	106		
63	70	18	26	121		
80	86	22	32	128		
100	98	22	38	138		
125	120	28	46	160		

+ : Ajouter course

Gamme d'accessoires



N°	Référence	Désignation
1	KCIM ...RE (ou KCIM ...RV**)	Tenon arrière - MP4
2	KCIM ...FC	Chape arrière - MP2
3	KCIM ...C (idem KCIM ...FC, avec axe et circlips)	
4	ALIS ...D (+ KCIM...RE)	Articulation d'équerre - AB7
5	CMS ...DL	Tenon arrière à rotule - MP6
6	CF ...DLS	Chape femelle arrière pour rotule - AB6
7		Axe anti-rotation - AA6 (fourni dans CF...DLS)
8	ALISS ...D	Articulation d'équerre à rotule - AB5
9	Nous consulter	Chape arrière creuse - Nous consulter
10	CIAV ...D	Tourillon avant/arrière
11	KCIM ...FL	Bride MF1/MF2
12	KCIM ...FT	Patte équerre - MS1

N°	Référence	Désignation
13	CIP ...D	Tourillon sur profilé - MT4 - Nous consulter *
14	CIF ...D	Tourillon fixe (taroude) sur tirants - MT4
15	KCIM ...PT	Pallier de tourillon - AT4 (par paire)
16	KPRN ...	Ecrou bas
17	KPRC ...	Chape de tige femelle - AP2 (Ø32 à 100)
18	KPRC 27	Chape de tige femelle - AP2 (Ø125)
19	KPRE ...	Tenon de tige à rotule - AP6
20	FMA...D	Tenon auto alignant
21	FTF ...DA	Flasque tandem de fond
22	Nous consulter	Flasque pour tandem configuration D et E
23	KCIM ...BT	Bloqueur de tige statique
24	UGH ...	Unité de guidage

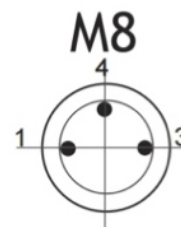
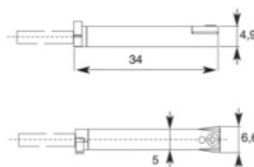
**KCIM ...RV : Tenon à fixation étroite selon CETOP

*CIP ...D : Uniquement sur corps profilé à oreilles, sans rainure)

Détection magnétique de fin de course pour vérin pneumatique CL1A

Détecteur magnétique

- ◆ Corps en polyamide
- ◆ Plage de température : -25°C à +90°C
- ◆ Couleur LED : jaune
- ◆ Indice de protection IP67



DSL10

Type Reed

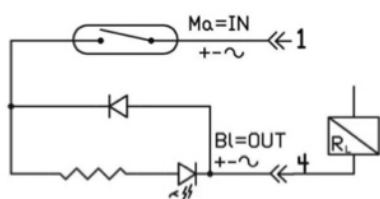
Longueur de câble : 3, 5 ou 10 mètres

Plage de tension : 10 à 240V ~/=

Courant max : 400mA à 25°C

Puissance de coupure : 10W / 8VAC

Raccordement sur fils



DSL10M8

Type Reed

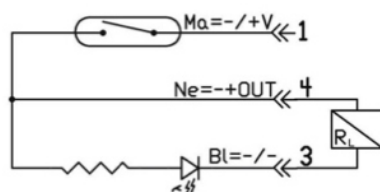
Longueur de câble : 150 mm

Plage de tension : 10 à 110V ~/=

Courant max : 400mA à 25°C

Puissance de coupure : 10W / 8VAC

Raccordement sur connecteur M8



DSL10PNPM8

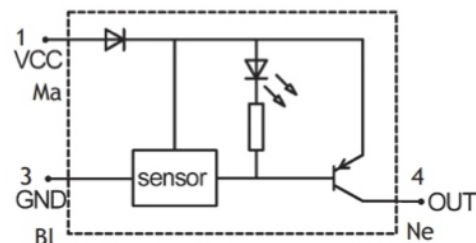
Type PNP

Longueur de câble : 150 mm

Plage de tension : 5 à 30V =

Courant max : 150 mA

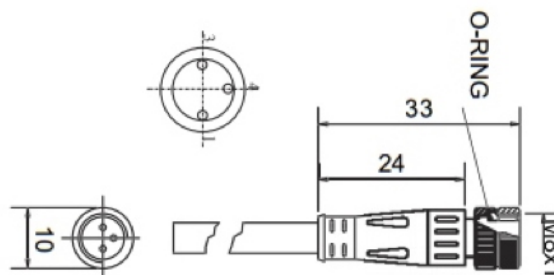
Raccordement sur connecteur M8



Référence	Type	Nombre de fils / Longueur (m)	Tension	Connecteur	Courant maxi (25°C)
DSL10	Reed	2 / 1	10 / 240V ca/cc	sans	400mA
DSL105	Reed	2 / 5	10 / 240V ca/cc	sans	400mA
DSL1010	Reed	2 / 10	10 / 240V ca/cc	sans	400mA
DSL10M8	Reed	3 / 0.15	5 / 30V cc	M8	400mA
DSL10PNPM8	PNP	3 / 0.15	5 / 30V cc	M8	150mA

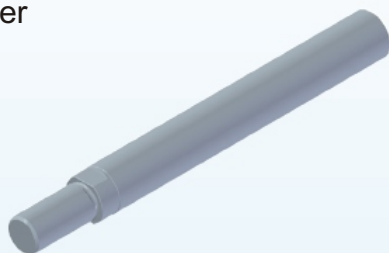
Prolongateur pour connecteur M8

- ◆ 3 fils
- ◆ Plage de température : -25°C à +90°C
- ◆ Indice de protection IP67
- ◆ Contacts et anneau : CuZn
- ◆ Joint NBR
- ◆ Tension maxi : 60Vca / 70Vcc
- ◆ Courant max : 4 A



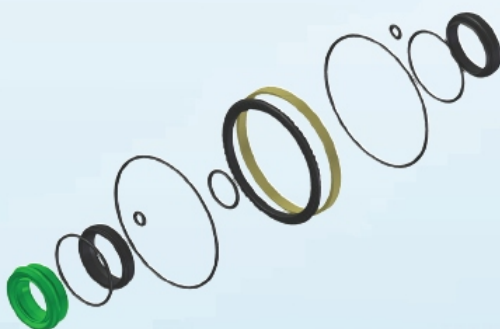
Tige

Nous consulter



Ø	
	acier chromé C45	acier inox AISI 303

Pochette de joints pour version standard CL1A



Ø	Référence
32	SETA32
40	SETA40
50	SETA50
63	SETA63
80	SETA80
100	SETA100
125	SETA125

Pochette de joints pour autres versions

Joint pour vérin CL1W
Joint pour vérin CL1P
Joint pour vérin CL1R
Joint pour vérin CL1S
Joint pour vérin CL1V

(tous joints Viton)
(avec nez FDA)
(avec racleur TP-E)
(avec nez Viton/racleur métal)
(avec nez Viton)

SETA Ø V
SETA Ø JTP
SETA Ø JTR
SETA Ø JTS
SETA Ø JTV