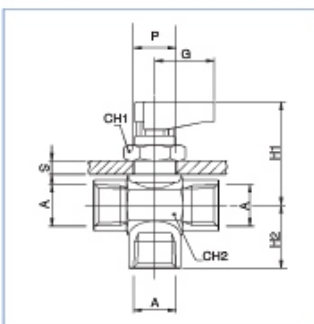


Vannes à boisseau sphérique 2/2 ou de dérivation avec fixation par traversée de cloison

670



à 3 voies déviatrices femelle BSP cylindrique, traversée de cloison



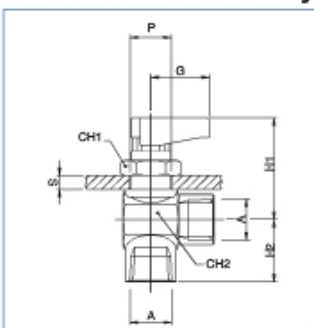
CODE	A	DN	CH1	CH2	G	H1	H2	SMax	P
670 088	1/8	5	17	17	19	33,5	15,5	4,5	14,5
670 044	1/4	5	17	17	19	33,5	17,5	4,5	14,5
670 033	3/8	7	17	21	19	35	19,5	4,5	14,5



672



en L femelle BSP cylindrique, traversée de cloison



CODE	A	DN	CH1	CH2	G	H1	H2	SMax	P
672 088	1/8	5	17	17	19	33,5	15,5	4,5	14,5
672 044	1/4	5	17	17	19	33,5	17,5	4,5	14,5
672 033	3/8	7	17	21	19	35	19,5	4,5	14,5