

AWL/AWY

Distributeurs pneumatiques
à commande manuelle.
Levier ou pousser-tirer

Tiroir inox

G1/8" - G1/4"
3/2
5/2



Caractéristiques

- ◆ Distributeurs pour toutes applications courantes
- ◆ Fluide - Air comprimé, gaz neutres et vide
- ◆ Raccordement sur le corps
- ◆ Rappel ressort ou cranté
- ◆ Mécanisme robuste

Matériaux

Corps	Aluminium anodisé
Tiroir	Acier inoxydable 303
Joints	Nitrile
Ressort	Acier

Spécifications techniques

Fonction	3/2 NF/NO 5/2 5/3 CF/CO/CP
Raccordement	G1/8" - G1/4"
Plage de température	- 10 à + 60°C
Pression	-1 à 10 bar
Orifice équivalent	1/8" - 5 mm 1/4" - 7.5 mm
Débit (@6bar)	1/8" - 550 NI/min 1/4" - 1100 NI/min

LEVIER RADIAL

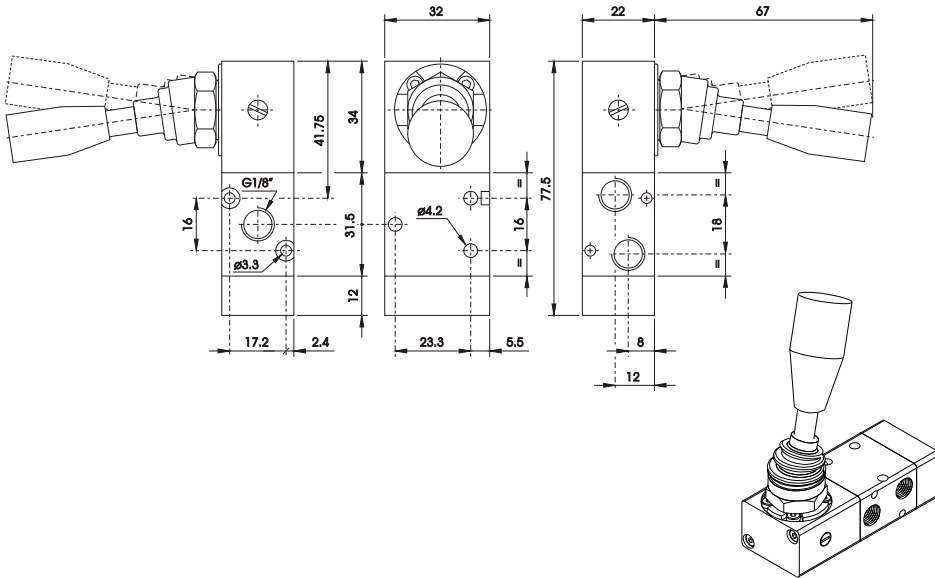
	2 POSITIONS / RAPPEL RESSORT AWL 3/43 C 3/2 1/8 AWL 3/63 C 3/2 1/4	
	AWL 3/45 C 5/2 1/8 AWL 3/65 C 5/2 1/4	
	2 POSITIONS CRANTEES AWL 4/43 C 3/2 1/8 AWL 4/63 C 3/2 1/4	
	AWL 4/45 C 5/2 1/8 AWL 4/65 C 5/2 1/4	
	3 POSITIONS / RAPPEL RESSORT AU CENTRE AWL 3/453 C 5/3 1/8 CENTRE FERME AWL 3/653 C 5/3 1/4	
	AWL 3/453 CO 5/3 1/8 CENTRE OUVERT AWL 3/653 CO 5/3 1/4	
	AWL 3/453 CP 5/3 1/8 CENTRE PRESSION AWL 3/653 CP 5/3 1/4	
	3 POSITIONS CRANTEES AWL 4/453 C 5/3 1/8 CENTRE FERME AWL 4/653 C 5/3 1/4	
	AWL 4/453 CO 5/3 1/8 CENTRE OUVERT AWL 4/653 CO 5/3 1/4	
	AWL 4/453 CP 5/3 1/8 CENTRE PRESSION AWL 4/653 CP 5/3 1/4	

LEVIER AXIAL

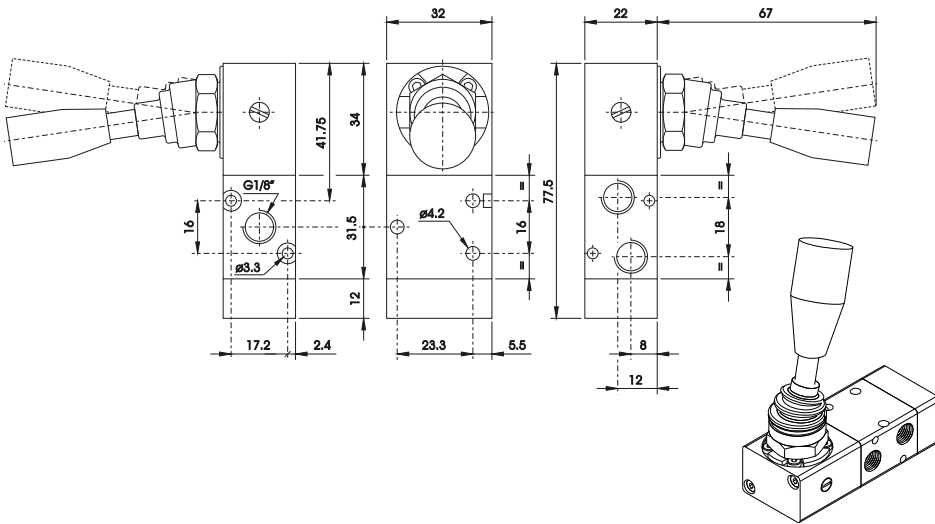
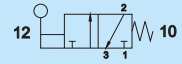
	2 POSITIONS CRANTEES AWL 4/43 B 3/2 1/8 AWL 4/63 B 3/2 1/4	
	AWL 4/45 B 5/2 1/8 AWL 4/65 B 5/2 1/4	

POUSSER TIRER

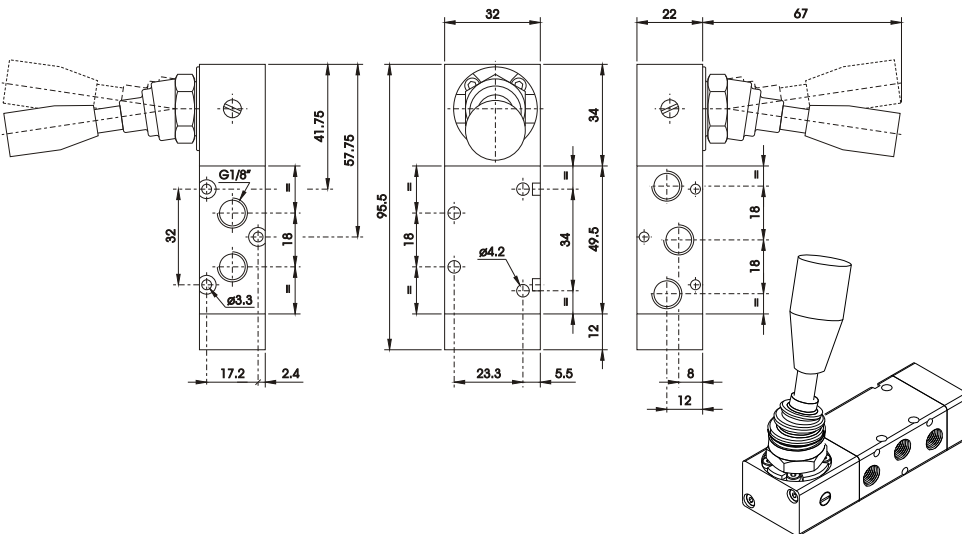
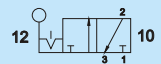
	2 POSITIONS / RAPPEL RESSORT AWY 3/43 3/2 1/8 AWY 3/63 3/2 1/4	
	AWY 3/45 5/2 1/8 AWY 3/65 5/2 1/4	
	2 POSITIONS CRANTEES AWY 4/43 3/2 1/8 AWY 4/63 3/2 1/4	
	AWY 4/45 5/2 1/8 AWY 4/65 5/2 1/4	



AWL 3/43 C
2 positions, rappel ressort
3/2 1/8

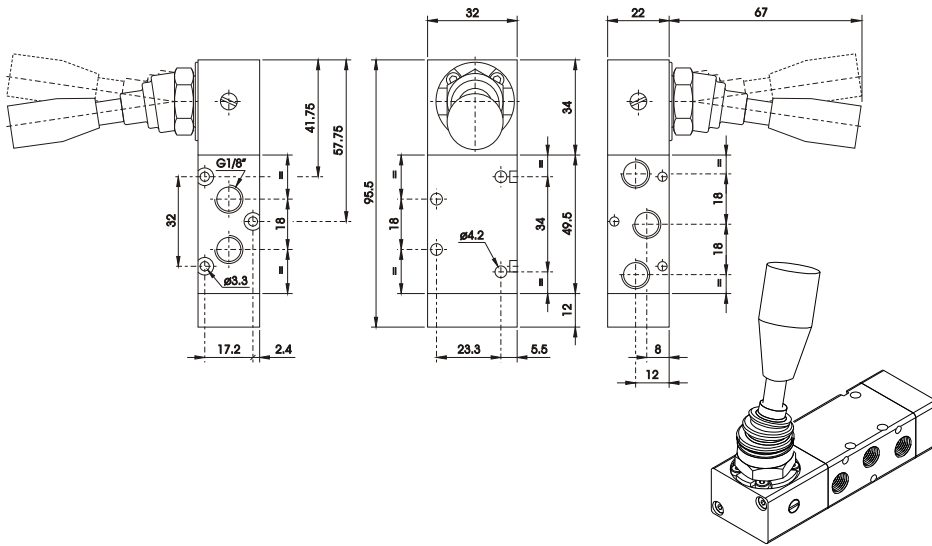


AWL 4/43 C
2 positions crantées
3/2 1/8

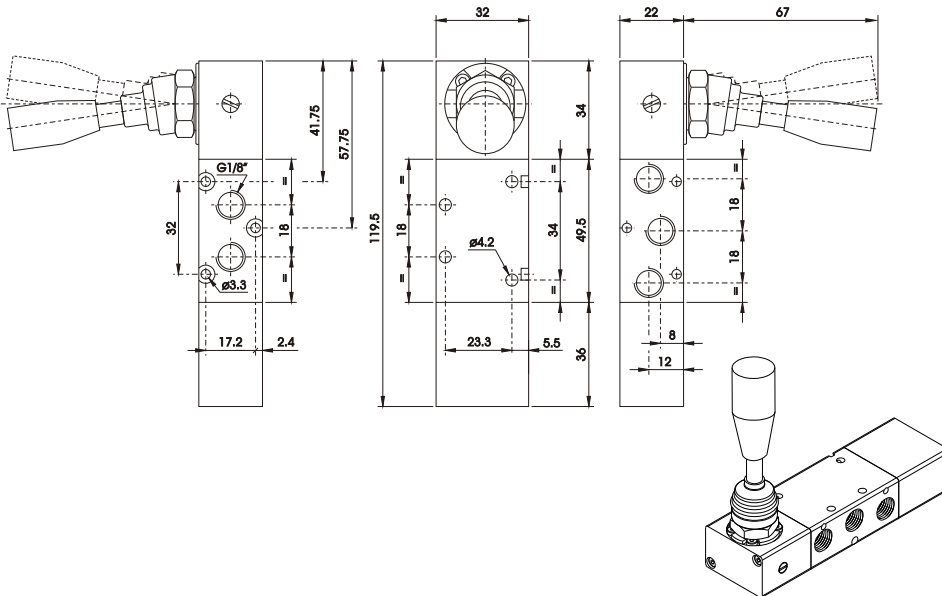
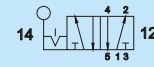


AWL 3/45 C
2 positions, rappel ressort
5/2 1/8



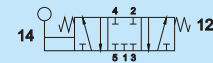


AWL 4/45 C
2 positions crantées
5/2 1/8



3 positions, rappel ressort au centre
5/3 1/8

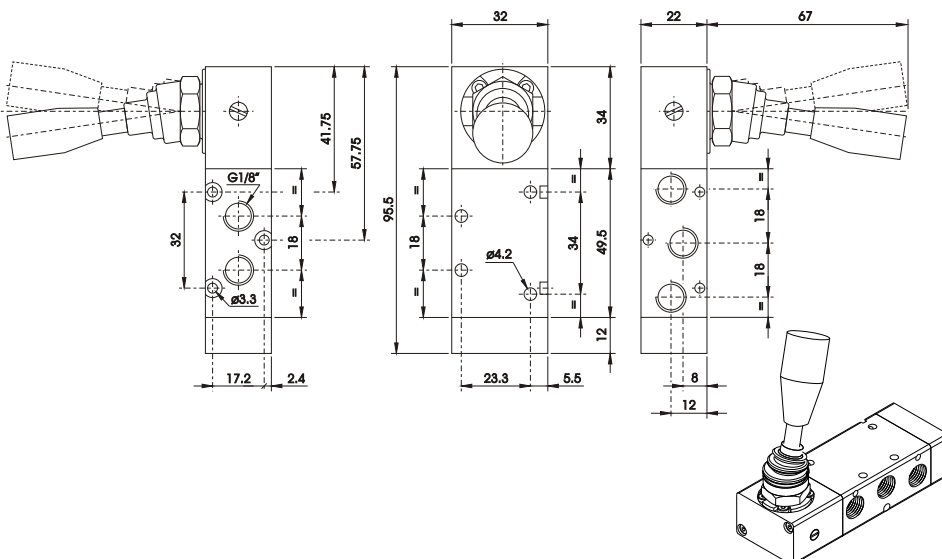
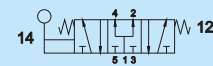
AWL 3/453 C - Centre fermé



AWL 3/453 CO - Centre ouvert



AWL 3/453 CP - Centre pression



3 positions crantées
5/3 1/8

AWL 4/453 C - Centre fermé

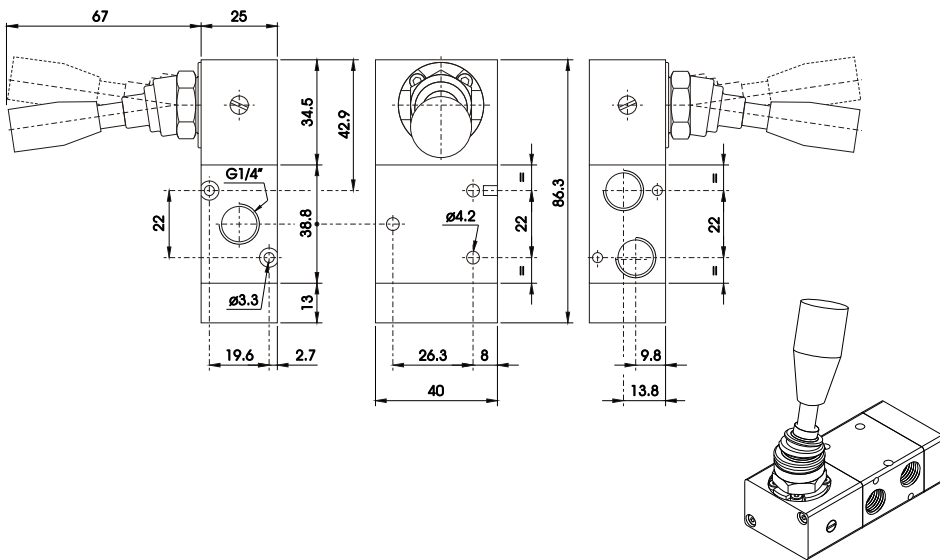


AWL 4/453 CO - Centre ouvert

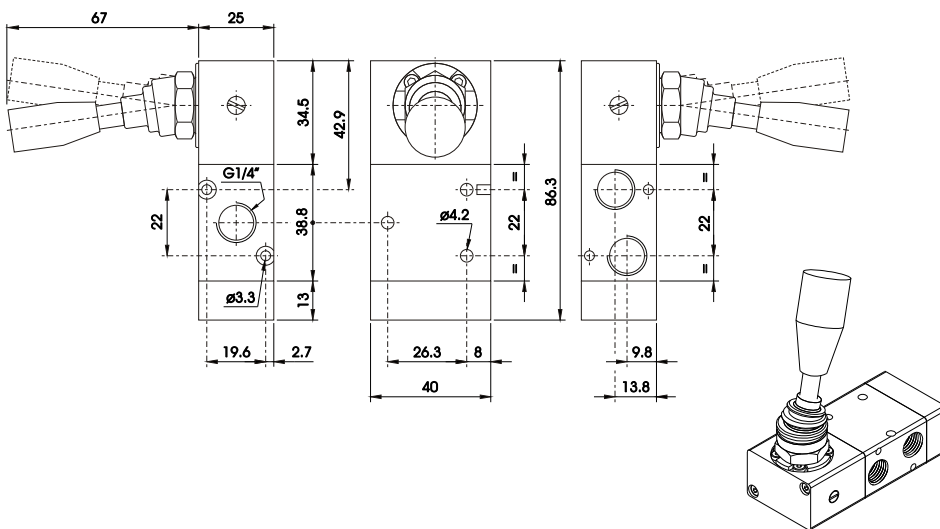
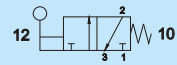


AWL 4/453 CP - Centre pression

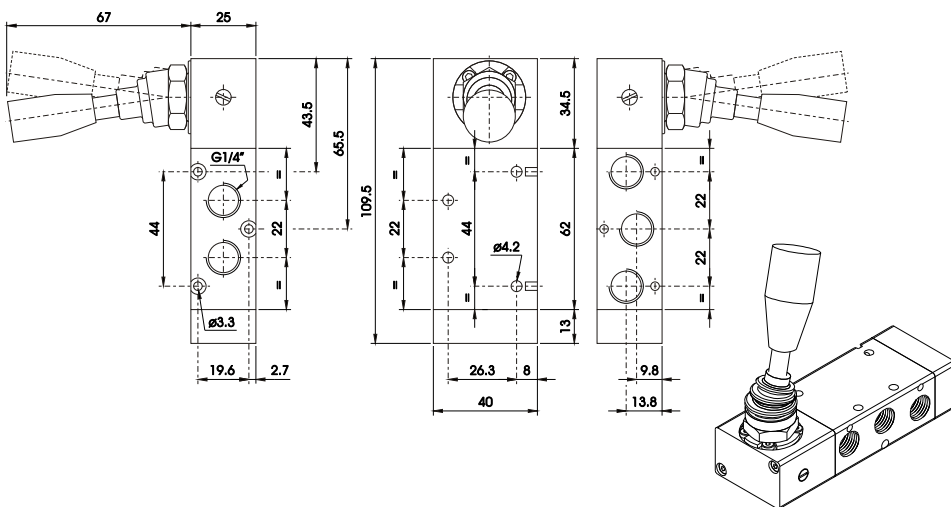
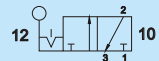




AWL 3/63 C
 2 positions, rappel ressort
 3/2 1/4

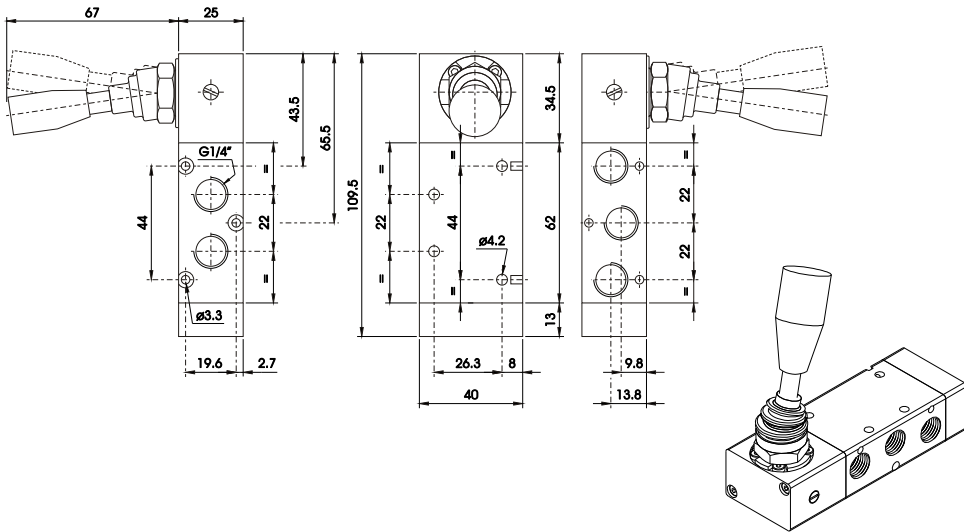


AWL 4/63 C
 2 positions crantées
 3/2 1/4

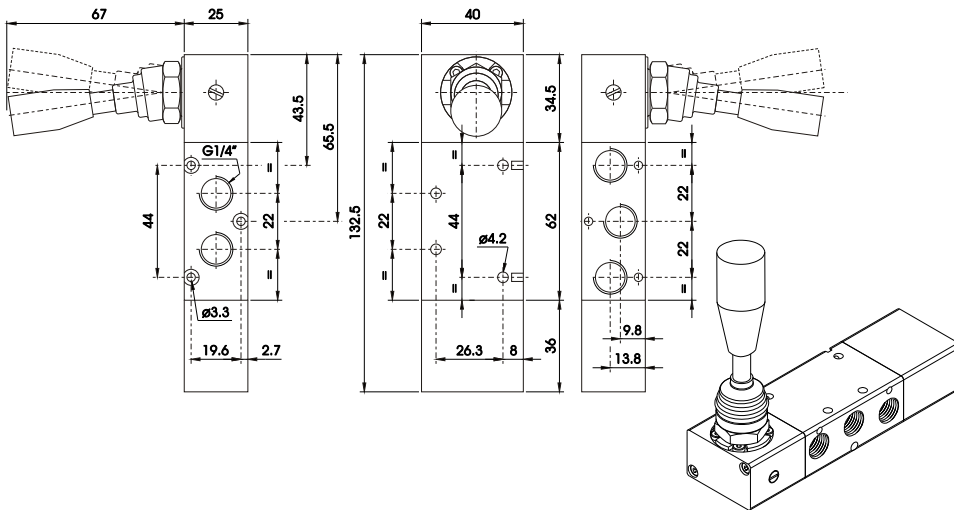
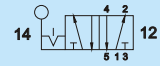


AWL 3/65 C
 2 positions, rappel ressort
 5/2 1/4



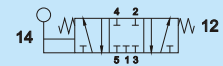


AWL 4/65 C
 2 positions crantées
 5/2 1/4

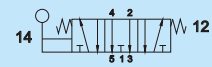


3 positions, rappel ressort au centre
 5/3 1/4

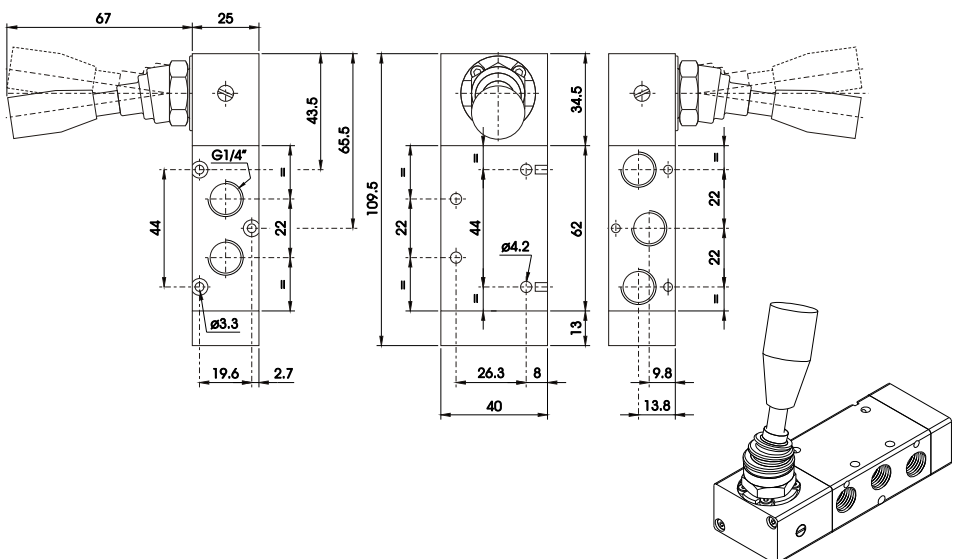
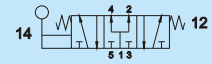
AWL 3/653 C - Centre fermé



AWL 3/653 CO - Centre ouvert

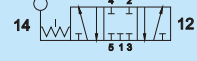


AWL 3/653 CF - Centre pression



3 positions crantées
 5/3 1/4

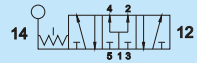
AWL 4/653 C - Centre fermé

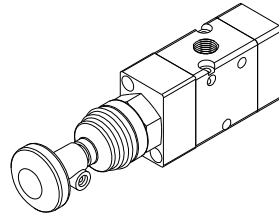
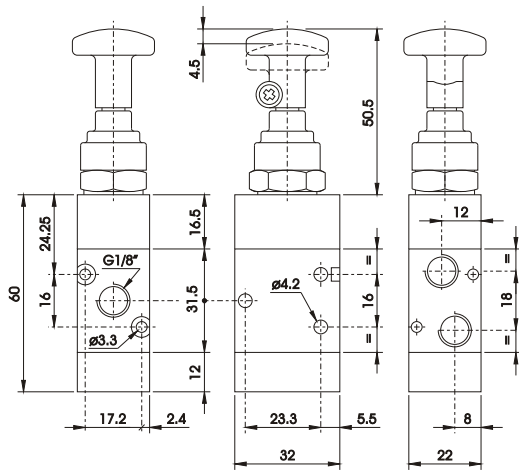


AWL 4/653 CO - Centre ouvert

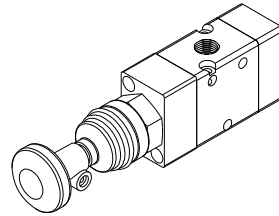
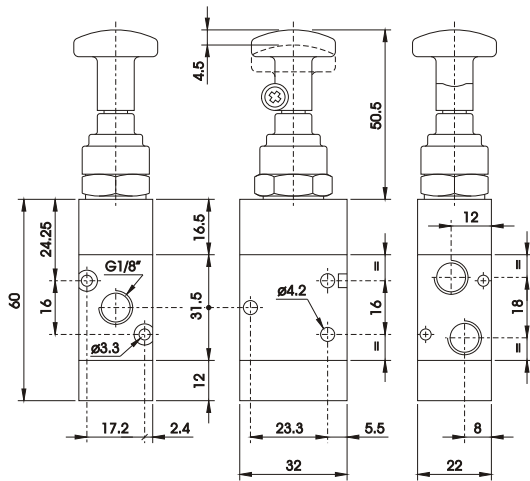
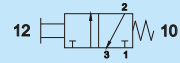


AWL 4/653 CF - Centre pression

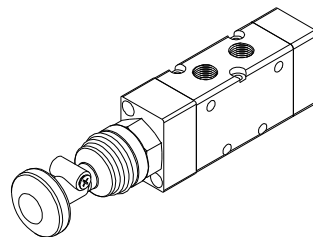
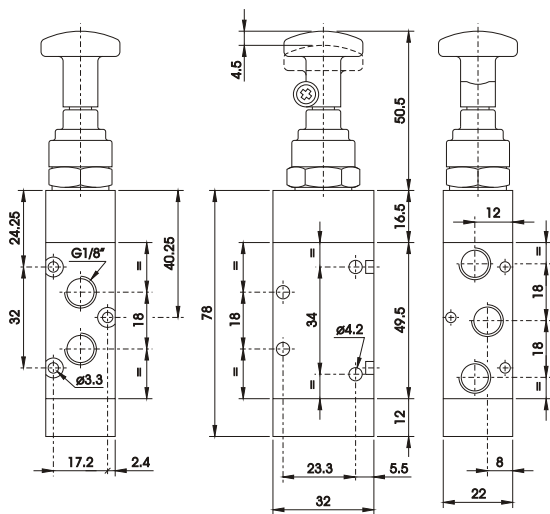
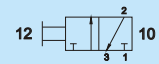




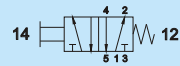
AWY 3/43
2 positions, rappel ressort
3/2 1/8

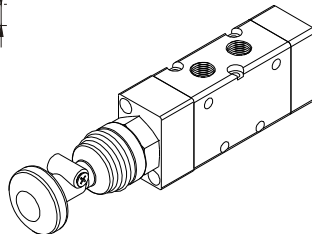
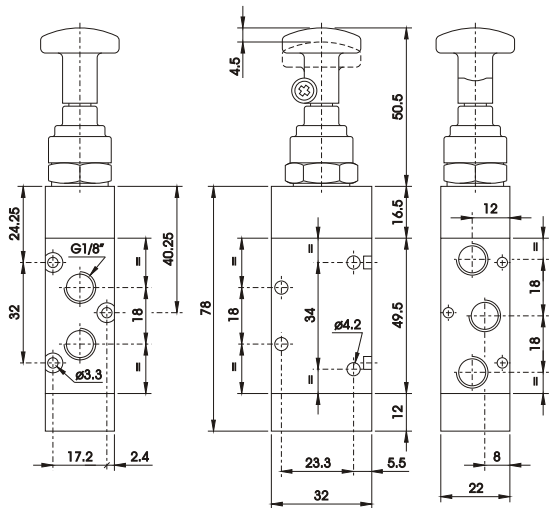


AWY 4/43
2 positions crantées
3/2 1/8

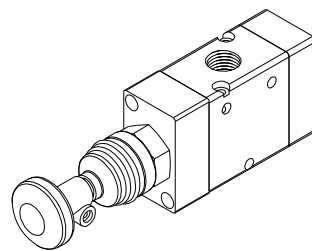
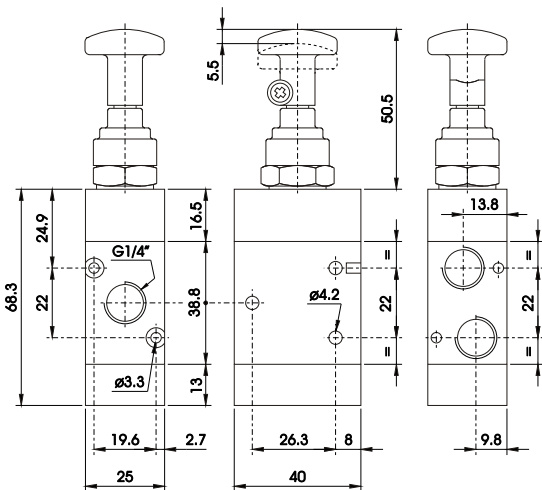
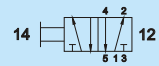


AWY 3/45
2 positions, rappel ressort
5/2 1/8

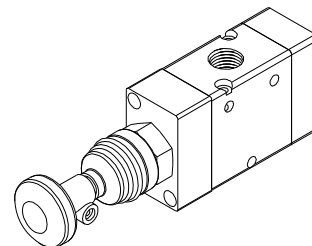
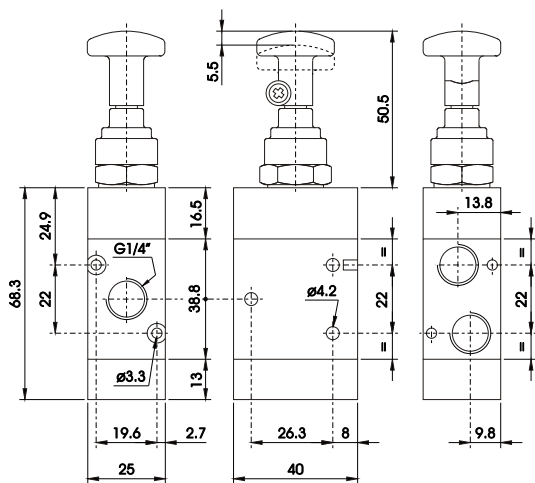
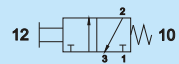




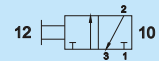
AWY 4/45
2 positions crantées
5/2 1/8

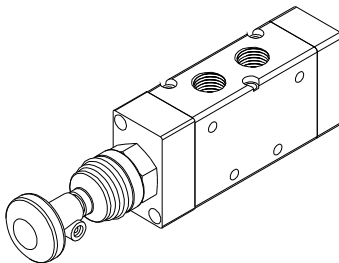
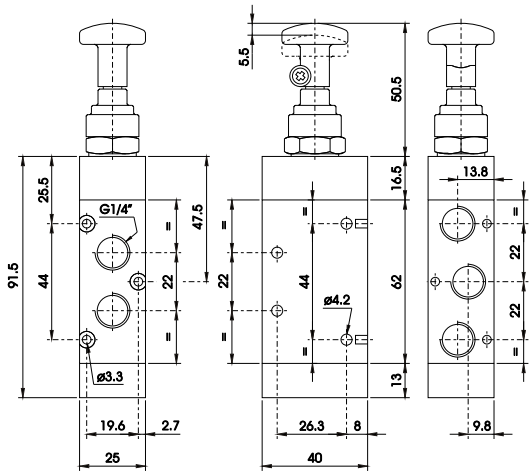


AWY 3/63
2 positions, rappel ressort
3/2 1/4

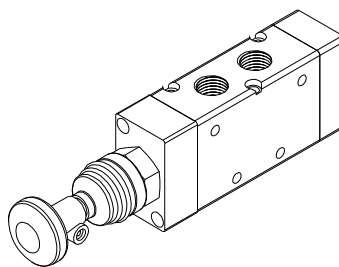
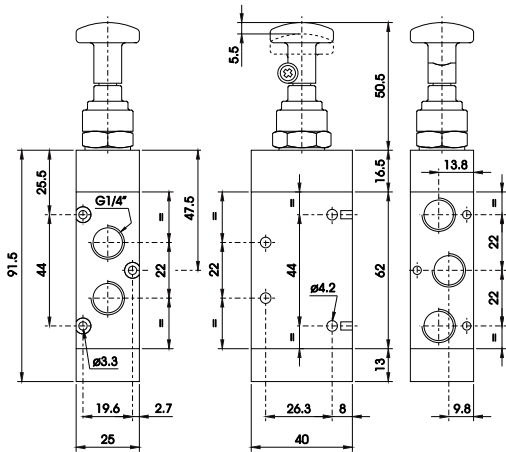
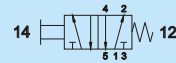


AWY 4/63
2 positions crantées
5/2 1/4

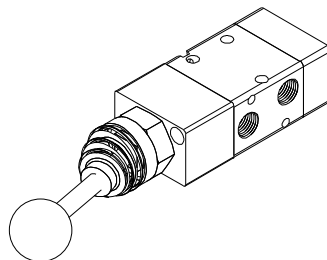
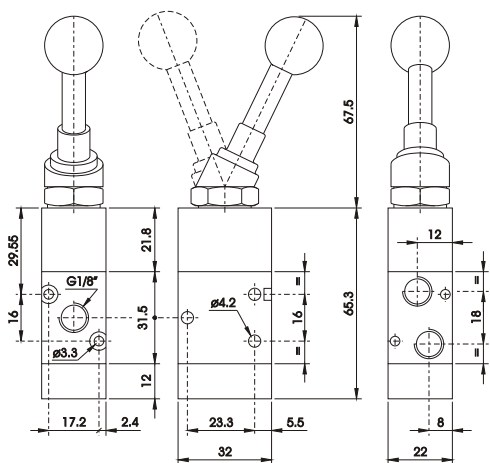
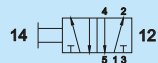




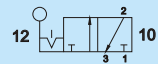
AWY 3/65
2 positions, rappel ressort
5/2 1/4

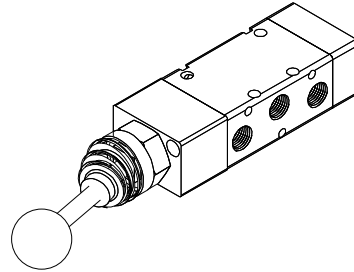
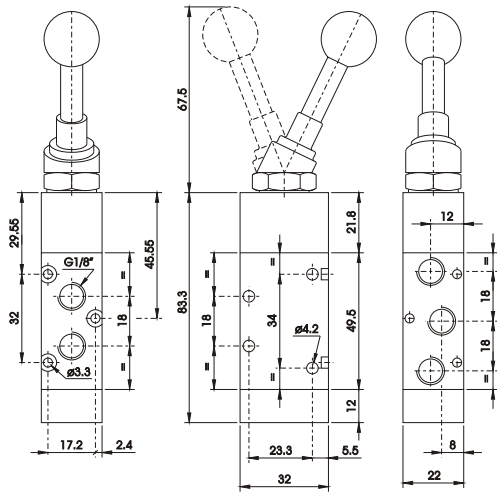


AWY 4/65
2 positions crantées
5/2 1/4

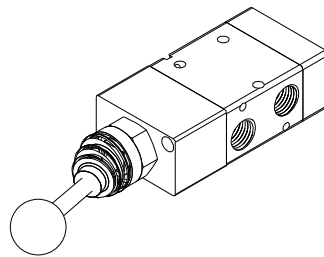
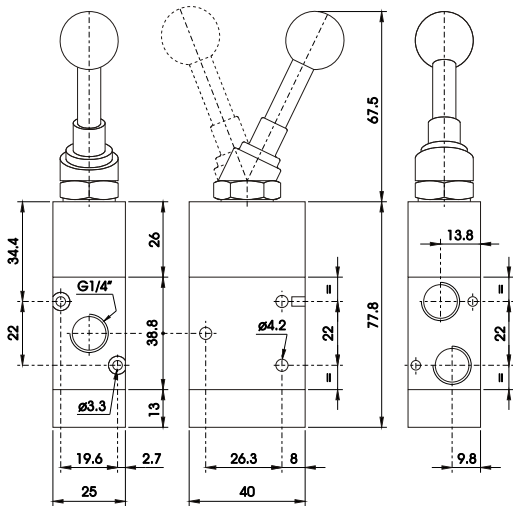


AWL 4/43 B
2 positions crantées
3/2 1/8

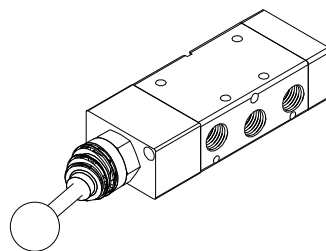
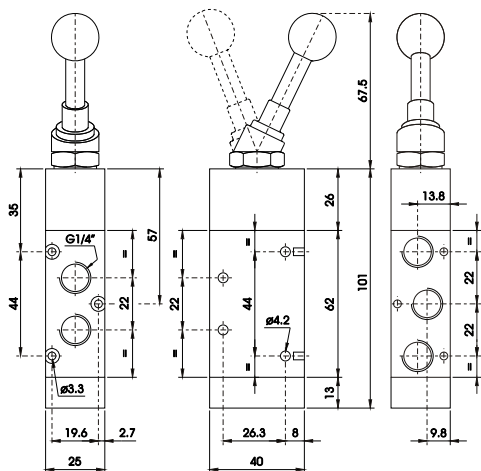
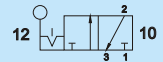




AWL 4/65 B
2 positions crantées
5/2 1/4



AWL 4/63 B
2 positions crantées
3/2 1/4



AWL 4/65 B
2 positions crantées
5/2 1/4

