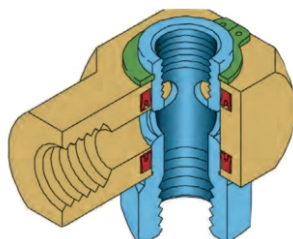
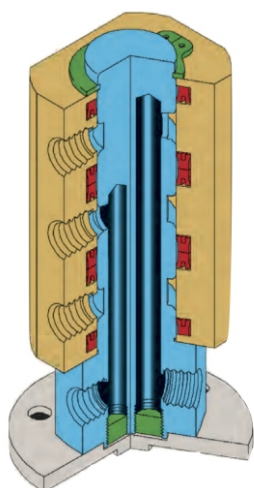


Raccords tournants, pneumatiques et fluidiques



	CODES	300 à 302	303 304	305 385	306 386	307 387	308 388	310 320	312 321 322	330 à 332	333 336	373 376	383 384
tours/ min maxi	Air	300	550	300	200	160	140	300	200	300	160	160	550
	Vide et Eau	210	450	210	140	110	90	210	140	210	110	110	450

Matériaux et composants



- aluminium



- laiton nickelé



- acier



- acier traité
Niploy Process 30μ



- joints anti-huile NBR

sur demande, ces joints peuvent être fournis en Viton, pour utilisation à des températures élevées ou passage de liquides corrosifs.

Tous les filetages sont BSP cylindriques.



Champ d'application :

air comprimé lubrifié, vide et eau

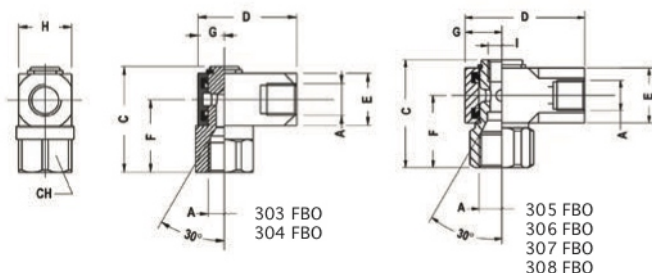
- pression d'exercice air comprimé/eau : 0,5 ÷ 12 BAR

- version pour le vide : 0 ÷ -1 BAR

- température de travail : -10°C / +85°C

- température de travail (joints Viton) : -20°C / +150°C

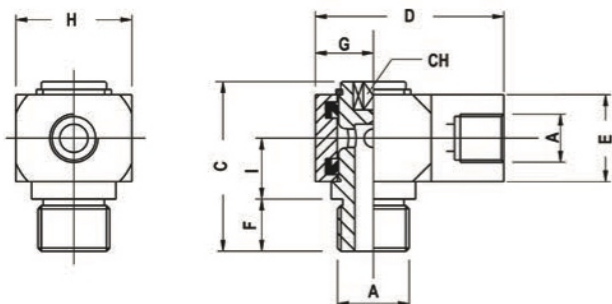
Raccords tournants air/eau/vide - 1 entrée / 1 sortie



CODE	A	C	D	E	F	G	H	I	CH	Nl/min
303 FBO	1/8	32	30	16	22	8	16	-	16	425
304 FBO	1/4	32	30	16	22	8	16	-	16	465
305 FBO	3/8	39	40	20	26	12,5	25	1/8	22	1350
306 FBO	1/2	55	65	30	35	20	40	3/8	30	3200
307 FBO	3/4	70	65	40	45	20	40	1/2	36	6200
308 FBO	1"	80	80	45	52,5	25	50	3/4	45	9800

Attention : pour les modèles 303 et 304, l'orifice I n'existe pas.

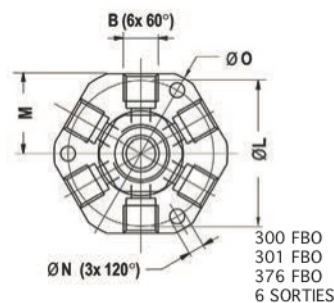
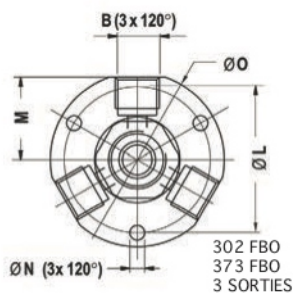
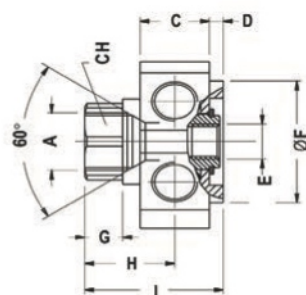
- Sur demande :
- avec joints Viton : remplacer "FBO" par "V"
 - version pour le vide : remplacer "FBO" par "A"
 - version pour l'eau : remplacer "FBO" par "EAU"



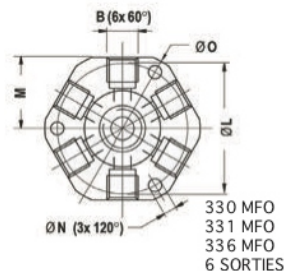
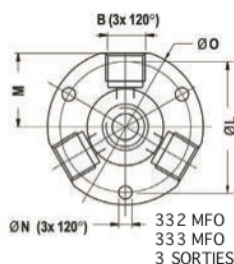
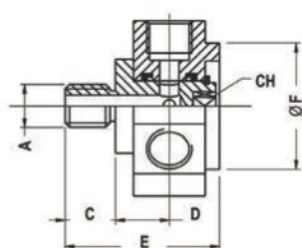
CODE	A	C	D	E	F	G	H	I	CH	Nl/min
383 MFO	1/8	30	30	16	5,5	8	16	13	4	425
384 MFO	1/4	31	30	16	6,5	8	16	13	4	465
385 MFO	3/8	37,5	40	20	7,5	12,5	25	15,5	8	1350
386 MFO	1/2	52	65	30	9	20	40	21,5	10	3200
387 MFO	3/4	63,5	65	40	10,5	20	40	26,5	12	6200
388 MFO	1"	71	80	45	11,5	25	50	30,5	12	9800

- Sur demande :
- avec joints Viton : remplacer "MFO" par "V"
 - version pour le vide : remplacer "MFO" par "A"

Raccords tournants air/eau/vide - 1 entrée / 3 ou 6 sorties



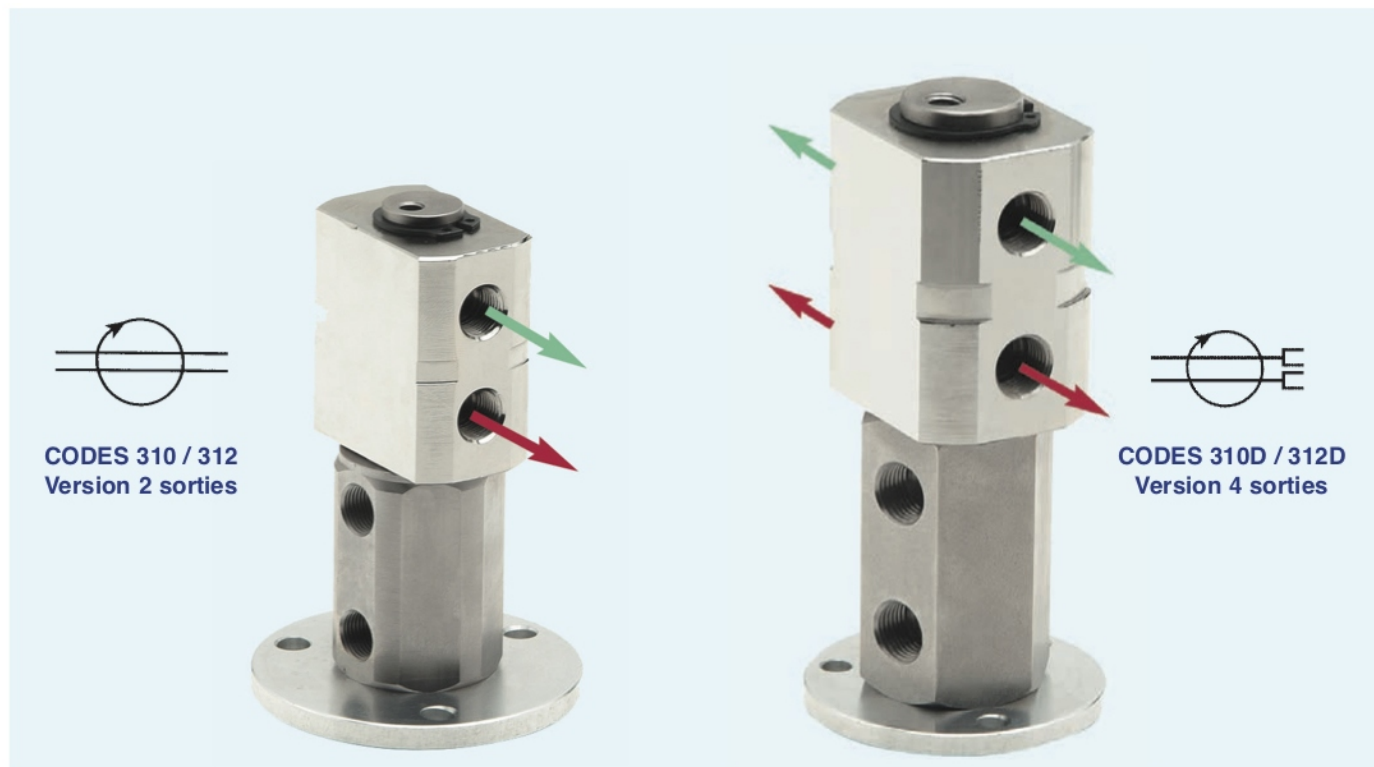
CODE	A	B	C	D	E	F	G	H	I	L	M	N	O	CH	NI/min
300 FBO	1-G3/8	6-G1/8	20	4	G1/8	35	11	26	40	42	23,7	4,25	50	22	2000
301 FBO	1-G3/8	6-G1/4	20	4	G1/8	35	11	26	40	42	23,7	4,25	50	22	2000
302 FBO	1-G3/8	3-G1/4	20	4	G1/8	35	11	26	40	42	23	4,25	50	22	1600
373 FBO	1-G3/4	3-G1/2	40	-	G1/2	-	25	45	70	70	37,5	6,25	80	36	6200
376 FBO	1-G3/4	6-G3/8	40	-	G1/2	-	25	45	70	70	37,5	6,25	80	36	6200



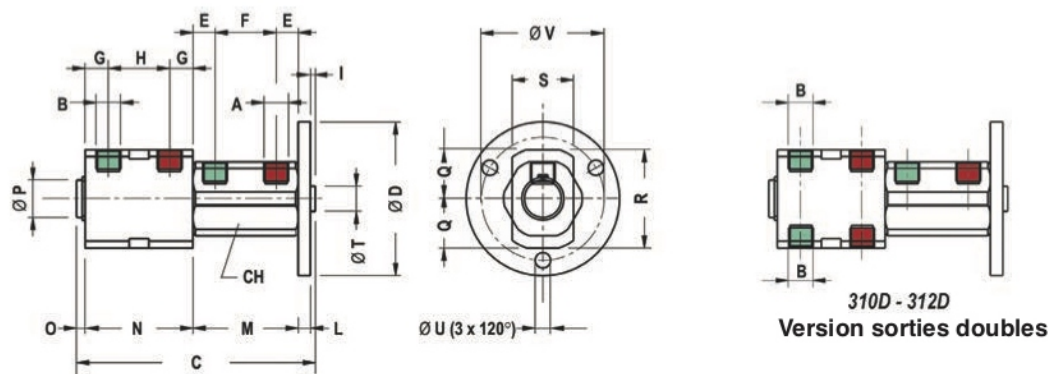
CODE	A	B	C	D	E	F	M	N	L	O	CH	NI/min
330 MFO	1-G3/8	6-G1/8	7,5	15,5	37,5	35	23	4,25	42	50	5	1600
331 MFO	1-G3/8	6-G1/4	7,5	15,5	37,5	35	23	4,25	42	50	5	2000
332 MFO	1-G3/8	3-G1/4	7,5	15,5	37,5	35	23	4,25	42	50	5	2000
333 MFO	1-G3/4	3-G1/2	10,5	26,5	63,5	-	37,5	6,25	70	80	12	6200
336 MFO	1-G3/4	6-G3/8	10,5	26,5	63,5	-	37,5	6,25	70	80	12	6200

-Pour tous les articles de cette page, sur demande : - avec joints Viton : remplacer "FBO/MFO" par "V"
 - pour le vide : remplacer "FBO/MFO" par "A"

Raccords tournants à double circuit pour alimentation de vérin à double effet



raccord tournant à deux voies indépendantes pour alimentation d'un vérin à double effet.



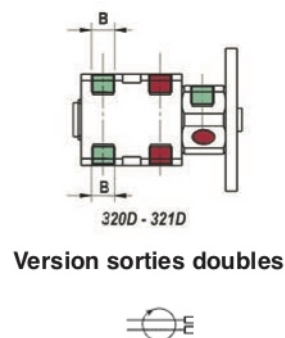
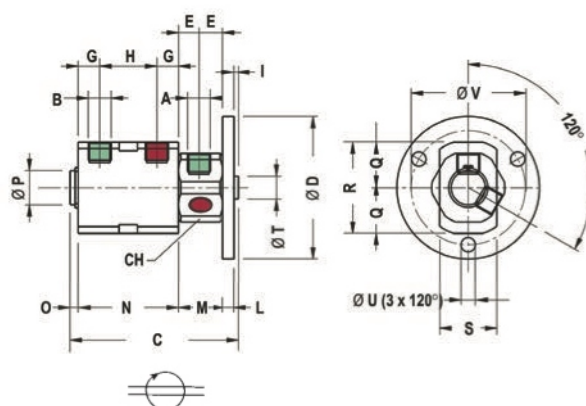
CODE	A	B	C	D	E	F	G	H	I	L	M	N	O	P	Q	R	S	T	U	V	CH	NI/min
310 FBO	2-G1/8	2-G1/8	97,5	62,5	11,5	20	12	20	2	5	43	44	3,5	15	20	40	25	10	6,25	50	30	440
312 FBO	2-G1/4	2-G1/4	132	62,5	15	30	16,5	27	2	5	60	60	5	25	25	50	40	10	6,25	50	36	870
310D FBO	2-G1/8	4-G1/8	97,5	62,5	11,5	20	12	20	2	5	43	44	3,5	15	20	40	25	10	6,25	50	30	440
312D FBO	2-G1/4	4-G1/4	132	62,5	15	30	16,5	27	2	5	60	60	5	25	25	50	40	10	6,25	50	36	870

sur demande :

- avec joints Viton :
- version pour le vide :

remplacer "FBO" par "V"
remplacer "FBO" par "A"

Passage tournants à double circuit et faible encombrement



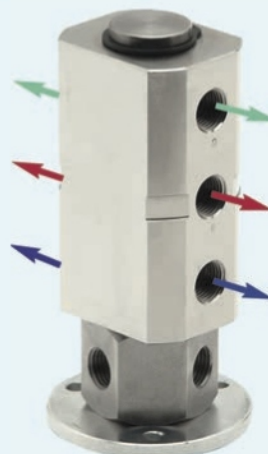
CODE	A	B	C	D	E	G	H	I	L	M	N	O	P	Q	R	S	T	U	V	CH	NI/min
320 FBO	2-G1/8	2-G1/8	77,5	62,5	11,5	12	20	2	5	23	44	3,5	15	20	40	25	10	6,25	50	30	440
321 FBO	2-G1/4	2-G1/4	102	62,5	15	16,5	27	2	5	30	60	5	25	25	50	40	10	6,25	50	36	870
320D FBO	2-G1/8	4-G1/8	77,5	62,5	11,5	12	20	2	5	23	44	3,5	15	20	40	25	10	6,25	50	30	440
321D FBO	2-G1/4	4-G1/4	102	62,5	15	16,5	27	2	5	30	60	5	25	25	50	40	10	6,25	50	36	870

sur demande :
 - avec joints Viton : remplacer "FBO" par "V"
 - version pour le vide : remplacer "FBO" par "A"

Passage tournants à triple circuit et faible encombrement

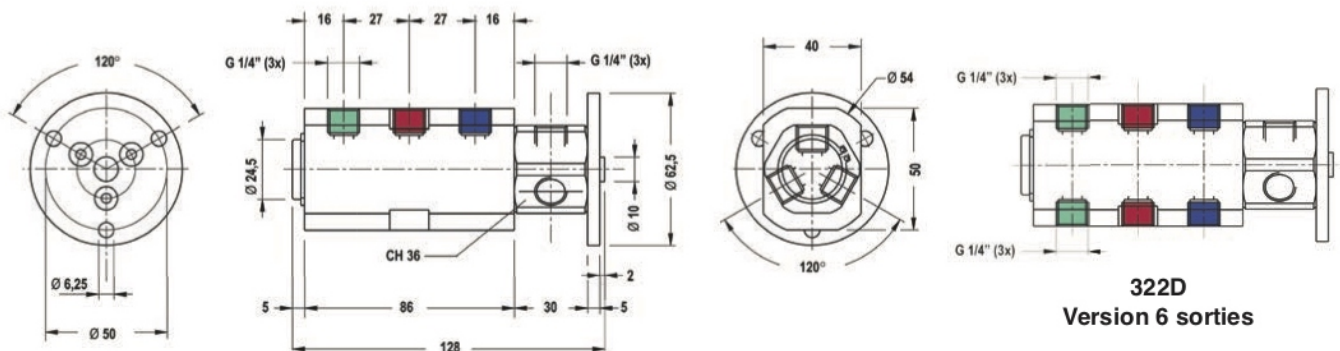


CODE 322
Version 3 sorties



CODE 322D
Version 6 sorties

raccord tournant à trois voies indépendantes.

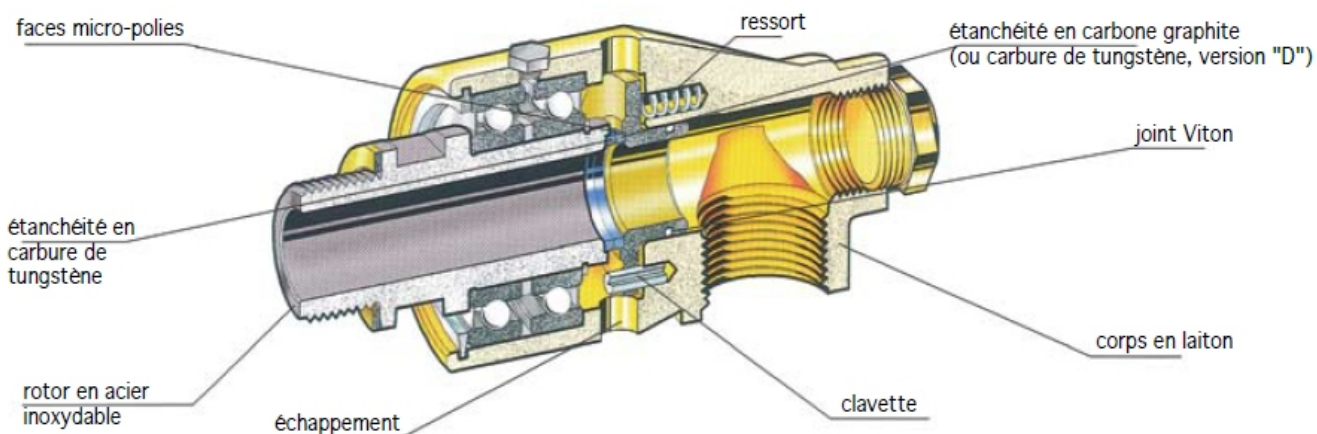


322D
Version 6 sorties

CODE	Entrées	Sorties	Tour/min	NI/min
322 FBO	3-G1/4	3-G1/4	200	865
322D FBO	3-G1/4	6-G1/4	200	865

sur demande : - version avec joints Viton
- versions pour le vide et l'eau (NBR 75 shore A)



**Passages tournants universels haute pression / grand débit /haute température/
haute vitesse pour différents fluides**




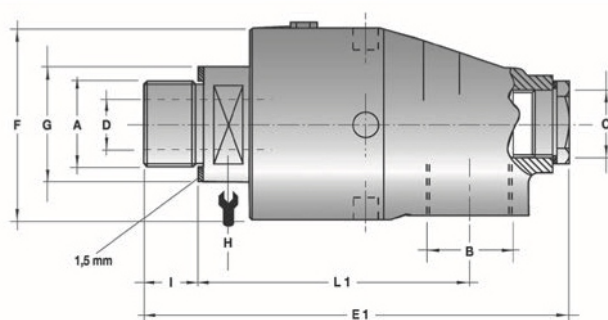
Passages tournants universelhaute pression / grand débit / haute température pour différents fluides, simple circuit

Série Universelle, simple passage

Champ d'application :

	eau	vapeur (nous consulter pour références)	huile chaude (nous consulter pour références)
	1/4" ÷ 1 1/2" ▶ 50 bar 2" ▶ 40 bar	1/4" ÷ 2" ▶ 8 bar	1/4" ÷ 2" ▶ 6,5 bar
	95° C (50° C si >8 bar)	170° C	200° C

	1/4" ÷ 3/4"	1"	1 1/4" ÷ 1 1/2"	2"
	3.500	3.000	2.500	750






CODE	A	B	C	D	E1	F	G	H	I	L1	kg	Tours/min
S08-1300-01R	G1/4" RH	G1/4"	-	7	88	43	20	17	11	67	0,6	3.500
S10-1300-01R	G3/8" RH	G3/8"	G1/4"	9	106	43	25	17	13	73	0,7	3.500
S15-1300-01R	G1/2" RH	G1/2"	G3/8"	13	120	55	30	24	13	82	1,3	3.500
S20-1300-01R	G3/4" RH	G3/4"	G1/2"	18	139	64	37	30	16	94	1,9	3.500
S25-1300-01R	G1" RH	G1"	G3/4"	23	162	70	45	36	20	105	2,5	3.000
S32-1300-01R	G1"1/4 RH	G1"1/4"	G1"	31	181	85	55	46	22	119	3,9	2.500
S40-1300-01R	G1"1/2 RH	G1"1/2"	G1"1/4"	36	208	92	60	50	24	132	5,1	2.500
S50-1300-01R	G2"RH	G2"	G1"1/4"	48	223	110	70	60	25	139	6,8	750

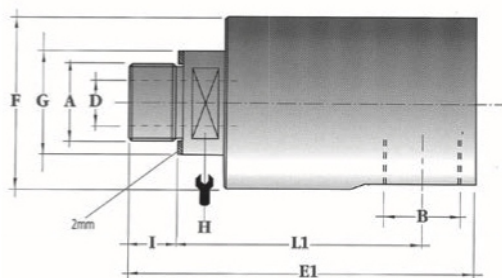
sur demande: - version "D", étanchéité par carbure de silicium contre carbure de silicium (eau non filtrée, liquides abrasifs)
- version "LH", filetage anti-horaire

Passages tournants universels haute pression / grand débit / haute température pour différents fluides, simple circuit

Série T, simple passage

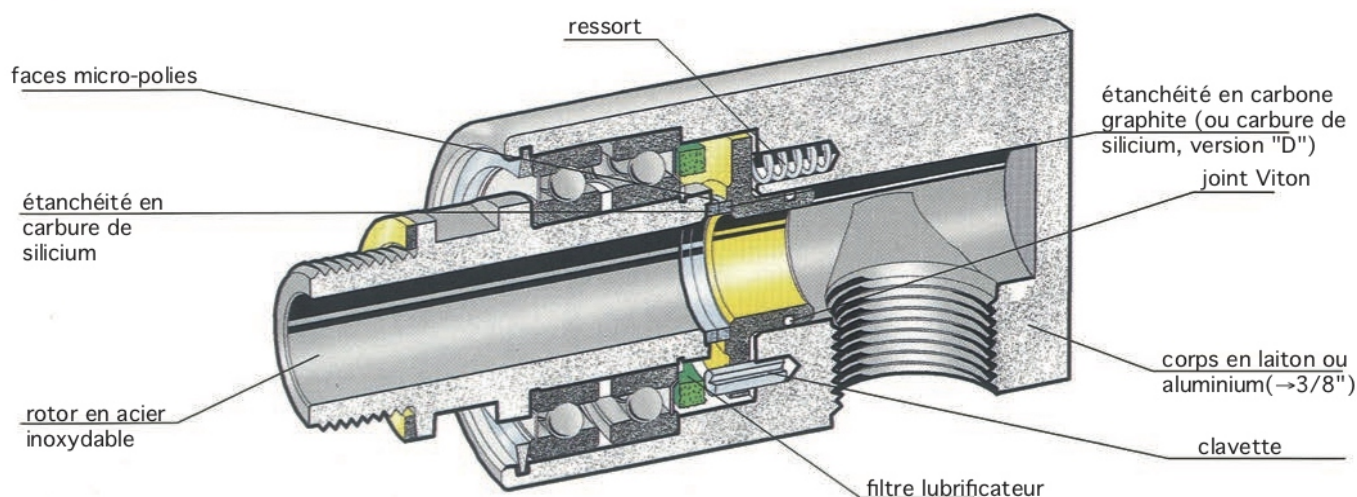
Champ d'application :

	air	vide	huile hydraulique (nous consulter pour références)	
	1/8" ÷ 2" > 10 bar	1/8" ÷ 2" > 7 Kpa	1/8" ÷ 2" > 20 bar (50 bar en version D)	
	95° C	95° C	95° C	
	1/8" ÷ 3/4"	1"	1 1/4" ÷ 1 1/2"	2"
	3.500	3.000	2.500	750



CODE	A	B	D	E1	F	G	H	I	L1	kg	Tours/min
T06-1302-01R	G1/4" RH	G1/8"	3,5	73	29	20	15	11	53	0,2	3.500
T08-1302-01R	G1/4" RH	G1/4"	7	88	43	20	17	11	67	0,4	3.500
T10-1302-01R	G3/8" RH	G3/8"	9	98	43	25	17	13	73	0,4	3.500
T15-1302-01R	G1/2" RH	G1/2"	13	120	54	30	24	13	82	0,7	3.500
T20-1302-01R	G3/4" RH	G3/4"	18	139	64	37	30	16	94	1,2	3.500
T25-1302-01R	G1"RH	G1"	23	162	69	45	36	20	105	1,5	3.000
T32-1302-01R	G1"1/4 RH	G1"1/4	31	181	85	55	46	22	119	2,4	2.500
T40-1302-01R	G1"1/2 RH	G1"1/2	36	208	101	60	50	24	132	3,6	2.500
T50-1302-01R	G2"RH	G2"	48	223	112	70	60	25	139	5,3	750

sur demande: - version "D", étanchéité par carbure de silicium contre carbure de silicium pour passage d'huile hydraulique
- version "LH", filetage anti-horaire

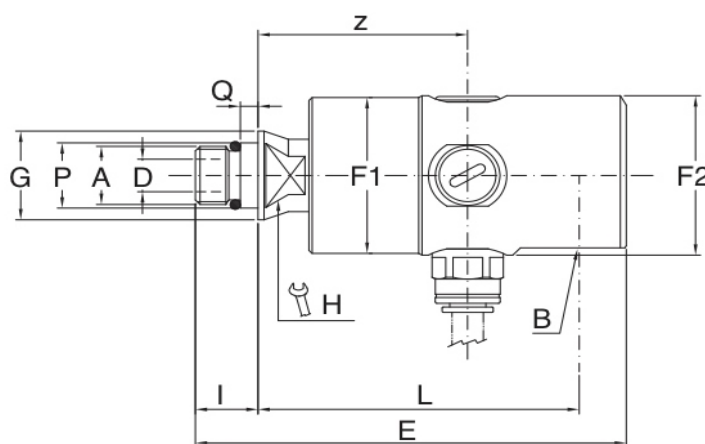


Passages tournants universels haute pression / grand débit / haute température pour arrosage sur machines-outils

Série grande vitesse à raccordement radial, pour arrosage sur machines-outils

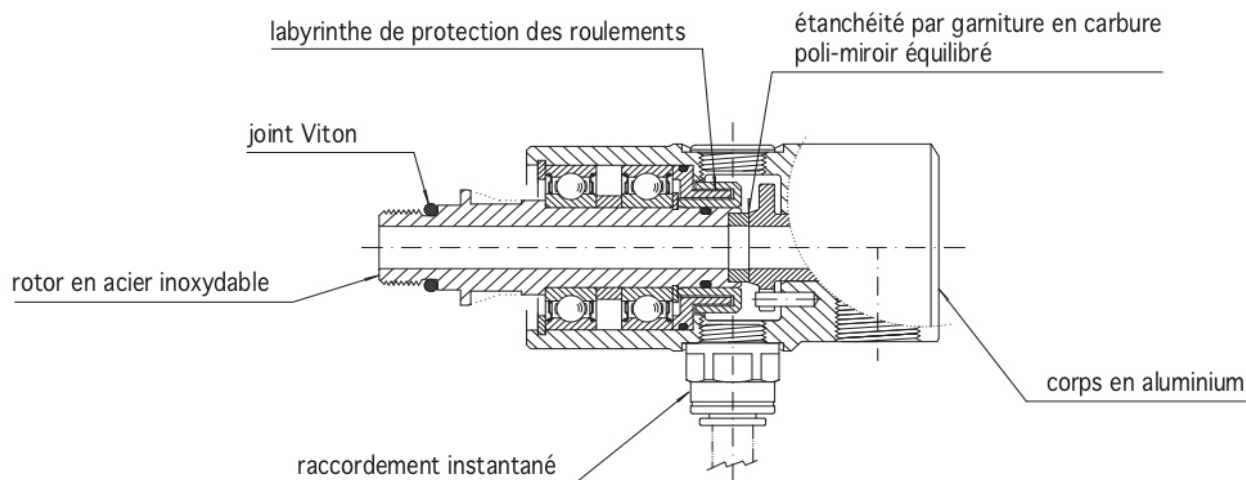
Champ d'application :

Fluides	Modèles	Pression	Température	RPM
fluide de coupe, lubro-réfrigérant	A08	100 BAR / 1 450 PSI	90°C / 195° F	15 000
	A10	40 bar / 580 PSI		10 000
rotation à sec	A08	-	-	15 000
	A10	-		10 000



CODE	A	B	øD	E	øF1	øF2	øG	H	I	L	øP	Q	Z	kg
A08-1501-04R	M16 X 1,5 RH	G1/4"	5	91	34	34,4	24,5	17	16	66	18	4,5	41	0,3
A08-1501-05L	M16 X 1,5 LH	G1/4"	5	91	34	34,4	24,5	17	16	66	18	4,5	41	0,3
A10-1701-04R	M16 X 1,5 RH	G3/8"	9	110	43	44	24,5	17	16	82	18	4,5	53,5	0,5
A10-1701-05L	M16 X 1,5 LH	G3/8"	9	110	43	44	24,5	17	16	82	18	4,5	53,5	0,5

sur demande: version à raccordement axial



Passages tournants universels haute pression en acier inoxydable et autres versions spéciales

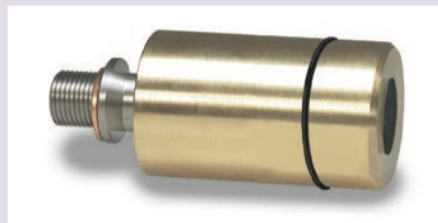
disponible également, sur demande:

Acier inoxydable



fluides: air comprimé & vide
1/4"÷2"-10 bar-6,7 KPa-150°C-3500 Tr/mn
(sous conditions: eau, huile hydraulique)

Encastrable



fluides: air comprimé & vide
1/4"÷1/2"-10 bar-6,7 KPa-120°C-3500 Tr/mn
(sous conditions: eau, huile hydraulique)

Double passage



fluides: air comprimé & vide
2x1/4"÷1/2"-10 bar-6,7 KPa-120°C-1500 Tr/mn
(sous conditions: huile hydraulique)

Haute pression
basse vitesse deux voies



fluides: air comprimé & vide
3/8"÷3/4"-10 bar-6,7 KPa-120°C-250 Tr/mn
(sous conditions: eau, huile hydraulique)

Haute pression et basse
vitesse quatre ou six voies



fluides: air comprimé & vide
3/8"-10 bar-6,7 KPa-120°C-250 Tr/mn
(sous conditions: eau, huile hydraulique)

Haute pression et
faible vitesse



fluides: air comprimé & vide
1/4"÷3/4"-10 bar-6,7 KPa-120°C-250 Tr/mn
(sous conditions: eau, huile hydraulique)

Haut débit



fluide: eau
2"1/2÷3"-10 bar-120°C-750 Tr/mn

Haute pression
grande vitesse



fluide: eau
1/4"÷3/4"-400 bar-90°C-1500 Tr/mn
(sous conditions: huile hydraulique)