



EEx ia IIc T6

Electrovanne/pilote de sécurité intrinsèque

Compatible avec l'ensemble de nos distributeurs



Caractéristiques

- ◆ A utiliser comme pilote embarqué sur nos distributeurs ou comme électrovanne indépendante à raccordement sur embase individuelle ou multiple
- ◆ Conforme aux normes internationales pour une utilisation en ambiance explosible - Zones 0 (en 12V uniquement), zones 1 et 2
- ◆ Copie du certificat d'homologation fournie sur simple demande
- ◆ Homologuée ATEX

Matériaux

Corps	Ryton® - PPS
Plongeur	Acier inoxydable 303
Ressort	Acier inoxydable 430F
Clapet	NBR

Spécifications techniques

Tension standard	12 V =/~ - 50/60 Hz
Tension optionnelle	24 V =/~ - 50/60 Hz
Tolérance de tension	- 10 à + 25 %
Puissance absorbée	0,55W (12 V) - 0,7W (24 V)
Cadence maximale	1200 cycles / mn
Durée d'enclenchement	Permanente
Plage de température	- 10 à + 40°C (ambiante) - 10 à + 30°C (fluide)

Classe d'isolation	F (155°C)
Indice de protection	IP 65
Homologation	CENELEC et BASEEFA Ex 89C2064 selon normes EN50014 et EN50020
Connecteur	PG 7 (d'un type standard)

Commande manuelle auxiliaire	Standard, à impulsion
Voyant lumineux LED	Standard
Plage de pression	0* à 7 bar *utilisée sur un distributeur, la pression minimale est alors celle du distributeur

Description

Ces électrovannes sont préconisées comme organe de pilotage de nos distributeurs à commande électrique standard (sauf KVTE).

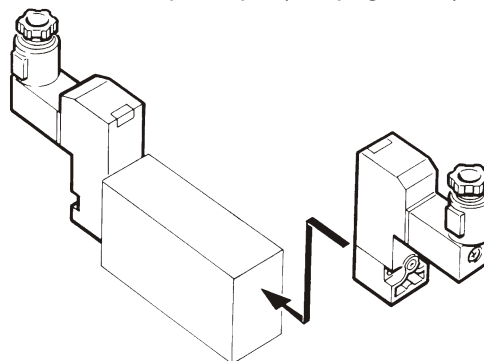
Le montage est réalisé en usine. Le distributeur porte ensuite une référence spécifique (commençant par KVEX ou KVLEX ou KVIEX). L'ensemble est alors en conformité avec la normalisation internationale sur l'utilisation d'appareillages électriques en atmosphère explosible.

Cette électrovanne peut-être utilisée individuellement. Le raccordement pneumatique est alors réalisé en utilisant nos embases pour électrovanne Microsol (pages 3.07 et 3.08).

Les électrovannes de sécurité intrinsèque sont recommandées dans les applications ou secteurs industriels tels l'industrie chimique et pétrolière, les gaziers, la cosmétique... partout où il y a un risque d'explosion du à la présence d'atmosphère explosible.

Montage sur distributeur

Le montage est réalisé en usine, le distributeur porte alors une référence spécifique (voir page 4.08)



IMPORTANT : Ces électrovannes doivent être impérativement raccordées à une interface électrique de sécurité, compatible et localisée en zone de sécurité

INFORMATIONS ET VOCABULAIRE LIES A LA SECURITE INTRINSEQUE

Principe de la sécurité intrinsèque

Ce concept repose sur l'utilisation d'une électrovanne à très faible consommation électrique.

En cas d'incident (court-circuit ou échauffement par exemple), la puissance utilisée est insuffisante pour amorcer l'explosion de l'ambiance présente autour de l'électrovanne.

L'électrovanne doit être raccordée à une interface électrique de sécurité, compatible et localisée en zone de sécurité. Cette interface est assimilable à un fusible de très haute qualité, elle empêche l'envoi d'une puissance accidentelle trop élevée vers la zone explosible en cas d'incident en amont du système.

La sécurité intrinsèque est la méthode de protection la plus fiable.

Elle est la seule compatible en zone 0 (en 12 V uniquement), à savoir une ambiance dans laquelle la présence d'une atmosphère explosible est permanente.

Les opérations de maintenance sous tension sont également autorisées.

Notre électrovanne est homologuée pour les utilisations en surface avec les ambiances les plus dangereuses (Hydrogène).

Appareillage électrique pour zone de sécurité

Ces appareils ne peuvent être alimentés, ou ne peuvent contenir une source de tension d'une valeur supérieure à 250 V efficaces dans des conditions normales ou anormales de fonctionnement.

Interface de sécurité

Il s'agit d'une barrière Zener ou à isolation galvanique. Elle est à définir auprès du fabricant en lui communiquant la référence de notre électrovanne/pilote.

Déchiffrement de l'identification

L'appellation normalisée EEx ia IIc T6 de notre électrovanne correspond aux qualités suivantes :

- E** = Certification européenne
- Ex** = Composant pour atmosphère explosible
- ia** = Méthode de protection : sécurité intrinsèque ia
- II** = Pour les industries de surface
- c** = Groupe de gaz

Il s'agit du niveau de risque représenté par le gaz présent dans l'ambiance.

C correspond au risque représenté par l'hydrogène, **elle est la meilleure classe de protection reconnue à ce jour**

- T6** = Classe de température
Il s'agit de la température maximale susceptible d'être atteinte en surface du composant en cas de fonctionnement normal ou défaillance

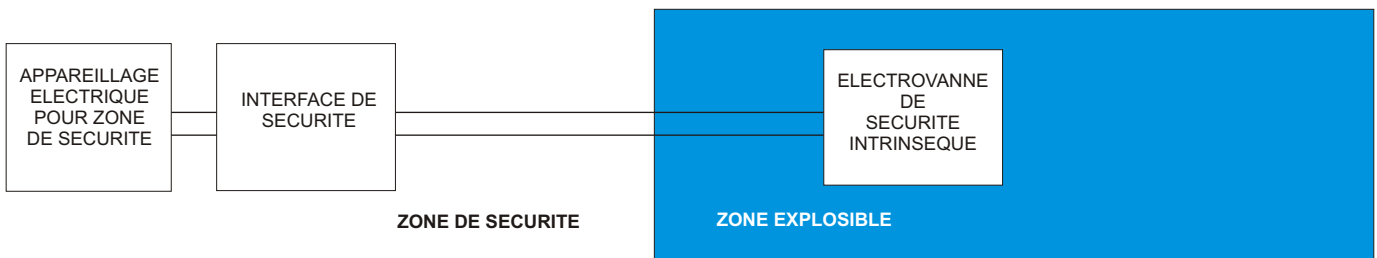
T6 correspond à 85°C, **elle est la meilleure classe de protection reconnue à ce jour.**

La certification CENELEC obtenue justifie la compatibilité d'utilisation de notre électrovanne dans :

- les zones 0 (12V uniquement) : emplacement où une atmosphère explosible consistant en un mélange avec l'air de substances inflammables sous forme de gaz, de vapeur ou de brouillard est présente en permanence, pendant de longues périodes ou fréquemment.

- les zones 1 : emplacement où une atmosphère explosible consistant en un mélange avec l'air de substances inflammables sous forme de gaz, de vapeur ou de brouillard est susceptible de se présenter occasionnellement en fonctionnement normal

- les zones 2 : emplacement où une atmosphère explosible consistant en un mélange avec l'air de substances inflammables sous forme de gaz, de vapeur ou de brouillard n'est pas susceptible de se présenter en fonctionnement normal ou, si elle se présente néanmoins, elle n'est que de courte durée.



Références de commande

Référence	Description
01 311P 00 HO F01003/12V	Pilote standard 12 V
01 311P 00 HO F01002/12V	idem ci-dessus, sauf connecteur électrique situé sur la même face que le raccordement pneumatique
01 311P 00 HO F01003/24V	Pilote en version spéciale 24 V
01 311P 00 HO F01002/24V	idem ci-dessus, sauf connecteur électrique situé sur la même face que le raccordement pneumatique
Voir pages 3.07 et 3.08	Embases individuelles ou multiples
Voir page 4.08	Pilote(s) monté(s) sur distributeur
KV 19207 N	Connecteur électrique