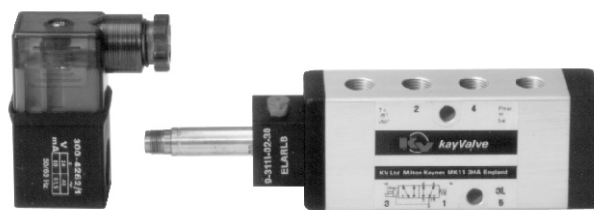


# Bobines et connecteurs standard



## Caractéristiques

- ♦ Bobines compatibles avec nos gammes de distributeurs pneumatiques et combiné de démarrage/d'arrêt d'urgence
- ♦ Chaque bobine couvre 2 tensions
- ♦ Connecteur standard ou avec Led en option

## Matériaux

Corps de bobine      Polyamide  
Connecteur            Polyamide

## Spécifications techniques

Tensions disponibles    6, 12, 24, 48, 110V =  
                                      12, 24, 48, 110, 230V ~

Tolérance de tension    - 10% + 15%

Puissance absorbée      1.9W / 3.8VA

Fréquence                 50 / 60Hz

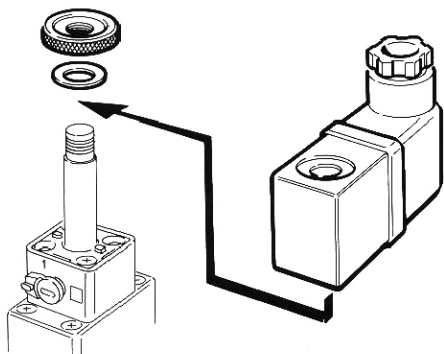
Durée d'enclenchement    Permanent

Plage de température    - 30 à + 50 °C

Classe d'isolation        H (180°C)

Indice de protection     IP 6 5

Connecteur standard     PG 9, DIN 40 430



## Montage

La bobine se positionne sur 360°, par pas indexés de 45°

Le connecteur est réversible sur 180°.

## Egalement disponible en ATEX

Pilote électrique EEx ia IIc T6

Bobine électrique EEx m II T6

## Bobines

Référence	Description	Tension	
		=	~
300 4260 1	Bobine électrique	6	12
300 4261 1	Bobine électrique	12	24
300 4262 1	Bobine électrique	24	48
300 4263 1	Bobine électrique	48	110
300 4264 1	Bobine électrique	110	230

## Connecteur standard

Référence	Description
KV 12209 N	Connecteur standard

## Connecteurs avec témoin lumineux

Référence	Description	Tension	
		=	~
S02209TA111	Connecteur à LED	12	12
S02209TA121	Connecteur à LED	24	24
S02209TA141	Connecteur à LED	110	110
S02209TA151	Connecteur à LED	230	230