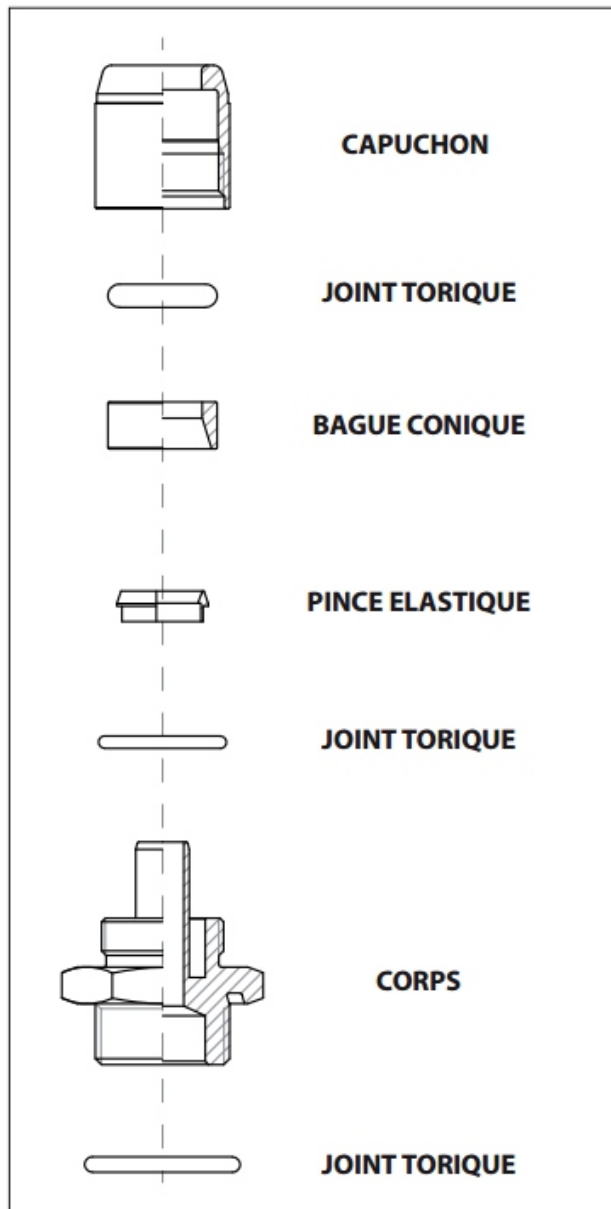


Raccords Instantanés homologués pour les systèmes pneumatiques de freinage de poids lourds

Le raccord rapide type **STRIT**, réalisé en laiton, a été conçu pour être employé avec des tubes en polyamide 11/12 ou en polyester élastomère sur des circuits pneumatiques d'installations auxiliaires et des ensembles de freinage poids lourds et remorques. C'est un raccord de sécurité prêt à être utilisé, il ne nécessite pas d'outils pour l'accouplement avec le tube. Il suffit seulement d'enclencher manuellement le tube dans le logement du raccord. Le temps d'assemblage est ainsi extrêmement réduit par rapport aux raccords traditionnels à bague coupante. On peut évaluer une réduction du temps d'assemblage de l'ordre de 70-80%. Les tolérances des tubes employés doivent se conformer strictement aux Normes ISO 7628 et DIN 74324/73378. La plage de température d'utilisation du raccord rapide est de -40°C/+100°C. L'étanchéité dans ces conditions est garantie par un mélange particulier choisi pour les joints toriques.

COMPOSITION



CERTIFICAT



test de tenue au décrochage:
DIN 74324 (ISO 7628)

test d'étanchéité:
DIN 74324 (ISO 7628)

test de résistance au brouillard salin:
DIN 50021 SS (ISO 21227-2)

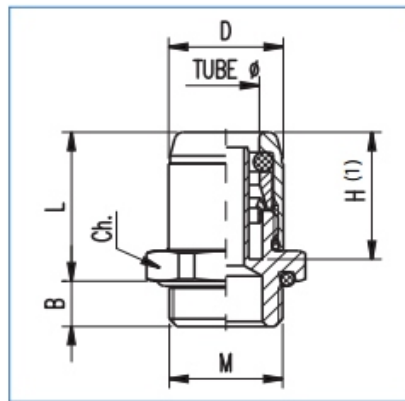
test de résistance aux vibrations:
DIN IEC 6812-6



Raccords Instantanés homologués pour les systèmes pneumatiques de freinage de poids lourds

7801

raccords droits mâles métriques avec joint monté



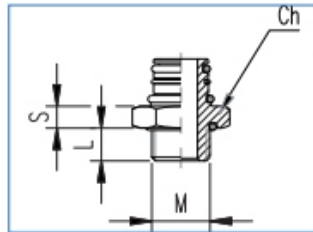
CODE	Tube	M	B	D	H	L	Ch
7801 06 11	6 X 4	10 x 1	8	16	19,8	24,5	16
7801 06 12	6 x 4	12 x 1,5	8	16	19,8	24,5	18
7801 06 14	6 x 4	14 x 1,5	9	16	19,8	24,5	20
7801 06 16	6 x 4	16 x 1,5	8,5	16	19,8	25	22
7801 06 22	6 x 4	22 x 1,5	9	16	19,8	25,5	28
7801 08 11	8 X 6	10 x 1	8	18	20,5	25,5	18
7801 08 12	8 x 6	12 x 1,5	8	18	20,5	25,5	18
7801 08 14	8 X 6	14 x 1,5	9	18	20,5	25,5	20
7801 08 16	8 x 6	16 x 1,5	8,5	18	20,5	25,5	22
7801 08 22	8 X 6	22 x 1,5	9	18	20,5	26	28
7801 17 11	10 X 7	10 x 1	8	20	24	29,5	20
7801 17 12	10 x 7	12 x 1,5	8	20	24	28,5	20
7801 17 14	10 X 7	14 x 1,5	9	20	24	28,5	20
7801 17 16	10 x 7	16 x 1,5	8,5	20	24	28,5	22
7801 17 22	10 X 7	22 x 1,5	9	20	24	29	28
7801 18 12	10 x 7,5	12 x 1,5	8	20	24	28,5	20
7801 18 16	10 x 7,5	16 x 1,5	8,5	20	24	28,5	22
7801 18 22	10 x 7,5	22 x 1,5	9	20	24	29	28
7801 19 11	10 x 8	10 x 1	8	20	24	29,5	20
7801 19 12	10 x 8	12 x 1,5	8	20	24	28,5	20
7801 19 14	10 x 8	14 x 1,5	9	20	24	28,5	20
7801 19 16	10 x 8	16 x 1,5	8,5	20	24	28,5	22
7801 19 22	10 x 8	22 x 1,5	9	20	24	29	28
7801 29 12	12 x 9	12 x 1,5	8	22	25	30,2	22
7801 29 14	12 x 9	14 x 1,5	9	22	25	29,5	22
7801 29 16	12 x 9	16 x 1,5	8,5	22	25	29,5	22
7801 29 22	12 x 9	22 x 1,5	9	22	25	29,5	28
7801 52 16	15 x 12	16 x 1,5	8,5	28	27	33	28
7801 52 22	15 x 12	22 x 1,5	9	28	27	31,5	28
7801 62 16	16 x 12	16 x 1,5	8,5	28	27	33	28
7801 62 22	16 x 12	22 x 1,5	9	28	27	21,5	28
7801 62 26	16 x 12	26 x 1,5	10	28	27	32,5	32
7801 84 16	18 x 14	16 x 1,5	8,5	30	27	33	30
7801 84 22	18 x 14	22 x 1,5	9	30	27	31,5	30

(1) H = profondeur d'insertion du tube

Raccords Instantanés homologués pour les systèmes pneumatiques de freinage de poids lourds

7860

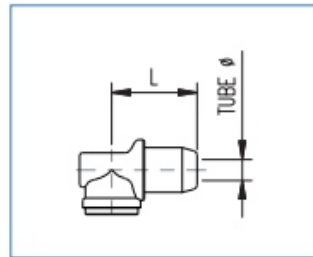
embase d'orientation de type B



CODE	M	L	S	Ch
7860 12 00	12 x 1,5	8	5,5	20
7860 14 00	14 x 1,5	9	5,5	20
7860 16 00	16 x 1,5	8,5	5,5	22
7860 22 00	22 x 1,5	9	6	29

7821

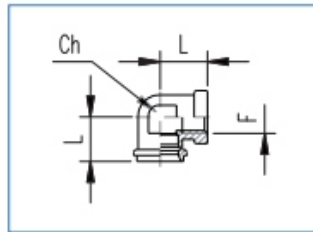
bloc tournant coudé à raccordement instantané



CODE	Tube	L
7821 08 00	8 x 6	32,5
7821 17 00	10 x 7	35,5
7821 18 00	10 x 7,5	35,5
7821 19 00	10 x 8	35,5
7821 29 00	12 x 9	36
7821 52 00	15 x 12	39,5
7821 62 00	16 x 12	39,5

7815

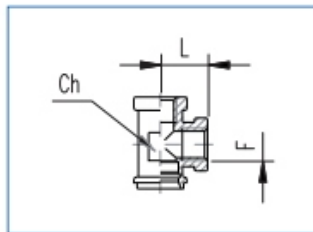
bloc tournant coudé taraudé



CODE	F	L	Ch
7815 12 00	12 x 1,5	18	19
7815 16 00	16 x 1,5	20,5	22

7825

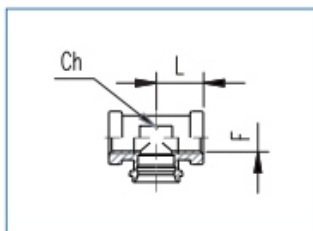
bloc tournant en T, piquage en bout



CODE	F	L	Ch
7825 16 00	16 x 1,5	20,5	22

7835

bloc tournant en T, piquage au centre



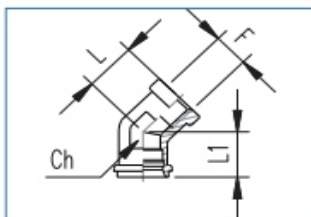
CODE	F	L	Ch
7835 16 00	16 x 1,5	20,5	22



Raccords Instantanés homologués pour les systèmes pneumatiques de freinage de poids lourds

7845

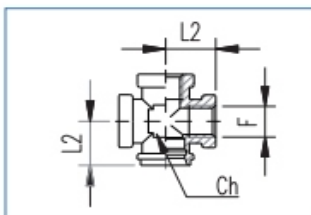
bloc tournant à 45°



CODE	F	L	L1	Ch
7845 16 00	16 x 1,5	20,5	17,5	22

7846

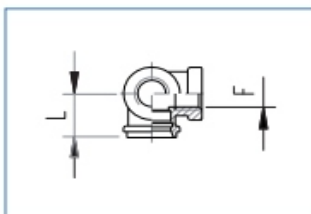
bloc tournant en croix



CODE	F	L2	Ch
7846 16 00	16 x 1,5	14,5	22

7847

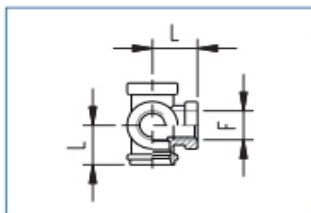
bloc tournant 2 voies en L



CODE	F	L
7847 16 00	16 x 1,5	20,5

7848

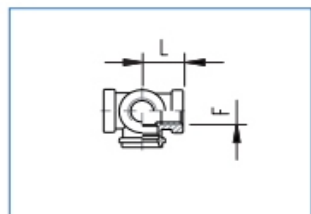
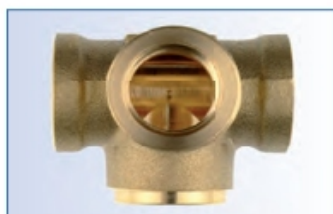
bloc tournant 3 voies en L



CODE	F	L
7848 16 00	16 x 1,5	20,5

7849

bloc tournant 3 voies à plat



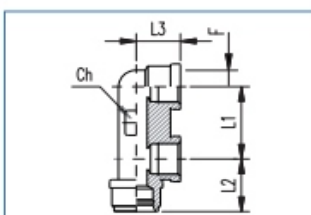
CODE	F	L
7849 16 00	16 x 1,5	20,5

Automotive
DIN 74324
DIN 50021 SS
DIN IEC 6812-6



7851

bloc tournant en L double



CODE	F	L1	L2	L3	Ch
7851 16 00	16 x 1,5	35	25,5	20	16



ALPHA AUTOMATISMES

ALPHA AUTOMATISMES Sarl

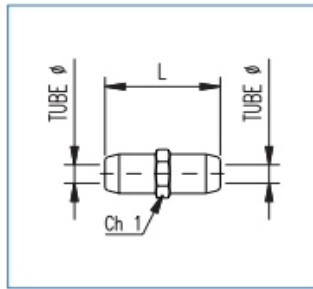
7, rue des Bouchers - 14400 BAYEUX - FRANCE

email : ventes@alpha-automatismes.com - Tél : 02 31 21 07 85 - Fax : 02 31 21 07 88

Raccords Instantanés homologués pour les systèmes pneumatiques de freinage de poids lourds

7802

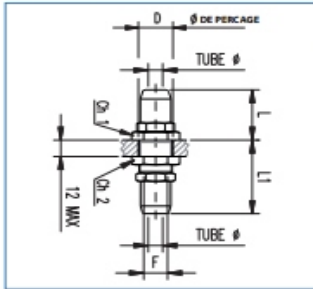
raccord droit double



CODE	Tube	L	Ch1
7802 06 00	6 x 4	44	18
7802 08 00	8 x 6	45	18
7802 17 00	10 x 7	51	20
7802 18 00	10 x 7,5	51	20
7802 19 00	10 x 8	51	20
7802 29 00	12 x 9	53	22
7802 52 00	15 x 12	58	28
7802 62 00	16 x 12	58	28
7802 84 00	18 x 14	58	30

7816

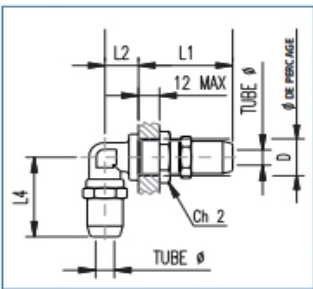
traversée de cloison double



CODE	Tube	F	D	L	L1	Ch1	Ch2
7816 06 00	6 x 4	12 x 1,5	19	30,5	44,5	22	24
7816 08 00	8 x 6	12 x 1,5	19	31,5	45,5	22	24
7816 17 00	10 x 7	12 x 1,5	19	34,5	48,5	22	24
7816 18 00	10 x 7,5	12 x 1,5	19	34,5	48,5	22	24
7816 19 00	10 x 8	12 x 1,5	19	34,5	48,5	22	24
7816 29 00	12 x 9	16 x 1,5	23	35,5	53,5	28	28
7816 52 00	15 x 12	16 x 1,5	23	39	57	28	28
7816 62 00	16 x 12	16 x 1,5	23	39	57	28	28
7816 84 00	18 x 14	16 x 1,5	23	39	57	28	28

7882

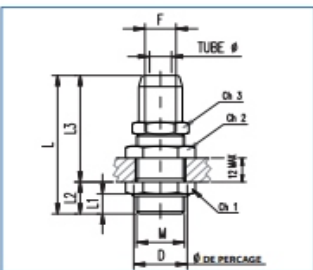
équerre double, traversée de cloison



	Tube	D	L1	L2	L4	Ch2
7882 06 00	6 x 4	19	44,5	14	40	24
7882 08 00	8 x 6	19	45,5	14	41	24
7882 17 00	10 x 7	19	48,5	14	44	24
7882 18 00	10 x 7,5	19	48,5	14	44	24
7882 19 00	10 x 8	19	48,5	14	44	24
7882 29 00	12 x 9	23	53,5	20	50	28
7882 52 00	15 x 12	23	57	20	53,5	28
7882 62 00	16 x 12	23	57	20	53,5	28
7882 84 00	18 x 14	23	57	20	53,5	28

7884

traversée de cloison mâle métrique-tube

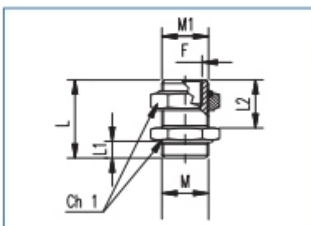


CODE	Tube	M	F	D	L	L1	L2	L3	Ch1	Ch2	Ch3
7884 08 16	8 x 6	16 x 1,5	12 x 1,5	19	60,5	9	15	45,5	22	24	18
7884 08 22	8 x 6	22 x 1,5	12 x 1,5	19	60,5	9	15	45,5	28	24	18
7884 17 16	10 x 7	16 x 1,5	12 x 1,5	19	63,5	9	15	48,5	22	24	20
7884 17 22	10 x 7	22 x 1,5	12 x 1,5	19	63,5	9	15	48,5	28	24	20
7884 18 16	10 x 7,5	16 x 1,5	12 x 1,5	19	63,5	9	15	48,5	22	24	20
7884 18 22	10 x 7,5	22 x 1,5	12 x 1,5	19	63,5	9	15	48,5	28	24	20
7884 19 16	10 x 8	16 x 1,5	12 x 1,5	19	63,5	9	15	48,5	22	24	20
7884 19 22	10 x 8	22 x 1,5	12 x 1,5	19	63,5	9	15	48,5	28	24	20
7884 29 16	12 x 9	16 x 1,5	16 x 1,5	23	69,5	8,5	16	53,5	28	28	22
7884 29 22	12 x 9	22 x 1,5	16 x 1,5	23	68,5	9	15	53,5	28	28	22
7884 52 16	15 x 12	16 x 1,5	16 x 1,5	23	73	8,5	16	57	28	28	28
7884 52 22	15 x 12	22 x 1,5	16 x 1,5	23	72	9	15	57	28	28	28
7884 62 16	16 x 12	16 x 1,5	16 x 1,5	23	73	8,5	16	57	28	28	28
7884 62 22	16 x 12	22 x 1,5	16 x 1,5	23	72	9	15	57	28	28	28

Raccords Instantanés homologués pour les systèmes pneumatiques de freinage de poids lourds

7201

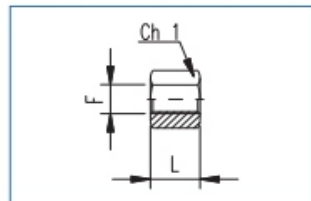
union double à étanchéité frontale



CODE	M	M1	F	L	L1	L2	Ch1
7201 16 16	16 x 1,5	16 x 1,5	10 x 1	34	8,5	20	22
7201 22 22	22 x 1,5	22 x 1,5	16 x 1	41	9	24	28

7300

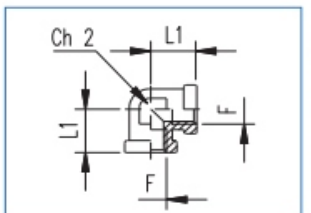
manchon femelle / femelle



CODE	F	L	Ch1
7300 11 11	10 x 1	22	18
7300 12 12	12 x 1,5	22	18
7300 16 16	16 x 1,5	22	22
7300 22 22	22 x 1,5	26	28

7501

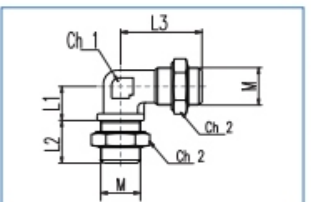
raccord en L femelle / femelle



CODE	F	L1	Ch2
7501 12 12	12 x 1,5	18	19
7501 16 16	16 x 1,5	20,5	22
7501 22 22	22 x 1,5	27,5	28

7506

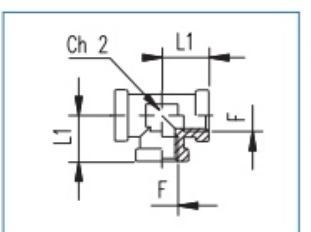
équerre double à étanchéité frontale



CODE	M	L1	L2	L3	D	Ch1	Ch2
7506 22 22	22 x 1,5	20	25	45	12	19	28

7400

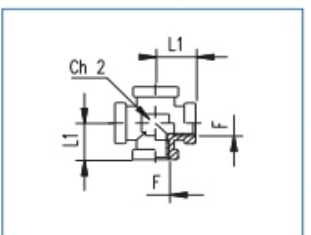
raccord en T femelle / femelle / femelle



CODE	F	L1	Ch2
7400 12 12	12 x 1,5	18	19
7400 16 16	16 x 1,5	20,5	22
7400 22 22	22 x 1,5	27,5	28

7602

raccord en croix F/F/F/Femelle



CODE	F	L1	Ch2
7602 16 16	16 x 1,5	20,5	22

Automotive
DIN 74324
DIN 50021 SS
DIN IEC 6812-6



ALPHA AUTOMATISMES

ALPHA AUTOMATISMES Sarl

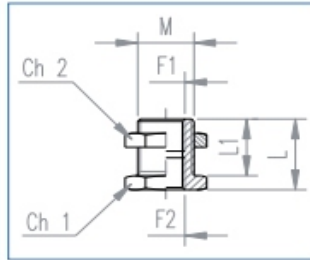
7, rue des Bouchers - 14400 BAYEUX - FRANCE

email : ventes@alpha-automatismes.com - Tél : 02 31 21 07 85 - Fax : 02 31 21 07 88

Raccords Instantanés homologués pour les systèmes pneumatiques de freinage de poids lourds

7168

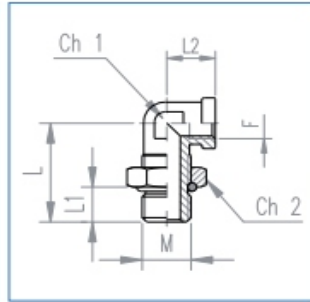
passerelle femelle / femelle



CODE	F1	F2	M	L	L1	Ch1	Ch2
7168 12 12	12 x 1,5	12 x 1,5	18 x 1,5	26	20	22	24
7168 16 16	16 x 1,5	16 x 1,5	22 x 1,5	30	24	28	28

7504

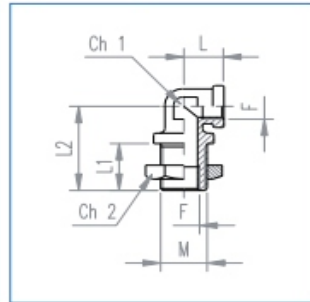
équerre mâle / femelle orientable



CODE	M	F	L	L1	L2	Ch1	Ch2
7504 16 16	16 x 1,5	16 x 1,5	36	10	17,5	22	22

7763

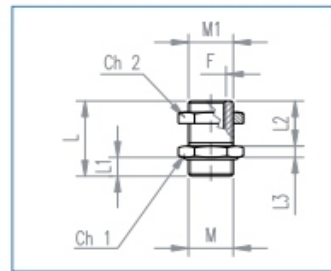
équerre passerelle mâle / femelle



CODE	M	F	L	L1	L2	Ch1	Ch2
7763 18 12	18 x 1,5	12 x 1,5	15,5	20	34	17	24
7763 22 16	22 x 1,5	16 x 1,5	20,5	24	44	22	28

7774

passerelle mâle / femelle

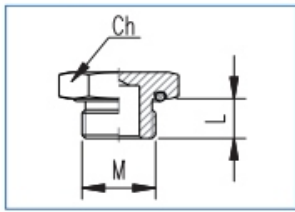


CODE	M	F	M1	L	L1	L2	L3	Ch1	Ch2
7774 16 10	16 x 1,5	10 x 1	16 x 1,5	34	8,5	20	6	22	22
7774 22 10	22 x 1,5	10 x 1	16 x 1,5	35	9	20	6	28	22
7774 16 12	16 x 1,5	12 x 1,5	18 x 1,5	35	9	20	6	22	24
7774 22 12	22 x 1,5	12 x 1,5	18 x 1,5	35	9	20	6	28	24
7774 12 16	12 x 1,5	16 x 1,5	22 x 1,5	41	9	24	6	28	28
7774 16 16	16 x 1,5	16 x 1,5	22 x 1,5	40	8,5	24	7,5	28	28
7774 22 16	22 x 1,5	16 x 1,5	22 x 1,5	39	9	24	6	28	28

Raccords Instantanés homologués pour les systèmes pneumatiques de freinage de poids lourds

7310

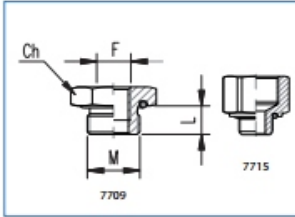
adaptateur mâle / femelle



CODE	M	L	Ch
7310 12 00	12 x 1,5	9	18
7310 16 00	16 x 1,5	8,5	22
7310 22 00	22 x 1,5	8,5	28

7709 / 7715

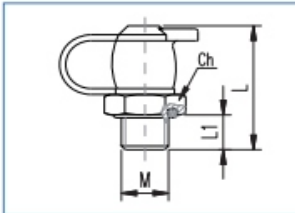
adaptateur mâle / femelle



CODE	M	F	L	Ch
7709 16 12	16 x 1,5	12 x 1,5	9	22
7709 22 16	22 x 1,5	16 x 1,5	8,5	28
7715 12 16	12 x 1,5	16 x 1,5	12	22
7715 16 22	16 x 1,5	22 x 1,5	9	28

7790

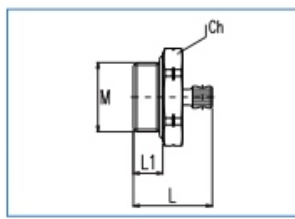
prise de pression pneumatique



CODE	M	Ch	L	L1
7790 12 00	12 x 1,5	18	39	9
7790 16 00	16 x 1,5	22	37	9
7790 22 00	22 x 1,5	28	37	9

7795

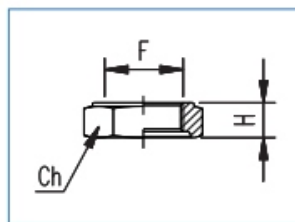
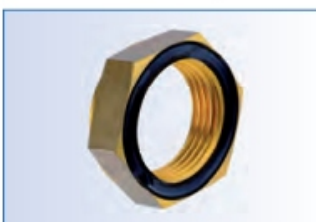
valve de purge



CODE	M	Ch	L	L1
7795 22 00	22 x 1,5	27	27	12
7795 22 00 A	22 x 1,5	27	27	12

7796

écrou pour raccords orientables



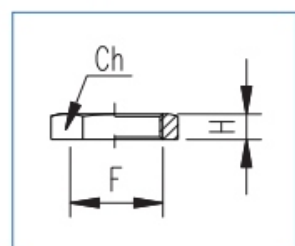
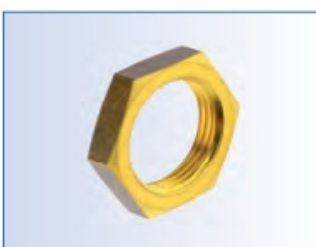
CODE	F	H	Ch
7796 16 00	16 x 1,5	7,5	22
7796 22 00	22 x 1,5	8,5	28

Automotive
DIN 74324
DIN 50021 SS
DIN IEC 6812-6



7798

écrou pour traversée de cloison



CODE	F	H	Ch
7798 16 00	16 x 1,5	6	22
7798 18 00	18 x 1,5	6	24
7798 22 00	22 x 1,5	6	28



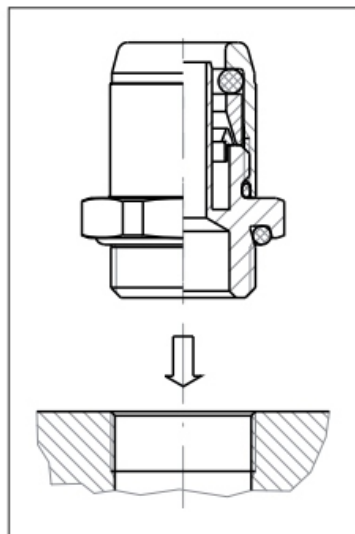
ALPHA AUTOMATISMES

ALPHA AUTOMATISMES Sarl

7, rue des Bouchers - 14400 BAYEUX - FRANCE

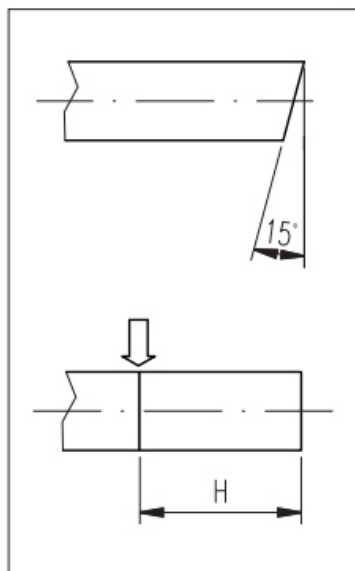
email : ventes@alpha-automatismes.com - Tél : 02 31 21 07 85 - Fax : 02 31 21 07 88

INSTRUCTIONS D'ASSEMBLAGE POUR RACCORDS DROITS



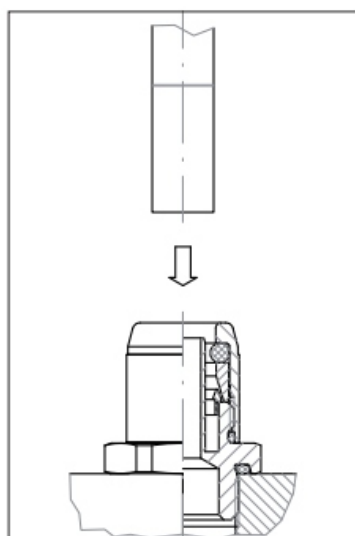
L'étanchéité des raccords droits se réfère à ce qui a été établi par la norme ISO 6149 DIN 3482. Pour obtenir un assemblage correct des raccords droits, il est nécessaire de se conformer rigoureusement aux valeurs de serrage indiquées dans la table suivante.

FILETAGE	COUPLE DE SERRAGE (Nm) \pm 10%
M 10 x 1	22
M 12 x 1,5	24
M 14 x 1,5	30
M 16 x 1,5	35
M 18 x 1,5	36
M 22 x 1,5	40
M 26 x 1,5	45



Le tube doit être coupé à angle droit avec une tolérance maximale de 15°. L'assemblage correct se réalise seulement avec l'insertion du tube jusqu'à la feuillure dans le siège du raccord. Afin d'avoir la certitude absolue que cette condition se réalise, il est conseillé de marquer graphiquement la profondeur d'accouplement du tube (cote H).

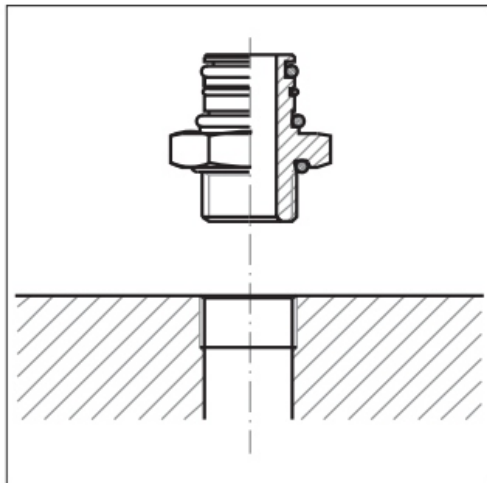
ø TUBE	PROFONDEUR H (mm)
6 x 4	19,8
8 x 6	20,5
10 x 7	24
10 x 7,5	24
10 x 8	24
12 x 9	25
15 x 12	27
16 x 12	27
18 x 14	27



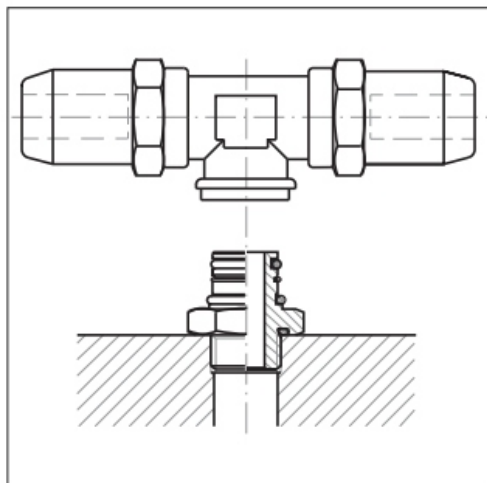
Le montage tube-raccord ne nécessite pas d'outils. Pour faciliter l'opération, seule une légère rotation du tube suffit. La force nécessaire au montage est indiquée dans la table suivante.

ø TUBE	FORCE D'INSERTION (N)
6	60
8	80
10	82
12	95
15	100
16	100
18	100

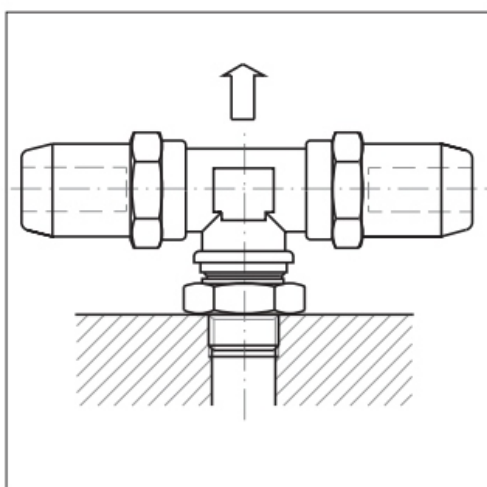
INSTRUCTIONS D'ASSEMBLAGE POUR RACCORDS ORIENTABLES



Visser l'embase d'orientation dans le taraudage.



Brancher le composant en poussant vers le bas avec une légère torsion.



IMPORTANT:
Contrôler que le composant soit effectivement branché en appliquant une traction.