

# AP

## Opérateurs interchangeables et distributeurs pneumatiques

### A commande manuelle pour montage en pupitre

#### Caractéristiques

- ♦ Compatible avec tous les distributeur APV et APVL
- ♦ Montage en pupitre, perçage normalisé de 22 mm, épaisseur de 7 mm maximum

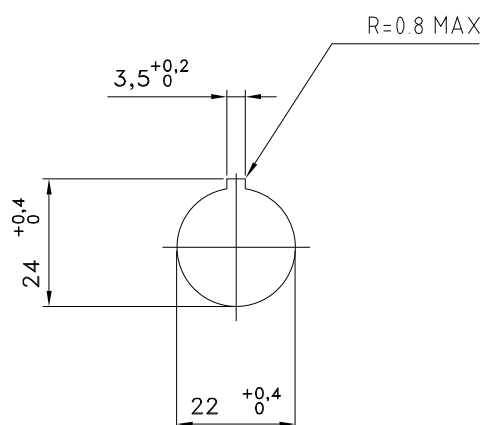
#### Matériaux

Corps Acétal

#### Spécification technique

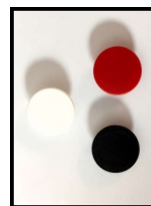
Plage de température 0 à + 60°C

#### Plan de perçage



#### AP 401 Bouton-poussoir

Fourni avec 3 pastilles interchangeable :  
Rouge  
Noir  
Blanc



#### AP402 Coup-de-poing à rappel ressort AP402A Coup-de-poing cranté



#### AP404A Bouton tournant, 2 positions stables RM413N Bouton tournant, 3 positions stables RM483N Bouton tournant, 3 positions rappel ressort au centre



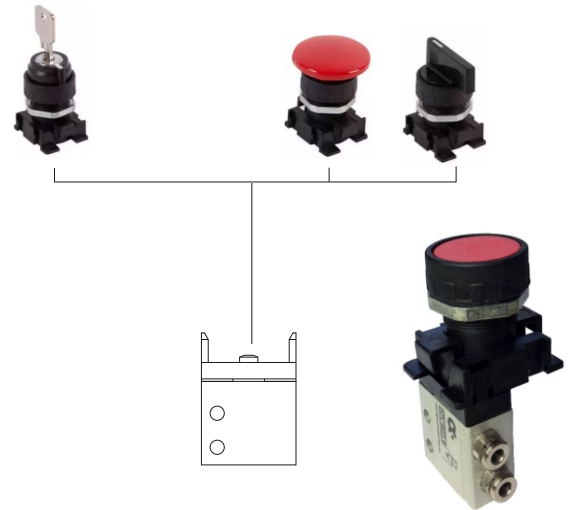
#### AP 406 Bouton tournant, 2 positions stables avec serrure à clef



# APV

Distributeur pneumatique compact pour opérateur manuel interchangeable AP à montage en tableau

Raccordement M5 ou 4 mm instantané



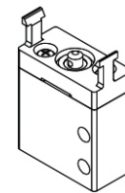
## Caractéristiques

- ◆ raccordement M5 ou instantané, par en dessous ou sur le côté
- ◆ Fonction 5/2 réalisable par couplage de 2 distributeurs 3/2 sur un même opérateur
- ◆ Choix d'opérateurs manuels à 2 ou 3 positions, crantés ou avec rappel ressort
- ◆ Montage en pupitre par perçage normalisé de 22 mm

## Spécifications techniques

Fonction	3/2 NF ou NO - 5/2
Fluide	Air comprimé, lubrifié ou non
Raccordement	M5 ou tuyau Ø4 mm
Plage de pression	2 à 10 bar
Plage de température	0 à + 60°C
Orifice équivalent	2.5 mm
Débit à 6 bar	100 NI/min

## Références selon versions



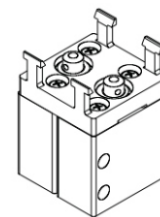
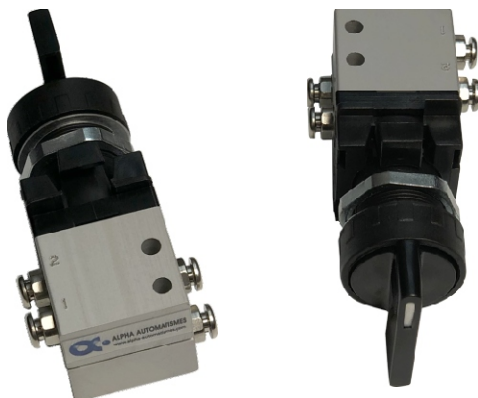
3/2 NF  
APV 46/23 D  
APV 46/23  
APV 46/23 4D  
APV 46/23 4

Raccordement  
M5 dessous  
M5 sur le côté  
4 mm dessous  
4 mm sur le côté

3/2 NO  
APV 46/23 OD  
APV 46/23 O  
APV 46/23 O4D  
APV 46/23 O4

Raccordement  
M5 dessous  
M5 sur le côté  
4 mm dessous  
4 mm sur le côté

Exemple de montage avec opérateur à 3 positions



5/2 - 5/3

Combinaison des références ci-dessus

## DIMENSIONS

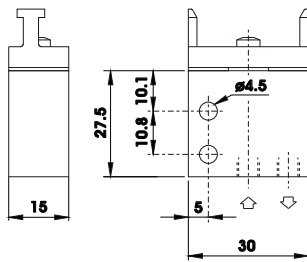
### Raccordement M5 en dessous

APV 46/23 D

3/2 NF

APV 46/23 OD

3/2 NO



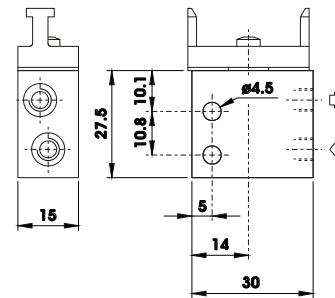
### Raccordement M5 sur le côté

APV 46/23

3/2 NF

APV 46/23 O

3/2 NO



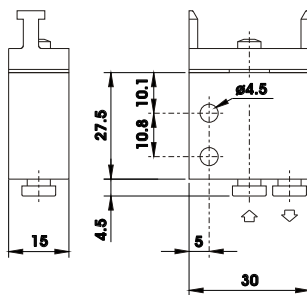
### Raccordement 4 mm instantané en dessous

APV 46/23 4D

3/2 NF

APV 46/23 O4D

3/2 NO



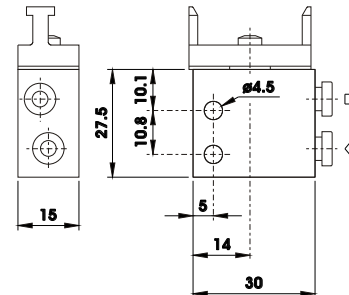
### Raccordement 4 mm instantané sur le côté

APV 46/23 4

3/2 NF

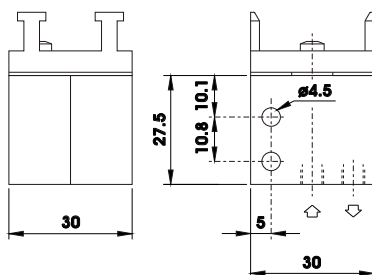
APV 46/23 O4

3/2 NO



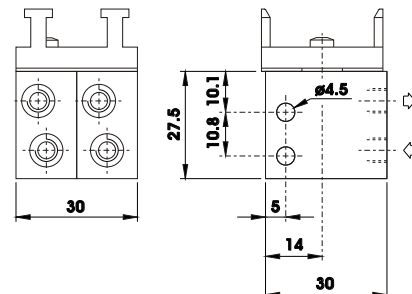
### Raccordement M5 en dessous

5/2 - 5/3



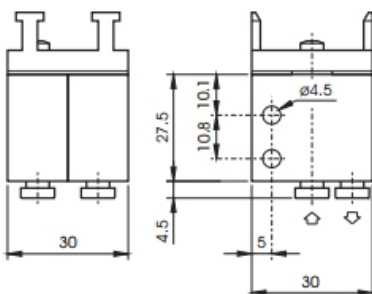
### Raccordement M5 sur le côté

5/2 - 5/3



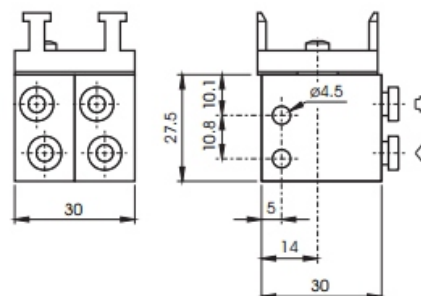
### Raccordement 4 mm instantané en dessous

5/2 - 5/3



### Raccordement 4 mm instantané sur le côté

5/2 - 5/3



# APV / APVL

Distributeur pneumatique G1/8"  
pour opérateur manuel  
interchangeable AP à  
montage en tableau



G1/8"  
3/2 NF - 3/2 NO - 5/2

## Caractéristiques

- ◆ 2 montages : opérateur axial ou radial
- ◆ Commande assistée à faible effort
- ◆ Montage en pupitre par perçage normalisé de 22 mm

## Matériaux

- ◆ Corps Aluminium
- ◆ Joints NBR

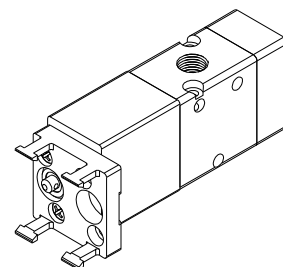
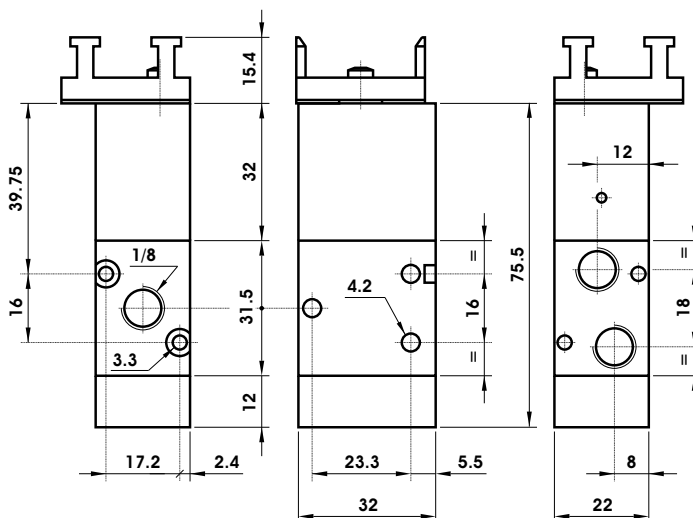
Référence	Type	
APV 46/43	3/2 NF	opérateur axial
APV 46/43O	3/2 NO	opérateur axial
APV 46/45	5/2	opérateur axial
APVL 46/43	3/2 NF	opérateur radial
APVL 46/43O	3/2 NO	opérateur radial
APVL 46/45	5/2	opérateur radial

## Spécifications techniques

Fonction 3/2 NF - 3/2 NO ou 5/2  
Fluide Air comprimé, gaz neutres  
Raccordement 1/8  
Plage de pression 2 à 10 bar  
Plage de température 0 à + 60°C

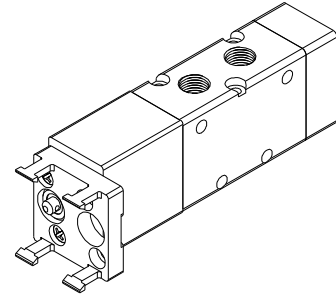
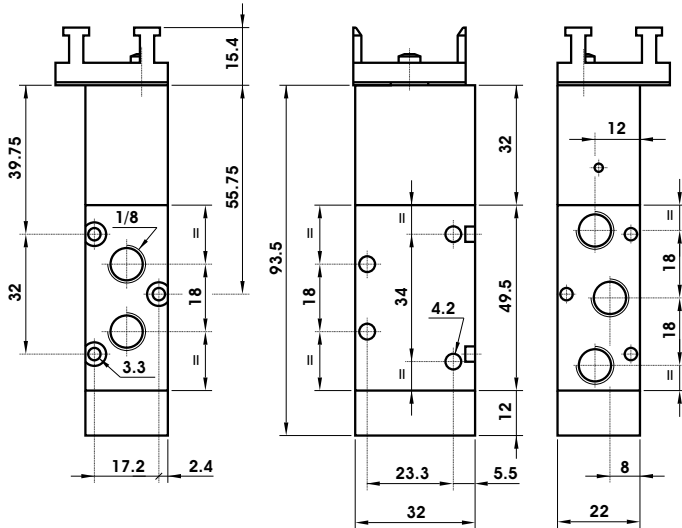
## DIMENSIONS

APV 46/43 ou APV 46/43O - Type 3/2 NF ou NO - G1/8" - Opérateur axial

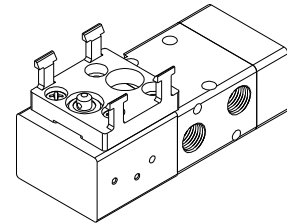
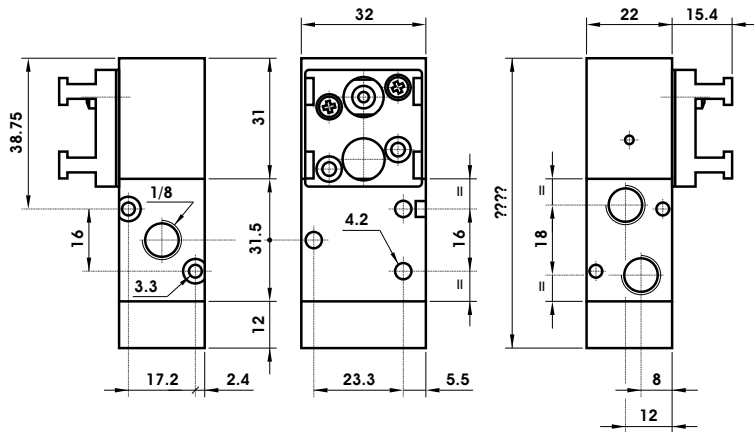


## DIMENSIONS

### APV 46/45 - Type 5/2 - G1/8" - Opérateur axial



### APVL 46/43 ou APVL 46/430 - Type 3/2 NF ou NO - G1/8" - Opérateur radial



### APVL 46/45 - Type 5/2 - G1/8" - Opérateur radial

