

Vérins et Ressorts à Gaz

Ressorts de Compression - Ressorts de Traction - Ressort avec blocage



LIVRAISON EN 24 À 48 H

Protocole de sécurité des ressorts à gaz

Les ressorts à gaz sont des appareils contenant de l'azote et de l'huile sous pression. Cette pression peut atteindre plus de 160 bars.

Respecter les précautions suivantes :

- Ne pas soumettre le ressort à gaz aux chocs, vibrations, champs électriques ou magnétiques.
- Ne pas exposer les ressorts à gaz à une température dépassant 80°C.
- La tige doit rester propre de toute impureté, projection, peinture, adhésif, solvant ou produit corrosif.
- Ne pas forcer un vérin dont la tige est bloquée (cf. paragraphe Neutralisation ci-dessous)
- Ne pas détériorer le corps du ressort à gaz (entailles, abrasion, coups) pouvant affaiblir la résistance du corps ou d'un composant interne.
- Ne pas retirer le ressort à gaz de l'application tant que la tige est engagée dans le corps, sans l'avoir neutralisé auparavant (sauf s'il est complètement ouvert, tige sortie).
- Vérifier que le ressort à gaz ne subisse pas d'efforts latéraux
- Laissez un jeu de 0.5 à 1 mm entre les chapes du ressort à gaz et l'axe de fixation de l'application, afin de permettre la rotation des chapes sur leurs axes lors du fonctionnement.
- Monter les ressorts à gaz tiges en bas lorsqu'ils sont au repos (mini angle de 15°/horizontale)



Neutralisation d'un ressort à gaz :

Pour neutraliser un ressort à gaz, il faut évacuer la pression contenue dans son corps. Cette opération est nécessaire avant la mise au rebut ou avant de l'extraire quand il est en position tige rentrée, il convient de procéder de la façon suivante (Munissez-vous de lunettes et de gants de sécurité) :

- Bloquer l'application dans le cas où le ressort à gaz est encore en position.
- Bloquer légèrement le ressort à gaz dans un étau dans le cas où il a pu être retiré de l'application
- Utiliser une scie à métaux manuelle afin de scier doucement le corps du ressort à gaz dans une zone comprise entre 20mm et 30mm du fond de tube (coté opposé à la tige du ressort).
- Recouvrir la lame de scie d'un chiffon afin d'éviter les projections de limaille de fer et d'huile.
- Quand vous entendez le gaz sortir (émission d'un sifflement) stoppez l'opération de sciage et attendez l'évacuation total du gaz du corps.
- Le dégazage sera terminé quand la tige pourra être déplacée sans contrainte à la main. Si tel n'est pas le cas, faire une deuxième entaille à l'avant du tube (à 40mm de l'avant).
- Mettre le ressort à gaz au rebut dans un container adapté (les composants sont principalement métallique). L'azote utilisé dans les ressorts à gaz est inerte et sans danger pour l'environnement.
- L'huile doit être récupérée dans un récipient adapté et amenée à une déchèterie acceptant les huiles de vidanges.

Informations importantes. Merci de lire attentivement.

Le ressort à Gaz n'est pas un élément de sécurité.

1 - UNITES DE DIMENSIONS ET PRESSION

Toutes les dimensions sont indiquées en **millimètres (mm)**, toutes les pressions/forces en **Newtons (N / F1)**, et toutes les températures en **degrés Celsius (C°)**.

2 - PRECAUTIONS DE MONTAGE

Protéger les tiges contre les coups, les éclaboussures d'arc électrique, les étincelles de meulage, la peinture, les produits corrosifs. Ne pas serrer les tiges avec une pince ou dans un étau sans utiliser des mors de protection en plomb, aluminium, ou cuivre.

3 - CONDITIONS D'UTILISATION

Nombre d'aller-retour/minute : 5 maximum. Pour des cadences supérieures, nous consulter.

- Niveau d'endurance: 30.000 cycles. Pertes de caractéristiques après l'endurance: 15% maximum (le niveau d'endurance varie en fonction de la course et du tarage).
- Température d'utilisation: de -30° C à + 80° C (en pointe).
- Température de référence: + 20° C Variation de poussée due à la température: 1% pour 3° C.

4 - CONDITIONS DE STOCKAGE AVANT UTILISATION

- Pour une durée maximum de trois mois, les appareils peuvent être stockés à l'horizontale, dans un local à température ambiante.
- Pour un stockage plus long, ou dans un pays chaud, prévoir le stockage vertical, tige en bas.

5 - GARANTIE

- 1 an à partir de la date de marquage de l'appareil. Exemple de marquage: 1011 (10ème semaine de 2011).
- Pour obtenir la garantie, dans le cas où l'appareil serait repeint, le marquage de la date de fabrication doit rester apparent.

6 - MARGES DE TOLÉRANCE

Force en Newtons	Marge de tolérance
50 < N < 250	+ ou - 20 N
250 < N < 750	+ ou - 30 N
750 < N	+ ou - 40 N

Diagramme de fonctionnement

- Les forces «F1» et «F3» sont mesurées à la distance «C» des extrémités de la course.
- La différence entre la force de poussée et la force nécessaire à la compression du ressort est due au frottement interne «FR».
- La RAIDEUR $X = F2 / F1$

D1 (mm)	D2 (mm)	Force de Poussée (F1 en N)	Course Maxi (mm)	X (~)	C (mm)	FR maxi (N)
6	15	400	150	1.30	5	50
8	18	750	250	1.35	5	60
10	21	1150	400	1.40	5	80
14	27	2100	500	1.50	5	150
20	40	5200	500	1.45	5	300

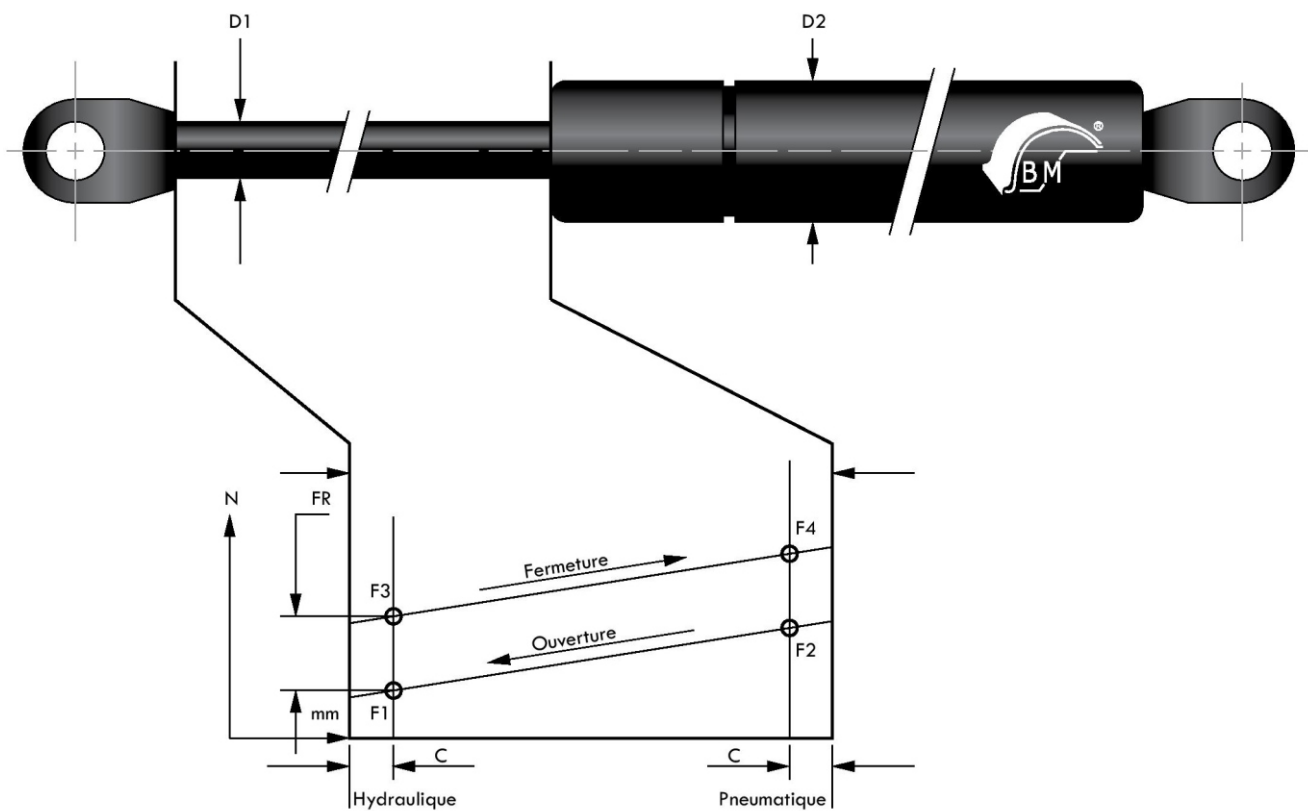
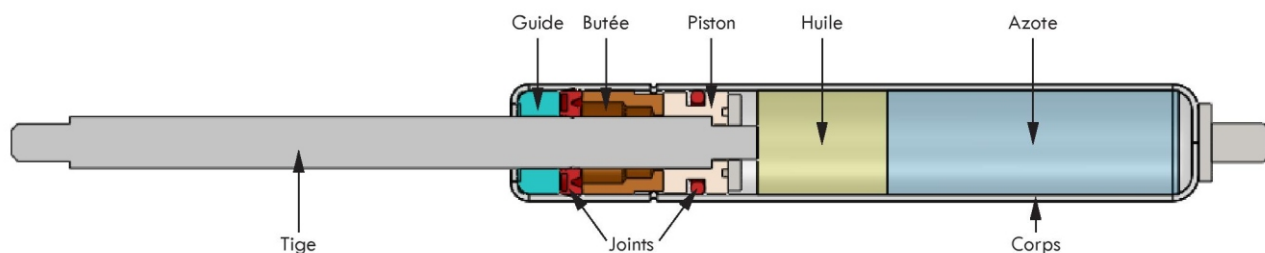
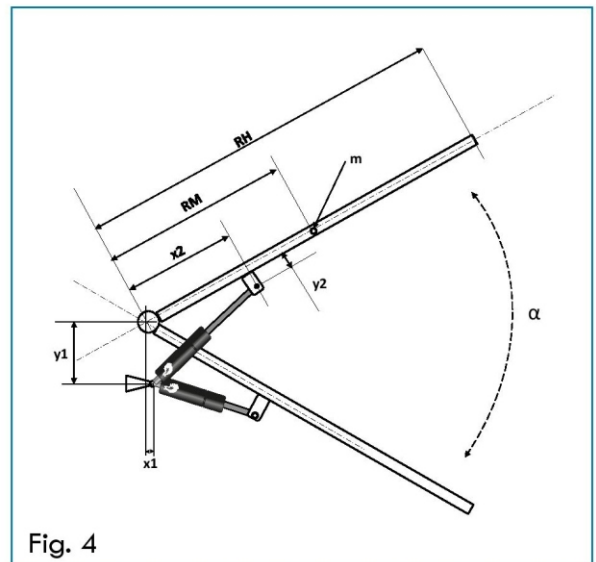
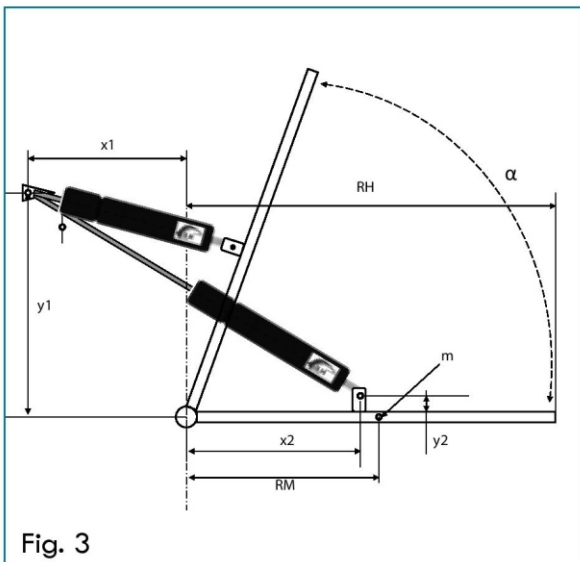
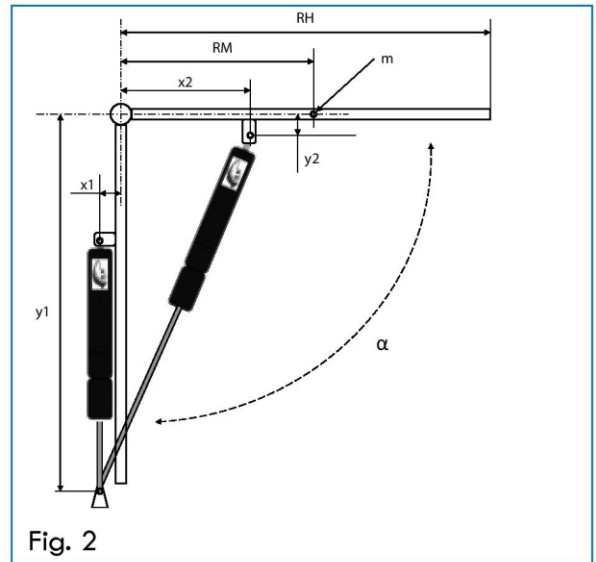
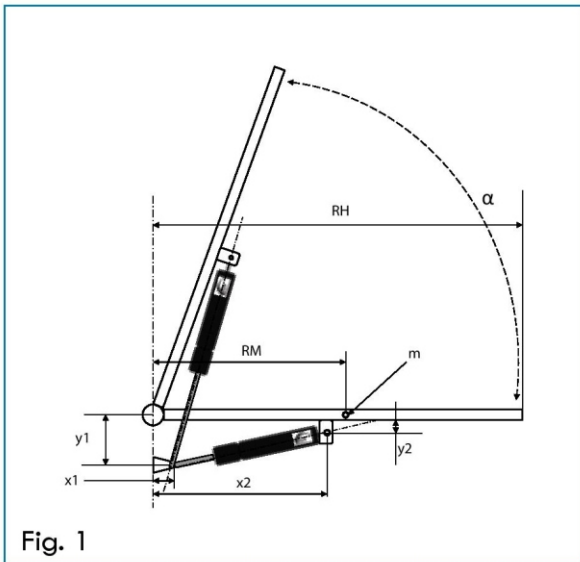


Schéma de principe ressorts à gaz de compression



Aide à la détermination



N = nombre de vérin, RH = Mètre, m=KG, x2 = Mètre

Calcul de la Force du vérin : $F1 (N) = 9,81 \times (RH \times m) / (2 \times N \times (x2))) + 5$

Attention, nous conseillons d'arrondir à la tolérance supérieure (voir page 5)

Autre conseil :

La course du vérin est directement liée à l'angle d'ouverture du hayon, nous conseillons de respecter le ratio suivant :

Course = 1/3 de RH pour 90°

Les implantations ci-dessus sont des exemples

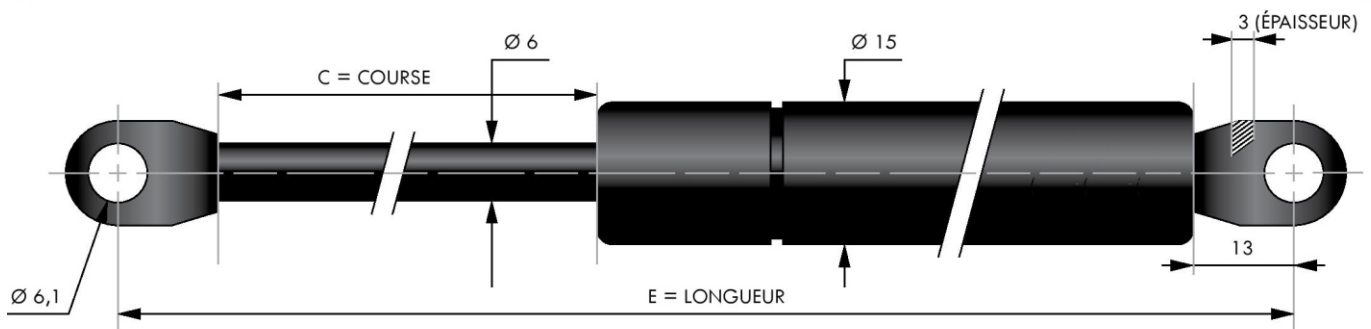
Vérins à gaz de compression

Vérins à gaz de compression

Tige de Ø 6, 8 ou 10 mm avec chapes soudées

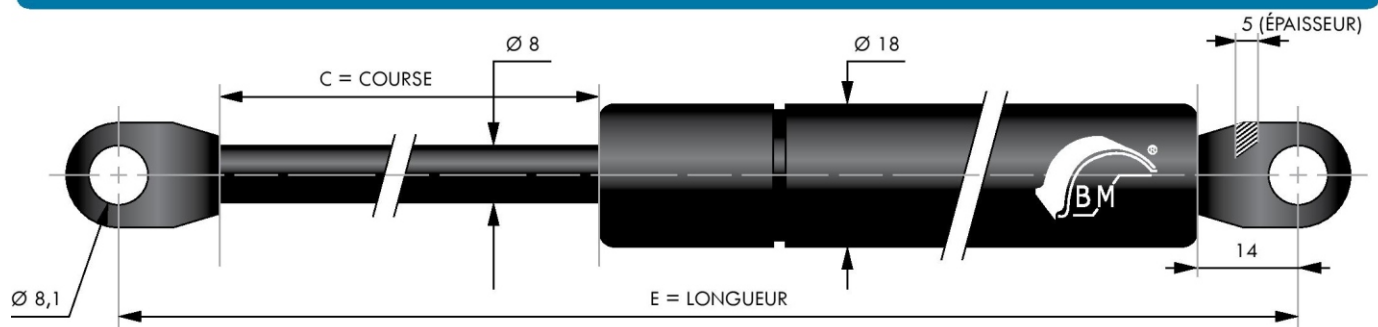


RESSORTS DE COMPRESSION À CHAPES SOUDÉES DIAMÈTRE 6



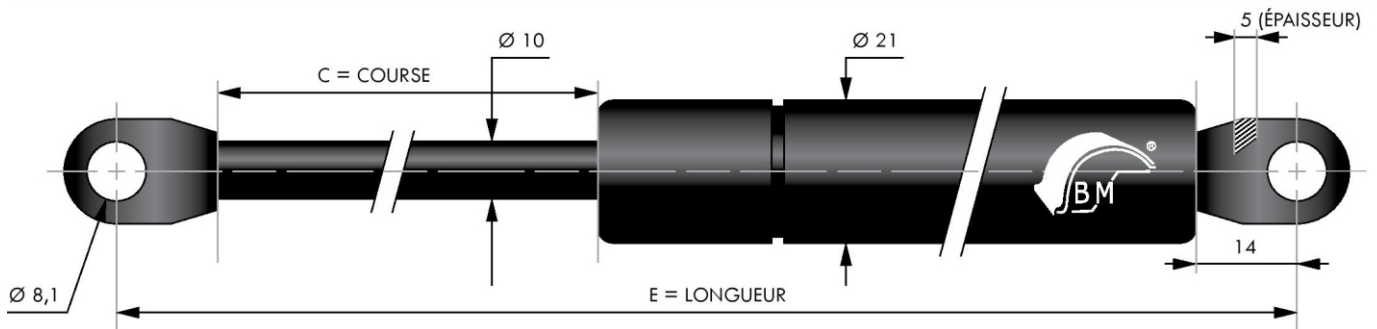
C - Course en mm	E - Longueur en mm	F1 - Force en Newtons	Référence
20	94	De 30 à 250	ST 020+F1+D6
20	106	De 30 à 350	ST 020+F1+D6 E106
40	145	De 30 à 400	ST 040+F1+D6
60	185	De 30 à 400	ST 060+F1+D6
80	225	De 30 à 400	ST 080+F1+D6
100	265	De 30 à 400	ST 100+F1+D6
120	305	De 30 à 400	ST 120+F1+D6
150	365	De 30 à 400	ST 150+F1+D6

RESSORTS DE COMPRESSION À CHAPES SOUDÉES DIAMÈTRE 8



C - Course en mm	E - Longueur en mm	F1 - Force en Newtons	Référence
40	155	De 50 à 750	ST 040 + F1 + D8 E155
60	205	De 50 à 750	ST 060 + F1 + D8
72	225	De 50 à 750	ST 072 + F1 + D8
80	235	De 50 à 750	ST 080 + F1 + D8 E235
80	245	De 50 à 750	ST 080 + F1 + D8
85	275	De 50 à 750	BM 204 K
85	275	De 50 à 600	BM 204 F (diam trous 6mm)
90	255	De 50 à 750	ST 090 + F1 + D8
100	285	De 50 à 750	ST 100 + F1 + D8
120	325	De 50 à 750	ST 120 + F1 + D8
140	365	De 50 à 750	ST 140 + F1 + D8
150	385	De 50 à 750	ST 150 + F1 + D8
160	405	De 50 à 750	ST 160 + F1 + D8
180	445	De 50 à 700	ST 180 + F1 + D8
200	485	De 50 à 700	ST 200 + F1 + D8
200	485	De 50 à 700	ST 200 + F1 + D8 T6 (diam trous 6mm)
200	500	De 50 à 700	ST 200 + F1 + D8 E500
220	525	De 50 à 700	ST 220 + F1 + D8
250	585	De 50 à 700	ST 250 + F1 + D8
250	600	De 50 à 700	ST 250 + F1 + D8 E600

RESSORTS DE COMPRESSION À CHAPES SOUDÉES DIAMÈTRE 10

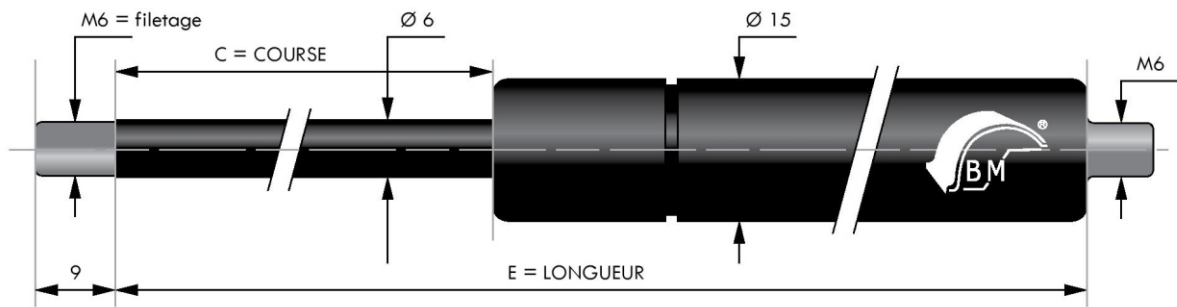


C - Course en mm	E - Longueur en mm	F1 - Force en Newtons	Référence
100	285	De 100 à 1150	ST 100 + F1 + D10
150	385	De 100 à 1150	ST 150 + F1 + D10
200	485	De 100 à 1150	ST 200 + F1 + D10
250	585	De 100 à 1050	ST 250 + F1 + D10
300	685	De 100 à 1050	ST 300 + F1 + D10
330	740	De 100 à 1050	ST 330 + F1 + D10
350	785	De 100 à 1000	ST 350 + F1 + D10
400	885	De 100 à 900	ST 400 + F1 + D10

**Vérins à gaz
de compression
Tige de Ø 6 ou 8 mm
avec choix d'embouts
filetés M6**

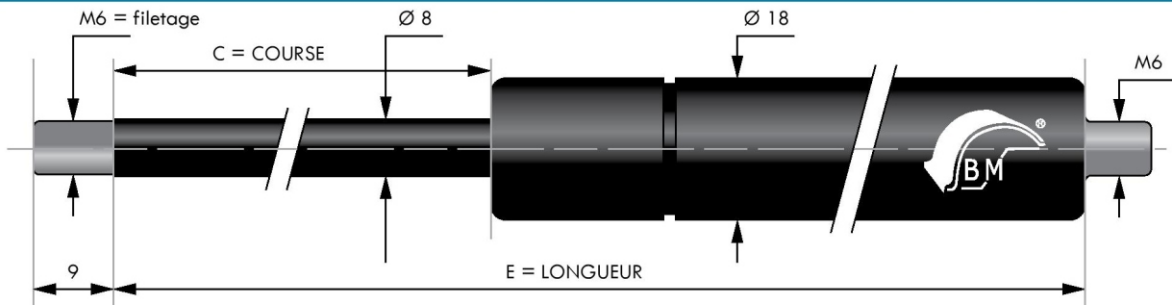


RESSORTS DE COMPRESSION POUR CHAPES FILETÉES DIAMÈTRE 6



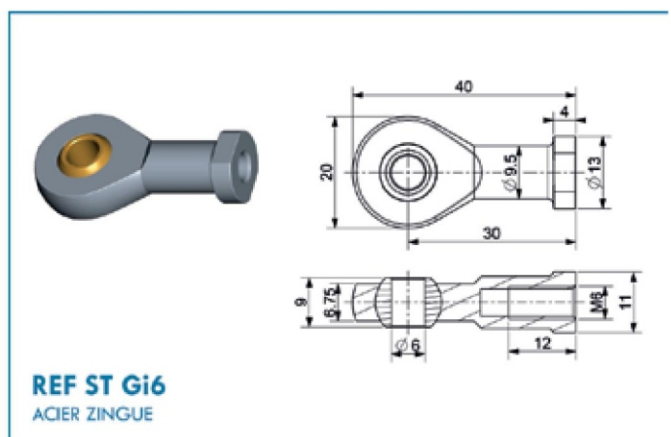
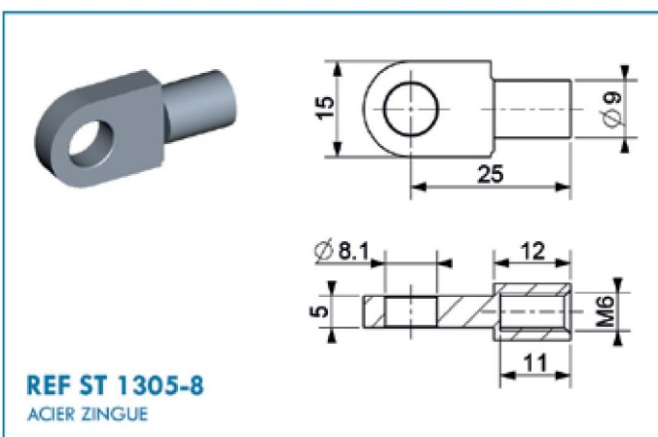
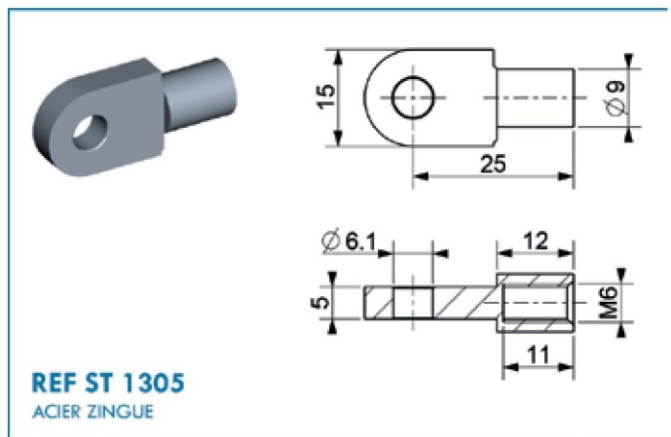
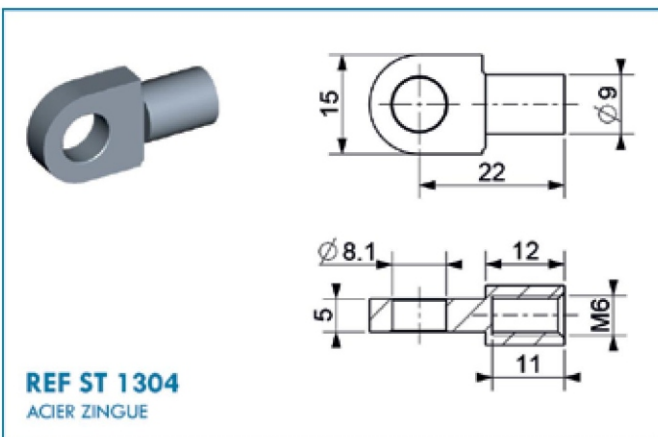
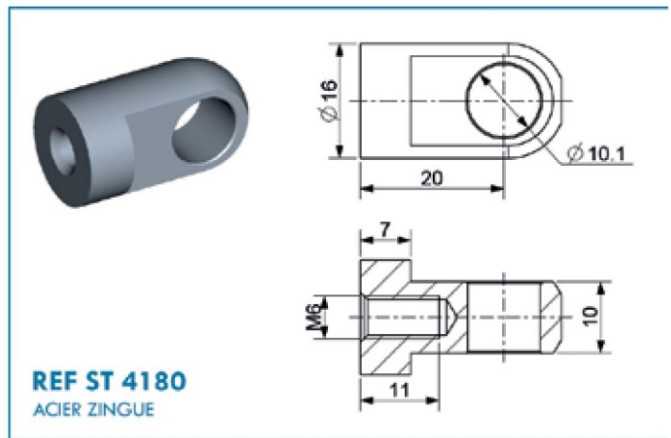
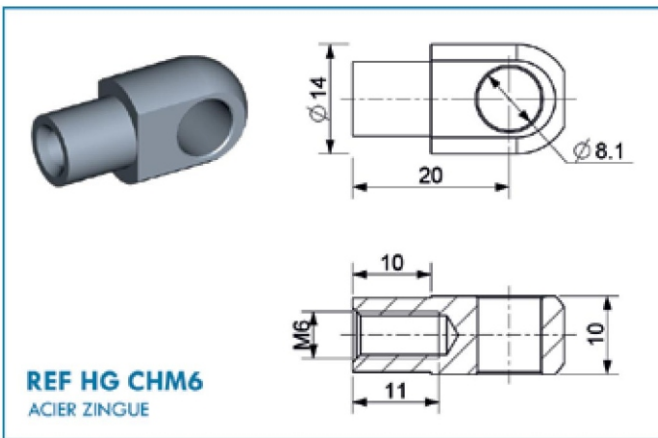
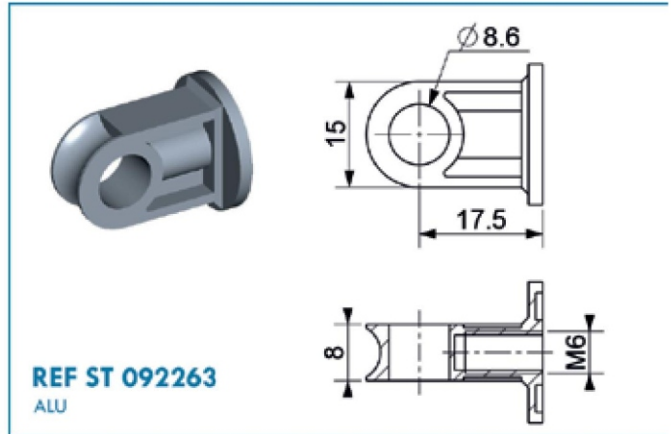
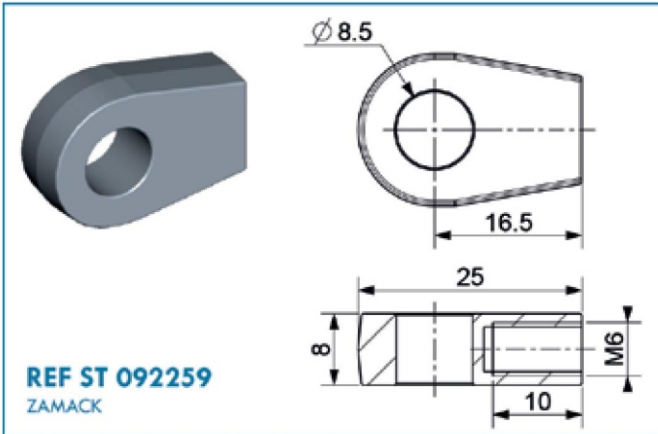
C - Course en mm	E - Longueur en mm	F1 - Force en Newtons	Référence
20	80	De 30 à 250	ST 020+F1 V+D6
40	115	De 30 à 400	ST 040+F1 V+D6
60	155	De 30 à 400	ST 060+F1 V+D6
80	195	De 30 à 400	ST 080+F1 V+D6
100	225	De 30 à 400	ST 100+F1 V+D6 E225
100	235	De 30 à 400	ST 100+F1 V+D6
120	275	De 30 à 400	ST 120+F1 V+D6
150	335	De 30 à 400	ST 150+F1 V+D6

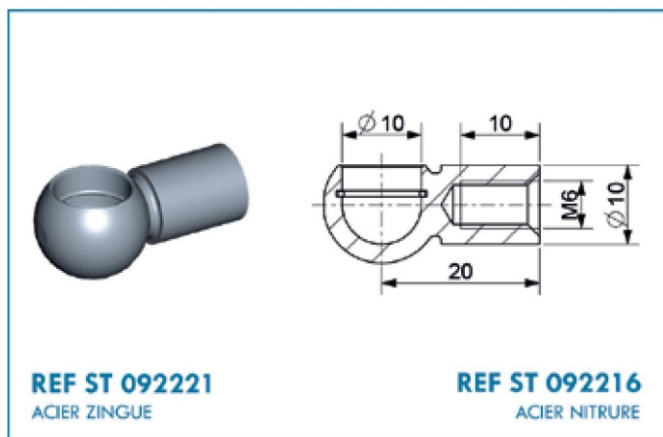
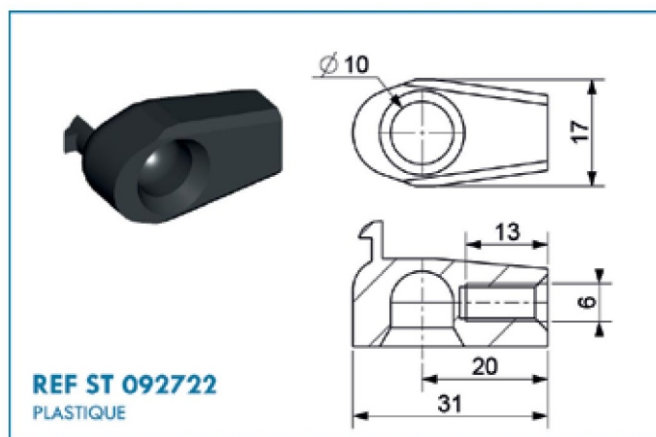
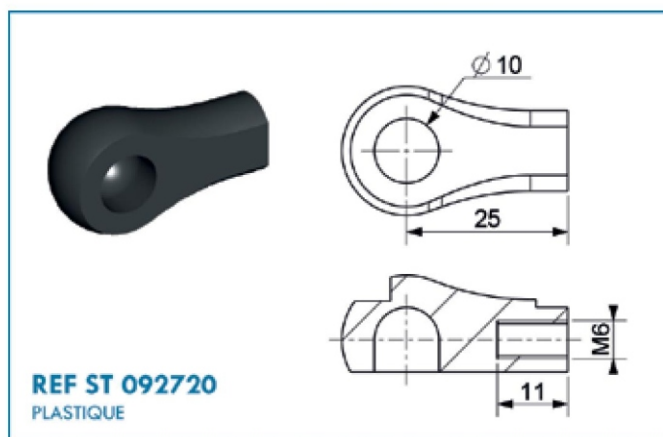
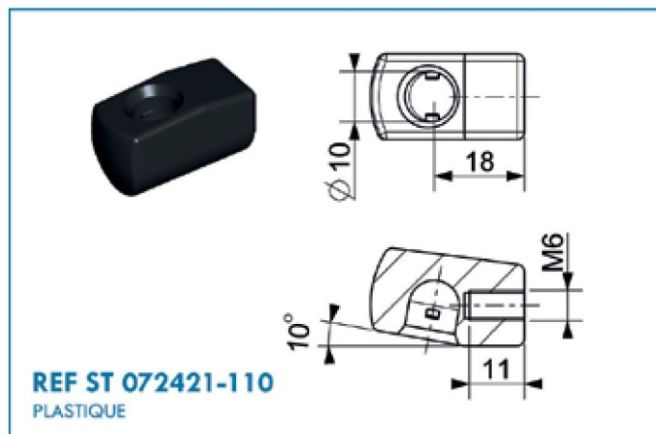
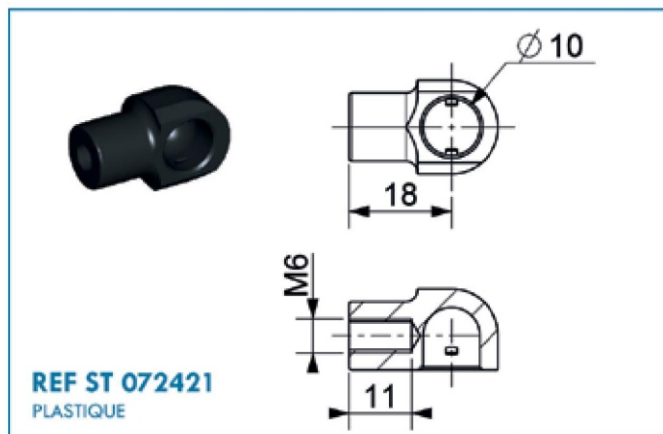
RESSORTS DE COMPRESSION POUR CHAPES FILETÉES DIAMÈTRE 8



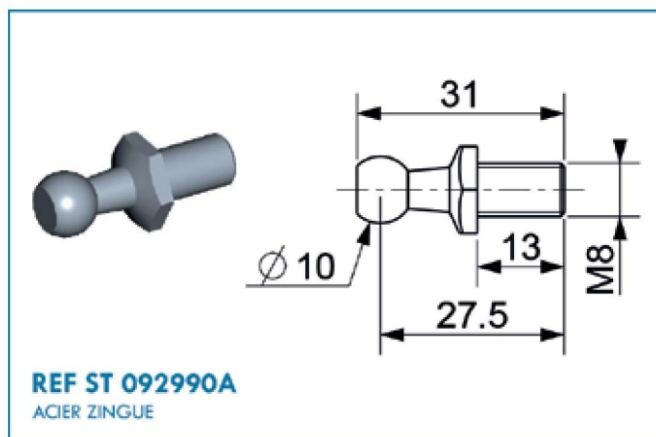
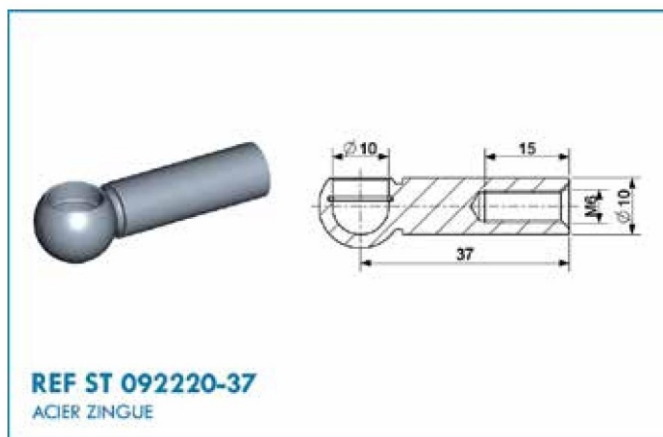
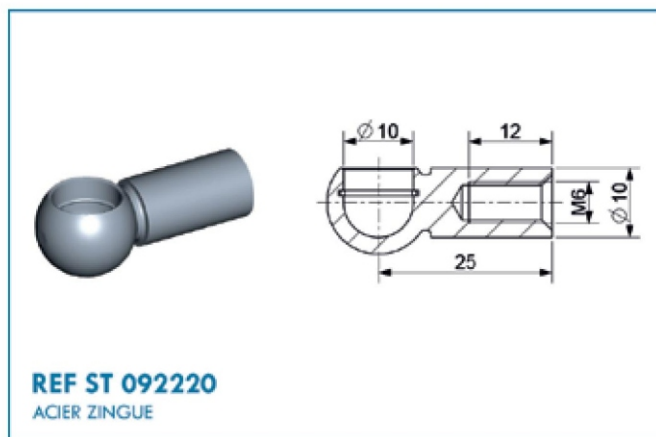
C - Course en mm	E - Longueur en mm	F1 - Force en Newtons	Référence
60	165	De 50 à 750	ST 060 + F1 V + D8
70	183	De 50 à 750	ST 070 + F1 V + D8
80	205	De 50 à 750	ST 080 + F1 V + D8
89	268	De 50 à 750	ST 089 + F1 V + D8
90	225	De 50 à 750	ST 090 + F1 V + D8 M8
90	225	De 50 à 750	ST 090 + F1 V + D8 M6
100	245	De 50 à 750	ST 100 + F1 V + D8
120	285	De 50 à 750	ST 120 + F1 V + D8
120	285	De 50 à 750	ST 120 + F1 V + D8 VA
140	325	De 50 à 750	ST 140 + F1 V + D8
140	325	De 50 à 750	ST 140 + FV1 + D8 VA
150	345	De 50 à 750	ST SP 48
160	365	De 50 à 750	ST 160 + F1 V + D8
180	405	De 50 à 700	ST 180 + F1 V + D8
180	405	De 50 à 700	ST 180 + F1 V + D8 VA
200	445	De 50 à 700	ST 200 + F1 V + D8
200	445	De 50 à 700	ST 200 + F1 V + D8 VA
210	455	De 50 à 700	ST 210 + F1 V + D8 M6-M8
220	485	De 50 à 700	ST 220 + F1 V + D8
220	485	De 50 à 700	ST 220 + F1 V + D8 VA
250	545	De 50 à 700	ST 250 + F1 V + D8
250	545	De 50 à 700	ST 250 + F1 V + D8 VA
250	600	De 50 à 700	ST 250 + F1 V + D8E600
300	645	De 50 à 500	ST SP 25C

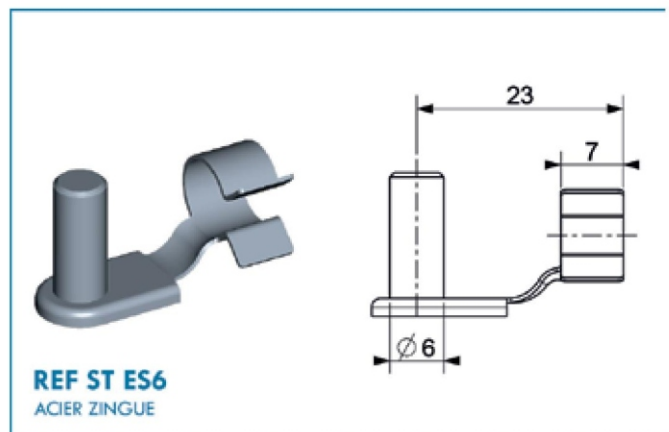
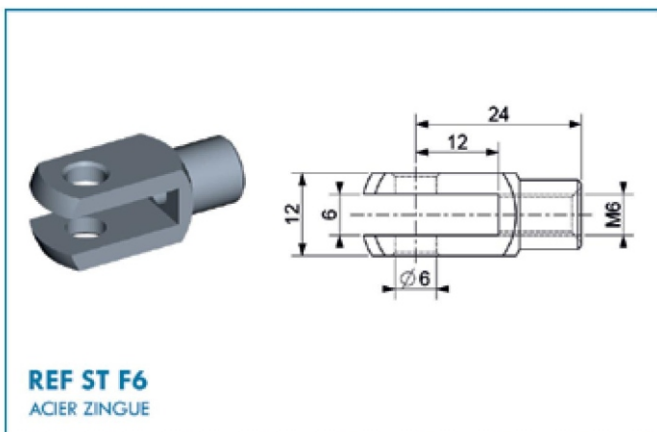
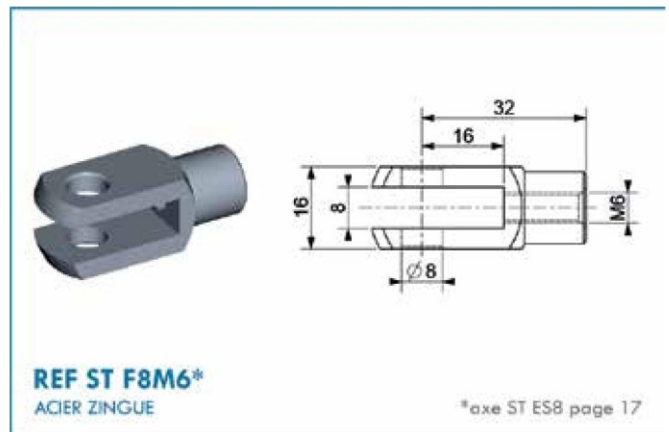
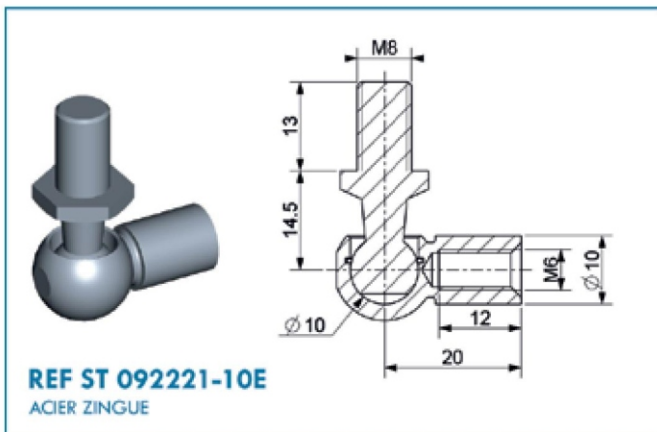
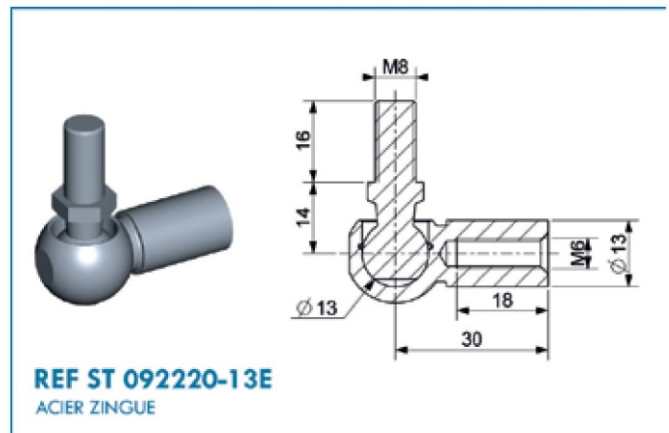
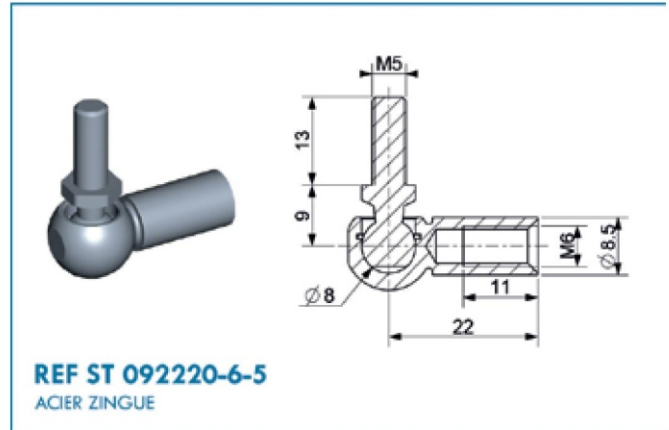
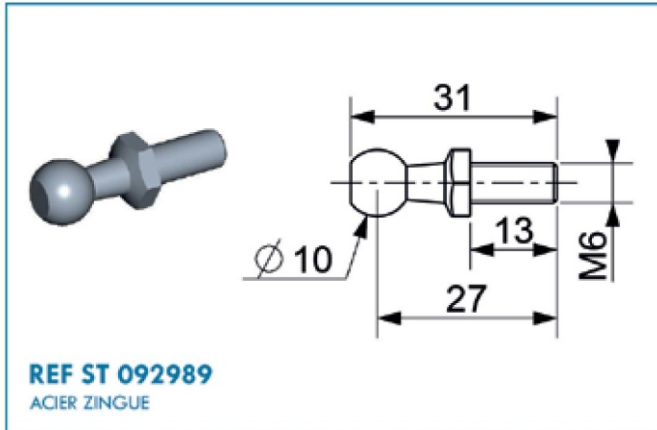
VA=Valve





REF ST 092216
ACIER NITRURE

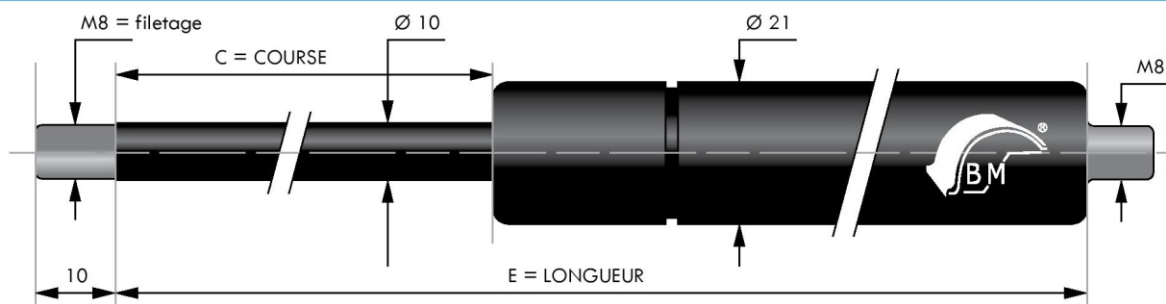




**Vérins à gaz
de compression
Tige de Ø 10 ou 14 mm
avec choix d'embouts
filetés M8**

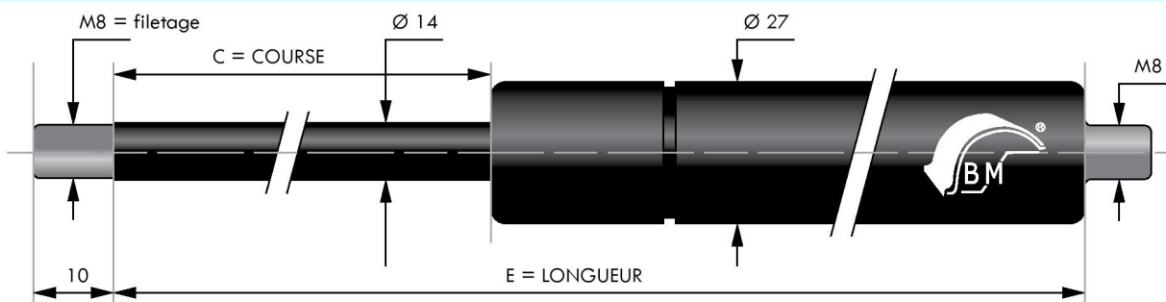


RESSORTS DE COMPRESSION POUR CHAPES FILETÉES DIAMÈTRE 10

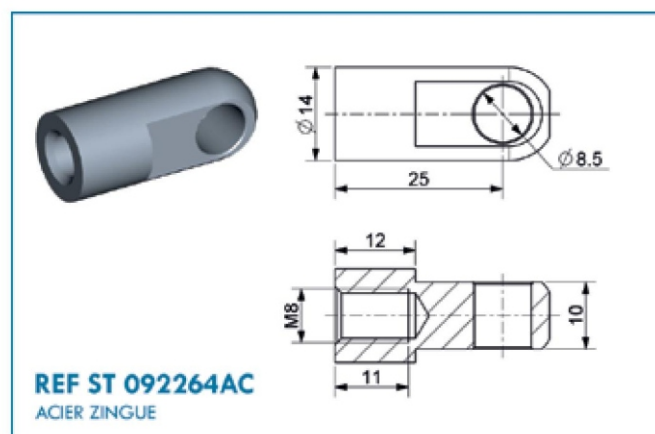
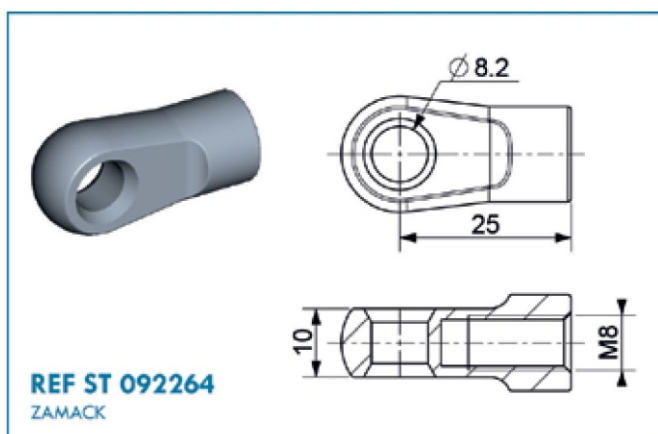
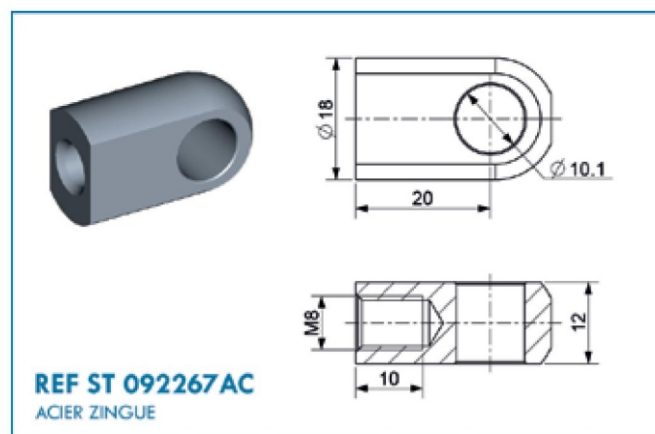
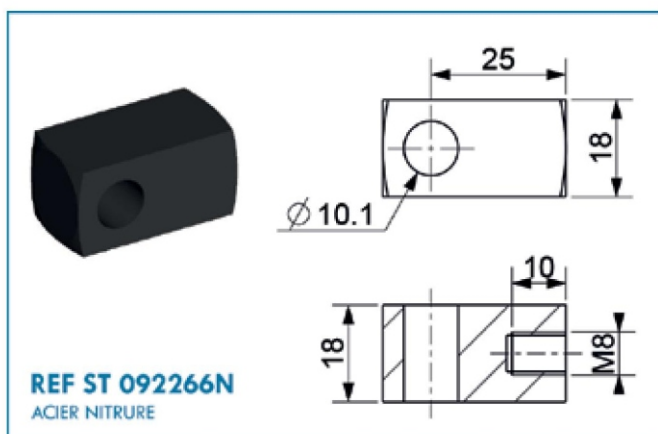
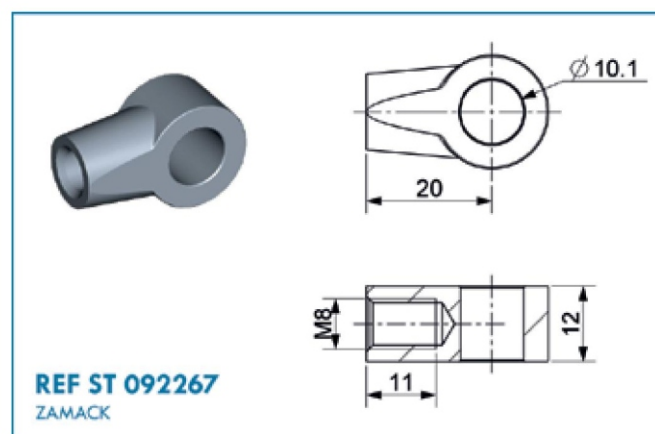
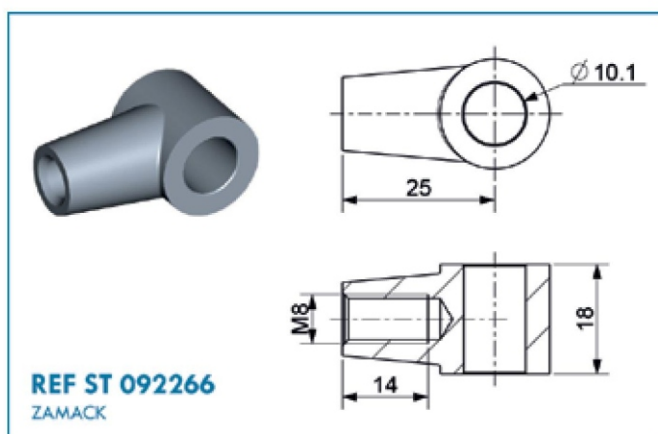
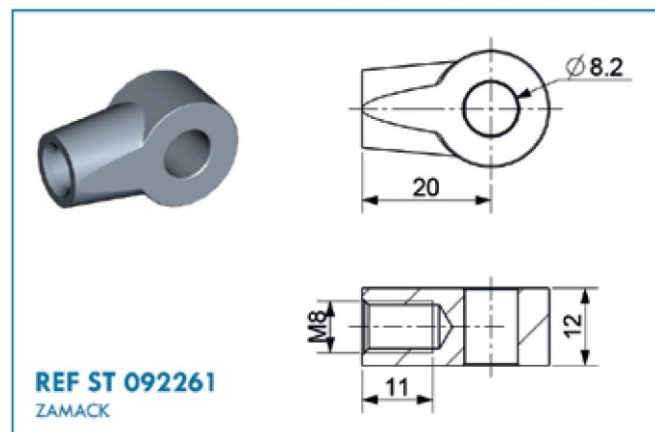
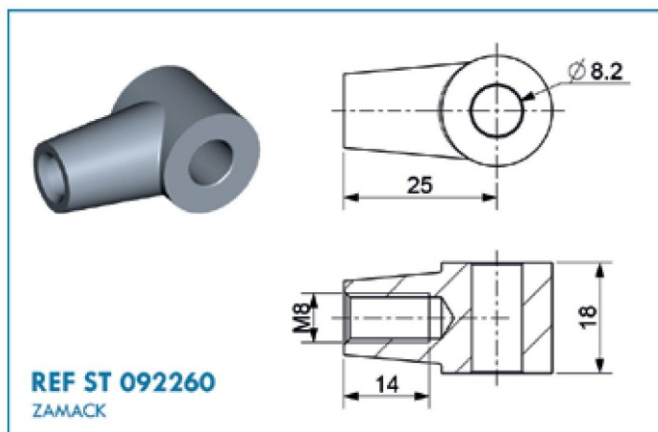


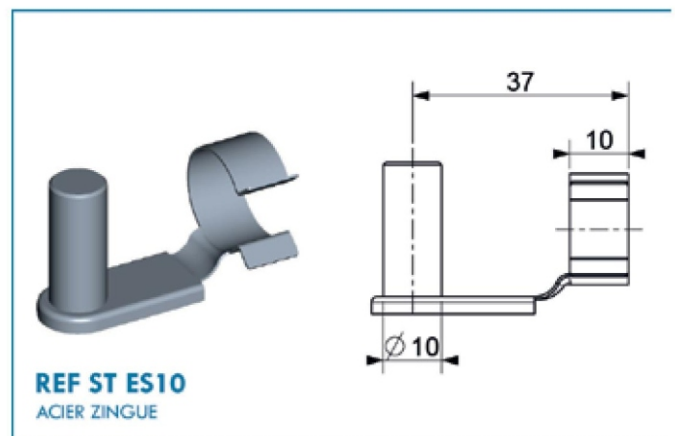
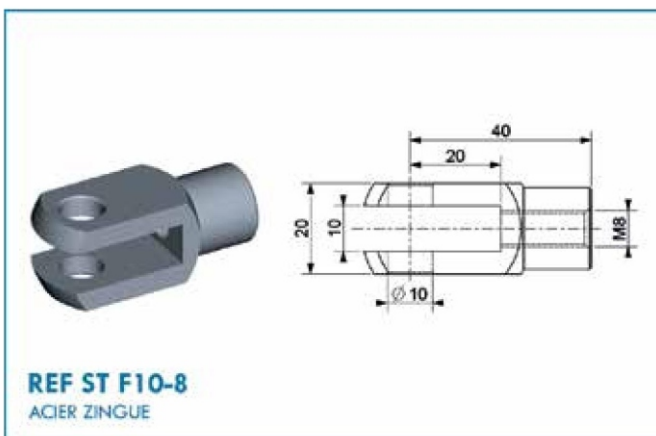
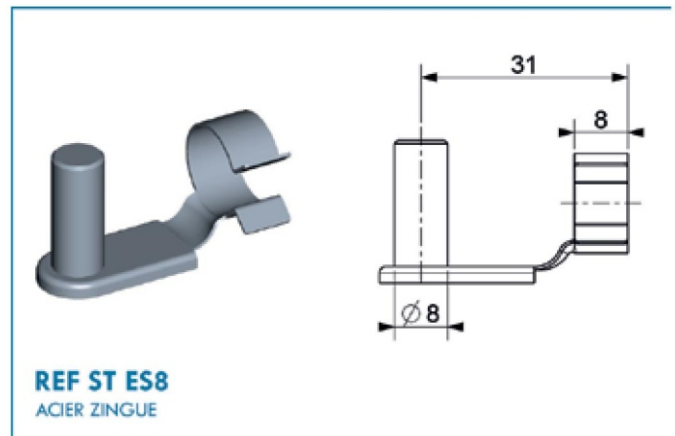
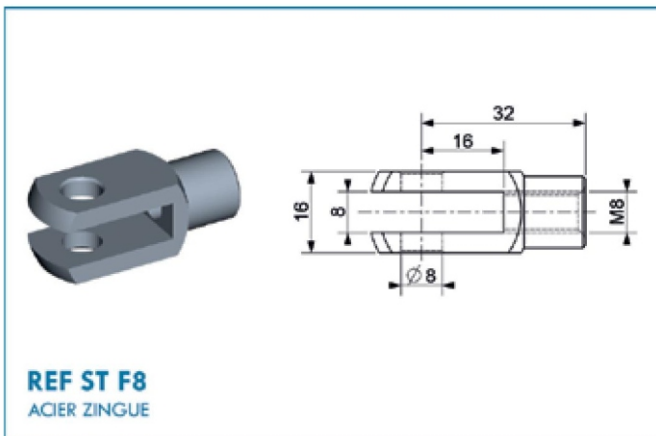
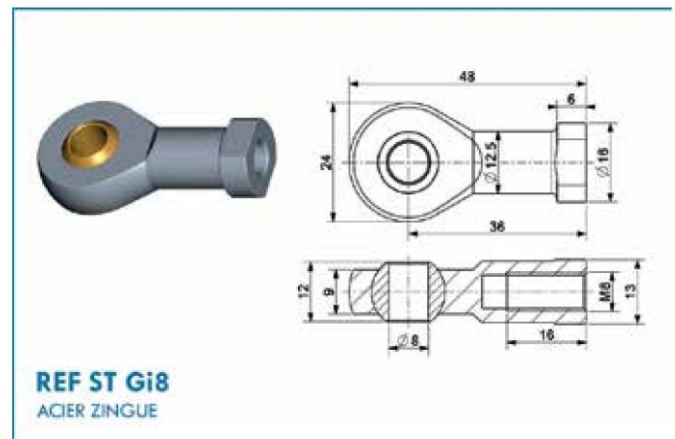
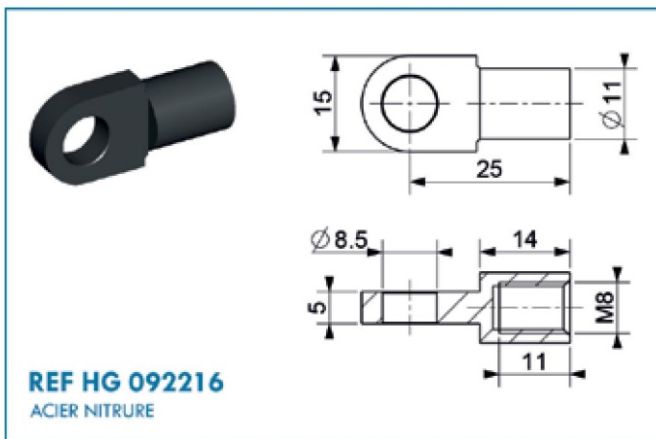
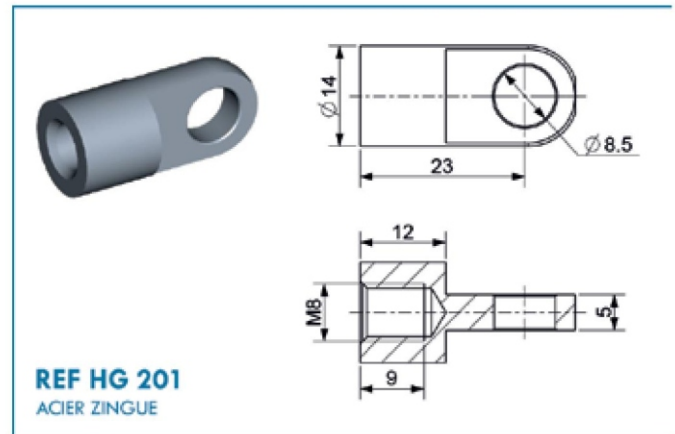
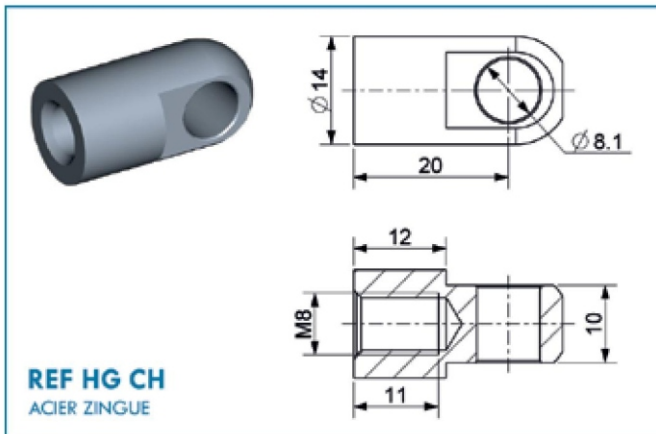
C - Course en mm	E - Longueur en mm	F1 - Force en Newtons	Référence
60	180	De 100 à 1150	ST 060 + F1 V + D10
100	255	De 100 à 1150	ST 100 + F1 V + D10
115	275	De 100 à 1150	ST 115 + F1 V + D10
150	355	De 100 à 1150	ST 150 + F1 V + D10
150	405	De 250 à 1150	ST 150 + F1 V + D10 E405
200	455	De 100 à 1150	ST 200 + F1 V + D10
200	455	De 100 à 1150	ST 200 + F1 V + D10 VA
250	555	De 100 à 1050	ST 250 + F1 V + D10
250	555	De 100 à 1050	ST 250 + F1 V + D10VA
250	610	De 100 à 1050	ST 250 + F1 V + D10 E610
300	655	De 100 à 1050	ST 300 + F1 V + D10
300	655	De 100 à 1050	ST 300 + F1 V + D10VA
300	711	De 100 à 1050	ST 300 + F1 V + D10 E711
350	735	De 100 à 1000	ST 350 + F1 V + D10 E735
350	755	De 100 à 1000	ST 350 + F1 V + D10
350	755	De 100 à 1000	ST 350 + F1 V + D10VA
400	855	De 100 à 900	ST 400 + F1 V + D10
400	855	De 100 à 900	ST 400 + F1 V + D10VA
440	960	De 100 à 900	ST 440+F1 V+D10 E960
500	1055	De 100 à 700	ST 500 + F1 V +D10
500	1055	De 100 à 700	ST 500 + F1 V +D10VA
550	1155	De 100 à 700	ST 550 + F1 V +D10VA
600	1255	De 100 à 700	ST 600 + F1 V +D10VA
650	1355	De 100 à 700	ST 650 + F1 V +D10VA
700	1455	De 100 à 700	ST 700 + F1 V +D10VA

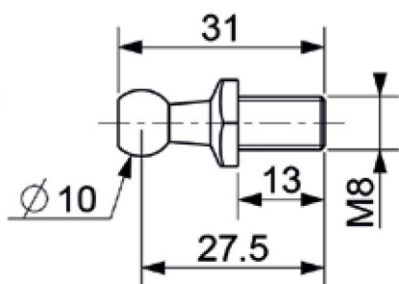
RESSORTS DE COMPRESSION POUR CHAPES FILETÉES DIAMÈTRE 14 M8



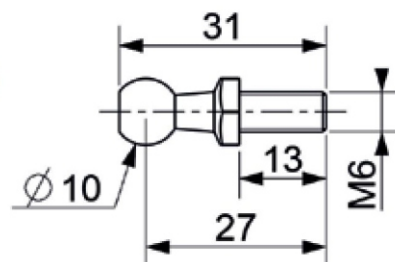
C - Course en mm	E - Longueur en mm	F1 - Force en Newtons	Référence
60	180	De 100 à 2100	ST 060 + F1 V + D14
100	255	De 100 à 2100	ST 100 + F1 V + D14
150	355	De 200 à 2100	ST 150 + F1 V + D14
200	455	De 200 à 2100	ST 200 + F1 V + D14
250	555	De 300 à 2100	ST 250 + F1 V + D14
300	655	De 300 à 2100	ST 300 + F1 V + D14
300	655	De 300 à 2100	ST 300 + F1 V + D14VA
350	755	De 300 à 2100	ST 350 + F1 V + D14
400	855	De 300 à 2100	ST 400 + F1 V + D14
450	955	De 300 à 2100	ST 450 + F1 V + D14
450	955	De 300 à 2100	ST 450 + F1 V + D14VA
500	1055	De 300 à 2100	ST 500 + F1 V + D14



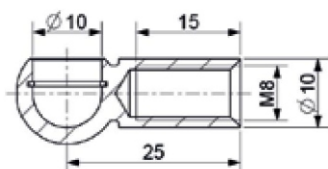
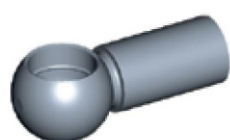




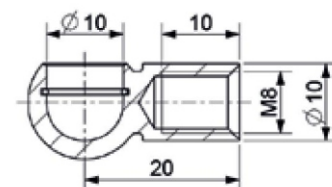
REF ST 092990A
ACIER ZINGUE



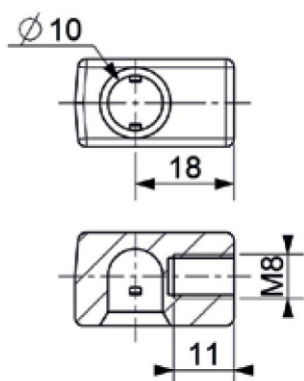
REF ST 092989
ACIER ZINGUE



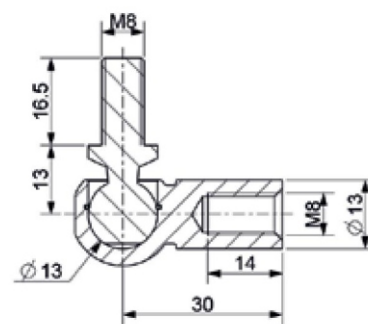
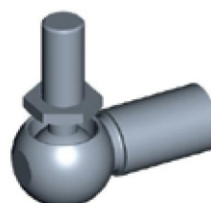
REF ST 092214
ACIER ZINGUE



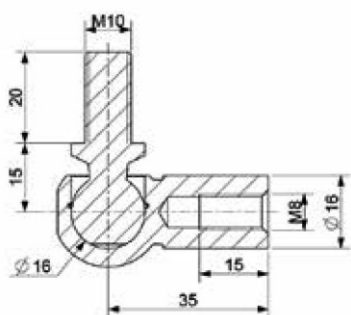
REF ST 092215
ACIER ZINGUE



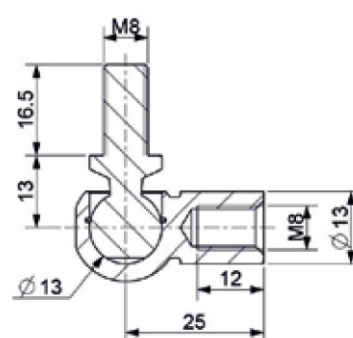
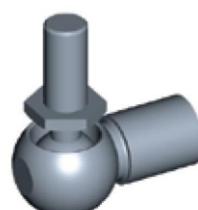
REF ST 072421-8
PLASTIQUE



REF ST 092262
ACIER ZINGUE

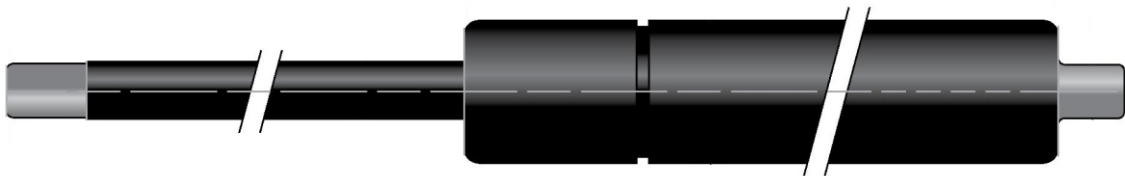


REF ST 092262-10-8
PLASTIQUE

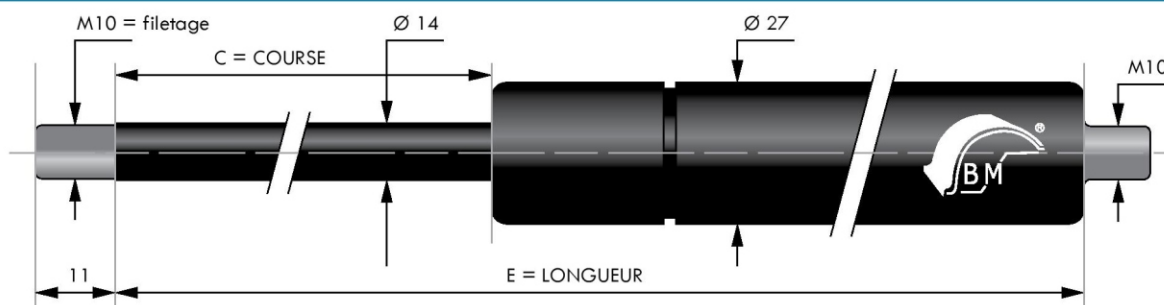


REF ST 092265
ACIER ZINGUE

**Vérins à gaz
de compression
Tige de Ø 14 mm
avec choix d'embouts
filetés M10**



RESSORTS DE COMPRESSION POUR CHAPES FILETÉES DIAMÈTRE 14 M10



C - Course en mm	E - Longueur en mm	F1 - Force en Newtons	Référence
150	368	De 200 à 2100	ST 150 + F1 V + D14 E368 M10
200	455	De 200 à 2100	ST 200 + F1 V + D14 M10
250	555	De 300 à 2100	ST 250 + F1 V + D14 M10
300	655	De 300 à 2100	ST 300 + F1 V + D14 M10
350	755	De 300 à 2100	ST 350 + F1 V + D14 M10
400	855	De 300 à 2100	ST 400 + F1 V + D14 M10
450	955	De 300 à 2100	ST 450 + F1 V + D14 M10
500	1055	De 300 à 2100	ST 500 + F1 V + D14 M10
600	1255	De 300 à 2100	ST 600 + F1 V + D14 VA
650	1355	De 300 à 2100	ST 650 + F1 V + D14 VA
700	1455	De 300 à 1800	ST 700 + F1 V + D14 VA
750	1555	De 300 à 1800	ST 750 + F1 V + D14 VA
800	1655	De 300 à 1500	ST 800 + F1 V + D14 VA
900	1855	De 300 à 1500	ST 900 + F1 V + D14 VA

VA=Valve

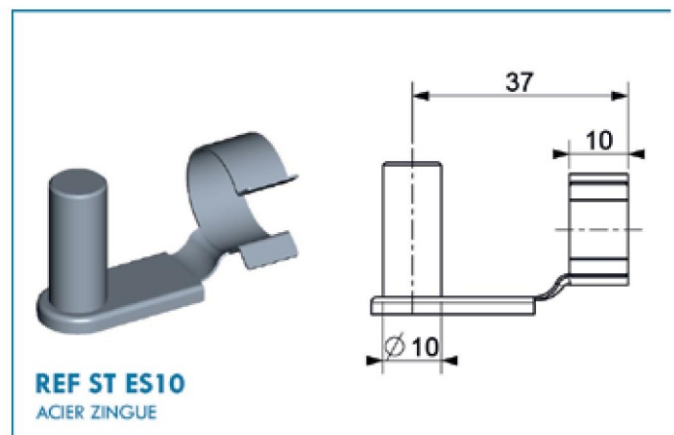
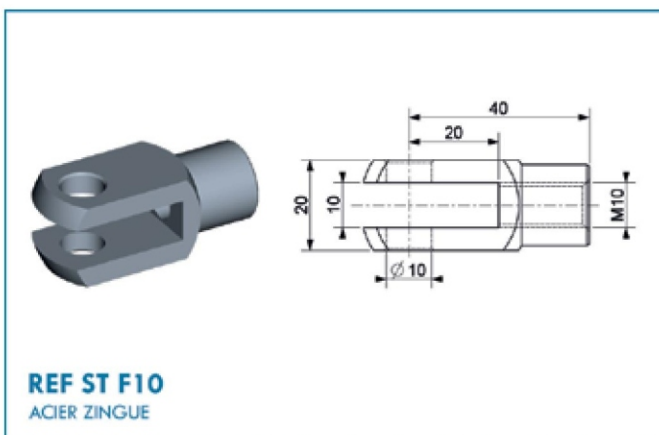
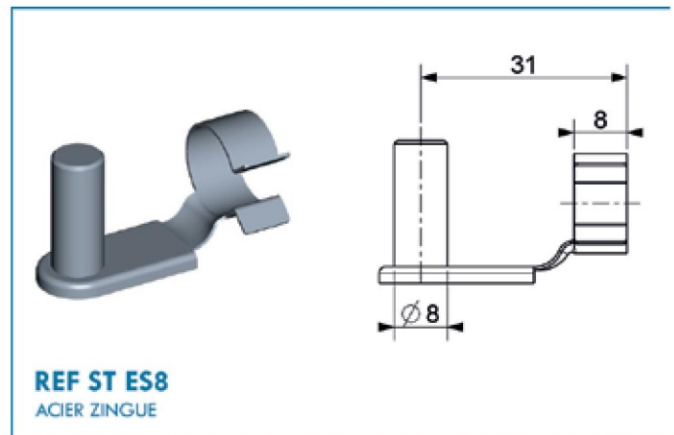
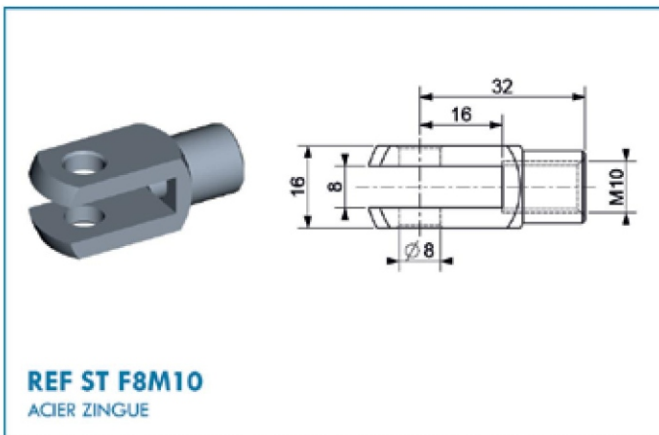
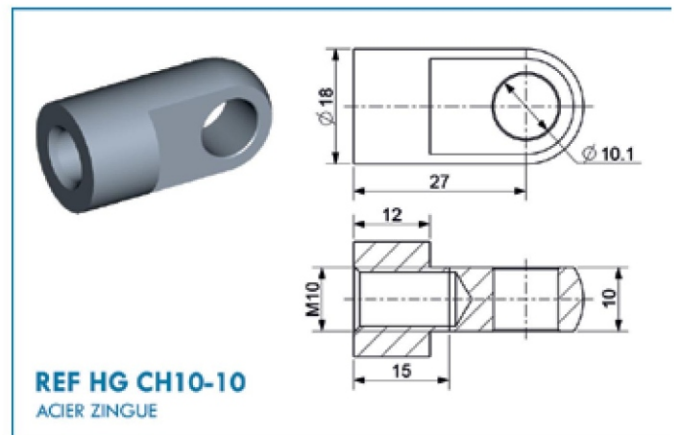
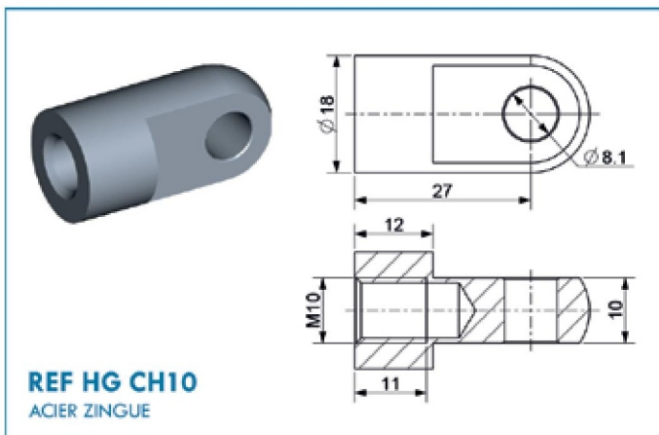
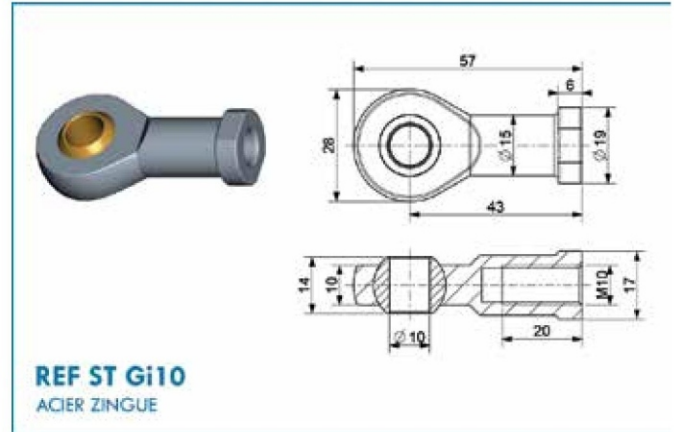
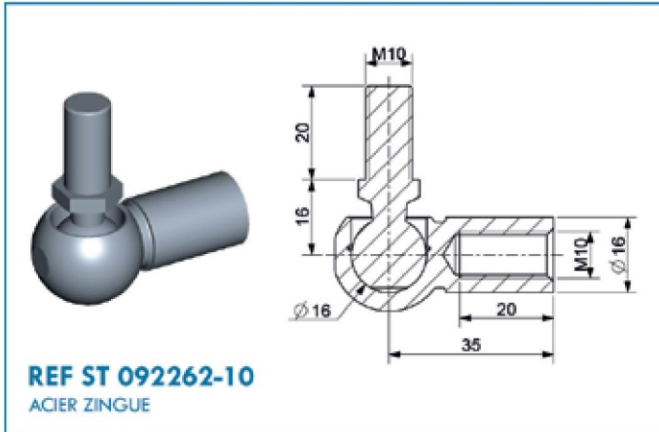
OUTIL DE DEGONFLAGE

L'outil de dégonflage BM est utilisé pour adapter un ressort à gaz à l'application, en libérant le surplus de pression interne par de petites pressions sur le bouton poussoir de l'outil, jusqu'à obtention de la force voulue. Utilisable uniquement sur les ressorts à gaz BM équipés de valve de dégonflage. Uniquement pour réduire la pression.

Dimensions disponibles :

RÉFÉRENCES	FILETAGE VALVE
ST OUT6	M6
ST OUT8	M8
ST OUT10	M10
ST OUT14	M14

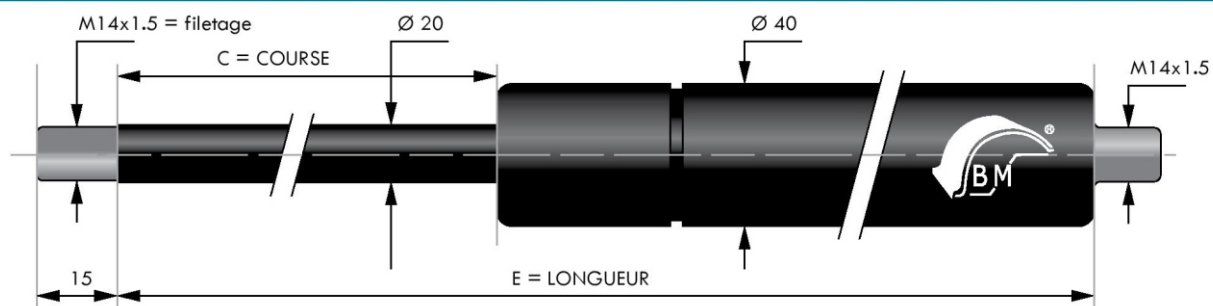




**Vérins à gaz
de compression
Tige de Ø 20 mm
avec choix d'embouts
filetés M14**

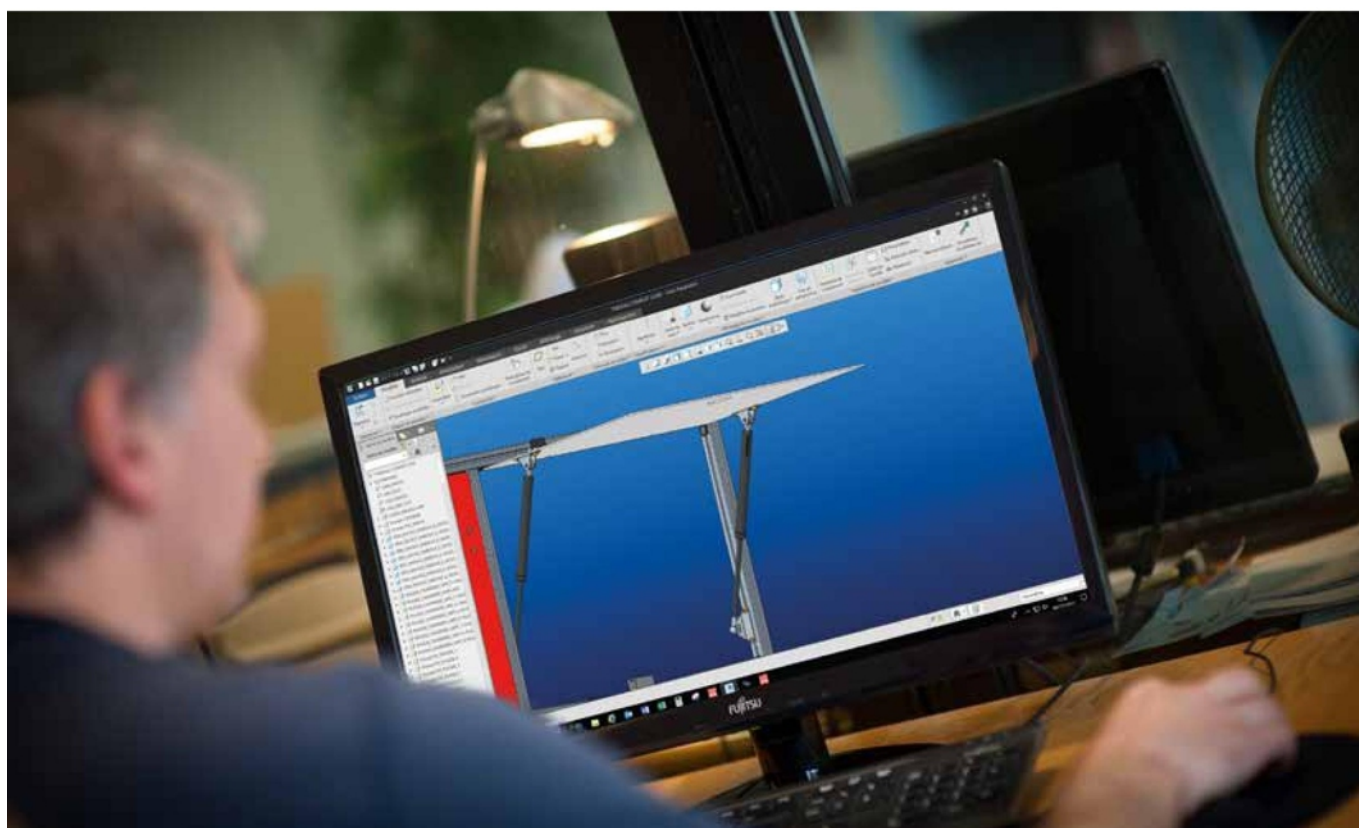


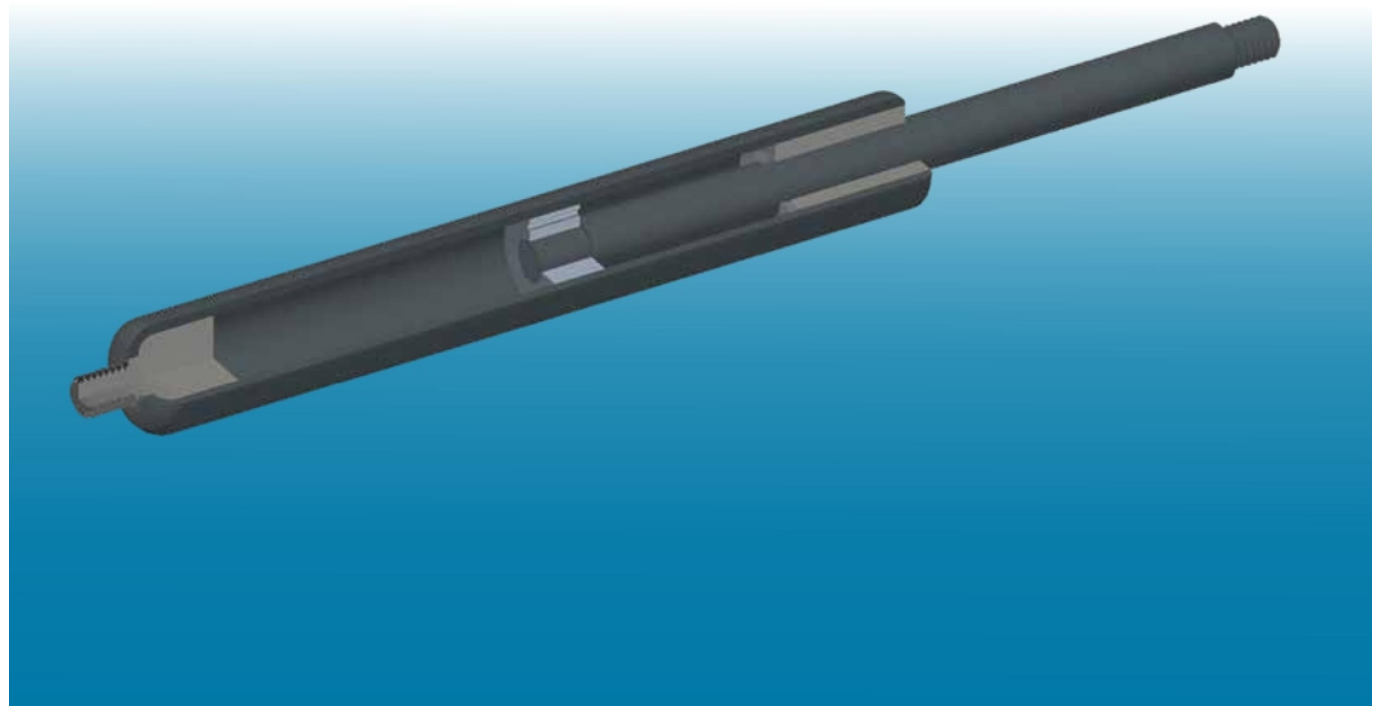
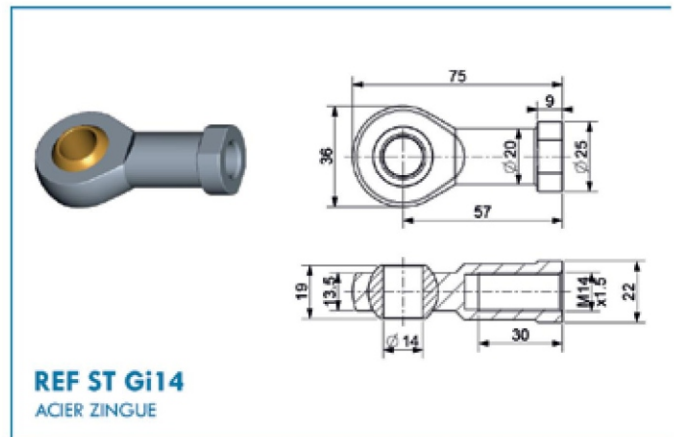
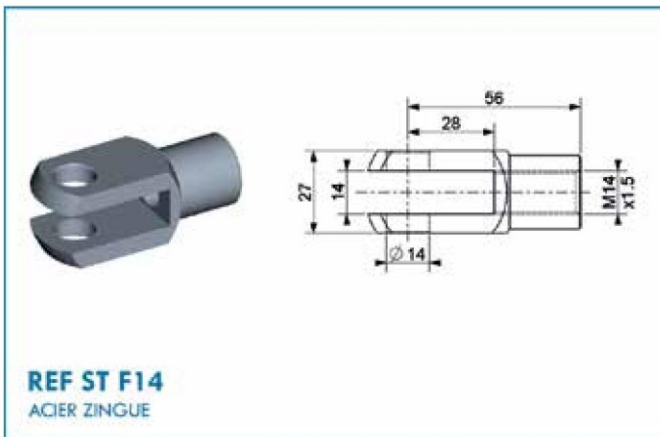
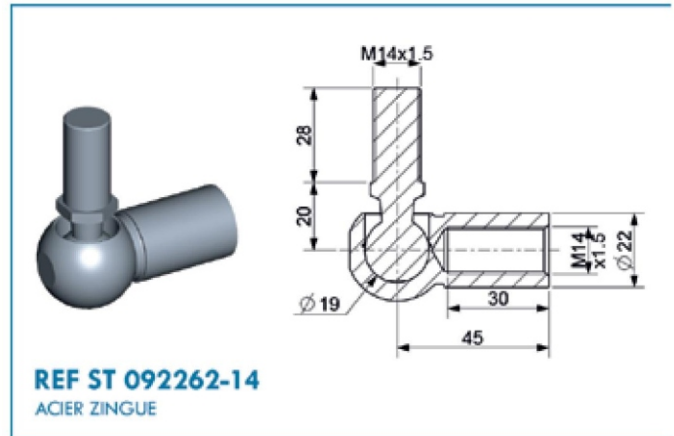
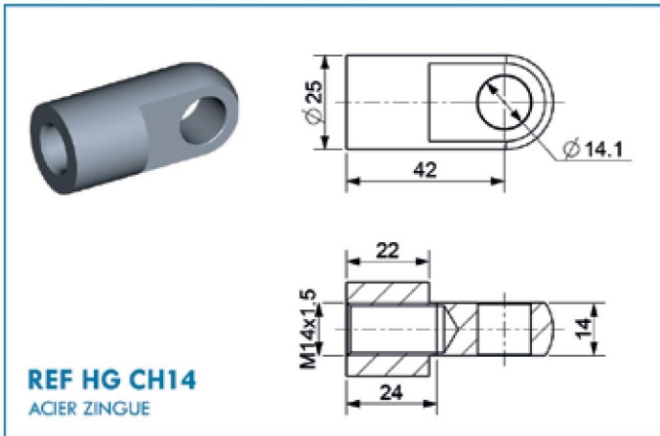
RESSORTS DE COMPRESSION POUR CHAPES FILETÉES DIAMÈTRE 20



C - Course en mm	E - Longueur en mm	F1 - Force en Newtons	Référence
100	316	De 300 à 5200	ST 100 + F1 V + D20
150	416	De 300 à 5200	ST 150 + F1 V + D20
200	516	De 300 à 5200	ST 200 + F1 V + D20
250	616	De 300 à 5200	ST 250 + F1 V + D20
300	716	De 300 à 5200	ST 300 + F1 V + D20
350	816	De 300 à 5200	ST 350 + F1 V + D20
400	916	De 300 à 5200	ST 400 + F1 V + D20
500	1116	De 300 à 5200	ST 500 + F1 V + D20

Tous les ressorts de la gamme Ø20 sont équipés de valves





RESSORTS À GAZ DE COMPRESSION EN ACIER SUR MESURE

Matière :	Tige	Acier chromé
	Corps	Acier peint en noir, RAL ou zingué
	Embouts	Acier zingué

DIMENSIONS POSSIBLES

TIGES / CORPS (mm)	FORCES (N)	COURSES (mm)
2mm / 6mm	5-40	5-50
3mm / 8mm	5-100	10-80
3mm / 10mm	5-100	10-80
4mm / 12mm	10-180	10-200
6mm / 15mm	40-400	20-300
6mm / 19mm	40-400	20-300
8mm / 19mm	50-700	40-500
8mm / 23mm	50-700	40-500
10mm / 23mm	100-1200	40-700
10mm / 28mm	100-1200	40-700
10mm / 40mm	150-1200	30-700
14mm / 28mm	150-2500	50-700
14mm / 40mm	150-2500	50-700
20mm / 40mm	300-5000	50-600
22mm / 40mm	500-6000	50-1000
25mm / 55mm	500-7500	100-1000
30mm / 65mm	750-10000	100-1000

Les options ci-dessous sont disponibles sur fabrication spéciales en chapes vissées (Délai environ 3-5 semaines) :

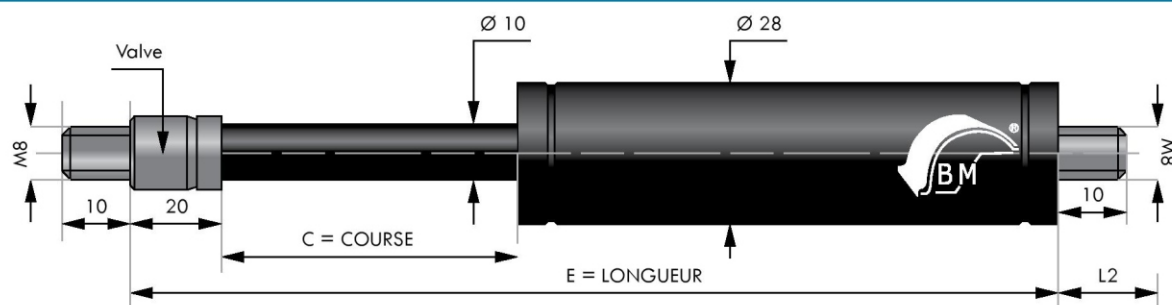
- Valve de purge et remplissage dans le filetage du corps
- Valve à 90° dans le filetage du corps
- Joint racleur de tige
- Joint interne de tige pour vérin de blocage
- Chambre de graisse
- Tube de protection (possible sur vérins standards)
- Tube de blocage (possible sur vérins standards)
- Fabrication spéciale pour haute température
- Fabrication spéciale pour basse température
- Fabrication en tout inox 304 (Wk 1.4305)
- Fabrication en tout inox 316 (Wk 1.4571)
- Huile alimentaire

Vérins à gaz de traction

Vérins à gaz de traction Tige de 10 mm filetées M8



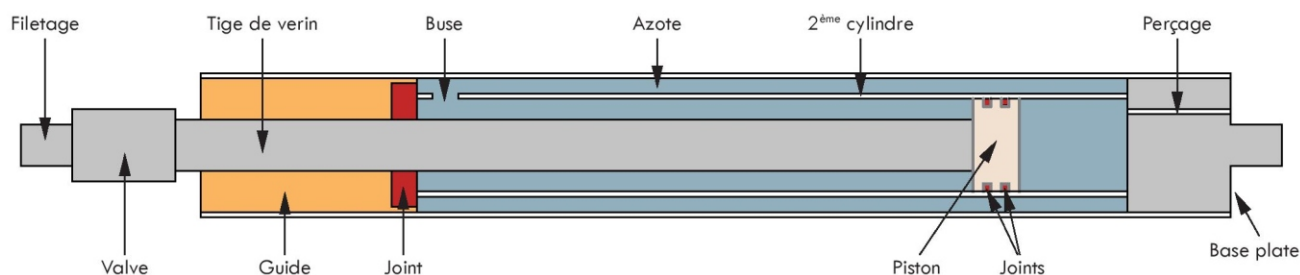
RESSORTS A GAZ DE TRACTION POUR CHAPES FILETÉES DIAMÈTRE 10



C - Course en mm	E - Longueur en mm	F1 - Force en Newtons	Référence
100	300	De 150 à 1200	ST T28 100 + F1 V
150	400	De 150 à 1200	ST T28 150 + F1 V
200	500	De 150 à 1200	ST T28 200 + F1 V
250	600	De 150 à 1200	ST T28 250 + F1 V
300	700	De 150 à 1200	ST T28 300 + F1 V
350	800	De 150 à 1200	ST T28 350 + F1 V
400	900	De 150 à 1200	ST T28 400 + F1 V

AUTRE DIMENSIONS : NOUS CONSULTER

SCHÉMA DE PRINCIPE RESSORTS À GAZ DE TRACTION



Voir les embouts M8 en pages précédentes

Embases de fixation

REF HG 092298
ACIER ZINGUE

Résistance 800N

REF HG BA01K13
ACIER ZINGUE

Résistance 1200N

REF HG 101
ACIER ZINGUE

Résistance 1200N

REF HG BB01Z06
ACIER ZINGUE

Résistance 180N

REF HG BA30Z06
ACIER ZINGUE

Résistance 500N

REF HG BA30Z08
ACIER ZINGUE

Résistance 1200N

REF HG BA20Z08
ACIER ZINGUE

Résistance 1200N

REF HG BB20Z06
ACIER ZINGUE

Résistance 500N

Fourni avec axe

REF HG 100/2
ACIER ZINGUE

Résistance 1800N

REF ST 092992
ACIER ZINGUE

Résistance 800N

Fourni avec axe

REF ST P100
ALU

Résistance 800N

Fourni avec axe

REF ST P100D8
ALU

Résistance 1200N

REF ST P101
ALU

Résistance 800N

REF ST P101D8
ALU

Résistance 800N

REF HG 92293
ACIER ZINGUE

Résistance 800N

REF HG 92293-13
ACIER ZINGUE

Résistance 1200N

Accessoires

TUBE DE BLOCAGE

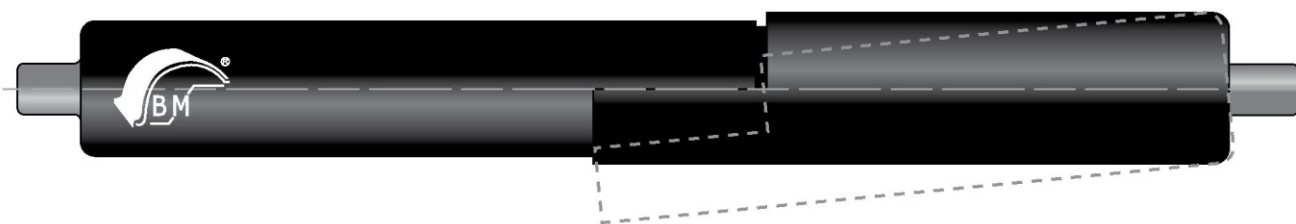
Tubes adaptables à nos vérins standard filetés suivant dimensions.

Tube de blocage pour vérins standard	Référence
POUR VERINS STANDARD D8 COURSE 160 FILETES	ST TUB08160
POUR VERINS STANDARD D8 COURSE 250 FILETES	ST TUB08250
POUR VERINS STANDARD D10 COURSE 200 FILETES	ST TUB10200
POUR VERINS STANDARD D10 COURSE 250 FILETES	ST TUB10250
POUR VERINS STANDARD D10 COURSE 300 FILETES	ST TUB10300
POUR VERINS STANDARD D10 COURSE 350 FILETES	ST TUB10350
POUR VERINS STANDARD D10 COURSE 400 FILETES	ST TUB10400
POUR VERINS STANDARD D10 COURSE 500 FILETES	ST TUB10500
POUR VERINS STANDARD D14 COURSE 200 FILETES	ST TUB14200
POUR VERINS STANDARD D14 COURSE 250 FILETES	ST TUB14250
POUR VERINS STANDARD D14 COURSE 300 FILETES	ST TUB14300
POUR VERINS STANDARD D14 COURSE 350 FILETES	ST TUB14350
POUR VERINS STANDARD D14 COURSE 400 FILETES	ST TUB14400
POUR VERINS STANDARD D14 COURSE 450 FILETES	ST TUB14450
POUR VERINS STANDARD D14 COURSE 500 FILETES	ST TUB14500

Le tube de blocage assure la sécurité du vérin en position ouverte.

Le nouveau tube de blocage universel BM permet de sécuriser un ouvrant muni de ressort à gaz en bloquant en position ouverte un des deux ressorts. Le déblocage se fait par simple pression sur le tube. Idéal pour les applications nécessitant un blocage en position ouverte.

Le montage est possible sur les ressorts à gaz BM filetés.

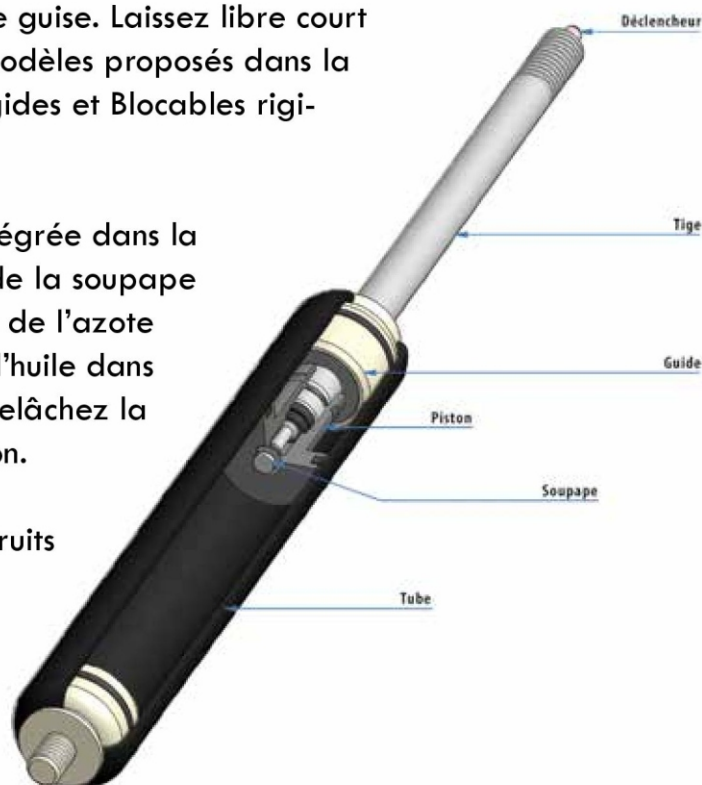


SUR DEMANDE BLOCAGE

Les Ressorts à Gaz à blocage BM[®] sont verrouillable sur la totalité de la course. Quelle que soit l'application (lits médicalisés, brancards, verticalisateur, etc...), vous pourrez verrouiller et déverrouiller le ressort à votre guise. Laissez libre court à votre imagination grâce aux différents modèles proposés dans la gamme : Blocables élastiques, Blocables rigides et Blocables rigides absolus.

En actionnant la commande de soupape intégrée dans la tige du vérin, vous actionnez l'ouverture de la soupape du piston permettant le passage du fluide : de l'azote dans le cas des blocables élastiques et de l'huile dans le cas des blocables rigides. Lorsque vous relâchez la commande le ressort se bloquera en position.

Les ressorts à Gaz BM[®] peuvent être construits en acier, en inox 303/304 ou en inox 316L/316Ti.



TUBES DE PROTECTION

Disponible pour toutes les références de ressorts à gaz BM®

Utilisation	Protège la tige du ressort à gaz contre les dommages mécaniques, chimiques et thermiques. Permet une meilleure tenue de la tige .
Application	Bac pour traitement , ligne de fabrication , espaces extrêmement pollués... etc....
Matière	Tube acier
Surface	Respectivement epoxy noir, mat, galvanisée ou inox.



RACLEUR

Le nouveau racleur ST RAC permet de protéger le joint interne du ressort à gaz, des impuretés environnantes.

Composé d'un racleur aluminium/Nitrile NBR 90sh, et d'un capuchon en PVC souple, il repousse efficacement les saletés déposées sur la tige et préserve ainsi les composants internes du ressort à gaz BM. Non compatible avec tubes de blocages ou tubes de protection.

Nécessite un ressort à gaz fileté aux extrémités.



DIMENSIONS DISPONIBLES SUIVANTS LES STANDARDS BM

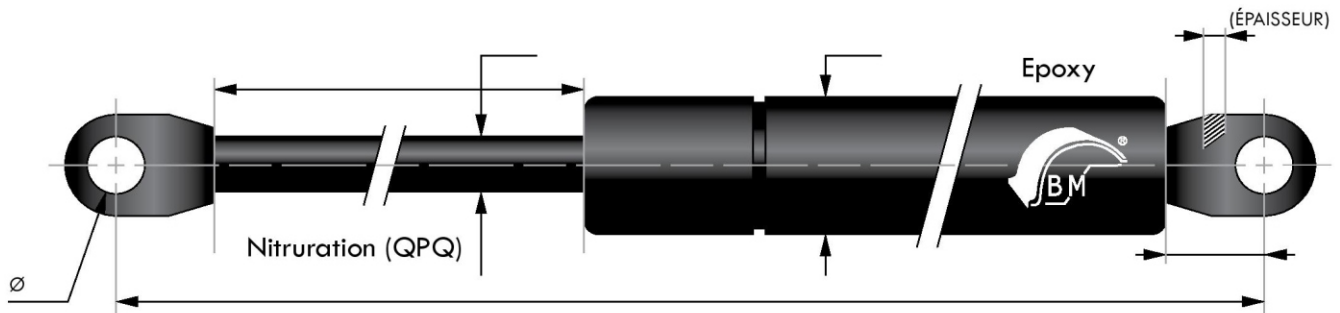
Dimensions	Course utilisée (mm)	Force consommée (N)
Tige 6mm Corps 15mm	7	10 à 25N
Tige 8mm Corps 18-19mm	7.5	10 à 20N
Tige 10mm Corps 21-23mm	8	10 à 20N
Tige 14mm Corps 27-28mm	8.5	10 à 20N
Tige 20mm Corps 40mm	9.5	35 à 15N

DEMANDE D'ÉQUIVALENCE (CHAPES SOUDÉES)

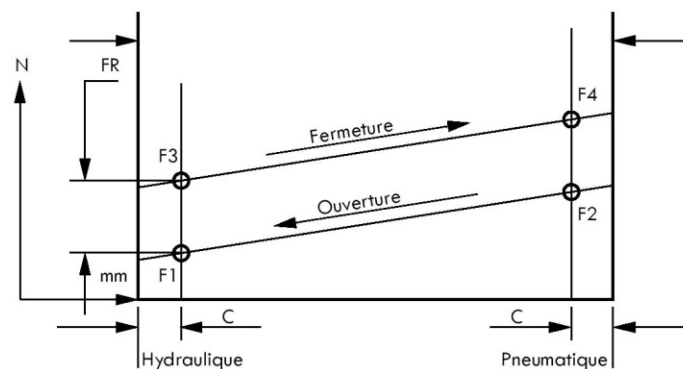
Les champs encadrés ci-dessous sont à compléter

Demande d'équivalence sur MARQUE

REFERENCE



TOLERANCE SUR L'ENTRAXE OUVERT +/- 2mm



Etendue mm

Course mm

Longueur tube mm

Embout tige x

Embout tube x

Ø tige mm

Ø tube mm

Revêtement tige Nitruration (QPQ)

Revêtement tige Nitruration (QPQ)

F1 (Newton) N

Huile Standard

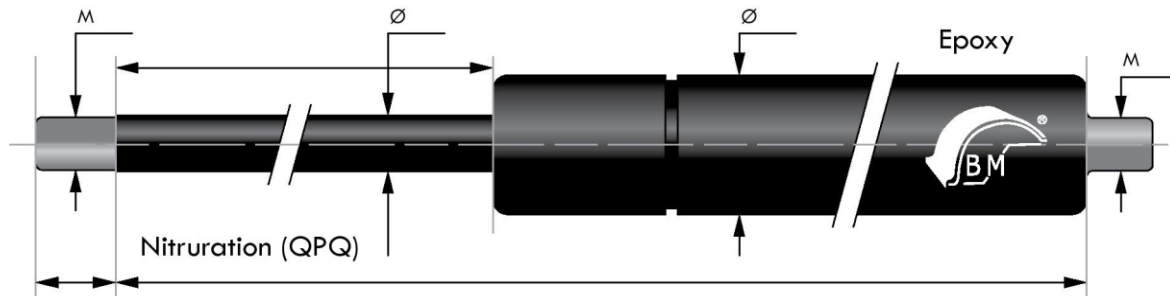
Ø Diamètre perçage mm

DEMANDE D'ÉQUIVALENCE (CHAPES VISSÉES)

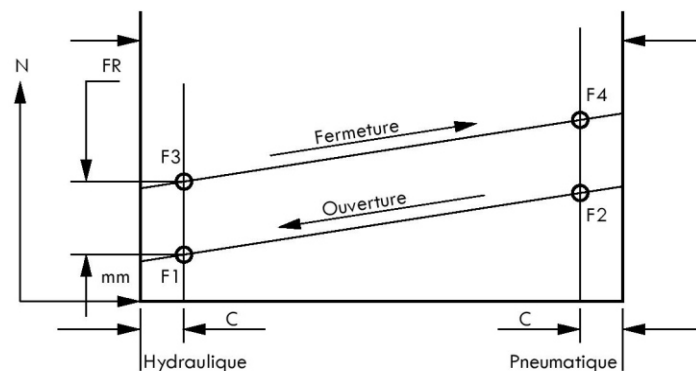
Les champs encadrés ci-dessous sont à compléter

Demande d'équivalence sur MARQUE

REFERENCE



TOLERANCE SUR L'ENTRAXE OUVERT +/- 2mm



Etendue mm

Course mm

Longueur tube mm

Embout tige M x

Embout tube M x

Ø tige mm

Ø tube mm

Revêtement tige Nitruration (QPQ)

Revêtement tube Epoxy

F1 (Newton) N

Huile Standard

Réf attache tige

Réf attache tube