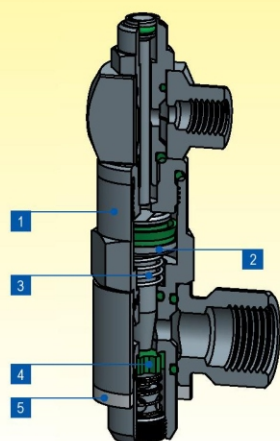


Clapets anti-retour stop vérin en acier inoxydable, homogué alimentaire

Les clapets anti-retour pilotés permettent, si montés par paire sur les orifices d'alimentation d'un vérin, de bloquer rapidement le déplacement de la tige en cas de chute brutale de la pression.

Ces vannes de blocage unidirectionnelles possèdent une commande manuelle permettant de réalimenter le vérin.

Cette fonctionnalité est particulièrement intéressante pendant la mise au point d'une machine ou en cas de problème de manque d'air.



Matériaux et composants

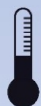
- 1 - Corps en acier inox AISI 316L (1.4404)
- 2 - Piston en acier inox AISI 304
- 3 - Ressort en acier inox AISI 302
- 4 - Joint d'étanchéité FPM conforme à FDA
- 5 - Bague PTFE

Champ d'application :

circuits pneumatiques avec air filtré et lubrifié

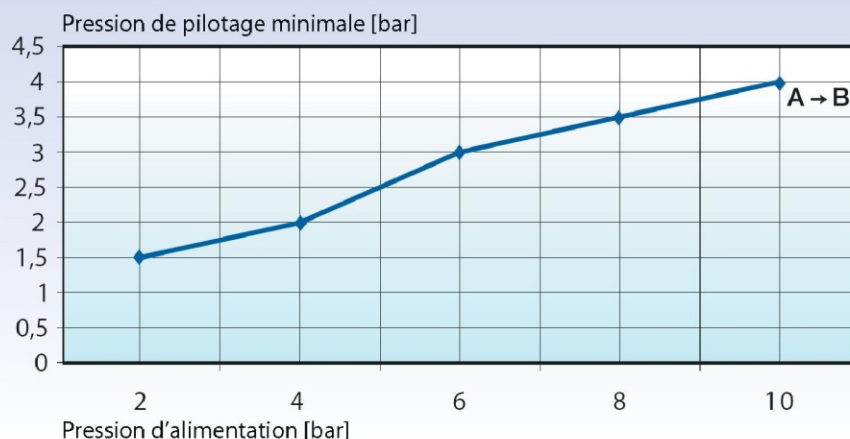
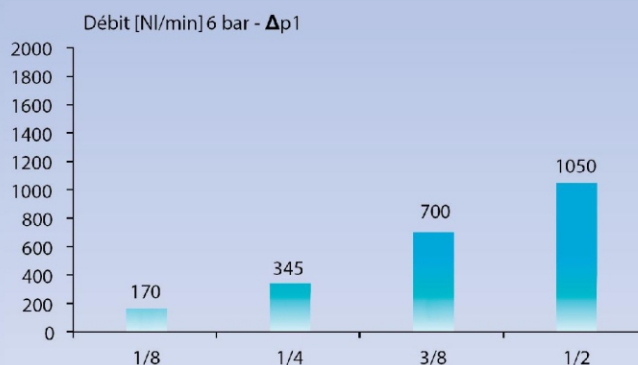


Pression d'exercice : 2-10 bar

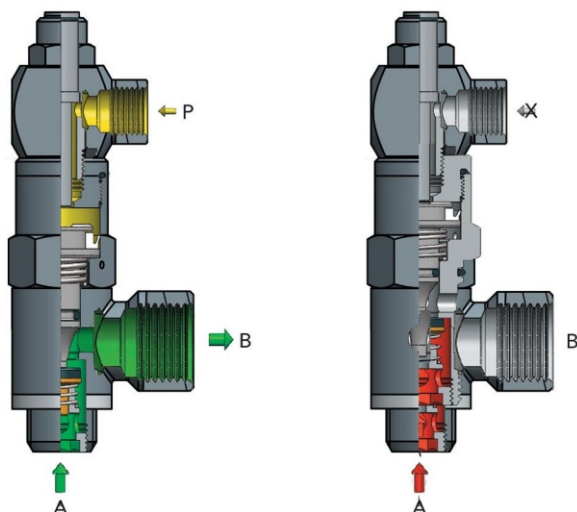
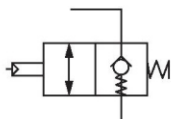


Température d'exercice :

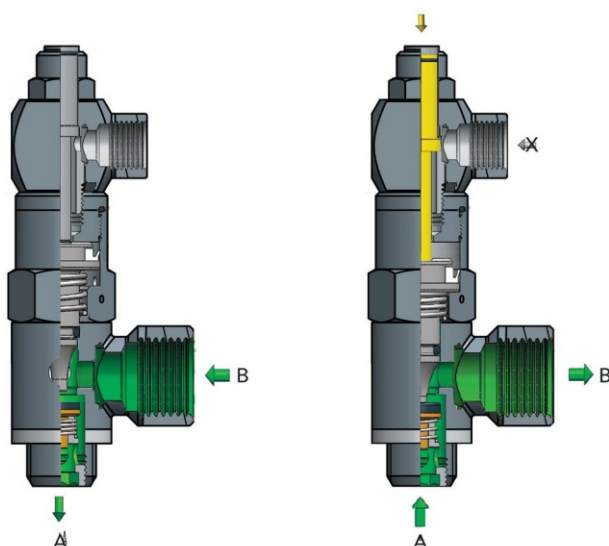
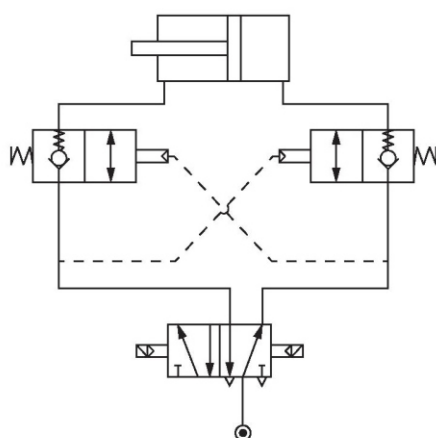
- Température minimum : - 20°C
- Température maximum : + 150°C



Clapets anti-retour stop vérin en acier inoxydable, homogué alimentaire

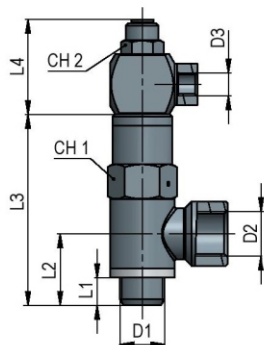


Exemple de montage :



1663

Clapets anti-retour piloté, à raccordement taraudé



CODE	D1	D2	D3	L1	L2	L3	L4	CH1	CH2
1663 10 10	G 1/8	G 1/8	M5x0.8	6	15.5	42	20.5	13	8
1663 13 13	G 1/4	G 1/4	M5x0.8	8	18.5	46.5	20.5	17	8
1663 17 17	G 3/8	G 3/8	G 1/8	9	21	53.5	19	21	14
1663 21 21	G 1/2	G 1/2	G 1/8	10.5	24.5	61.5	19	25	14