

Vérins pneumatiques normalisés

Série KC.4 ISO 6432

Ø 8 à 25 mm



Caractéristiques

- ◆ Micro-vérins à simple ou double effet
- ◆ Dimensions normalisés selon ISO 6432
- ◆ Amortissement élastique (Ø8, 10, 12, 16, 20, 25)
- ◆ Amortissement pneumatique réglable (Ø16, 20, 25)
- ◆ Tige en acier inoxydable 303 ou 316 (sur option)
- ◆ Corps en acier inoxydable sur option
- ◆ Piston magnétique en standard

Options

- ◆ Tige en acier inoxydable 316
- ◆ Ecrous en acier inoxydable 304
- ◆ Flasques en acier inoxydable 316
- ◆ Joints FKM, haute température
- ◆ Tige sortie au repos sur version à simple effet
- ◆ Certification ATEX
- ◆ Unité de guidage

Codification

KC.4 / alésage / course

Vue d'assemblage

N°	Désignation	Matériau
1	Tige	Inox 303
2	Ecrou de tige	Acier Zingué
3	Joint de nez	Polyuréthane
4	Baguette de guidage	Bronze fritté
5	Ecrou de corps	Acier zingué
6	Flasque avant	Aluminium
7	Joint torique	NBR
8	Rondelle d'amortissement	NBR
9	Tube	Inox
10	Piston	Laiton/POM
11	Anneau magnétique	Plastoferrite
12	Joint de piston	NBR
13	Flasque arrière	Aluminium

Description

KCF4

Vérin pneumatique à simple effet, tige rentrée au repos, magnétique

KCN4

Vérin pneumatique à double effet, amortissement élastique, magnétique

KCL4

Vérin pneumatique à double effet, amortissement pneumatique réglable, magnétique

KCK4

Vérin pneumatique à double effet, amortissement élastique, tige traversante, magnétique

Spécifications techniques

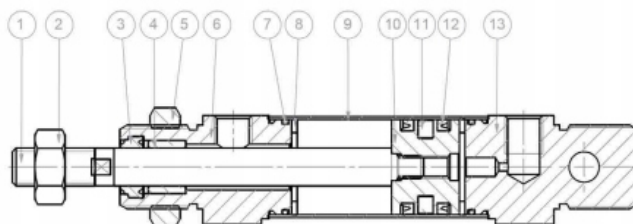
Pression maxi : 10 bar

Plage de température : -20 à +70°C

Fluide : Air comprimé filtré, sec ou lubrifié

Courses : Simple effet : 50 mm maxi
Double effet : toutes courses

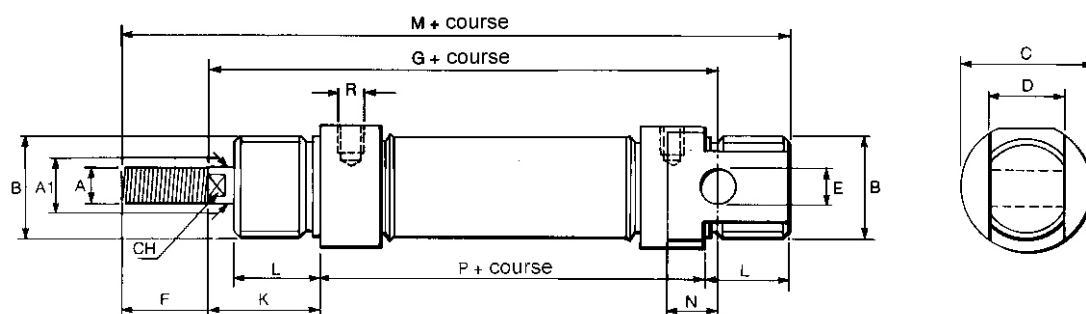
Options : Version ATEX zone II 2G/Dc
T4 T135°C (-10°C < Ta < 50°C)
Version haute température (+150°C)



Dimensions

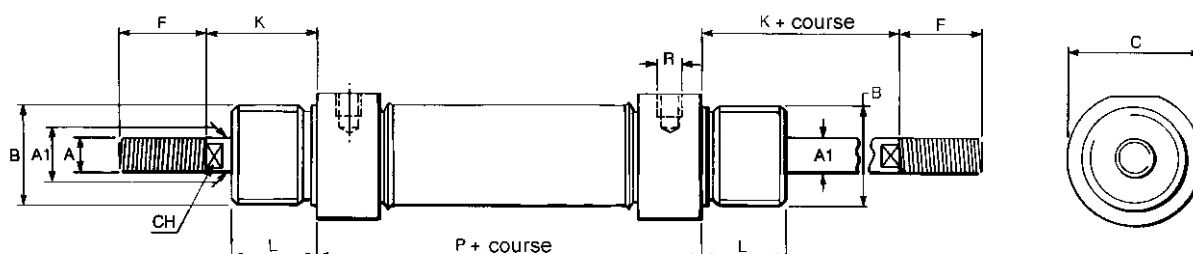
Unités en mm

Série KCF4/KCN4/KCL4, vérin ISO 6432 à simple ou double effet, avec ou sans amortissement pneumatique réglable



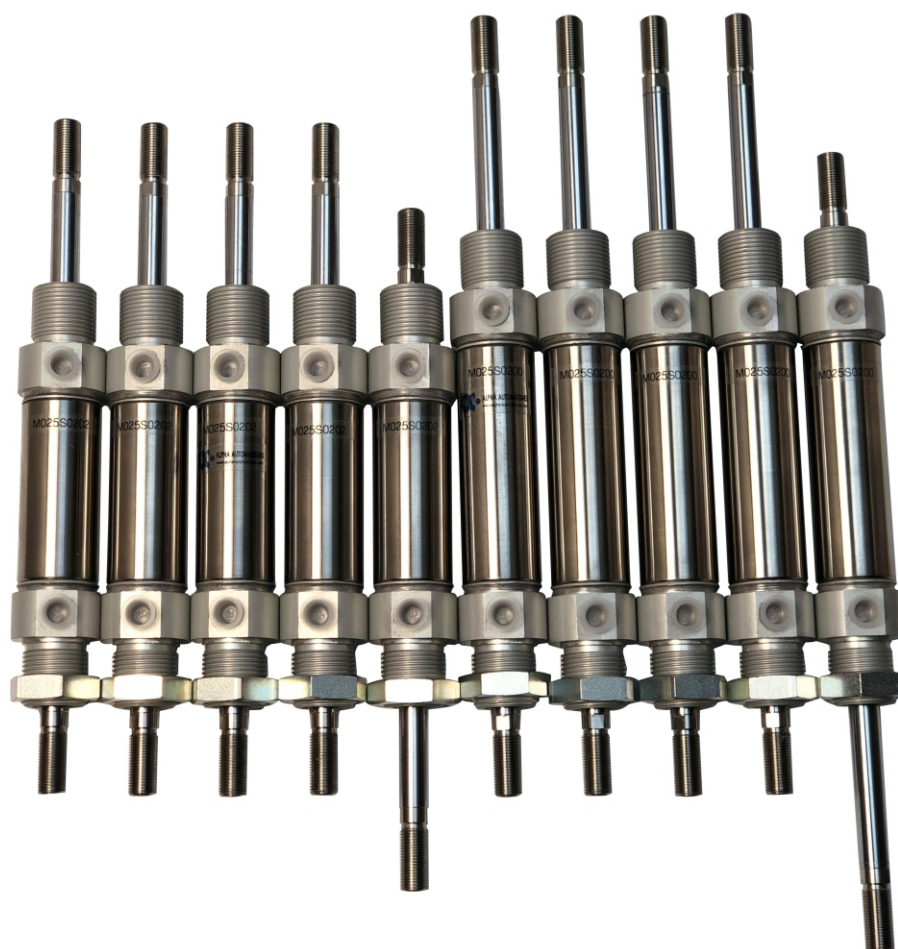
Alésage	A	A1	B	C	D	E	F	G	K	L	M	N	P	R	CH
8	M 4 x 0.7	4	M 12 x 1.25	16	8	4	12	64	16	12	86	6	46	M5	-
10	M 4 x 0.7	4	M 12 x 1.25	16	8	4	12	64	16	12	86	6	46	M5	-
12	M 6 x 1	6	M 16 x 1.5	19	12	6	16	75	22	18	104	9	48	M5	5
16	M 6 x 1	6	M 16 x 1.5	19	12	6	16	82	22	18	109	9	53	M5	5
20	M 8 x 1.25	8	M 22 x 1.5	27	16	8	20	95	24	20	131	12	67	G1/8	7
25	M 10 x 1.25	10	M 22 x 1.5	30	16	8	22	104	28	22	140	12	68	G1/8	9

Série KCK4, vérin ISO 6432 à tige traversante, à simple ou double effet, avec amortissement pneumatique réglable



Vérin cylindrique ISO 6432 à tige traversante creuse

Fort diamètre intérieur de 4 mm de part en part, pour le passage de fluides.
Tige d'un diamètre extérieur de 10 mm, vérin d'alésage 25 mm.
Fabrication à la demande, nous consulter

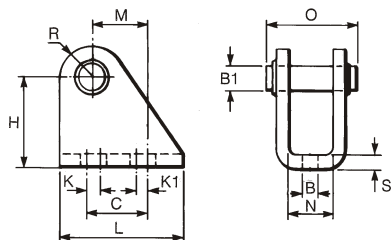


Dimensions

Unités en mm

Fixations standard pour vérins ISO 6432

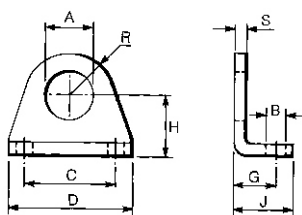
Chape - KCIM...RC



Référence	Pour vérin d'alésage	B	B1	C	K	K1	H	L	M	N	O	R	S
KCIM 8/10 RC	8-10	4.5	4	12.5	-	-	24	22	12.5	8.1	18	5	2.5
KCIM 12/16 RC	12-16	5.5	6	18	-	4.5	25	35	20	11.5	25	7.5	3
KCIM 20/25 RC	20-25	6.6	8	20	-	-	29	32	16	16.1	32	10	4

Matière : acier nickelé

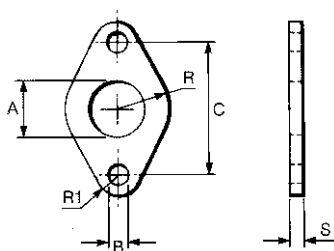
Equerre - KCIM...SP



Référence	Pour vérin d'alésage	A	B	C	D	G	H	J	R	S
KCIM 8/10 SP	8-10	12	4.5	25	35	11	16	16	10	3
KCIM 12/16 SP	12-16	16	5.5	32	42	14	20	20	13.4	4
KCIM 20/25 SP	20-25	22	6.6	40	54	17	25	25	18	5

Matière : acier nickelé

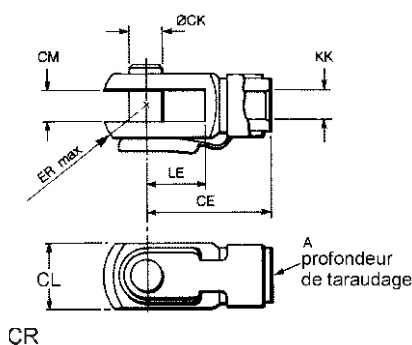
Flasque - KCIM...FL



Référence	Pour vérin d'alésage	A	B	C	R	R1	S
KCIM 8/10 FL	8-10	12	4.5	30	12.5	5	3
KCIM 12/16 FL	12-16	16	5.5	40	13	6	3
KCIM 20/25 FL	20-25	22	6.6	50	18	7	4

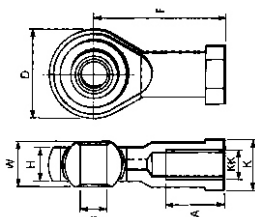
Matière : acier nickelé

Chape de tige - KPRC



Référence	Alésage	KK	ØCK alésage CL			CM	LE	ER max	CM
			A min	H9	max				
KPRC 4	8-10	M4 x 0.7	8	4	8	4 +0.4 +0.1	8	6.5	16
KPRC 6	12-16	M6 x 1	12	6	12	6 +0.4 +0.1	12	9.5	24
KPRC 8	20	M 8 x 1.25	16	8	16	8 +0.5 +0.15	16	13	32
KPRC 10	25	M 10 x 1.25	20	10	20	10 +0.5 +0.15	20	16	40

Articulation de tige - KPRE



Référence	Alésage	KK	A min	B	W	H	F	D	K
KPRE 4	8-10	M4	8	5	8	6.2	27	18	8.9
KPRE 6	12-16	M6	12	6	9	6.8	30	21	10.9
KPRE 8	20	M8	-	-	-	-	-	-	-
KPRE 10	25	M10x1.25	20	10	14	10.5	43	28	17



ALPHA AUTOMATISMES

ALPHA AUTOMATISMES Sarl

7, rue des Bouchers - 14400 BAYEUX - FRANCE

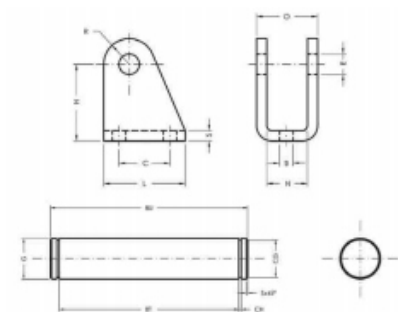
email : ventes@alpha-automatismes.com - Tél : 02 31 21 07 85 - Fax : 02 31 21 07 88

Dimensions

Unités en mm

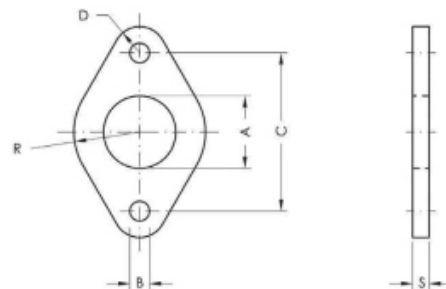
Fixations en acier inoxydable 304 pour vérins ISO 6432

Articulation avec axe



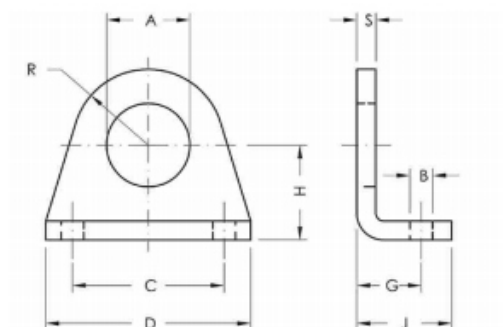
Référence	Ø Vérin	B	E	C	H	L	N	O	R	S	G	BT	CG	CH	BU	S
IMCO810	8-10	4,5	4	12,5	24	20	8,1	13	5	2,5	4	14	3,7	0,5	17	0,2
IMCO1216	12-16	5,5	6	15	27	25	12,1	18	7	3	6	19	5,6	0,8	23	0,4
IMCO2025	20-25	6,6	8	20	30	32	16,1	24	10	4	8	25,2	7,5	0,9	29,5	0,5

Bride



Référence	Ø Vérin	A	B	C	R	D	S
IMFL810	8-10	12	4,5	30	11	5	3
IMFL1216	12-16	16	5,5	40	15	6	4
IMFL2025	20-25	22	6,6	50	20	8	5

Patte équerre



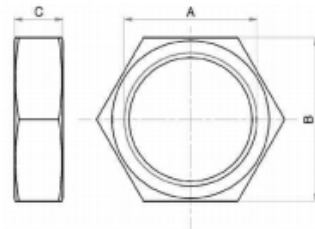
Référence	Ø Vérin	A	B	C	D	G	H	J	R	S
IMPN810	8-10	12	4,5	25	35	11	16	16	10	3
IMPN1216	12-16	16	5,5	32	42	14	20	20	12,5	4
IMPN2025	20-25	22	6,6	40	54	17	25	25	20	5

Dimensions

Unités en mm

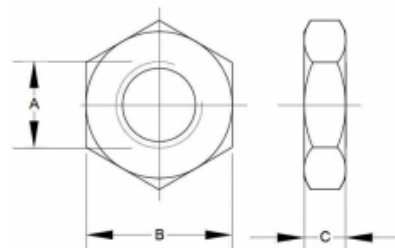
Fixations pour vérins ISO 6432

Ecrou de corps (acier zingué)



Référence	Alésage	A	B	C
ANT 810	8-10	M12x1,25	19	7
ANT 1216	12-16	M16x1,5	24	8
ANT 2025	20-25	M22x1,5	32	10

Ecrou de tige EBM (acier zingué) IANA (acier inoxydable 304)



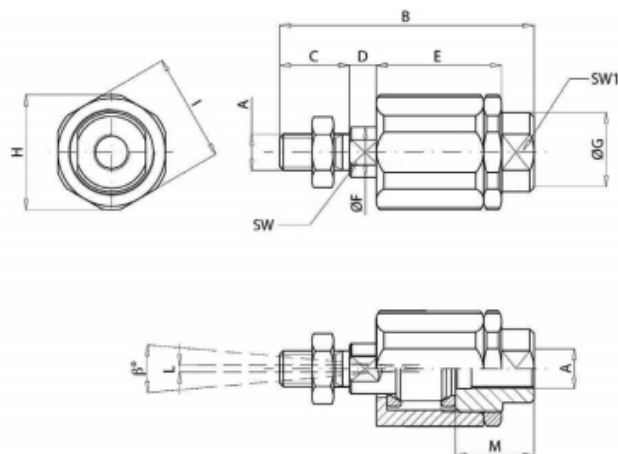
Référence	Alésage	A	B	C
EBM6x1Z	12-16	6x1	10	4
EBM8x1,25Z	20	8x1,25	13	5
EBM10x1,25Z	25-32	10x1,25	17	6
IANA1216	12-16	6x1	10	4
IANA20	20	8x1,25	13	5
IANA2532D	25-32	10x1,25	17	6

Dimensions

Unités en mm

Fixations pour vérins ISO 6432

Chape auto-alignante (acier zingué - acier bruni)



Référence	Alésage	A	B	C	D	E	ØF	ØG	ØH	I	L	M	SW	β°	SW1	Charge statique (daN)
MFMA1216	12-16	M6x1	35	11	2,5	17,5	6	8,5	14,5	13	1	12,5	5	6°	7	120
MFMA20	20	M8x1,25	57	21	5	26	8	12,5	19	17	2	16	7	8°	11	250
FMA2532D	25-32	M10x1,25	71,5	20	7,5	35	14	22	32	30	2	22	12	8°	19	500

Bloqueur de tige

Fluide : Air comprimé lubrifié ou non

Pression : 3 à 6 bars

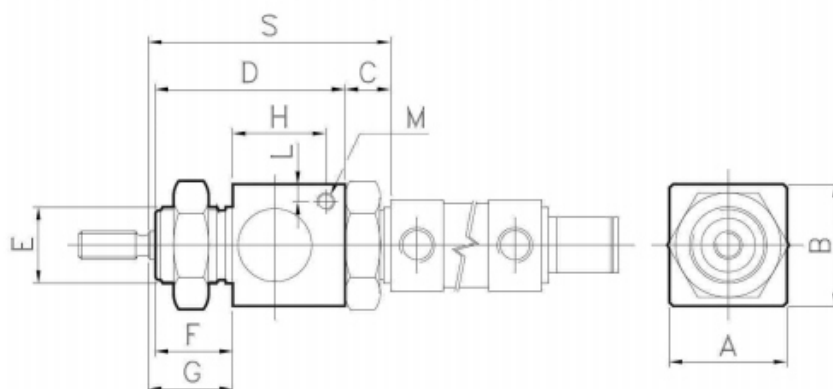
Température d'utilisation : -5°C à +80°C

Type de blocage : Mécanique, bi-directionnel

État en absence de pression : Bloqué

Force de blocage : Ø20=490N - Ø25=490N

Attention : Le fonctionnement de ce bloqueur est de type statique. Veillez bien à ce que la tige soit arrêtée avant d'actionner le bloqueur.



Référence	Alésage	A	B	C	D	E	F	G	H	L	M	S	T
BT3001020	20	34	35	13	54	M22x1,5	22	26	27	5	M5	71	47
BT3001025	25	34	35	13	54	M22x1,5	22	28	27	5	M5	73	45

NB : pour monter le bloqueur, la tige du vérin doit être allongée de la valeur T



Unité de guidage

Ø	Type	Référence
12+16	Forme H à bagues lisses	UGHL 1216
20	Forme H à bagues lisses	UGHL 20
25	Forme H à bagues lisses	UGHL 25
12+16	Forme H à billes	UGHB 1216
20	Forme H à billes	UGHB 20
25	Forme H à billes	UGHB 25
12+16	Forme U à bagues lisses	UGUL 1216
20	Forme U à bagues lisses	UGUL 20
25	Forme U à bagues lisses	UGUL 25



Accouplement court

Ø	Matériau	Référence
20	Acier	ACC 20
25	Acier	ACC 25
20	Inox	IACC 20
25	Inox	IACC 25

Suppléments colonnes inox

Bagues lisses uniquement

Ø	Référence
12+16	Supp.col.inox D1216
20	Supp.col.inox D20
25	Supp.col.inox D25



Guides arrières pour colonnes

Ø	Matériau	Référence
12+16	Aluminium	PPH 1216
20	Aluminium	PPH 20
25	Aluminium	PPH 25



Capteur magnétique

Type	Cable	Référence
REED	3m	DSL10
REED	5m	DSL10 5
REED	10m	DSL10 10
REED	0,3m-M8	DSL10 M8
PNP	0,3m-M8	DSL10 PNP M8
Pneumatique	(prévoir supp.33006)	33 213 26



Prolongateur

M8 3 fils

Longueur	Référence
3m	PROOM8 3
5m	PROOM8 5
10m	PROOM8 10
15m	PROOM8 15



fixation pour capteur DSL10

Ø	Type vérin	Référence
8	ISO6432	33 008 23 01
10	ISO6432	SCM 10
12	ISO6432	SCM 12
16	ISO6432	SCM 16
20	ISO6432	SCM 20
25	ISO6432	SCM 25
8-25	tube rond pour 3321326	33 006