

**Conditionnement de l'air comprimé - Gamme polymère**  
**Unités FRL - G1" - Série 095**

**Régulateur  
standard**



**Filtre**



**Lubrificateur**



**Lubrificateur  
Contrôle électrique  
du niveau de cuve**



**Filtre-régulateur**



**Combiné  
filtre-régulateur  
et lubrificateur**

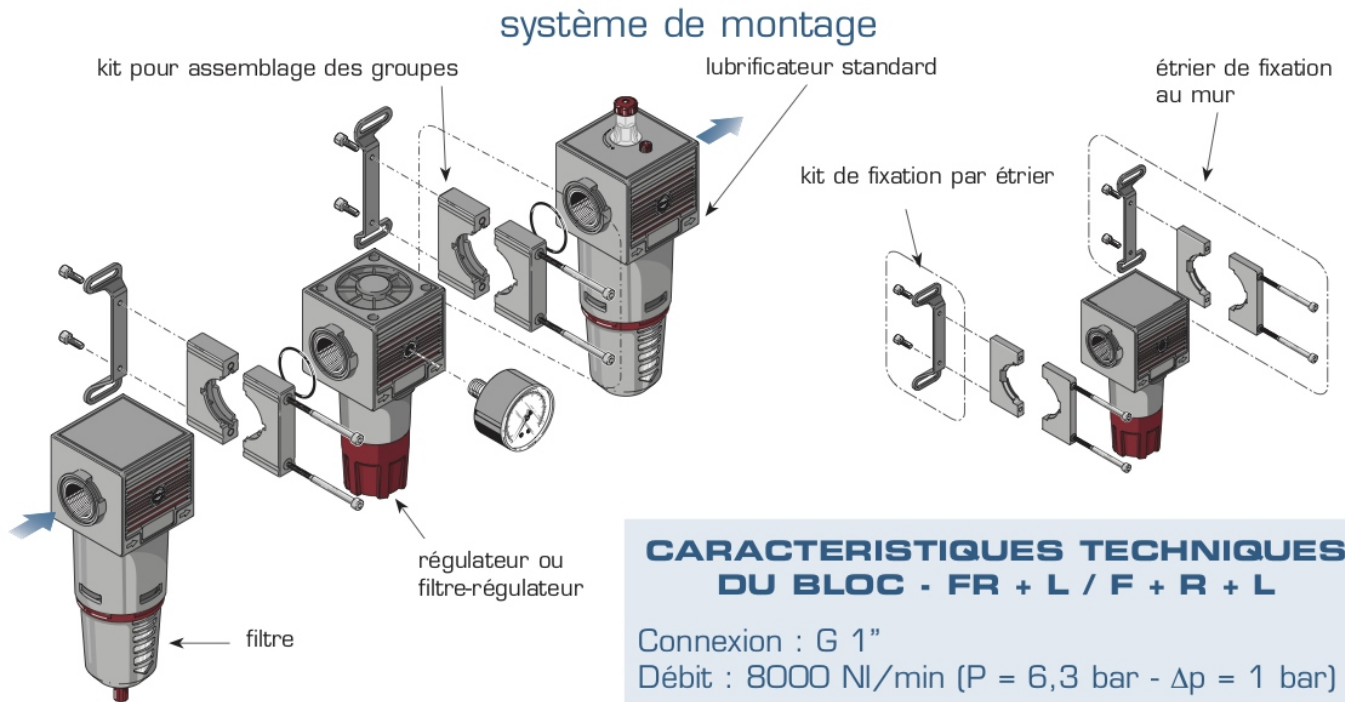


**Filtre, régulateur  
et lubrificateur**



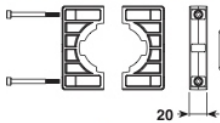
# Conditionnement de l'air comprimé - Gamme polymère

## Unités FRL - G1" - Série 095



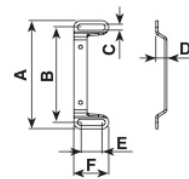
### Accessoires et pièces de rechange

#### KIT D'ASSEMBLAGE POUR BLOC :



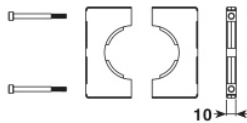
Produit	Code
F + R + L (1 pièce)	<b>C95-05-00001</b>
FR + L - F + L (2 pièces)	<b>C95-06-00001</b>

#### ETRIER DE FIXATION : C95-01-00018



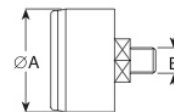
A	B	C	D	E	F
148	130	8,5	15	29,5	47,5

#### KIT POUR ACCROCHAGE PAR ETRIER :



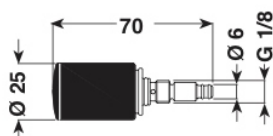
Produit	Code
R - F - L - FR	<b>C95-01-00015</b>

#### MANOMETRE : MS61012



BAR	PSI	A	B	CH
0 - 12	0 - 175	63	1/4"	14

#### DECHARGE AUTOMATIQUE DE CONDENSATION :



Produit	Code
F - FR	<b>C40-02-00132</b>

#### GROUPE DE FILTRATION :

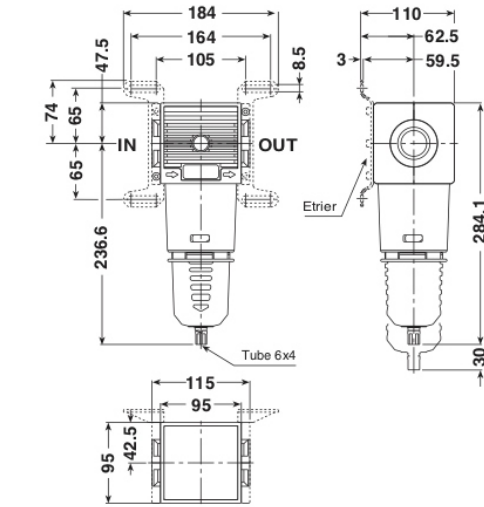


Produit	Version	Code
F - FR	20 microns	<b>A95-02-00006</b>
F - FR	5 microns	<b>A95-02-00007</b>

## Conditionnement de l'air comprimé - Gamme polymère

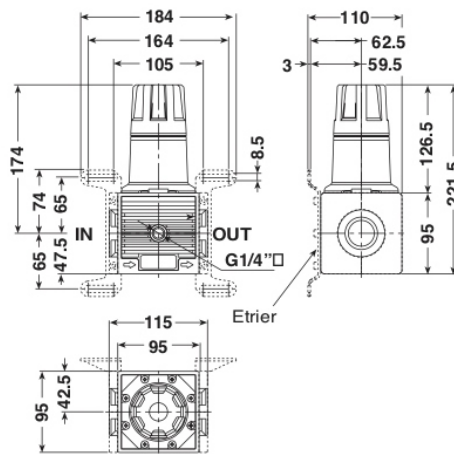
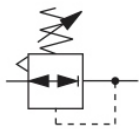
### Unités FRL - G1" - Série 095

#### F 095-12 FILTRE



- Très bonne séparation de la condensation.
- Faible chute de pression.
- Possibilité de fixation murale avec les étriers prévus.
- Accrochage rapide du godet à mécanisme de sécurité anti-expulsion.
- Degré de filtration standard de 20 microns (sur demande 5 microns).
- Dispositif **manuel et semi-automatique** de purge de la condensation dans la version standard intégrée (SS) ou automatique à flotteur (SA).
- Godet en polyamide à résistance renforcée avec protection extérieure.
- Quantité de condensation récupérée : 200 cm<sup>3</sup>.
- Pression maximum de service : 12,5 bar = 180 Psi = 1,25 MPa.
- Plage de température : de 5 à 50° C (41 à 122° F).
- Couple de serrage G1" IN-OUT : 80N.m.
- Débit de référence (P = 10 bar - Δp = 1 bar) : 13800 NI/min.
- Poids : 1,212 Kg.
- Etrier non fourni.

#### R 095-11 REGULATEUR

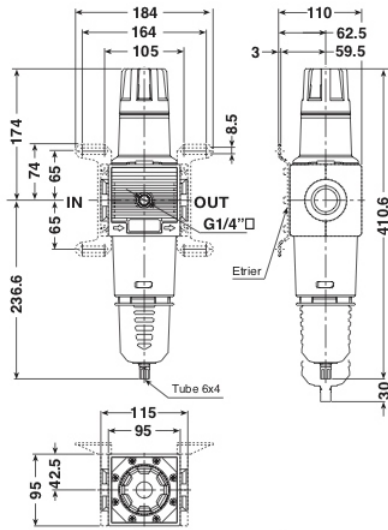
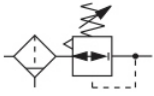


- Membrane à déroulement.
- Stabilité de la pression régulée, même si la pression en amont varie.
- Grand débit avec faibles pertes de charge.
- Rapide élimination des surpressions en aval.
- Bouton à dispositif de blocage de la régulation.
- Décompression automatique (relieving) incorporée.
- Champ de réglage : 0 ÷ 4 bar, 0 ÷ 8 bar (standard), 0 ÷ 12,5 bar.
- Pression maximum d'entrée : 12,5 bar = 180 Psi = 1,25 MPa.
- Plage de température : de 5° à 50° C.
- Couple de serrage G1" IN-OUT : 80N.m.
- Débit de référence (P = 6,3 bar - Δp = 1 bar) : 15000 NI/min.
- Poids : 1,721 Kg.
- Etrier non fourni.

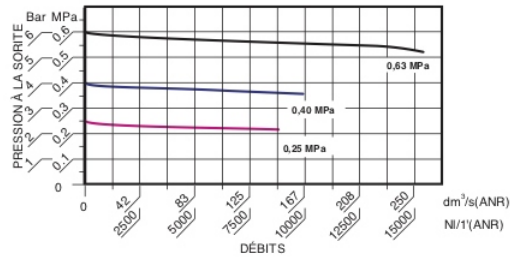
## Conditionnement de l'air comprimé - Gamme polymère

### Unités FRL - G1" - Série 095

#### FR 095-14 FILTRE-REGULATEUR

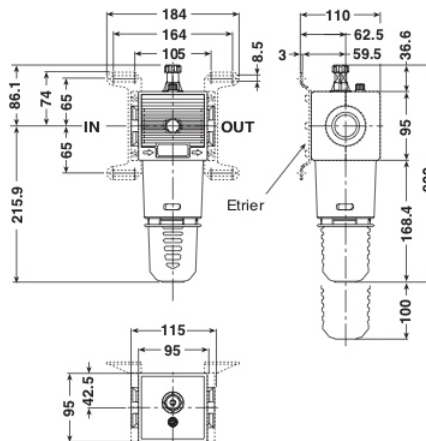


COURBES DE DÉBITS

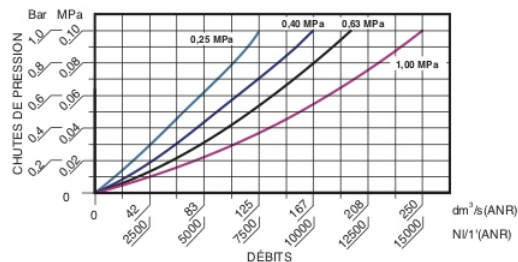


- Membrane à déroulement.
- Stabilité de la pression régulée, même si la pression en amont varie.
- Degré élevé de séparation de la condensation.
- Possibilité de fixation murale avec les étriers prévus.
- Bouton à dispositif de blocage de la régulation.
- Décompression automatique (relieving) incorporée.
- Godet construit en polyamide résistant avec protection externe, à accrochage rapide avec mécanisme anti-expulsion.
- Champ de réglage : 0 ÷ 4 bar, 0 ÷ 8 bar (standard), 0 ÷ 12,5 bar.
- Degré de filtration : standard de 20 microns (sur demande 5 microns).
- Dispositif **manuel et semi-automatique** de purge de la condensation dans la version intégrée (SS) ou automatique à flotteur (SA).
- Quantité de condensation récupérée : 200 cm<sup>3</sup>.
- Pression maximum de service : 12,5 bar = 180 Psi = 1,25 MPa.
- Plage de température : de 5° à 50° C.
- Couple de serrage G1" IN-OUT : 80N.m.
- Débit de référence (P = 6,3 bar - Δp = 1 bar) : 13800 NI/min.
- Poids : 2,060 Kg.
- Etrier non fourni.

#### L 095-13 LUBRIFICATEUR STANDARD



COURBES DE DÉBITS

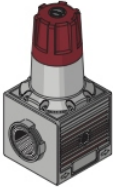


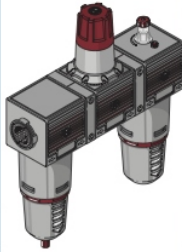
- De type proportionnel à brouillard d'huile.
- Lubrification constante dans le temps.
  - Fonctionnement garanti même à faible débit.
  - Réglage fin de la quantité de lubrifiant.
  - Visualisation de l'égouttement à 360°.
  - Bouchon de remplissage d'huile.
  - Accrochage rapide du godet à mécanisme de sécurité anti-expulsion.
  - Possibilité de fixation murale avec les étriers prévus.
  - Godet en polyamide à résistance renforcée avec protection extérieure, capacité 440 cm<sup>3</sup>.
  - Viscosité de l'huile préconisée : norme ISO VG32.
  - Pression maximum de service : 12,5 bar = 180 Psi = 1,25 MPa.
  - Plage de température : de 5° à 50° C (41° à 122° F).
  - Couple de serrage G1" IN-OUT : 80N.m.
  - Débit de référence (P = 10 bar - Δp = 1 bar) : 15000 NI/min.
  - Poids : 1,194 Kg.


## Conditionnement de l'air comprimé - Gamme polymère

### Unités FRL - G1" - Série 095


#### codes de commande

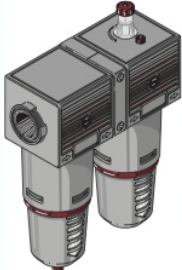
	Code	Désignation
	<b>095 - 11</b>	régulateur - 0 ÷ 8 bar
	<b>095 - 11 - 00002</b>	régulateur - 0 ÷ 4 bar
	<b>095 - 11 - 00003</b>	régulateur - 0 ÷ 12,5 bar

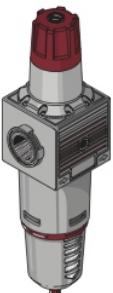
	Code	Désignation
	<b>095 - 15</b> (sans manomètre)	F + R + L - 0 ÷ 8 bar
	<b>095 - 15 / MS61012</b> (version équipée d'un manomètre)	F + R + L - 0 ÷ 8 bar

 <small>version manuelle et semi-automatique</small>	Code	Désignation
	<b>095 - 12</b>	filtre 20 microns
	<b>095 - 12 - 00002</b>	filtre 5 microns

	Code	Désignation
	<b>095 - 16</b> (sans manomètre)	FR + L - 0 ÷ 8 bar
	<b>095 - 16 / MS61012</b> (version équipée d'un manomètre)	FR + L - 0 ÷ 8 bar

	Code	Désignation
	<b>095 - 13</b>	lubrificateur (standard)

	Code	Désignation
	<b>095 - 17</b>	F + L - 20 microns

	Code	Désignation
	<b>095 - 14</b>	filtre-régulateur - 0 ÷ 8 bar
	<b>095 - 14 - 00002</b>	filtre-régulateur - 0 ÷ 4 bar
	<b>095 - 14 - 00003</b>	filtre-régulateur - 0 ÷ 12,5 bar