

Conditionnement de l'air comprimé - Gamme polymère

Gamme de petits régulateurs de pression 038 et 039. Raccordement G1/8" ou G1/4"

**Régulateur
standard**



**Industries
Air et eau**

**Régulateur
à décompression rapide**



**Automatisation
Commande de vérin**

**Régulateur
POM / Inox**



**Analyse
Air et eau**

**Régulateur
POM**



**Alimentaire
Air et eau**

**Régulateur
joints EPDM**



**Chimie
Fluides spéciaux**

**Régulateur
POM /EPDM-PUR**



**Chimie
Résistance**

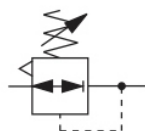
**Régulateur
prérégulé - scellé**



**Sécurité
Quiétude
Gain de temps**

Conditionnement de l'air comprimé - Gamme polymère

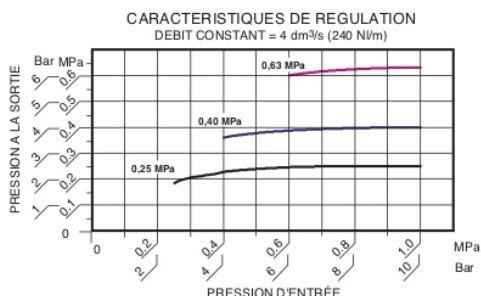
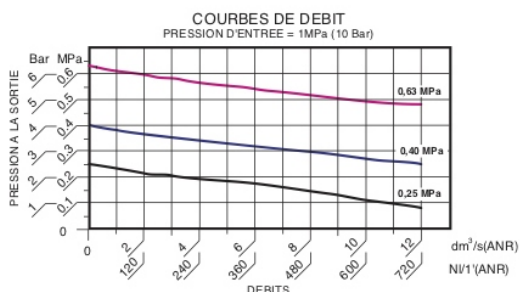
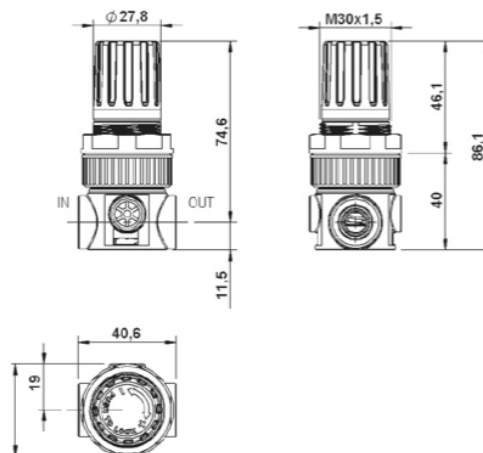
Régulateur de pression G1/8" - G1/4", pour air comprimé ou eau



version standard - air comprimé



version inox - sans relieving



Modèle sensible à hautes performances avec membrane à déroulement.

- Stabilité de la pression régulée avec faibles pertes de charge et grand débit.
- Rapide élimination des surpressions en aval.
- Possibilité de fixation sur panneau avec bague ou, sur demande, sur paroi avec équerre de fixation.
- Utilisation dans les versions pour air (avec relieving et bouton bordeaux) et pour eau (sans relieving et bouton noir).
- Disponible en version avec inserts inox AISI 316.
- Bouton à dispositif de blocage de la régulation.
- Champ de réglage :
 - 0 - 2 bar, 0 - 4 bar, 0 - 8 bar (standard), 0 - 12,5 bar.
 - (0 - 0,2 MPa, 0 - 0,4 MPa, 0 - 0,8 MPa (standard), 0 - 1,25 MPa).
- Pression maximum d'entrée : 16 bar (1,60 MPa).
- Plage de température : 5 ÷ 50° C (41 ÷ 122° F)
- Couple de serrage G1/8" IN-OUT : 20 N.m.
- Couple de serrage G1/4" IN-OUT : 25 N.m.
- Débit de référence version standard Air (P = 6,3 bar - Δp = 1 bar) : 900 NI/min.
- Débit de référence version standard Eau (P = 4 bar - Δp = 1bar) : 6,75 l/min.
- Poids : 0,100 Kg.

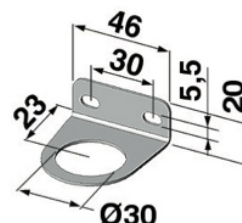
CODES DE COMMANDE MR 039 - 0 ÷ 8 bar

STANDARD AIR COMPRIME	STANDARD EAU (sans relieving)	VERSION INOX EAU (sans relieving)
039-00-00003 (1/8")	039-00-00203 (1/8")	039-00-00229 (1/8")
039-00-00403 (1/4")	039-00-00603 (1/4")	039-00-00238 (1/4")

Sur demande :

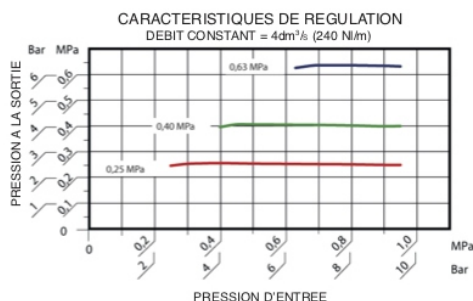
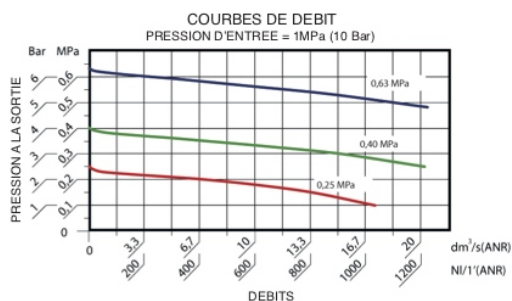
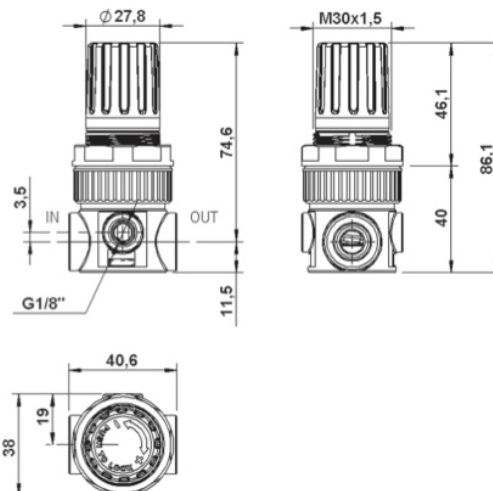
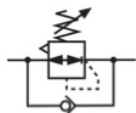
- champs de réglage 0 ÷ 2 bar - 0 ÷ 4 bar - 0 ÷ 12,5 bar

EQUERRE DE FIXATION : A38-00-00024



Conditionnement de l'air comprimé - Gamme polymère

Régulateur de pression G1/8" - G1/4", à fort débit de décompression



La version unidirectionnelle à échappement rapide "SRU" est équipée d'une valve unidirectionnelle interne qui permet l'échappement rapide de la pression pendant la dépressurisation du circuit.

L'application la plus courante pour la version SRU consiste à monter ce microrégulateur entre la vanne de commande et le vérin.

La phase d'échappement de la vanne ne subira pas de pertes de charge grâce à son passage à travers la valve unidirectionnelle, garantissant ainsi la vitesse et une haute performance.

La version SRU proposée dans la série O39 rassemble les mêmes caractéristiques de précision et de performance.

Autres caractéristiques techniques : voir la série O39.

Le produit est conforme à la directive 2002/95/CE (RoHS).

CODES DE COMMANDE MR O39 - 0 ÷ 8 bar

**STANDARD
AIR COMPRIME**

039 - 00 - 00024 (1/8")

039 - 00 - 00443 (1/4")

Sur demande :

- champs de réglage 0 ÷ 2 bar - 0 ÷ 4 bar - 0 ÷ 12,5 bar

EQUERRE DE FIXATION : A38-00-00024

