

# Vérins pneumatiques compacts CL1KC

Selon ISO 21287

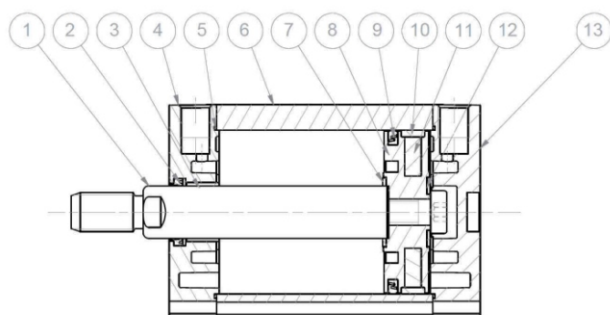
Ø 20 à 100 mm



## Caractéristiques

- ◆ Utilise les mêmes accessoires de fixation que les vérins normalisés en profilés ou à tirants selon VDMA 24562 / NFE49003 / ISO15552
- ◆ Double ou simple effet
- ◆ Tige inox AISI 303 et piston magnétique en standard
- ◆ Extrémité de tige filetée ou taraudée
- ◆ Egalement avec tige traversante, guidage antirotation ou joints FKM (Viton)

## Matériaux



N°	Désignation	Matériau
1	Tige	Inox AISI303
2, 5, 9	Joints	Polyuréthane – NBR
3	Bague de guidage	Acier-PTFE
4	Flasque avant	Aluminium peint
6	Tube	Aluminium anodisé
7, 12	Amortissement	Elastique
8	Piston	Aluminium
10	Segment porteur	PBT+PTFE
11	Anneau magnétique	Plastoferrite
13	Flasque arrière	Aluminium peint
	Vis	Acier zingué
	Ressort	Acier zingué

## Description

**CL1KC** Vérin compact, normalisé ISO 21287, à double ou simple effet, non amorti, compatible air sec, avec piston magnétique.

## Spécifications techniques

Plage de pression 1 à 10 bar (double effet)  
2 à 10 bar (simple effet)

Plage de température 0 à + 80°C (option 150°C)  
Fluide air comprimé et filtré,  
lubrification facultative

Détection magnétique standard

Pour rédiger votre commande, veuillez indiquer comme suit :

exemple : **CL1KC** Alésage 50 Options GP Course 050

## Options :

<b>G</b>	<b>Tige taraudée</b>
<b>F</b>	<b>Tige filetée</b>
<b>P</b>	<b>Tige traversante</b>
<b>A</b>	<b>Anti-rotation</b>
<b>S</b>	<b>Simple effet, tige rentrée au repos</b>
<b>Q</b>	<b>Simple effet, Tige sortie au repos</b>
<b>V</b>	<b>Joint racler de tige FKM ( Viton) (pour les lavages fréquents)</b>
<b>W</b>	<b>Haute température</b>

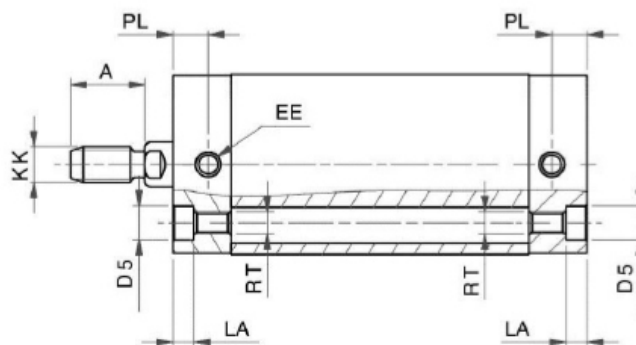
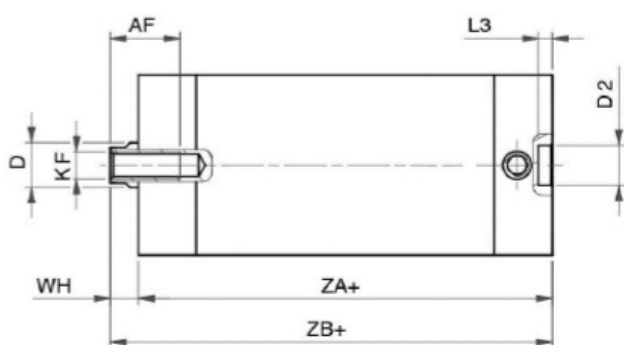
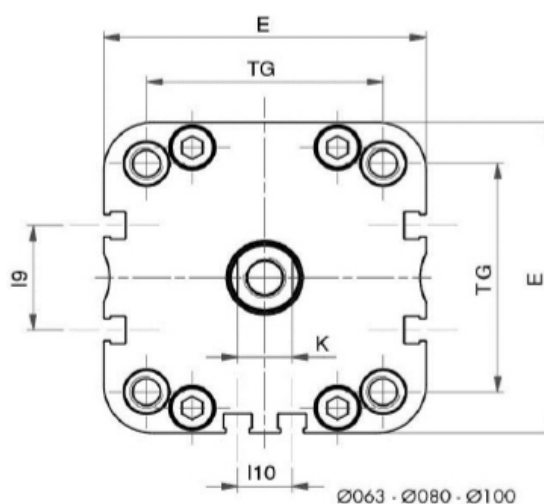
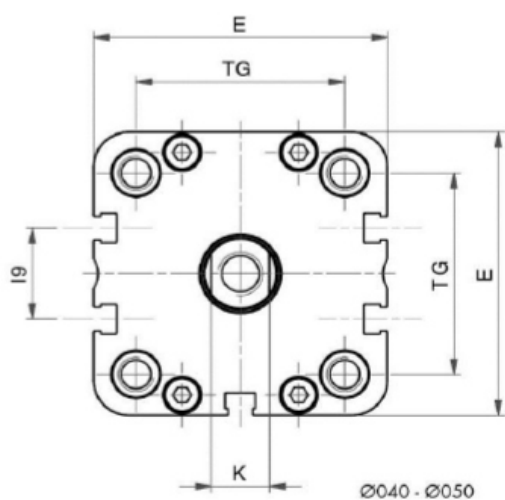
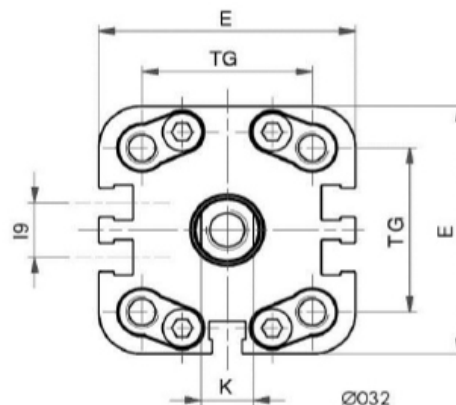
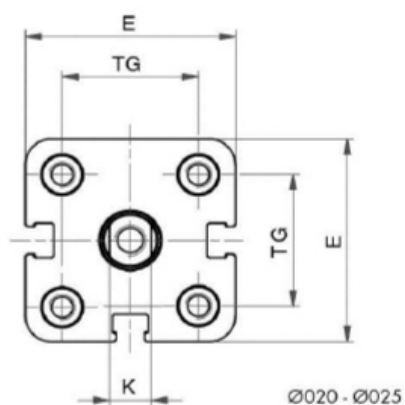
**Fabrication spéciale sur demande**

## Dimensions

Unités en mm

Vérin compact ISO 21287 à double effet  
CL1KC .. G ...

CL1KC .. F ...



Ø	A	AF	Ø D	Ø D2	Ø D5	E	EE	I9	I10	K	KF	KK	LA	L3	PL	RT	TG	WH	ZA+	ZB+
20	16	15	10	9	7,5	36	M5	-	-	8	M6	M8	4,5	3	7,5	M5	22	6,5	37	43,5
25	16	15	10	9	7,5	40	M5	-	-	8	M6	M8	4,5	3	7,5	M5	26	6	39	45
32	19	16	12	9	9	49	G1/8	10,8	-	10	M8	M10x1,25	5	3	7,5	M6	32,5	6,5	44	50,5
40	19	16	12	9	9	54,5	G1/8	12,8	-	10	M8	M10x1,25	5	3	8	M6	38	7	45	52
50	22	17	16	12	10,5	65,5	G1/8	21	-	13	M10	M12x1,25	5	4	8	M8	46,5	8	45	53
63	22	17	16	12	10,5	77	G1/8	25,8	13	13	M10	M12x1,25	5	4	7,5	M8	56,5	8	49	57
80	28	20	20	12	13,5	95,5	G1/8	30	18	17	M12	M16x1,5	3	4	8	M10	72	9	54	63
100	28	20	25	12	13,5	113,5	G1/8	50	35	22	M12	M16x1,5	3	4	10,5	M10	89	10	67	77

+ = ajouter la course

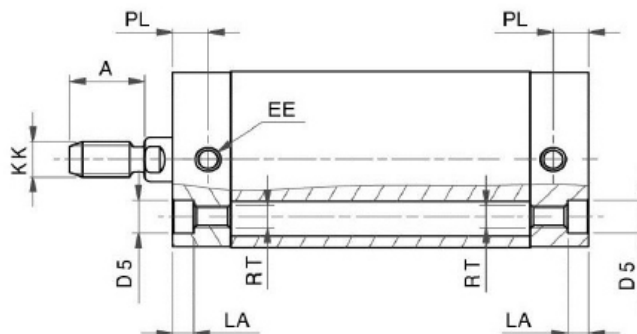
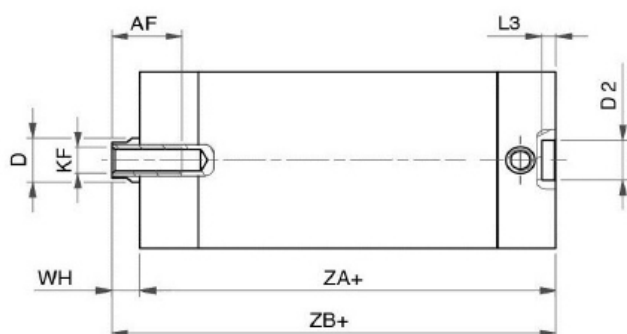
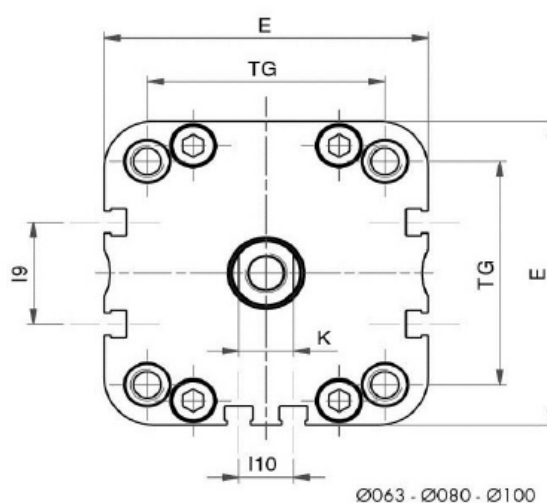
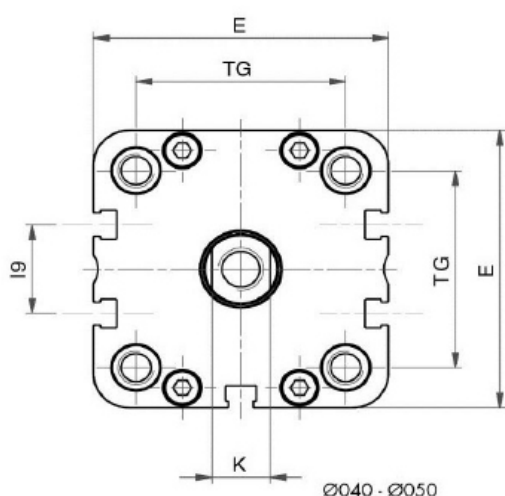
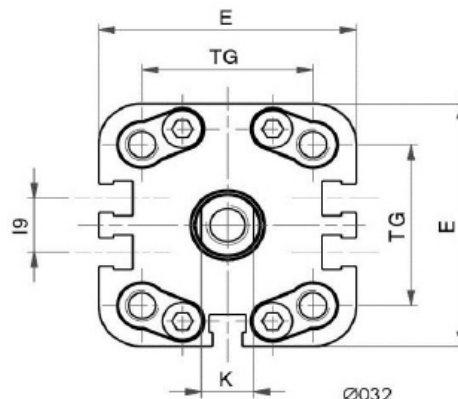
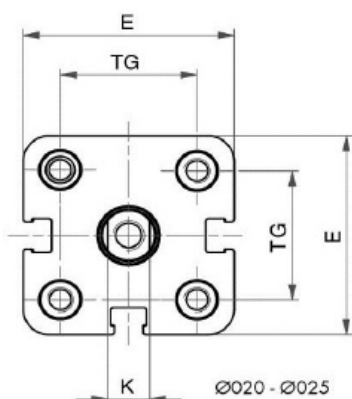
## Dimensions

Unités en mm

Vérin compact ISO 21287 à simple effet, tige rentrée au repos

CL1KC .. GS ...

CL1KC .. FS ...



Ø	A	AF	ø D	ø D2	ø D5	E	EE	I9	I10	K	KF	KK	LA	L3	PL	RT	TG	WH	ZA+	ZB+
20	16	15	10	9	7,5	36	M5	-	-	8	M6	M8	4,5	3	7,5	M5	22	6,5	37*	43,5*
25	16	15	10	9	7,5	40	M5	-	-	8	M6	M8	4,5	3	7,5	M5	26	6	39*	45*
32	19	16	12	9	9	49	G1/8	10,8	-	10	M8	M10x1,25	5	3	7,5	M6	32,5	6,5	44*	50,5*
40	19	16	12	9	9	54,5	G1/8	12,8	-	10	M8	M10x1,25	5	3	8	M6	38	7	45*	52*
50	22	17	16	12	10,5	65,5	G1/8	21	-	13	M10	M12x1,25	5	4	8	M8	46,5	8	45*	53*
63	22	17	16	12	10,5	77	G1/8	25,8	13	13	M10	M12x1,25	5	4	7,5	M8	56,5	8	49*	57*
80	28	20	20	12	13,5	95,5	G1/8	30	18	17	M12	M16x1,5	3	4	8	M10	72	9	54*	63*
100	28	20	25	12	13,5	113,5	G1/8	50	35	22	M12	M16x1,5	3	4	10,5	M10	89	10	67*	77*

+ = ajouter la course

\* pour les courses 035 - 040 - 050 - 060 :

Ø 20 ajouter +10 mm

Ø 25 - 32 - 40 - 50 - 63 ajouter +20 mm

Ø 80 - 100 ajouter +30 mm

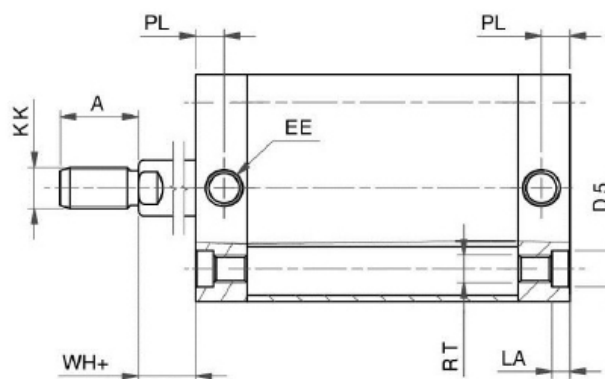
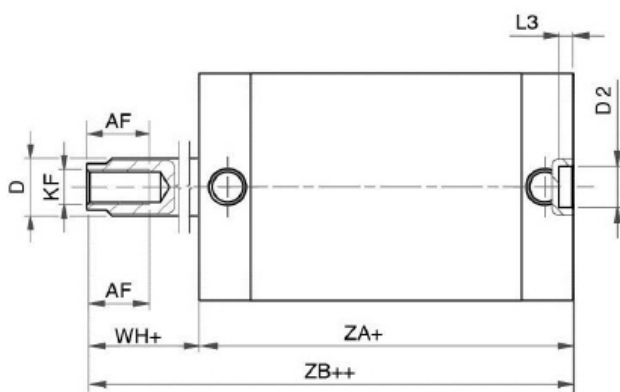
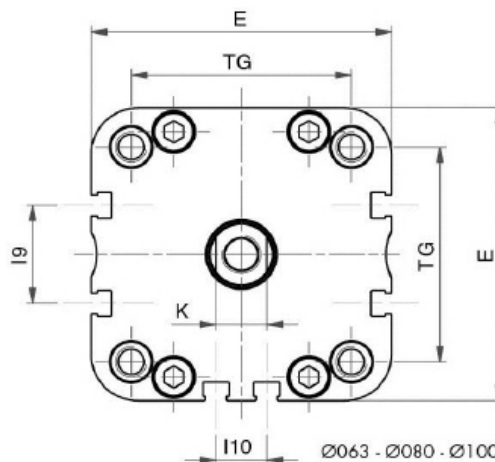
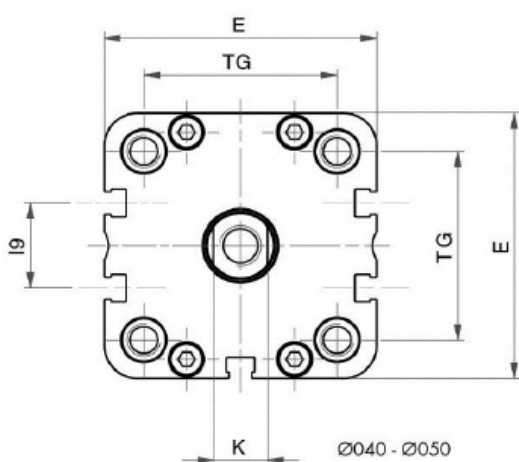
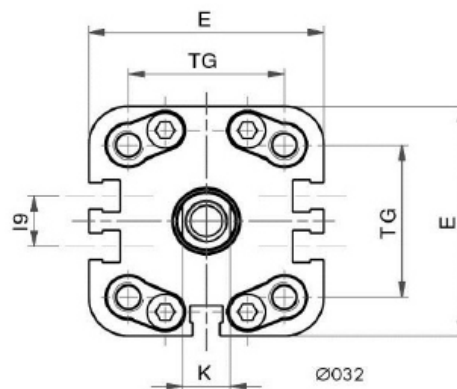
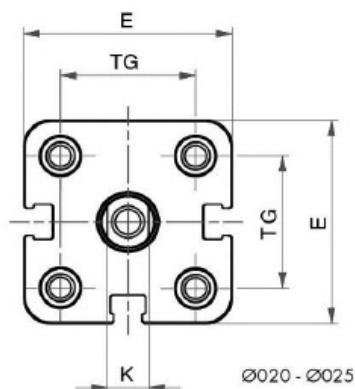
## Dimensions

Unités en mm

Vérin compact ISO 21287 à simple effet, tige sortie au repos

CL1KC .. GQ ...

CL1KC .. FQ ...



Ø	A	AF	ØD	ØD2	ØD5	E	EE	I9	I10	K	KF	KK	LA	L3	PL	RT	TG	WH+	ZA+	ZB++
20	16	15	10	9	7,5	36	M5	-	-	8	M6	M8	4,5	3	7,5	M5	22	6,5	37*	43,5*
25	16	15	10	9	7,5	40	M5	-	-	8	M6	M8	4,5	3	7,5	M5	26	6	39*	45*
32	19	16	12	9	9	49	G1/8	10,8	-	10	M8	M10x1,25	5	3	7,5	M6	32,5	6,5	44*	50,5*
40	19	16	12	9	9	54,5	G1/8	12,8	-	10	M8	M10x1,25	5	3	8	M6	38	7	45*	52*
50	22	17	16	12	10,5	65,5	G1/8	21	-	13	M10	M12x1,25	5	4	8	M8	46,5	8	45*	53*
63	22	17	16	12	10,5	77	G1/8	25,8	13	13	M10	M12x1,25	5	4	7,5	M8	56,5	8	49*	57*
80	28	20	20	12	13,5	95,5	G1/8	30	18	17	M12	M16x1,5	3	4	8	M10	72	9	54*	63*
100	28	20	25	12	13,5	113,5	G1/8	50	35	22	M12	M16x1,5	3	4	10,5	M10	89	10	67*	77*

+ = ajouter la course ++ = ajouter la course x 2

\* pour les courses 035 - 040 - 050 - 060 :

Ø 20 - 25 - 32 - 40 - 50 - 63 ajouter +10 mm

Ø 80 - 100 ajouter +20 mm



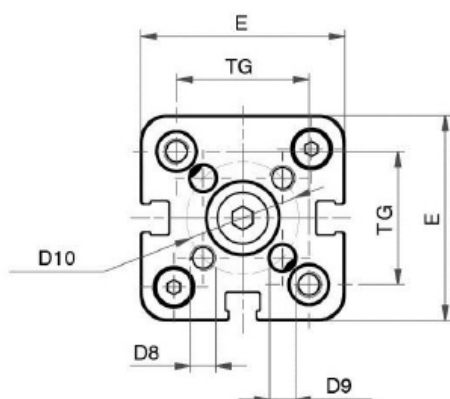
## Dimensions

Unités en mm

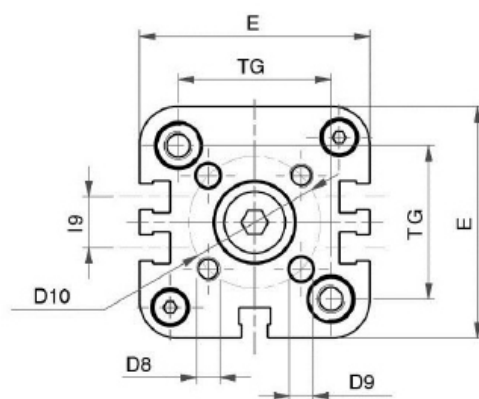
Vérin compact ISO 21287 à double effet, avec unité de guidage antirotation

Série CL1KC .. GA ...

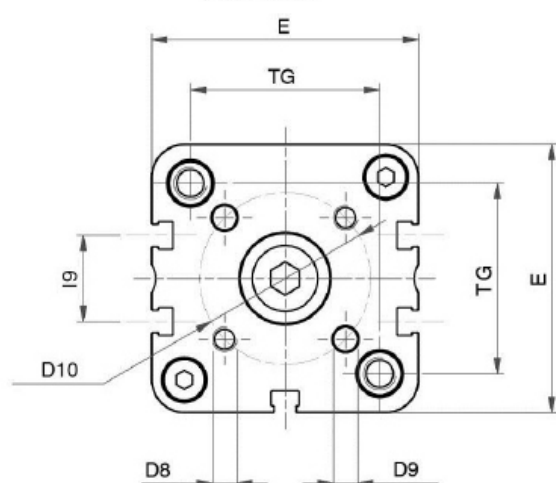
CL1KC .. FA ...



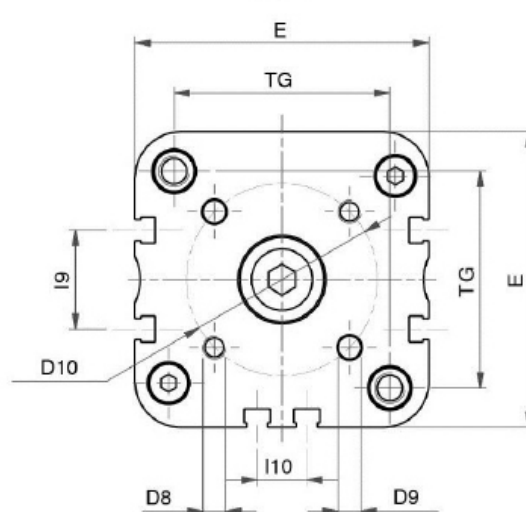
Ø20 - Ø25



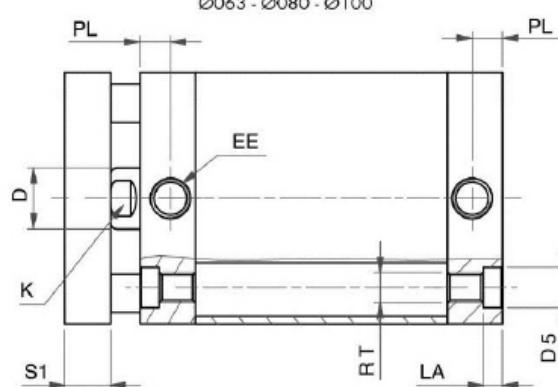
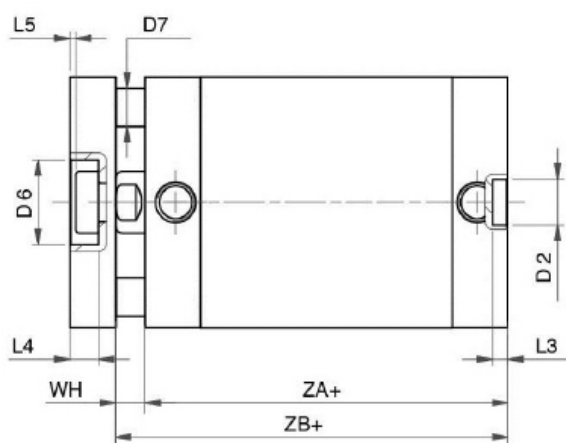
Ø32



Ø40 - Ø50



Ø63 - Ø80 - Ø100



Ø	Ø D6	Ø D7	D8	Ø D9	Ø D10	E	EE	I9	I10	LA	L3	L4	L5	PL	RT	S1	TG	WH	ZA+	ZB+
20	11	5	M4	4	17	36	M5	-	-	4,5	3	5	1	7,5	M5	8	22	6,5	37	43,5
25	14	6	M5	5	22	40	M5	-	-	4,5	3	5	1	7,5	M5	8	26	6	39	45
32	17	6	M5	5	28	49	G1/8	10,8	-	5	3	6,5	1,5	7,5	M6	10	32,5	6,5	44	50,5
40	17	8	M5	5	33	54,5	G1/8	12,8	-	5	3	6,5	1,5	8	M6	10	38	7	45	52
50	22	10	M6	6	42	65,5	G1/8	21	-	5	4	7,5	1,5	8	M8	12	46,5	8	45	53
63	22	10	M6	6	50	77	G1/8	25,8	13	5	4	7,5	1,5	7,5	M8	12	56,5	8	49	57
80	28	14	M8	8	65	95,5	G1/8	30	18	3	4	9	2	8	M10	14	72	9	54	63
100	30	14	M10	10	80	113,5	G1/8	50	35	3	4	10	3	10,5	M10	14	89	10	67	77

+ = ajouter course

ØD, D2, D5 et K identiques à la version double effet standard



ALPHA AUTOMATISMES Sarl  
7, rue des Bouchers - 14400 BAYEUX - FRANCE

email : ventes@alpha-automatismes.com - Tél : 02 31 21 07 85 - Fax : 02 31 21 07 88

[www.alpha-automatismes.com](http://www.alpha-automatismes.com)

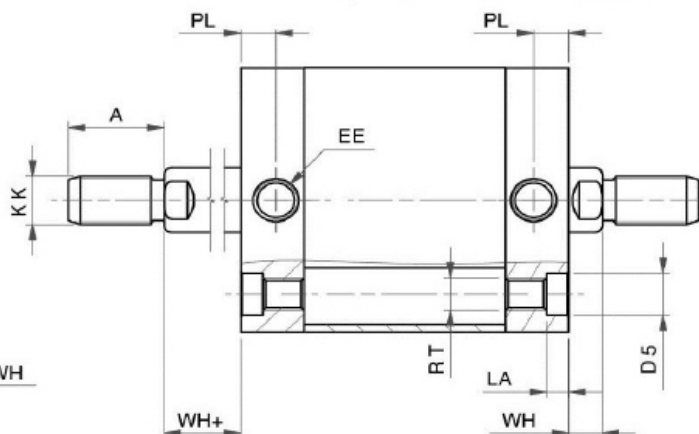
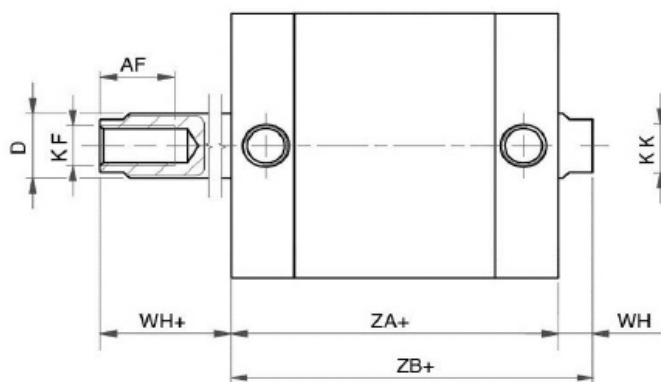
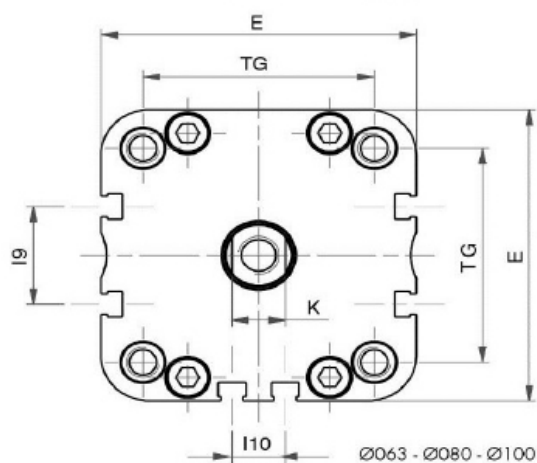
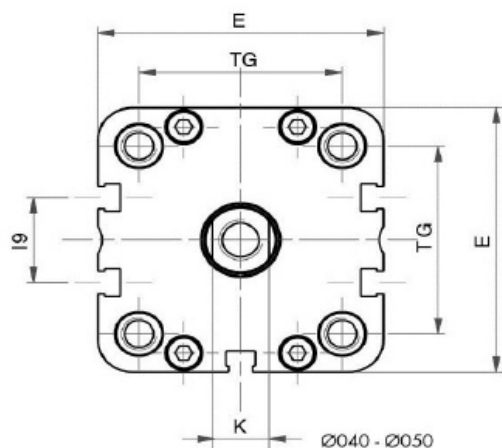
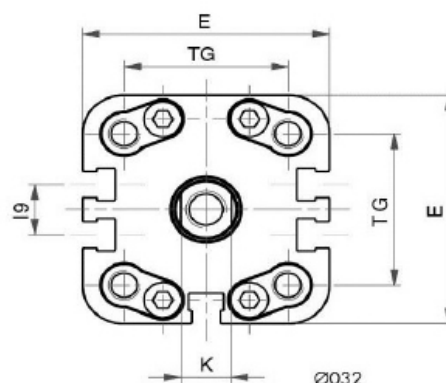
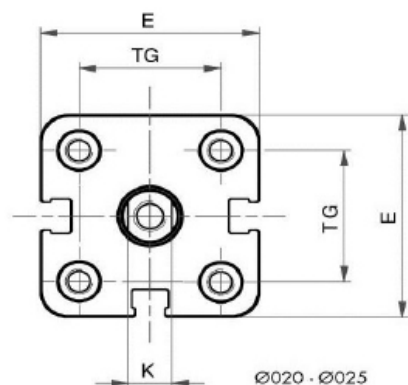
## Dimensions

Unités en mm

Vérin compact ISO 21287 à double effet, avec tige traversante

Série CL1KC .. GP ...

CL1KC .. FP ...



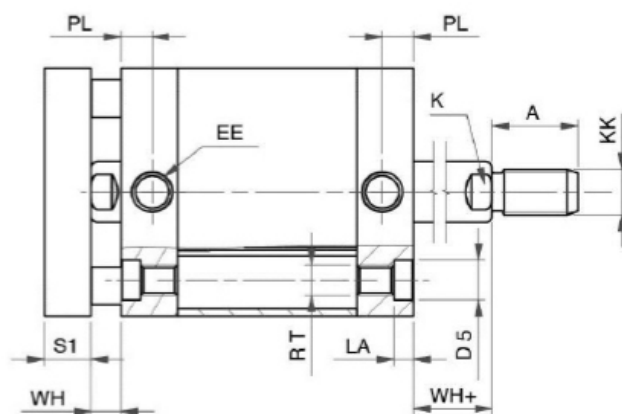
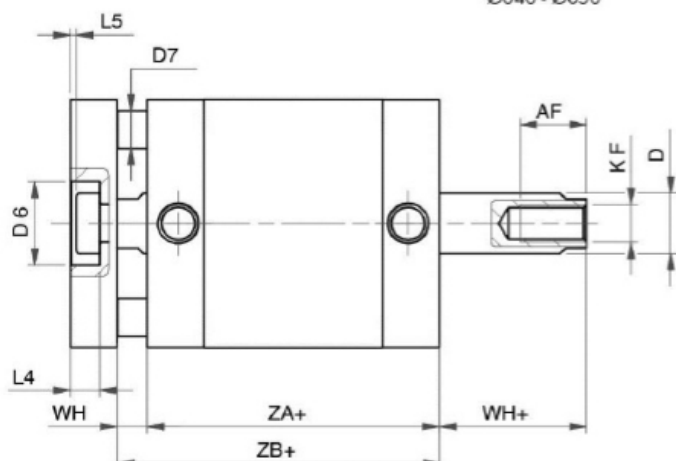
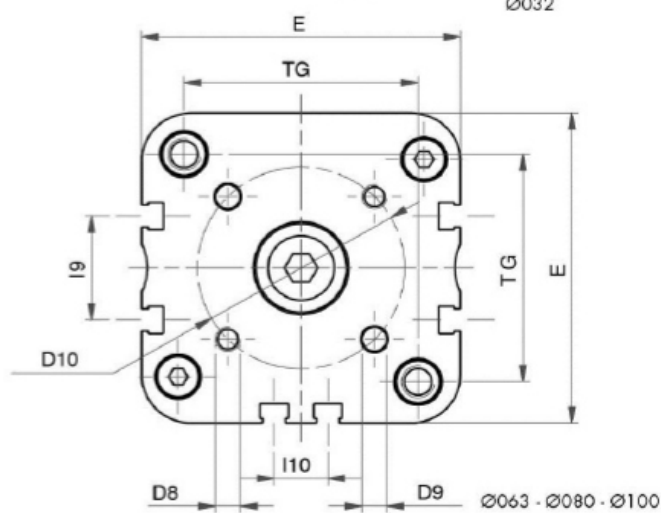
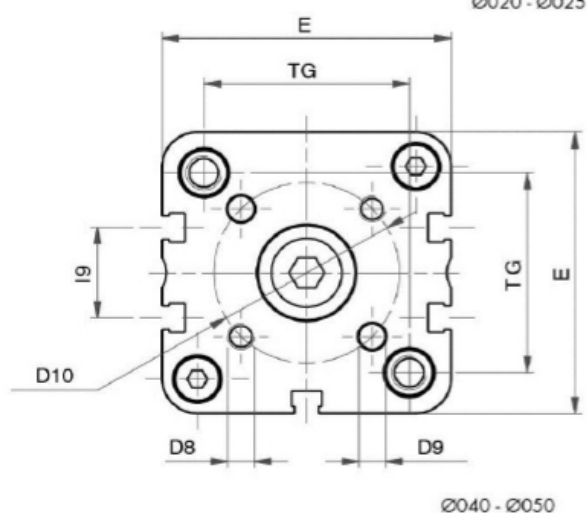
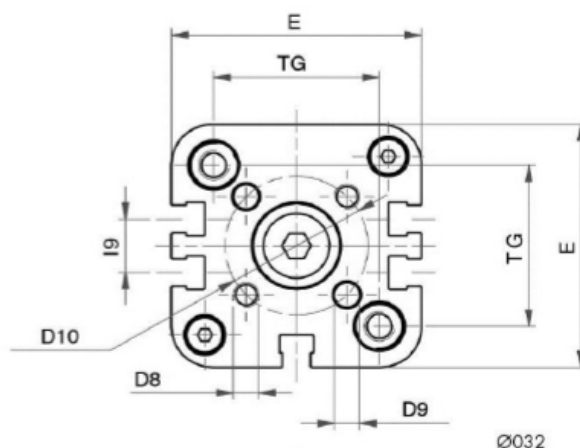
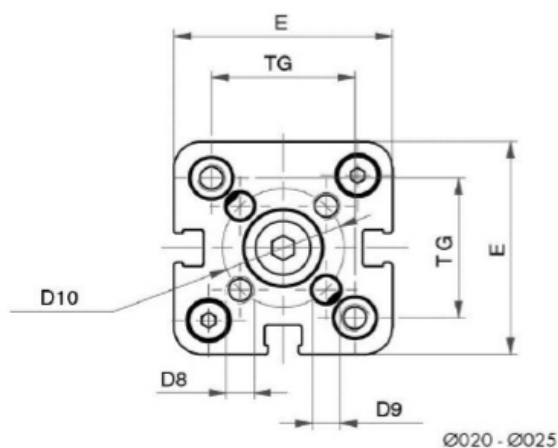
Ø	A	AF	Ø D	Ø D5	E	EE	I9	I10	K	KF	KK	LA	PL	RT	TG	WH	WH+	ZA+	ZB+
20	16	15	10	7,5	36	M5	-	-	8	M6	M8	4,5	7,5	M5	22	6,5	6,5	37	43,5
25	16	15	10	7,5	40	M5	-	-	8	M6	M8	4,5	7,5	M5	26	6	6	39	45
32	19	16	12	9	49	G1/8	10,8	-	10	M8	M10x1,25	5	7,5	M6	32,5	6,5	6,5	44	50,5
40	19	16	12	9	54,5	G1/8	12,8	-	10	M8	M10x1,25	5	8	M6	38	7	7	45	52
50	22	17	16	10,5	65,5	G1/8	21	-	13	M10	M12x1,25	5	8	M8	46,5	8	8	45	53
63	22	17	16	10,5	77	G1/8	25,8	13	13	M10	M12x1,25	5	7,5	M8	56,5	8	8	49	57
80	28	20	20	13,5	95,5	G1/8	30	18	17	M12	M16x1,5	3	8	M10	72	9	9	54	63
100	28	20	25	13,5	114	G1/8	50	35	22	M12	M16x1,5	3	10,5	M10	89	10	10	67	77

+ = ajouter course

## Dimensions

Unités en mm

Vérin compact ISO 21287 à double effet, avec tige traversante et unité de guidage antirotation  
Série CL1KC .. GPA ... CL1KC .. FPA ...



Ø	AF	Ø D6	Ø D7	D8	Ø D9	Ø D10	E	EE	I9	K	KF	L4	L5	PL	RT	S1	TG	WH	WH+	ZA+	ZB+
20	15	11	5	M4	4	17	36	M5	-	8	M6	5	1	7,5	M5	8	22	6,5	6,5	37	43,5
25	15	14	6	M5	5	22	40	M5	-	8	M6	5	1	7,5	M5	8	26	6	6	39	45
32	16	17	6	M5	5	28	49	G1/8	10,8	10	M8	6,5	1,5	7,5	M6	10	32,5	6,5	6,5	44	50,5
40	16	17	8	M5	5	33	54,5	G1/8	12,8	10	M8	6,5	1,5	8	M6	10	38	7	7	45	52
50	17	22	10	M6	6	42	65,5	G1/8	21	13	M10	7,5	1,5	8	M8	12	46,5	8	8	45	53
63	17	22	10	M6	6	50	77	G1/8	25,8	13	M10	7,5	1,5	7,5	M8	12	56,5	8	8	49	57
80	20	28	14	M8	8	65	95,5	G1/8	30	17	M12	9	2	8	M10	14	72	9	9	54	63
100	20	30	14	M10	10	80	113,5	G1/8	50	22	M12	10	3	10,5	M10	14	89	10	10	67	77

+ = ajouter course

A, AF, H, K, KK, LA, ØD, D5 identiques à la version double effet standard

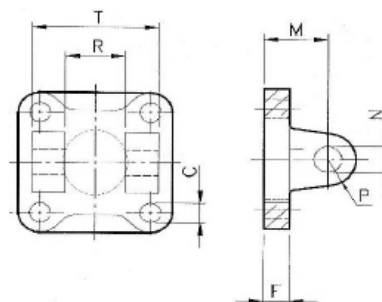
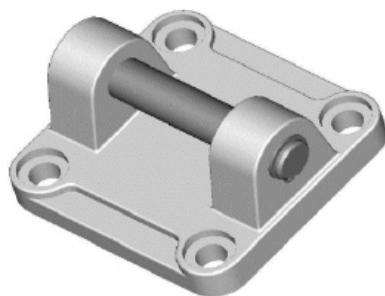
## Accessoires de fixation

Unités en mm

### Vérin compact ISO 21287

#### Chape femelle arrière

MP2

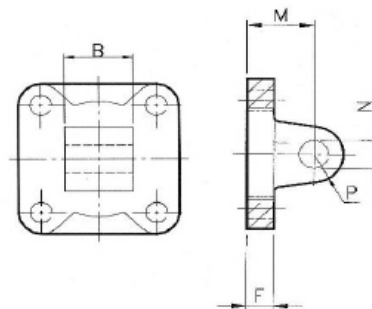
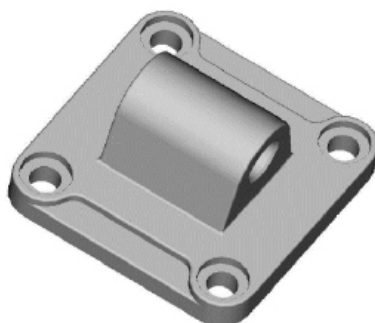


Livrée avec axe et visserie  
Aluminium

Ø	REF	C	F	M	N	R	T	Vis
32	KCIM 32C	6,6	10	22	10	26	45	6x20
40	KCIM 40C	6,6	10	25	12	28	52	6x20
50	KCIM 50C	9	12	27	12	32	60	8x25
63	KCIM 63C	9	12	32	16	40	70	8x25
80	KCIM 80C	11	16	36	16	50	90	10x30
100	KCIM 100C	11	16	41	20	60	110	10x30

#### Chape mâle arrière

MP4

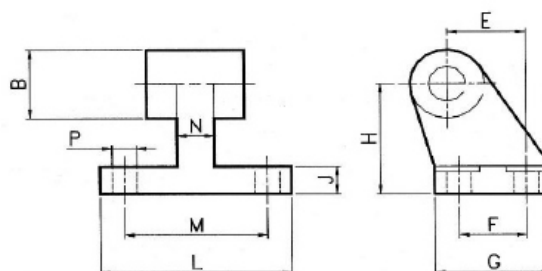
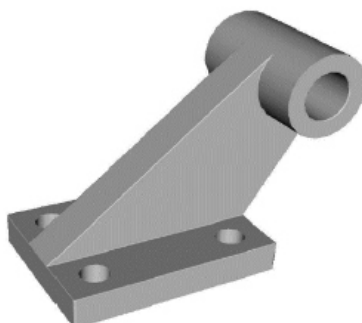


Livrée sans axe ni visserie  
Aluminium

Ø	REF	B	C	F	M	N	P	Vis
20	KCIM 20RE	16	5,5	6	20	8	8	5x20
25	KCIM 25RE	16	5,5	6	20	8	8	5x20
32	KCIM 32RE	26	6,6	10	22	10	11	6x20
40	KCIM 40RE	28	6,6	10	25	12	13	6x20
50	KCIM 50RE	32	9	12	27	12	13	8x25
63	KCIM 63RE	40	9	12	32	16	17	8x25
80	KCIM 80RE	50	11	16	36	16	17	10x30
100	KCIM 100RE	60	11	16	41	20	21	10x30

#### Articulation équerre

AB3



A compléter par une chape de type CF  
Livrée sans axe ni visserie  
Aluminium

Ø	REF	E	F	G	H	L	M	P
32	ALIS32D	21	18	31	32	51	38	7
40	ALIS40D	24	22	35	36	54	41	7
50	ALIS50D	33	30	45	45	65	50	9
63	ALIS63D	37	35	50	50	67	52	9
80	ALIS80D	47	40	60	63	86	66	11
100	ALIS100D	55	50	70	71	96	76	11

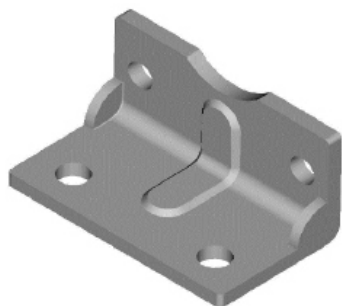


## Accessoires de fixation

Unités en mm

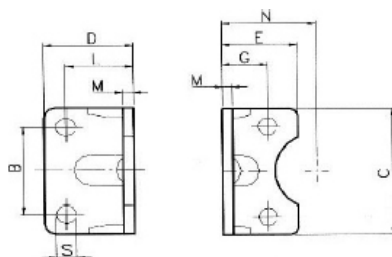
### Vérin compact ISO 21287

#### Patte équerre



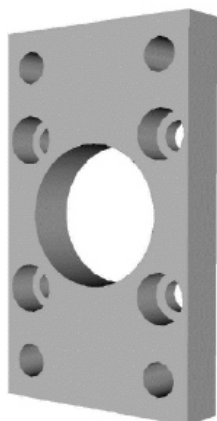
Livrée à l'unité avec visserie  
Acier

MS1



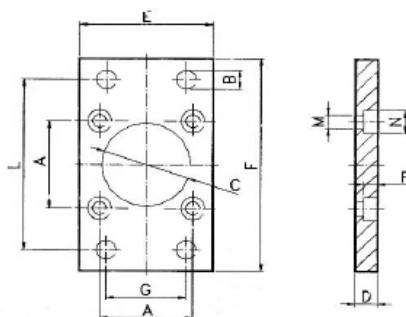
Ø	REF	B/S	C/D	E/G	L	M	N	Vis
20	KCIM 20FT	22/6,6	36/22	22/16	16	4	27	6x16
25	KCIM 25FT	26/6,6	40/22	23/17	16	4	30	6x16
32	KCIM 32FT	32/7	45/35	26/16	24	4	32	6x16
40	KCIM 40FT	36/9	52/43	27/17	28	4	36	6x16
50	KCIM 50FT	45/9	65/47	35/22	32	4	45	8x20
63	KCIM 63FT	50/9	75/47	35/22	32	6	50	8x20
80	KCIM 80FT	63/12	95/61	46/27	41	6	63	10x25
100	KCIM 100FT	71/14	115/66	48/26,5	41	6	71	10x25

#### Bride



Livrée avec visserie  
Acier

MF1 / MF2



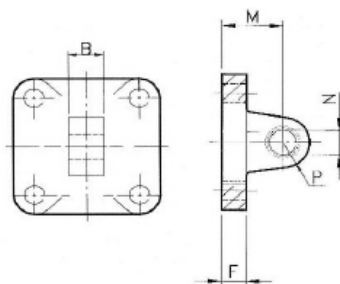
Ø	REF	B/C	D	E	F	G	L	Vis
20	KCIM 20FL	6,6/12	10	36	70	0	55	6x16
25	KCIM 25FL	6,6/12	10	40	76	0	60	6x16
32	KCIM 32FL	7/30	10	50	80	32,5	64	6x16
40	KCIM 40FL	9/35	10	55	90	38	72	6x16
50	KCIM 50FL	9/45	12	65	110	46,5	90	8x20
63	KCIM 63FL	9/45	12	75	120	56,5	100	8x20
80	KCIM 80FL	12/45	15	95	150	72	126	10x25
100	KCIM 100FL	14/55	15	115	178	89	150	10x25

#### Tenon mâle à rotule



Aluminium + bronze

MP6



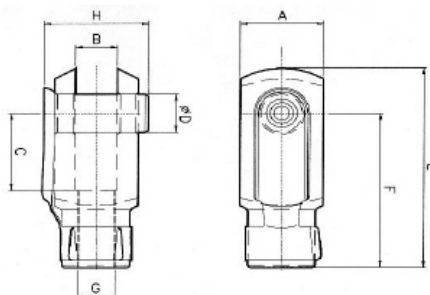
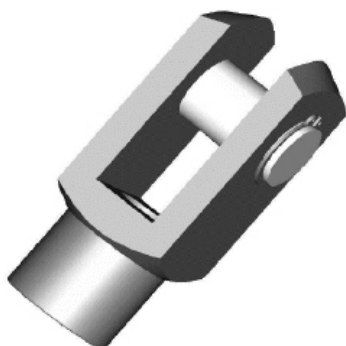
Ø	REF	B	F	M	N	P	Vis
32	KCIM 32RER	14	10	22	10	16	6x20
40	KCIM 40RER	16	10	25	12	19	6x20
50	KCIM 50RER	16	12	27	12	19	8x25
63	KCIM 63RER	21	12	32	16	24	8x25
80	KCIM 80RER	21	16	36	16	24	10x30
100	KCIM 100RER	25	16	41	20	30	10x30

## Accessoires de fixation

Unités en mm

### Vérin compact ISO 21287

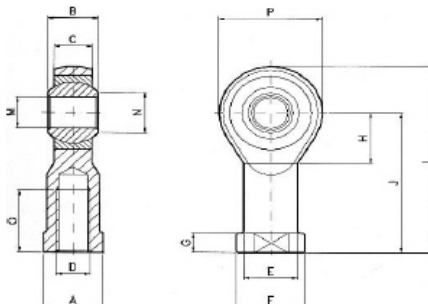
#### Chape de tige femelle



Livrée avec clip  
Acier

Ø	REF	A	B	C	D	E	F	G
20	KPRC 8	16	8	16	8	42	32	8x1,25
25	KPRC 8	16	8	16	8	42	32	8x1,25
32	KPRC 10	20	10	20	10	52	40	10x1,25
40	KPRC 10	20	10	20	10	52	40	10x1,25
50	KPRC 12	24	12	24	12	62	48	12x1,25
63	KPRC 12	24	12	24	12	62	48	12x1,25
80	KPRC 16	32	16	32	16	83	64	16x1,5
100	KPRC 16	32	16	32	16	83	64	16x1,5

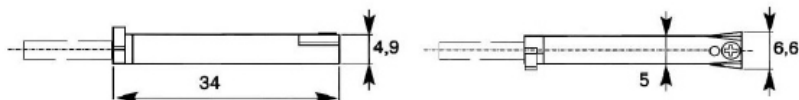
#### Chape de tige à rôtule



Auto-lubrifiante  
Acier

Ø	REF	B	D	J	L	M	O	P
20	KPRE 8	12	8x1,25	36	48	8	16	24
25	KPRE 8	12	8x1,25	36	48	8	16	24
32	KPRE 10	14	10x1,25	43	57	10	20	28
40	KPRE 10	14	10x1,25	43	57	10	20	28
50	KPRE 12	16	12x1,25	50	66	12	22	32
63	KPRE 12	16	12x1,25	50	66	12	22	32
80	KPRE 16	21	16x1,5	64	85	16	28	42
100	KPRE 16	21	16x1,5	64	85	16	28	42

#### Capteur magnétique



REF	TYPE
DSL10	REED ; NO ; câble 2,5 m, 2 fils
DSL105	REED ; NO ; câble 5 m, 2 fils
DSL1010	REED ; NO ; câble 10 m, 2 fils
DSL10M8	REED ; NO ; câble 0,3 m, 3 fils ; M8
DSL10PNPM8	électronique PNP ; câble 0,3 m, 3 fils ; M8