

**Conditionnement de l'air comprimé - Gamme polymère**  
**Unités FRL - G1/2" - Série 075**

**Régulateur  
standard**



**Filtre**



**Filtre  
Séparateur huile**



**Filtre  
Charbon actif**



**Lubrificateur**



**Lubrificateur  
Contrôle électrique  
du niveau**



**Lubrificateur  
remplissage auto.**



**Combiné  
filtre-régulateur**



**Vanne 3 voies  
sectionnement**



**Electrovanne  
de sectionnement**



**Sectionnement  
et mise sous  
pression progressive**



**Mise sous  
pression  
progressive**



**Combiné  
filtre-régulateur  
et lubrificateur**



**Filtre, régulateur  
et lubrificateur**



Conditionnement de l'air comprimé - Gamme polymère  
Unités FRL - G1/2" - Série 075

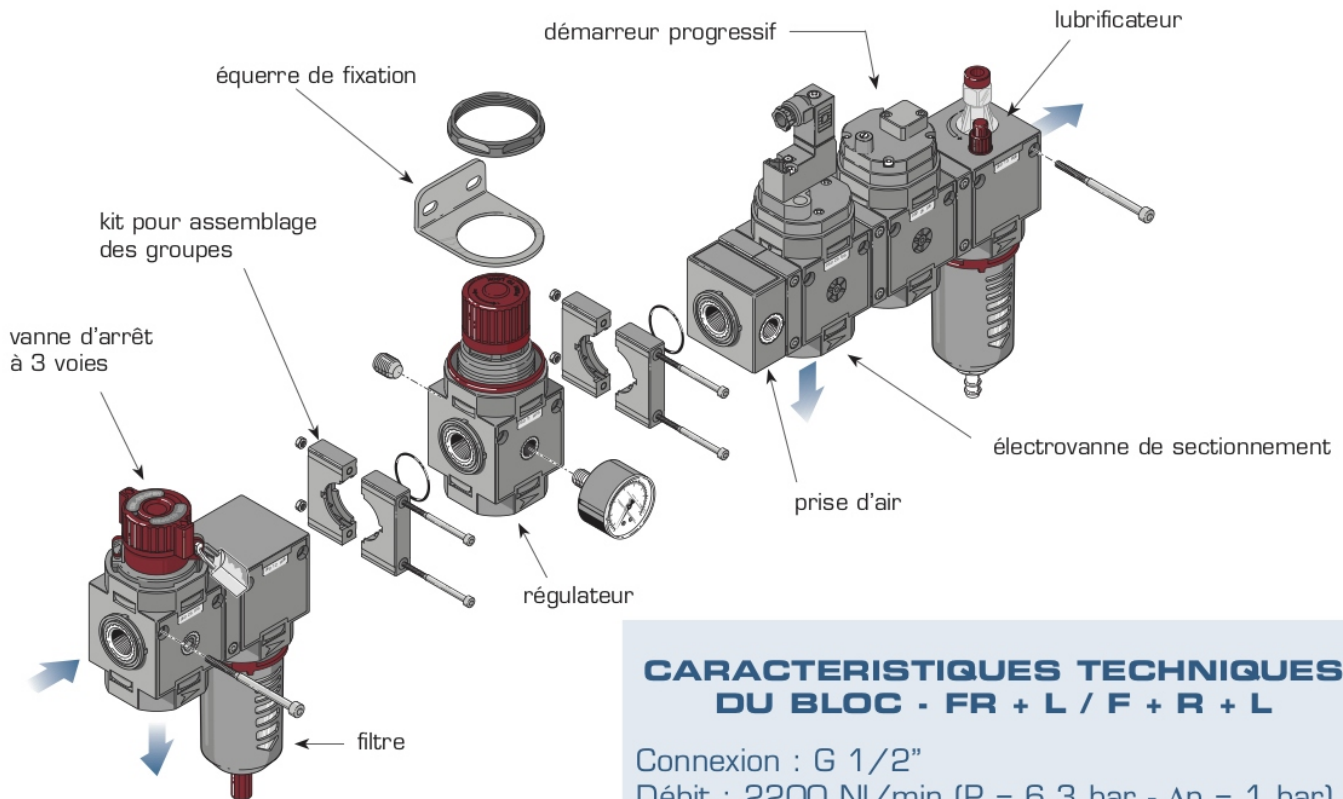
Vue de détail



# Conditionnement de l'air comprimé - Gamme polymère

## Unités FRL - G1/2" - Série 075

### système de montage



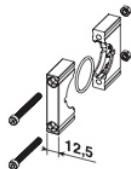
### CARACTERISTIQUES TECHNIQUES DU BLOC - FR + L / F + R + L

Connexion : G 1/2"

Débit : 2200 NI/min (P = 6,3 bar - Δp = 1 bar)

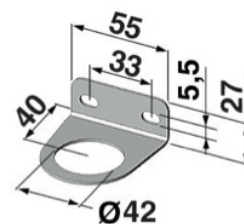
### Accessoires et pièces de rechange

#### KIT D'ASSEMBLAGE POUR BLOC :

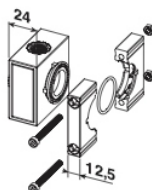


Produit	Code
F + R + L (2 pièces)	<b>C75-05-00001</b>
FR + L - F + L (1 pièce)	<b>C75-06-00001</b>

#### EQUERRE DE FIXATION : A75-01-00024

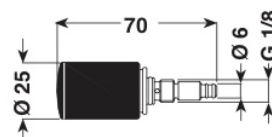


#### PRISE D'AIR SEC : (connexion G1/4")



Produit	Code
F + R + L - FR + L - F + L	<b>C75-06-00006</b>

#### DECHARGE AUTOMATIQUE DE CONDENSATION :



Produit	Code
F - FR	<b>C40-02-00132</b>



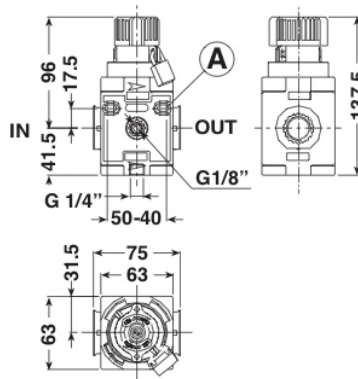
## Conditionnement de l'air comprimé - Gamme polymère

### Unités FRL - G1/2" - Série 075

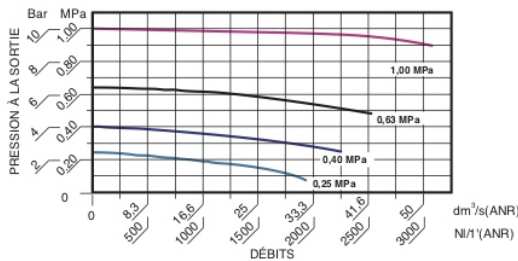
#### V 075-25 VANNE D'ARRÊT À 3 VOIES



#### A TROUS DE FIXATION Ø 5,5



#### COURBES DE DÉBITS



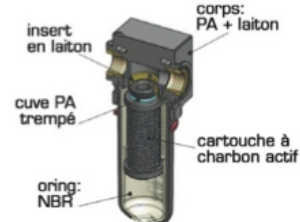
Utilisé pour couper l'alimentation de l'air et en même temps pour mettre en décharge le circuit en aval.

- Le dispositif de blocage est particulièrement utile lors des opérations d'entretien.
- En effet il évite la mise sous pression accidentelle non autorisée de l'installation.
- Possibilité de fixation murale en utilisant les trous prévus.
- Raccordement pour décharge : filetage femelle 1/4" BSP.
- Pression maximum d'entrée : 12,5 bar = 180 Psi = 1,25 MPa.
- Plage de température : de 5° à 50° C.
- L'appareil est livré avec un cadenas.
- Débit de référence (P = 10 bar - Δp = 1 bar) : 3075 NI/min.
- Poids : 0,390 Kg.

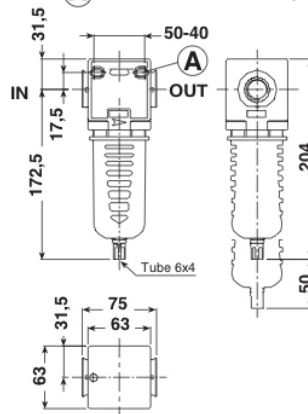
#### F 075-12 FILTRE



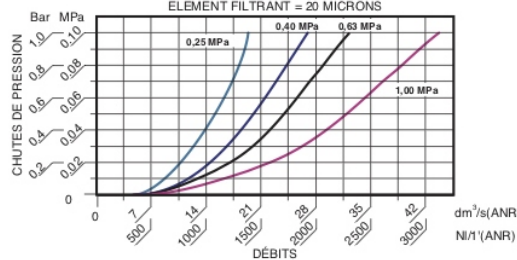
sur demande :  
version à charbon actif



#### A TROUS DE FIXATION Ø5,5



#### COURBES DE DÉBITS



- Très bonne séparation de la condensation.
- Faible chute de pression.
- Prévu avec trous pour la fixation murale.
- Accrochage rapide du godet à mécanisme de sécurité anti-expulsion.
- Degré de filtration standard de 20 microns (sur demande 5 microns).
- Dispositif **manuel et semi-automatique** de purge de la condensation dans la version standard intégrée (SS) ou automatique (SA) à flotteur.
- **Existe dans les versions microfiltre - déshuileur 0,01μ à coalescence et à charbon actif.**
- Godet en polyamide à résistance renforcée avec protection extérieure.
- Quantité de condensation récupérée : 100 cm<sup>3</sup>.
- Pression maximum de service : 12,5 bar = 180 Psi = 1,25 MPa.
- Plage de température : de 5 à 50° C (41 à 122° F).
- Débit de référence (P = 10 bar - Δp = 1 bar) : 3110 NI/min.
- Poids : 0,355 Kg.

ALPHA AUTOMATISMES Sarl

7, rue des Bouchers - 14400 BAYEUX - FRANCE

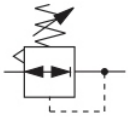
email : ventes@alpha-automatismes.com - Tél : 02 31 21 07 85 - Fax : 02 31 21 07 88

[www.alpha-automatismes.com](http://www.alpha-automatismes.com)

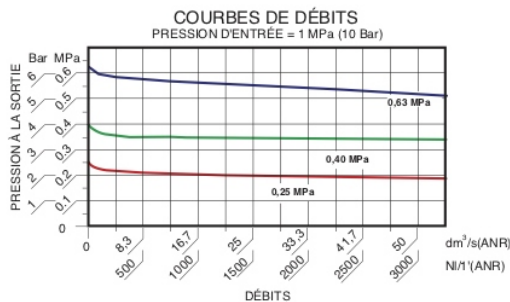
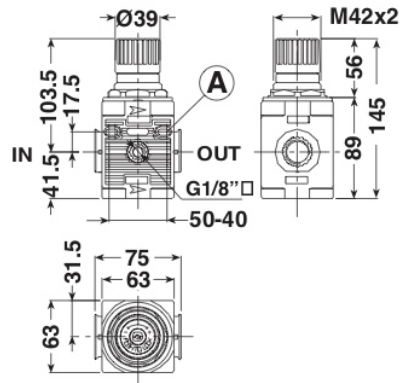
## Conditionnement de l'air comprimé - Gamme polymère

### Unités FRL - G1/2" - Série 075

#### R 075-11 REGULATEUR

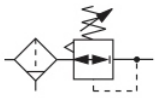


**A** TROUS DE FIXATION Ø 5,5

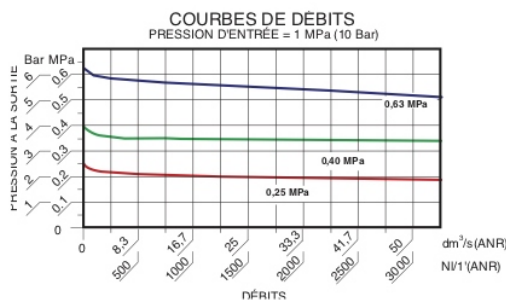
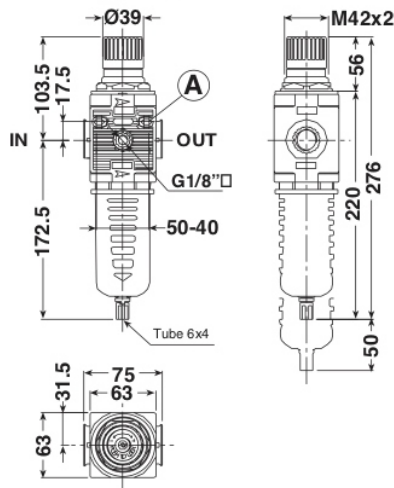


- Membrane à déroulement.
- Stabilité de la pression régulée, même si la pression en amont varie.
- Grand débit avec faibles pertes de charge.
- Prévu avec trous pour la fixation murale ou sur étrier.
- Bouton à dispositif de blocage de la régulation.
- Décompression automatique (relieving) incorporée.
- Raccordement pour manomètre : filetage femelle 1/8" BSP.
- Champ de réglage: 0 ÷ 4 bar, 0 ÷ 8 bar (standard), 0 ÷ 12,5 bar.
- Pression maximum d'entrée : 12,5 bar = 180 Psi = 1,25 MPa.
- Plage de température : de 5° à 50° C.
- Débit de référence (P = 6,3 bar - Δp = 1 bar) : 2880 NI/min.
- Poids : 0,435 Kg.

#### FR 075-14 FILTRE-REGULATEUR



**A** TROUS DE FIXATION Ø 5,5

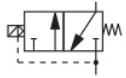


- Membrane à déroulement.
- Stabilité de la pression régulée, même si la pression en amont varie.
- Grand débit avec faibles pertes de charge.
- Elimination rapide de la surpression en aval.
- Prévu avec trous pour la fixation murale ou sur étrier.
- Bouton à dispositif de blocage de la régulation.
- Décompression automatique (relieving) incorporée.
- Raccordement pour manomètre : filetage femelle 1/8" BSP.
- Très bonne séparation de la condensation.
- Champ de réglage : 0 ÷ 4 bar, 0 ÷ 8 bar (standard), 0 ÷ 12,5 bar.
- Accrochage rapide du godet à mécanisme de sécurité anti-expulsion.
- Autres caractéristiques fonctionnelles identiques au filtre standard.
- Débit de référence (P = 6,3 bar - Δp = 1 bar) : 2880 NI/min.
- Poids : 0,565 Kg.

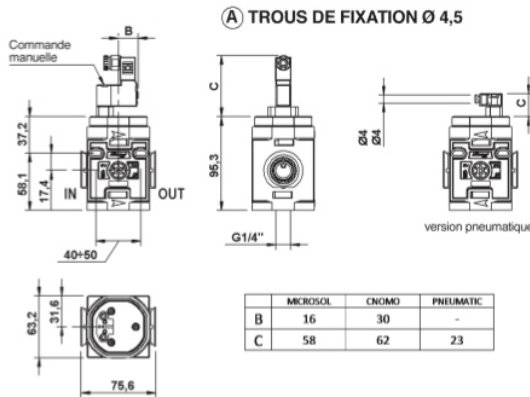
# Conditionnement de l'air comprimé - Gamme polymère

## Unités FRL - G1/2" - Série 075

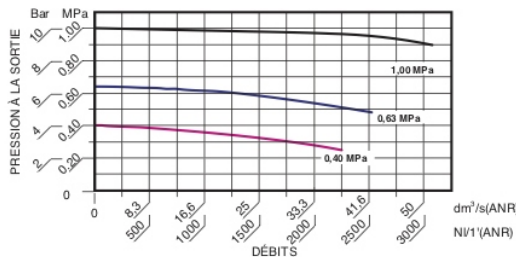
### E 075-26 ELECTROVANNE DE SECTIONNEMENT



commande électro-pneumatique



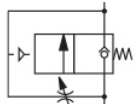
COURBES DE DÉBITS



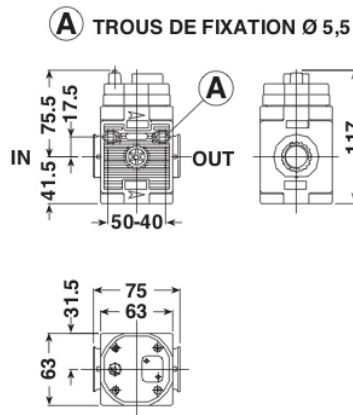
Dispositif permettant de couper l'alimentation et en même temps de mettre en décharge le circuit en aval au moyen d'une commande électro-pneumatique ou pneumatique actionnable à distance (NF).

- Disponible avec pilotage norme CNOMO (standard) ou MICROSOL.
- Tension électrique : 24V CC (standard), 24V CA ou 220V CA.
- Disponible sur demande avec pilotage pneumatique.
- Possibilité de fixation murale en utilisant les trous prévus.
- Raccordement pour décharge : filetage femelle 1/4" BSP.
- Pression minimum admise : 3 bar = 40 Psi = 0,3 MPa.
- Pression maximum de service : 10 bar = 145 Psi = 1 MPa.
- Plage de température : de 5° à 50° C.
- Débit de référence (P = 10 bar - Δp = 1 bar) : 3075 NI/min.
- Poids : 0,400 Kg.

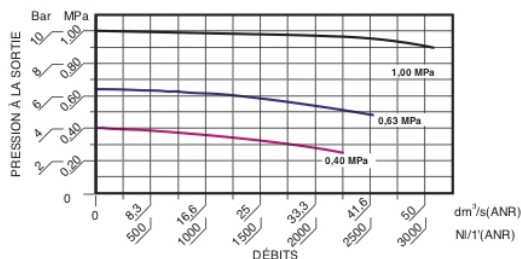
### D 075-27 DEMARREUR PROGRESSIF



version auto-pilotée



COURBES DE DÉBITS



Pressurisation graduelle de l'installation, jusqu'à la pression de service.

- Avant de débiter la pression maximale disponible, l'air est introduit lentement dans le circuit en aval jusqu'à atteindre 60 % de la pression en amont.
- Pour régler le temps de mise sous pression, utiliser le régulateur de flux incorporé.
- Prévu avec trous pour la fixation murale.
- Pression minimum admise : 3 bar = 40 Psi = 0,3 MPa.
- Pression maximum de service : 10 bar = 145 Psi = 1 MPa.
- Plage de température : de 5 à 50° C (41 à 122° F).
- Débit de référence (P = 10 bar - Δp = 1 bar) : 3075 NI/min.
- Poids : 0,410 Kg.



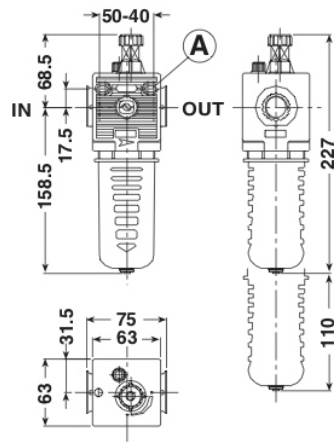
## Conditionnement de l'air comprimé - Gamme polymère

### Unités FRL - G1/2" - Série 075

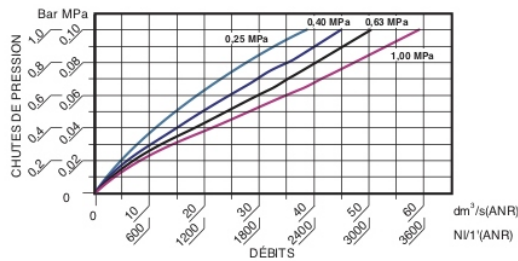
#### L 075-13 LUBRIFICATEUR STANDARD



**(A) TROUS DE FIXATION Ø 5,5**



COURBES DE DÉBITS



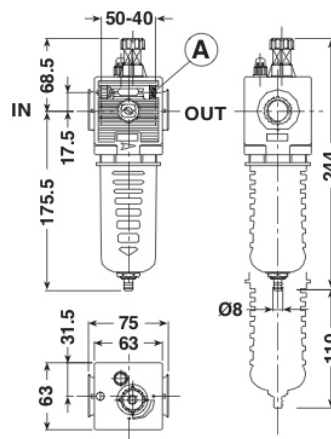
De type proportionnel à brouillard d'huile.

- Lubrification constante dans le temps.
- Fonctionnement garanti même à faible débit.
- Réglage fin de la quantité de lubrifiant.
- Visualisation de l'égouttement à 360°.
- Bouchon de remplissage d'huile.
- Accrochage rapide du godet à mécanisme de sécurité anti-expulsion.
- Prévu avec trous pour la fixation murale.
- Godet en polyamide à résistance renforcée, avec protection extérieure capacité 140 cm<sup>3</sup>.
- Viscosité de l'huile préconisée : norme ISO VG32.
- Pression maximum de service : 12,5 bar = 180 Psi = 1,25 MPa.
- Plage de température : de 5° à 50° C (41° à 122° F).
- Débit de référence (P = 10 bar - Δp = 1 bar) : 3550 NI/min.
- Poids : 0,355 Kg.

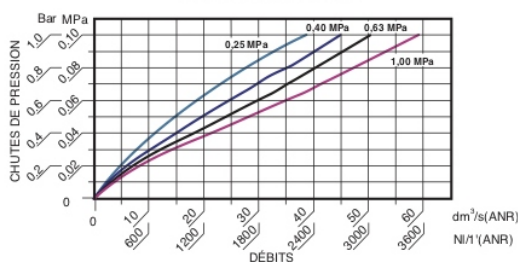
#### L 075-13 VL LUBRIFICATEUR À REMPLISSAGE PAR DEPRESSION



**(A) TROUS DE FIXATION Ø 5,5**



COURBES DE DÉBITS



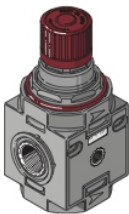
Indispensable quand on désire effectuer le chargement de l'huile de manière rapide, sûre et sans interrompre le fonctionnement ordinaire de l'installation.

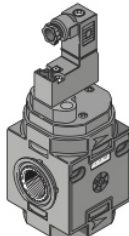
- Le remplissage est commandé en maintenant enfoncé le bouton placé sur la base du corps du graisseur. Ceci provoque une dépression à l'intérieur du bol, qui permet l'aspiration de l'huile.
- Le flux s'interrompt seulement quand le bouton est relâché.
- Le niveau d'huile doit être contrôlé de visu.
- Pression minimum d'activation : 3 bar = 40 Psi = 0,3 MPa.
- Autres caractéristiques fonctionnelles comme pour le modèle standard.
- Débit de référence (P = 10 bar - Δp = 1 bar) : 3550 NI/min.
- Poids : 0,395 Kg.

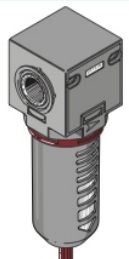
# Conditionnement de l'air comprimé - Gamme polymère

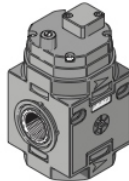
## Unités FRL - G1/2" - Série 075

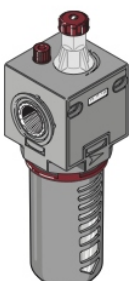
### codes de commande

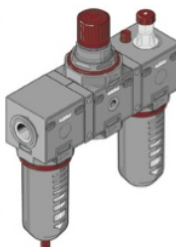
	Code	Désignation
	<b>075 - 11</b>	régulateur - 0 ÷ 8 bar
	<b>075 - 11 - 00003</b>	régulateur - 0 ÷ 4 bar
	<b>075 - 11 - 00002</b>	régulateur - 0 ÷ 12,5 bar

	Code	Désignation
	<b>075 - 26 - CNOMO - 24CC</b>	électrovanne de sectionnement (CNOMO)
	(autres tensions sur demande)	

 version manuelle et semi-automatique	Code	Désignation
	<b>075 - 12</b>	filtre 20 microns
	<b>075 - 12 - 00057</b>	filtre 5 microns
	<b>075 - 12 - 00027</b>	microfiltre coalescence 0,01 µ
<b>075 - 12 - 00300</b>	filtre à charbon actif	

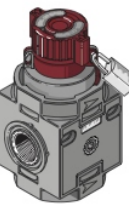
	Code	Désignation
	<b>075 - 27</b>	démarrateur progressif (auto-piloté)

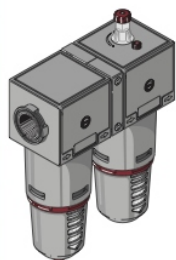
	Code	Désignation
	<b>075 - 13</b>	lubrificateur (standard)
	<b>075 - 13 VL</b>	lubrificateur à remplissage par dépression

	Code	Désignation
	<b>075 - 15</b> (sans manomètre)	F + R + L - 0 ÷ 8 bar
	<b>075 - 15/A38 - 26</b> (version équipée d'un manomètre)	F + R + L - 0 ÷ 8 bar

	Code	Désignation
	<b>075 - 14</b>	filtre-régulateur - 0 ÷ 8 bar
	<b>075 - 14 - 00061</b>	filtre-régulateur - 0 ÷ 4 bar
<b>075 - 14 - 00053</b>	filtre-régulateur - 0 ÷ 12,5 bar	

	Code	Désignation
	<b>075 - 16</b> (sans manomètre)	FR + L - 0 ÷ 8 bar
	<b>075 - 16/A38 - 26</b> (version équipée d'un manomètre)	FR + L - 0 ÷ 8 bar

	Code	Désignation
	<b>075 - 25</b>	vanne d'arrêt à 3 voies

	Code	Désignation
	<b>075 - 17</b>	F + L - 20 microns