

Conditionnement de l'air comprimé - Gamme polymère
Unités FRL - G1/4" - Série 042

**Régulateur
standard**



**Régulateur
en batterie**



Filtre



**Filtre
Coalescent**



**Filtre
Charbon actif**



Lubrificateur



**Lubrificateur
remplissage auto.**



**Combiné
filtre-régulateur**



**Vanne 3 voies
sectionnement**



**Electrovanne
de sectionnement**



**Sectionnement
et mise sous
pression progressive**



**Mise sous
pression
progressive**



**Combiné
filtre-régulateur
et lubrificateur**



**Filtre, régulateur
et lubrificateur**



**Combiné
filtre-régulateur
verrouillable**



Conditionnement de l'air comprimé - Gamme polymère

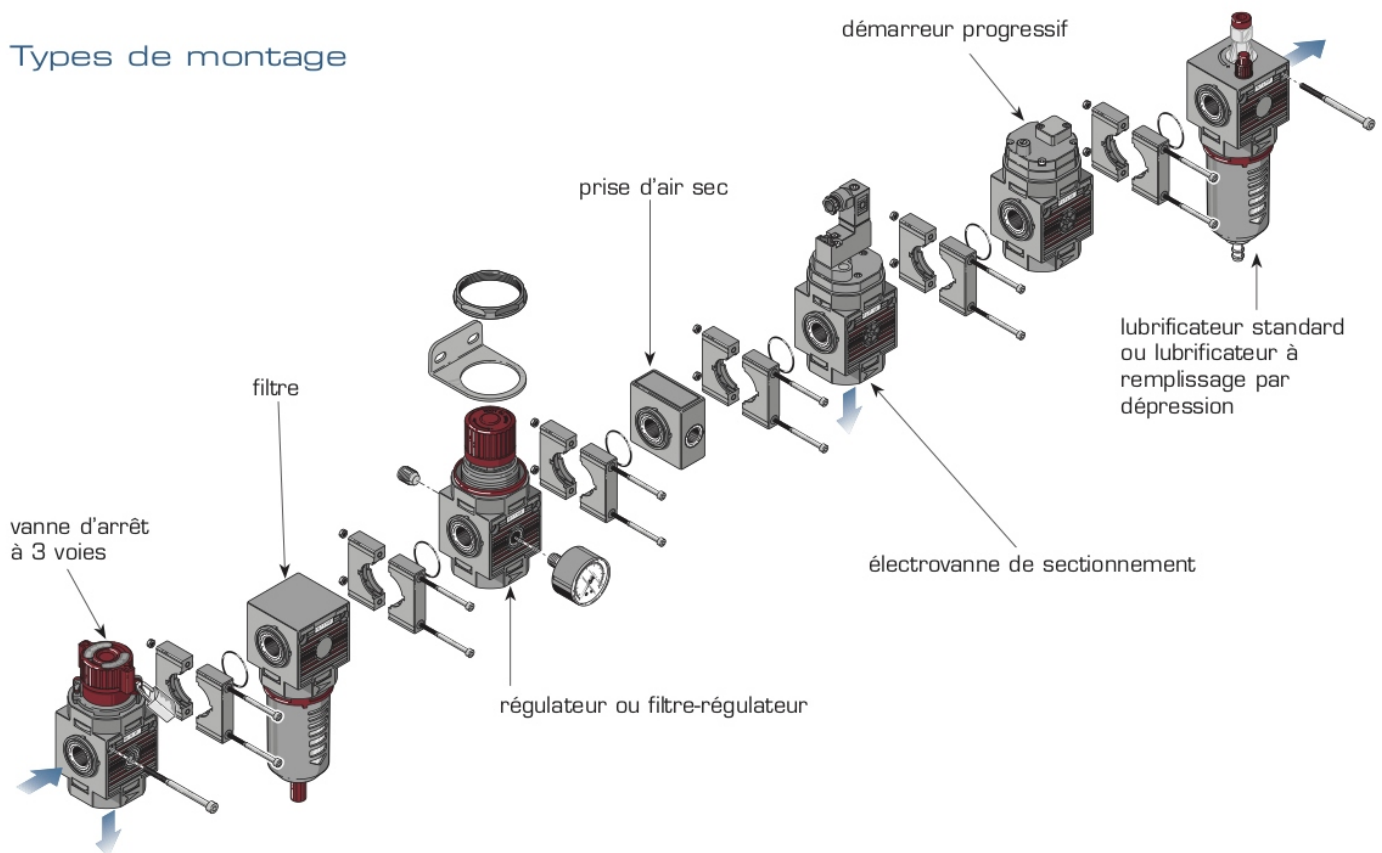
Unités FRL - G1/4" - Série 042



- Vanne d'arrêt à 3 voies
- Filtre
- Prise d'air sec
- Régulateur
- Pressostat
- Filtre-régulateur
- Electrovanne de sectionnement
- Démarreur progressif
- Lubrificateur standard
- Lubrificateur à remplissage par dépression

Construction en polymère haute qualité.
Utilisation pour le traitement de l'air comprimé
et liquides non corrosifs.
Relieving incorporé.
Résiste aux solvants et aux hydrocarbures.

Types de montage



Conditionnement de l'air comprimé - Gamme polymère

Unités FRL - G1/4" - Série 042

système de montage

La ligne 042 est caractérisée par un double système d'assemblage.

En effet, pour le montage des unités combinées standards telles que FR+L, V+FR+L, F+R+L, F+L on utilisera les KITS ASSEMBLAGE UNITES classiques (voir figure 1).

Pratiques et fonctionnels, ceux-ci limitent au maximum les encombrements du groupe monté. Par contre, pour les groupes particulièrement complexes, on utilise le KIT D'ASSEMBLAGE POUR BLOC (voir figure 2).

CARACTERISTIQUES TECHNIQUES

Connexion : G 1/4"

Débit : 980 NI/min (P = 6,3 bar - $\Delta p = 1$ bar)

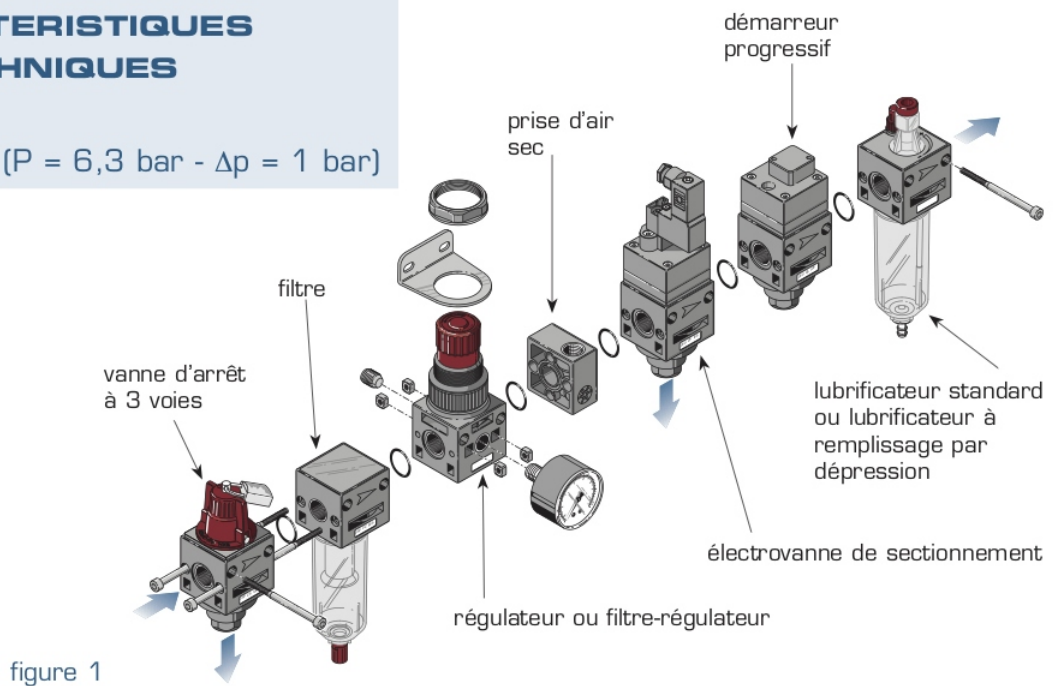


figure 1

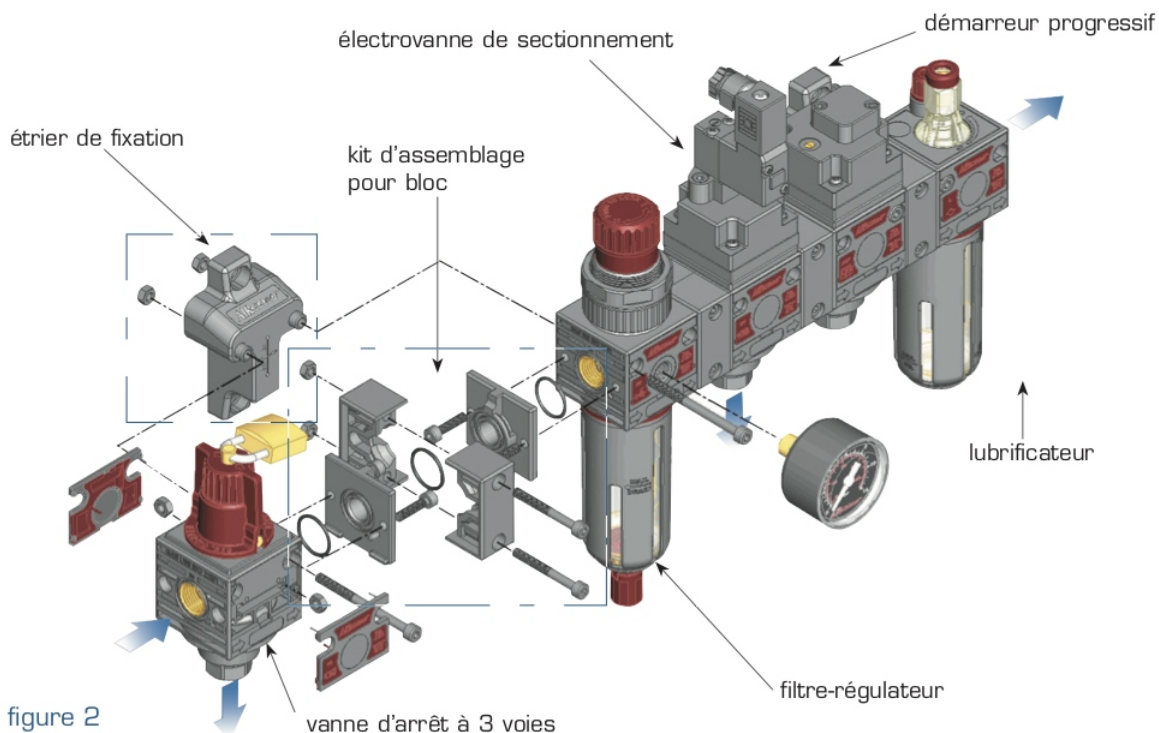
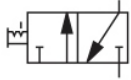


figure 2

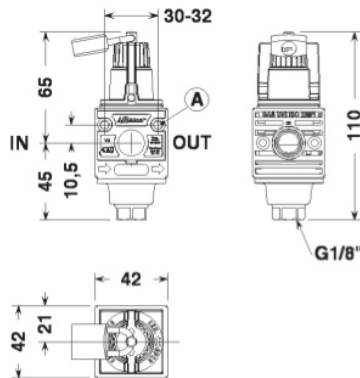
Conditionnement de l'air comprimé - Gamme polymère

Unités FRL - G1/4" - Série 042

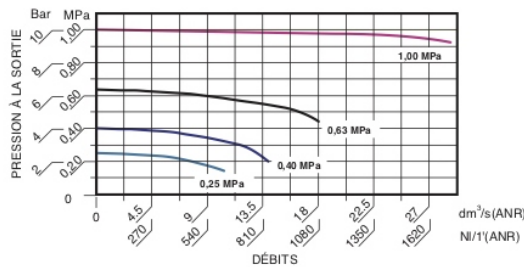
V 042-25 VANNE D'ARRÊT À 3 VOIES



(A) TROUS DE FIXATION Ø 4,5



COURBES DE DÉBITS



Utilisé pour couper l'alimentation de l'air et en même temps pour mettre en décharge le circuit en aval.

- Le dispositif de blocage est particulièrement utile lors des opérations d'entretien.

En effet il évite la mise sous pression accidentelle non autorisée de l'installation.

- Possibilité de fixation murale en utilisant les trous prévus.

- Raccordement pour décharge : filetage femelle 1/8" BSP.

- Pression maximum d'entrée : 16 bar = 230 Psi = 1,60 MPa.

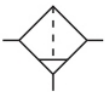
- Plage de température : de 5° à 50° C.

- L'appareil est livré avec un cadenas.

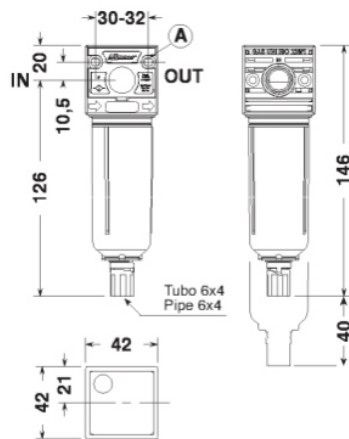
- Débit de référence (P = 10 bar - Δp = 1 bar) : 1570 NI/min.

- Poids : 0,155 Kg.

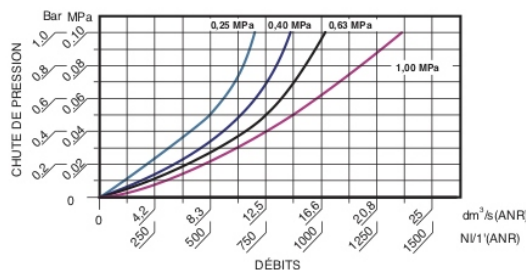
F 042-02 FILTRE



(A) TROUS DE FIXATION Ø 4,5



COURBES DE DÉBITS



- Très bonne séparation de la condensation.

- Faible chute de pression.

- Prévu avec trous pour fixation murale.

- Degré de filtration standard de 20 microns (sur demande 5 microns).

- Dispositif **manuel et semi-automatique** de purge de la condensation dans la version standard intégrée (SS) ou automatique à flotteur (SA).

- Godet transparent en polyamide à résistance renforcée.

- Quantité de condensation récupérée : 22 cm³.

- Pression maximum de service : 16 bar = 230 Psi = 1,60 MPa.

- Plage de température : de 5 à 50° C (41 à 122° F).

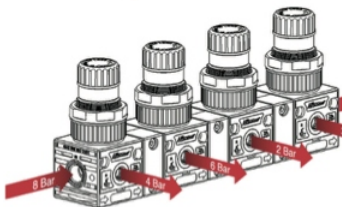
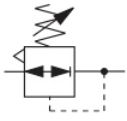
- Débit de référence (P = 10 bar - Δp = 1 bar) : 1250 NI/min.

- Poids : 0,100 Kg.

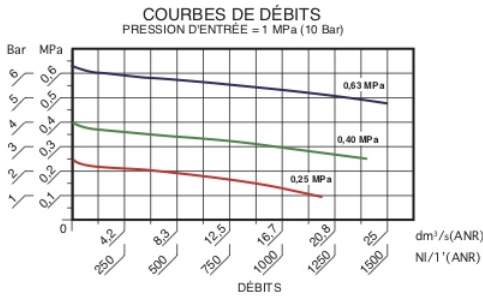
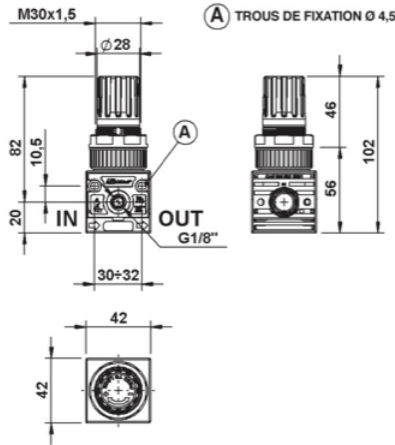
Conditionnement de l'air comprimé - Gamme polymère

Unités FRL - G1/4" - Série 042

R 042-01 REGULATEUR

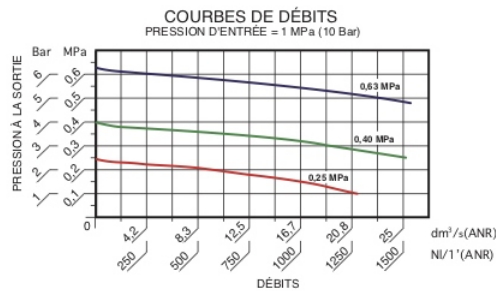
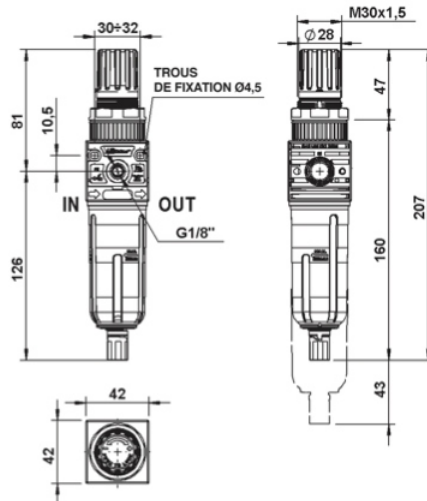
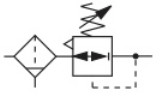


Sur demande, régulateurs pour batterie



- Série modulaire à dimensions réduites.
- Fonctionnement à membrane.
- Prévus avec trous pour la fixation murale ou sur étrier.
- Bouton à dispositif de blocage de la régulation.
- Sur demande : version cadenassable
- Décompression automatique (relieving) incorporée.
- Raccordement pour manomètre : filetage femelle 1/8" BSP.
- Champ de réglage : 0 ÷ 4 bar, 0 ÷ 8 bar (standard), 0 ÷ 12,5 bar.
- Pression maximum d'entrée : 16 bar = 230 Psi = 1,60 MPa.
- Plage de température : de 5° à 50° C.
- Débit de référence (P = 6,3 bar - Δp = 1 bar) : 1200 NI/min.
- Poids : 0,125 Kg.

FR 042-04 FILTRE-REGULATEUR

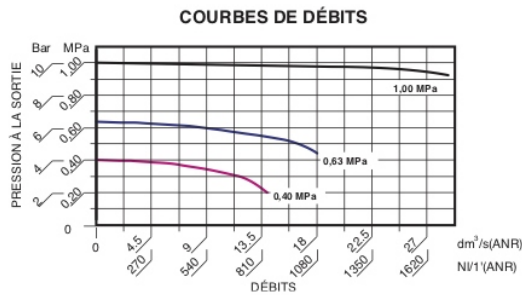
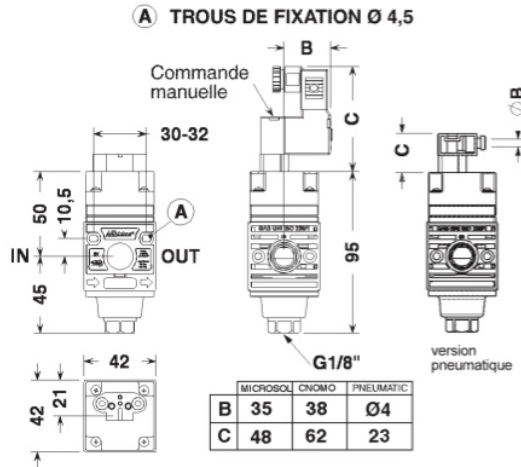
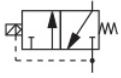


- Fonctionnement à membrane.
- Prévus avec trous pour la fixation murale ou sur étrier.
- Bouton à dispositif de blocage de la régulation. Sur demande : version cadenassable
- Décompression automatique (relieving) incorporée.
- Raccordement pour manomètre : filetage femelle 1/8" BSP.
- Très bonne séparation de la condensation.
- Champ de réglage : 0 ÷ 4 bar, 0 ÷ 8 bar (standard), 0 ÷ 12,5 bar.
- Degré de filtration standard de 20 microns (sur demande 5 microns).
- Dispositif **manuel et semi-automatique** de purge de la condensation dans la version standard intégrée (SS) ou automatique à flotteur (SA).
- Autres caractéristiques fonctionnelles identiques au filtre.
- Débit de référence (P = 6,3 bar - Δp = 1 bar) : 1200 NI/min.
- Poids : 0,160 Kg.

Conditionnement de l'air comprimé - Gamme polymère

Unités FRL - G1/4" - Série 042

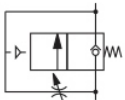
E 042-26 ELECTROVANNE DE SECTIONNEMENT



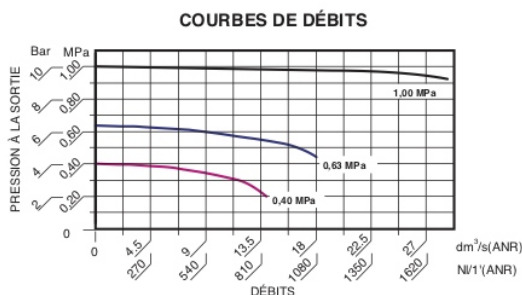
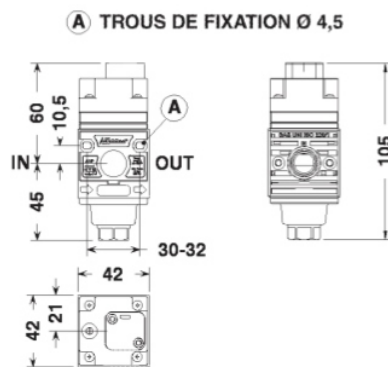
Dispositif permettant de couper l'alimentation et en même temps de mettre en décharge le circuit en aval au moyen d'une commande électro-pneumatique ou pneumatique actionnable à distance.

- Disponible avec pilotage norme CNOMO (standard) ou MICROSOL.
- Tension électrique : 24V CC (standard), 24V CA ou 220V CA.
- Disponible sur demande avec pilotage pneumatique.
- Possibilité de fixation murale en utilisant les trous prévus.
- Raccordement pour décharge : filetage femelle 1/8" BSP.
- Pression minimum admise : 3 bar = 40 Psi = 0,3 MPa.
- Pression maximum de service : 10 bar = 145 Psi = 1 MPa.
- Plage de température : de 5° à 50° C.
- Débit de référence (P = 10 bar - Δp = 1 bar) : 1570 NI/min.
- Poids : 0,189 Kg.

D 042-27 DEMARREUR PROGRESSIF



Version auto-pilotée



Pressurisation graduelle de l'installation jusqu'à la pression de service.

- Avant de débiter la pression maximale disponible, l'air est introduit lentement dans le circuit en aval jusqu'à atteindre 60% de la pression en amont.
- Pour régler le temps de mise sous pression, utiliser le régulateur de flux incorporé.
- Possibilité de fixation murale en utilisant les trous prévus.
- Pression minimum admise : 3 bar = 40 Psi = 0,3 MPa.
- Pression maximum de service : 10 bar = 145 Psi = 1 MPa.
- Plage de température : de 5° à 50° C.
- Débit de référence (P = 10 bar - Δp = 1 bar) : 1570 NI/min.
- Poids : 0,136 Kg.

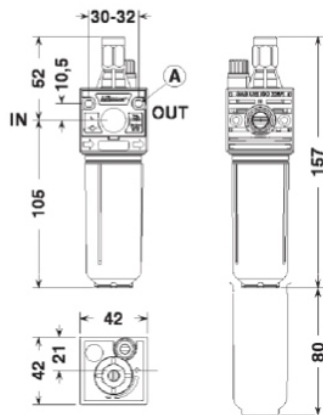
Conditionnement de l'air comprimé - Gamme polymère

Unités FRL - G1/4" - Série 042

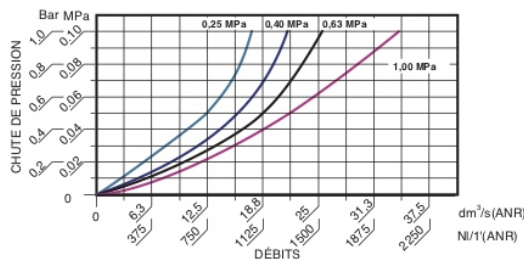
L 042-03 LUBRIFICATEUR STANDARD



(A) TROUS DE FIXATION Ø 4,5



COURBES DE DÉBITS



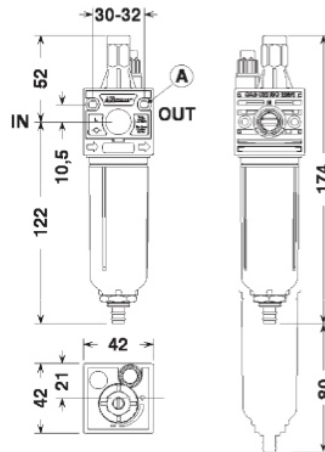
De type proportionnel à brouillard d'huile.

- Lubrification constante dans le temps.
- Fonctionnement garanti même à faible débit.
- Réglage fin de la quantité de lubrifiant.
- Visualisation de l'égouttement à 360°.
- Bouchon de remplissage d'huile.
- Prévu avec trous pour la fixation murale.
- Godet transparent en polyamide à résistance renforcée, capacité 42 cm³.
- Viscosité de l'huile préconisée : norme ISO VG32.
- Pression maximum de service : 16 bar = 230 Psi = 1,60 MPa.
- Plage de température : de 5° à 50° C (41° à 122° F).
- Débit de référence (P = 10 bar - Δp = 1 bar) : 2060 NI/min.
- Poids : 0,100Kg.

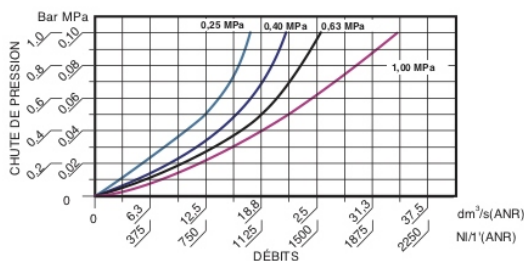
L 042-03VL LUBRIFICATEUR À REMPLISSAGE PAR DEPRESSION



(A) TROUS DE FIXATION Ø 4,5



COURBES DE DÉBITS




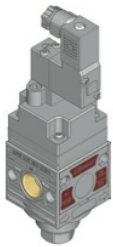
Indispensable quand on désire effectuer le chargement de l'huile de manière rapide, sûre et sans interrompre le fonctionnement ordinaire de l'installation.



- Le remplissage est commandé en maintenant enfoncé le bouton placé sur la base du corps du graisseur. Ceci provoque une dépression à l'intérieur du bol, qui permet l'aspiration de l'huile.
- Le flux s'interrompt seulement quand le bouton est relâché.
- Le niveau d'huile doit être contrôlé de visu.
- Pression minimum d'activation : 3 bar = 40 Psi = 0,3 MPa.
- Autres caractéristiques fonctionnelles comme pour le modèle standard.
- Débit de référence (P = 10 bar - Δp = 1 bar) : 2060 NI/min.
- Poids : 0,140 Kg.


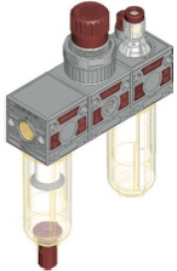
Conditionnement de l'air comprimé - Gamme polymère



Unités FRL - G1/4" - Série 042


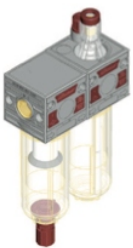
codes de commande

	Code	Désignation		Code	Désignation
	042 -01	régulateur - 0 ÷ 8 bar		042 -26 -CNOMO -24CC	électrovanne de sectionnement (CNOMO)
	042 -01 -00004	régulateur - 0 ÷ 4 bar		(autres tensions sur demande)	
	042 -01 -00006	régulateur - 0 ÷ 12,5 bar			
	042 -01 LK	régulateur cadenassable - 0 ÷ 8 bar			

 <small>version manuelle et semi-automatique</small>	Code	Désignation		Code	Désignation
	042 -02	filtre 20 microns		042 -27	démarreur progressif (auto-piloté)
	042 -02 -00109	filtre 5 microns			
	042 -02 -00064	micro-filtre coalescence 0,01 µ			

	Code	Désignation		Code	Désignation
	042 -03	lubrificateur (standard)		042 -05 (sans manomètre)	F + R + L - 0 ÷ 8 bar
	042 -03 VL	lubrificateur à remplissage par dépression		042 -05/A38 - 26 (version équipée d'un manomètre)	F + R + L - 0 ÷ 8 bar

	Code	Désignation		Code	Désignation
	042 -04	filtre-régulateur - 0 ÷ 8 bar		042 -06 (sans manomètre)	FR + L - 0 ÷ 8 bar
	042 -04 -00022	filtre-régulateur - 0 ÷ 4 bar		042 -06/A38 - 26 (version équipée d'un manomètre)	FR + L - 0 ÷ 8 bar
	042 -04 -00052	filtre-régulateur - 0 ÷ 12,5 bar			
	042 -04 LK	filtre-régulateur cadenassable - 0 ÷ 8 bar			

	Code	Désignation		Code	Désignation
	042 -25	vanne d'arrêt à 3 voies		042 -07	F + L - 20 microns

Conditionnement de l'air comprimé - Gamme polymère

Unités FRL - G1/4" - Série 042

accessoires et pièces de rechange

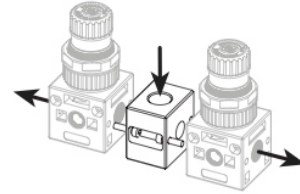
KIT D'ASSEMBLAGE PAR VIS :



Produit	Code
F + R + L - V + FR + L	C40-05-00001
FR + L	C40-06-00001
F + L	C40-07-00001

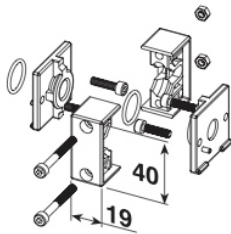
BLOC DE DISTRIBUTION POUR 2 REGULATEURS :

C40-05-00111



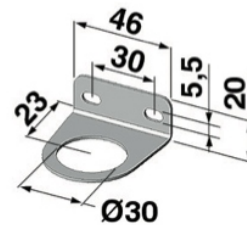
KIT D'ASSEMBLAGE POUR BLOC :

C42-06-00001



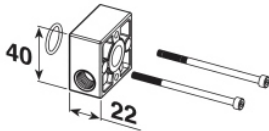
EQUERRE DE FIXATION :

A38-00-00024



PRISE D'AIR POUR ASSEMBLAGE PAR VIS :

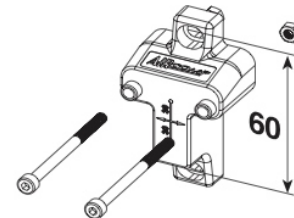
(connexion 2 voies 1/4" - 1/8")



Produit	Code
F + R + L	C40-05-00103
FR + L	
V + FR + L	
F + L	

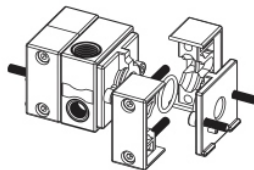
ETRIER DE FIXATION :

C42-05-00001



PRISE D'AIR POUR ASSEMBLAGE PAR BLOC :

C42-05-00003



Connexions
N°1 G1/4"
N°2 G1/8"

DECHARGE AUTOMATIQUE DE CONDENSATION :

C40-02-00132

