

Buses de soufflage "Hurricane" à ondes de choc, rotatives avec jets d'air directionnels orientables



RRH-14 - 15 - 50

Raccordement G 1/4"	
Diamètre de la tête rotative (mm)	50
Diamètre des orifices de soufflage	70
	08
	12
	15
	18

Fluide

Air comprimé, filtré 25µ

Pression d'utilisation

4 à 8 bar

Niveau sonore

73 à 83 dB

Plage de température

5 à 50°C

Masse

172 (50 mm) ou 207 g (70 mm)

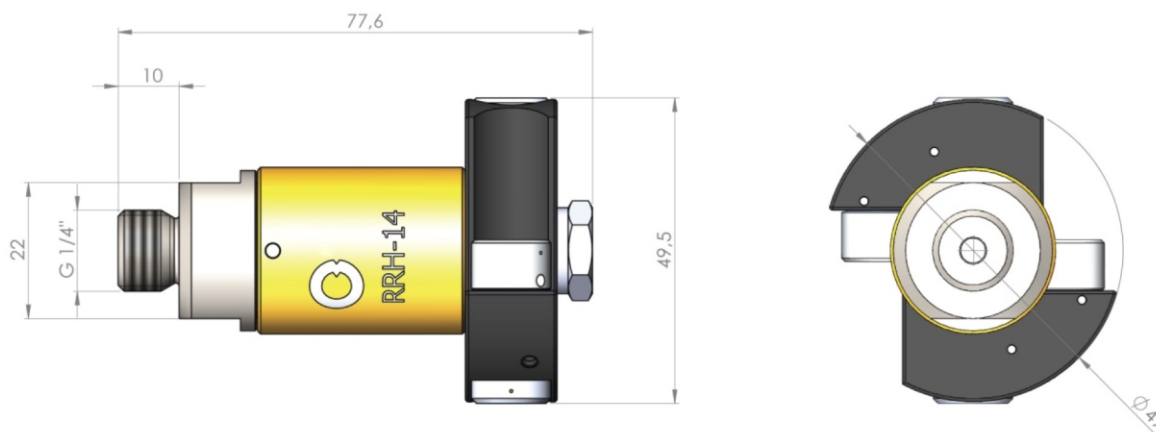
Raccordement

G1/4"

Matériaux

POM / aluminium ou acier inoxydable

Pression (bar)	Consommation (Nl/min) selon le diamètre des orifices de soufflage			
	0.8 mm	1.2 mm	1.5 mm	1.8 mm
4	95	118	180	215
6	115	140	240	290
8	135	175	310	375



Buses de soufflage "Hurricane" à ondes de choc, rotatives avec jets d'air directionnels orientables

Lorsque l'on réalise une opération de soufflage manuellement, il est rare de se contenter de souffler en un seul endroit ou dans une seule direction.

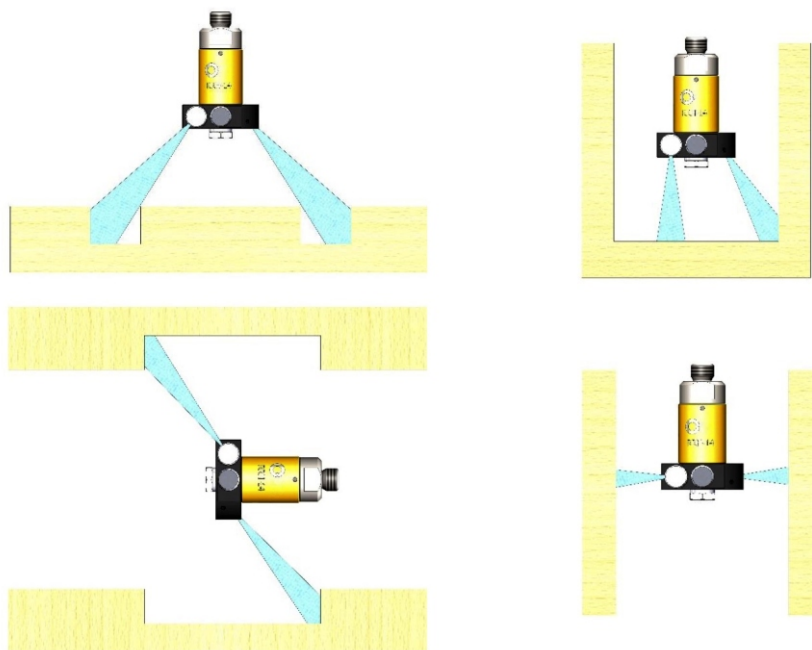
Il est toujours nécessaire d'effectuer de nombreux mouvements du poignet pour guider et chasser les éléments indésirables vers l'extérieur de la zone.

Lorsque l'opération est réalisée par une robotisation, reproduire ces mouvements rapidement, sous différents angles et avec amplitude, est un problème.

La buse rotative "Hurricane" effectue automatiquement un balayage d'air dans les directions que vous aurez au préalable réglées, en avant, sur le côté ou en arrière. Un déplacement sur un seul ou deux axes est alors suffisant.

Le flux intermittent d'air comprimé sur chaque unité de surface provoque une onde de choc d'une fréquence de l'ordre de 9 Hz (ou 18 Hz si les 2 orifices sont réglés pour souffler au même endroit), augmentant considérablement l'efficacité du système.

Ceci est particulièrement efficace pour nettoyer les gorges ou sécher les zones humides.



Le design avancé de ce composant assure une vitesse de rotation stable et régulée, indépendamment des paramètres choisis (pression d'alimentation et diamètre des orifices de soufflage).

Cette qualité assure également une longue durée de vie.

La tête rotative propose deux orifices de soufflage, dont l'angle peut être réglé indépendamment dans toutes les directions. Le choix entre 4 diamètres d'orifices permet de trouver le meilleur compromis entre efficacité et consommation.

Ces buses sont également intéressantes pour retirer la charge électrostatique de surface (nous consulter) ou être utilisées manuellement sur soufflette en remplacement du traditionnel embout droit.