

Electrovalves série VA, corps étroit, de largeur 15 mm

Solenoid valves VA serie



Airwork introduce the new range of VA valves, designed to answer to the increasing demand of compact dimensions, while keeping solidity and robustness.

Key points: • Small dimensions: 15mm; • Low power consumption: 1W; • Modern and compact design, that facilitates the installation and avoid dirt's accumulation; • Metal components to guarantee long life cycles in harsh environments too; • Flexibility: the valve can be mounted on walls, manifolds e and onto a multipolar system; • 4 different connection types: lower, lateral, DIN 15mm and the newest M8; • Led function indicator, perfectly on sight; • Manual monostable actining; • Manifold with an exclusive modular system.

Airwork présente la nouvelle gamme de vannes VA, conçues pour répondre à la demande croissante de dimensions compactes, tout en préservant la solidité et la robustesse.

Points clés: • Petites dimensions: 15mm; • Faible consommation d'énergie: 1W; • Conception moderne et compacte, qui facilite l'installation et évite l'accumulation de saleté; • Les composants métalliques garantissent également de longs cycles de vie dans les environnements difficiles; • Flexibilité: la vanne peut être montée sur des murs, des collecteurs e et sur un système multipolaire; • 4 types de connexion différents: inférieur, latéral, DIN 15mm et le plus récent M8; • Indicateur de fonctionnement, parfaitement visible; • Action manuelle monostable; • Collecteur avec un système modulaire exclusif.

TECHNICAL DATA / DONNÉES TECHNIQUES

Fluid / Fluide	Lubricated or non lubricated air / Air lubrifié ou non
Max operating pressure / Pression max d'utilisation	2 ÷ 8 bar
Max working temperature / Température max d'utilisation	-5°C / + 50°C
Flow rate to 6 bar and Δp 1 bar / Débit à 6 bar Δp 1 bar	520 NI/min
Electric tension / Tension électrique	24VDC
Tension tolerance / Tolérance de tension	± 10%
Power consumption / Consommation d'énergie	1 W (DC)
Insulation / Isolation	classe F
Valve width / Largeur de la valve	15mm
Air ports / Attache	1/8
Pilots / Commandes	solenoid and pneumatic / électrique et pneumatique

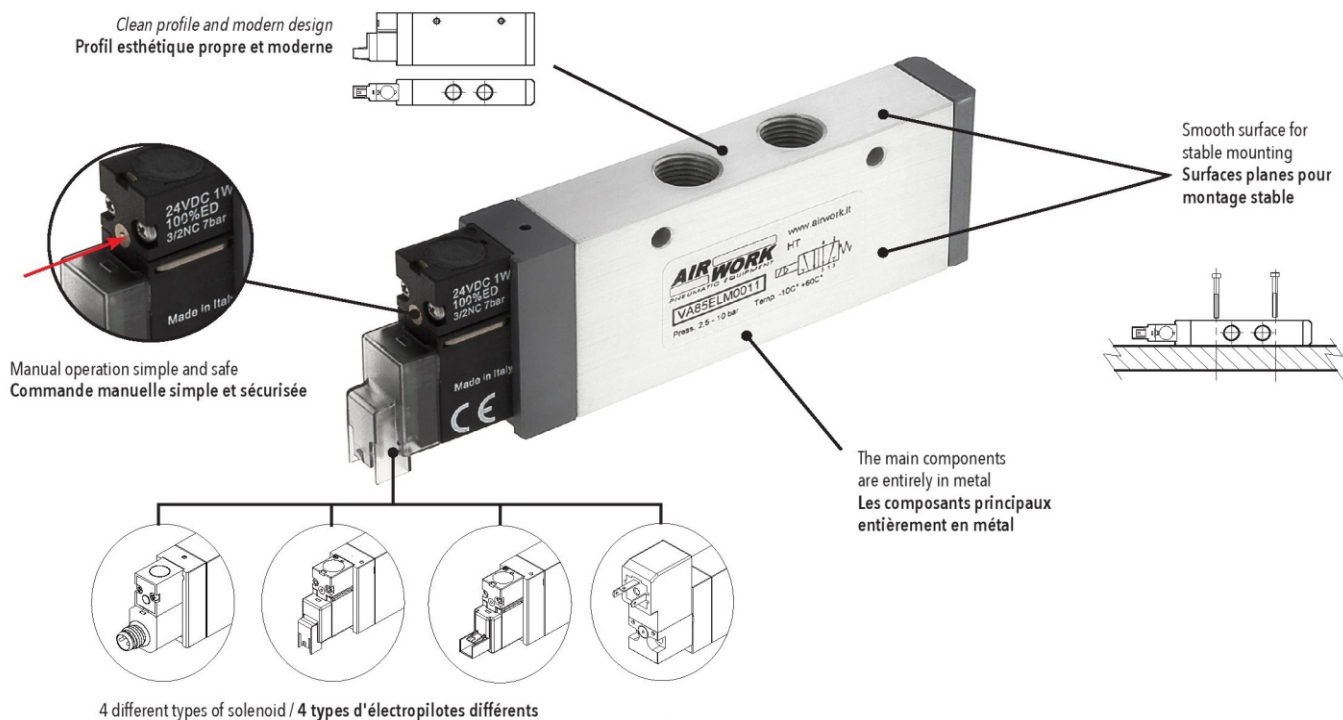
FAST SELECT / SELECTION RAPIDE

	CODE	TYPE	CONNECTOR		CODE	TYPE	
	VA85ELM0031	5/2	M8		VA85PNM00	5/2	
	VA85ELM0001	5/2	lateral / côté				
	VA85ELM0011	5/2	lower / infer.				
	VA85ELM0021	5/2	DIN 15 mm				
	VA85ELB0031	5/2	M8		VA85PNB00	5/2	
	VA85ELB0001	5/2	lateral / côté				
	VA85ELB0011	5/2	lower / infer.				
	VA85ELB0021	5/2	DIN 15 mm				
	VA86ELMCC31	5/3	M8		VA86PNMCC	5/3	Centre fermé
	VA86ELMCC01	5/3	lateral / côté				
	VA86ELMCC11	5/3	lower / infer.				
	VA86ELMCC21	5/3	DIN 15 mm				
	VA86ELMCA31	5/3	M8		VA86PNMCA	5/3	Centre ouvert
	VA86ELMCA01	5/3	lateral / côté				
	VA86ELMCA11	5/3	lower / infer.				
	VA86ELMCA21	5/3	DIN 15 mm				
	VA86ELMCP31	5/3	M8		VA86PNMCP	5/3	Centre pression
	VA86ELMCP01	5/3	lateral / côté				
	VA86ELMCP11	5/3	lower / infer.				
	VA86ELMCP21	5/3	DIN 15 mm				
	VA83ELM2C31	3/2 + 3/2 NC-NC	M8		VA83PNM2C	3/2 + 3/2	NF-NF
	VA83ELM2C01	3/2 + 3/2 NC-NC	lateral / côté				
	VA83ELM2C11	3/2 + 3/2 NC-NC	lower / infer.				
	VA83ELM2C21	3/2 + 3/2 NC-NC	DIN 15 mm				
	VA83ELM2A31	3/2 + 3/2 NO-NO	M8		VA83PNM2A	3/2 + 3/2	NO-NO
	VA83ELM2A01	3/2 + 3/2 NO-NO	lateral / côté				
	VA83ELM2A11	3/2 + 3/2 NO-NO	lower / infer.				
	VA83ELM2A21	3/2 + 3/2 NO-NO	DIN 15 mm				
	VA83ELM2X31	3/2 + 3/2 NC-NO	M8		VA83PNM2X	3/2 + 3/2	NF-NO
	VA83ELM2X01	3/2 + 3/2 NC-NO	lateral / côté				
	VA83ELM2X11	3/2 + 3/2 NC-NO	lower / infer.				
	VA83ELM2X21	3/2 + 3/2 NC-NO	DIN 15 mm				

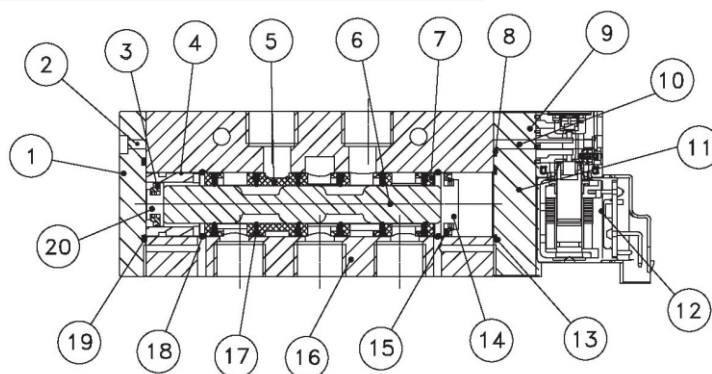
Electrovalves série VA, corps étroit, de largeur 15 mm

Solenoid valves VA serie

KEY POINTS / ATOUTS



COMPONENTS / COMPOSANTS

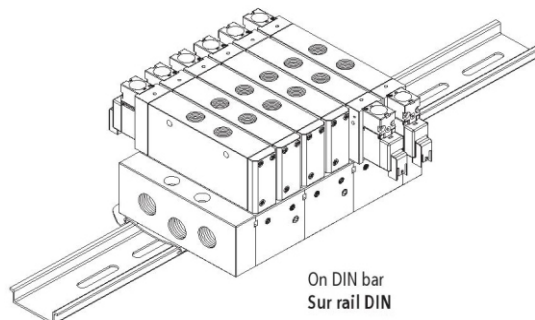
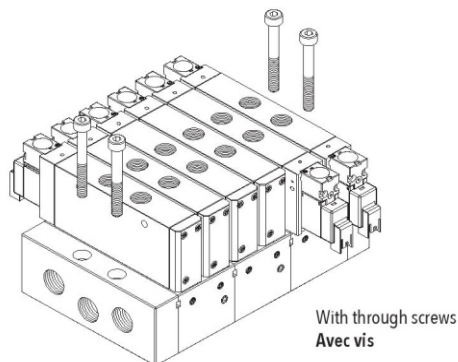


POS.	DESCRIPTION / DESCRIPTION	MATERIAL / MATIERE
1	spring bottom / fond ressort	plastic and aluminium / plastic et aluminium
2	screw / vis	steel / acier
3	piston seal / joint piston	NBR
4	adapter / adaptateur	brass / laiton
5	spool distance / tiroir distanciel	brass / laiton
6	spool / tiroir	aluminium / aluminium
7	spool distance / tiroir distanciel	brass / laiton
8	o-ring / joint torique	NBR
9	sphere / sphere	steel / acier
10	screw / vis	steel / acier
11	electric bottom / fond electrique	plastic and aluminium / plastic et aluminium
12	solenoid / solénoïde	
13	o-ring / joint torique	NBR
14	piston / piston	brass / laiton
15	piston seal / joint piston	NBR
16	body valve / corps valve	aluminium / aluminium
17	spool seal / joint du tiroir	NBR
18	elastic ring / seeger	steel / acier
19	o-ring / joint torique	NBR
20	piston seal / joint piston	brass / laiton

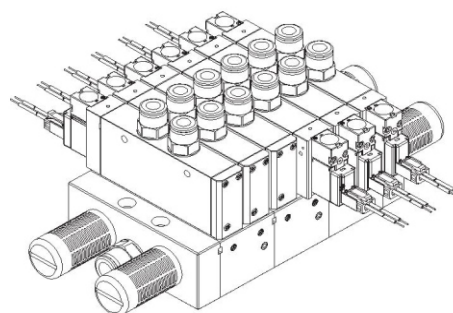
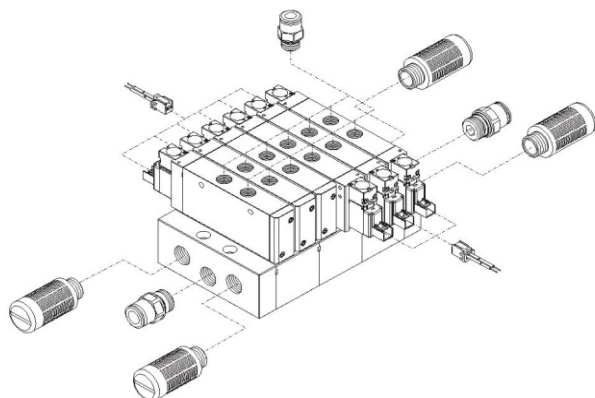
Electrovalves série VA, corps étroit, de largeur 15 mm

Solenoid valves VA serie

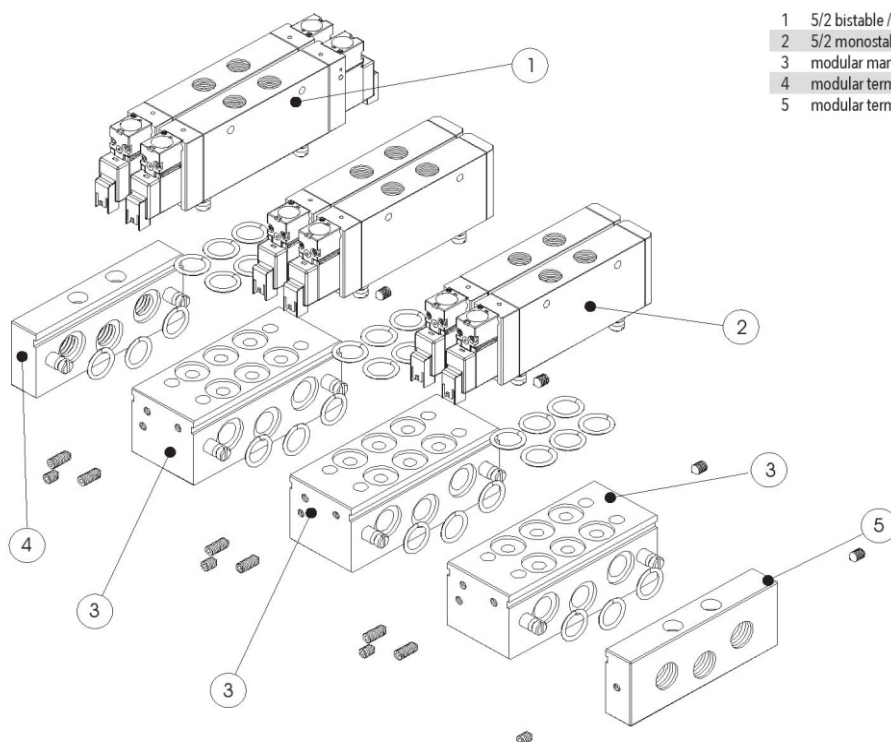
MOUNTING SYSTEM / SYSTÈME DE MONTAGE



CONNECTION SYSTEM / SYSTÈME DE CONNEXION



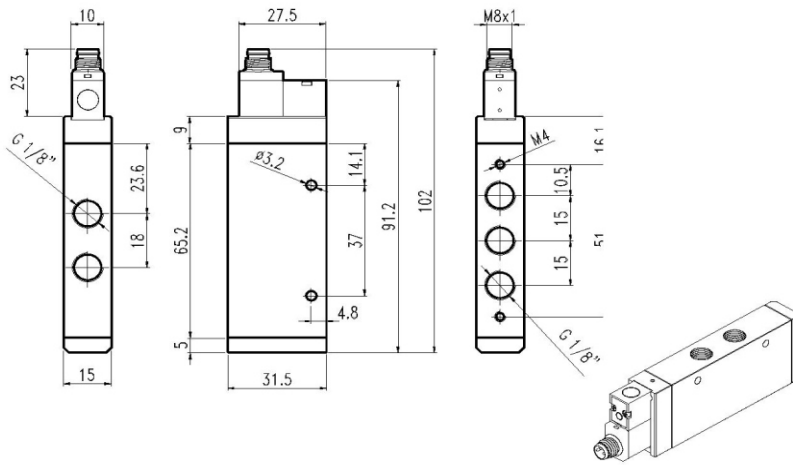
PART LIST / VUE ECLATEE



- 1 5/2 bistable / 5/2 bistable
- 2 5/2 monostable / 5/2 monostable
- 3 modular manifold / base modulaire
- 4 modular terminal - right / terminal droit
- 5 modular terminal - left / terminal gauche

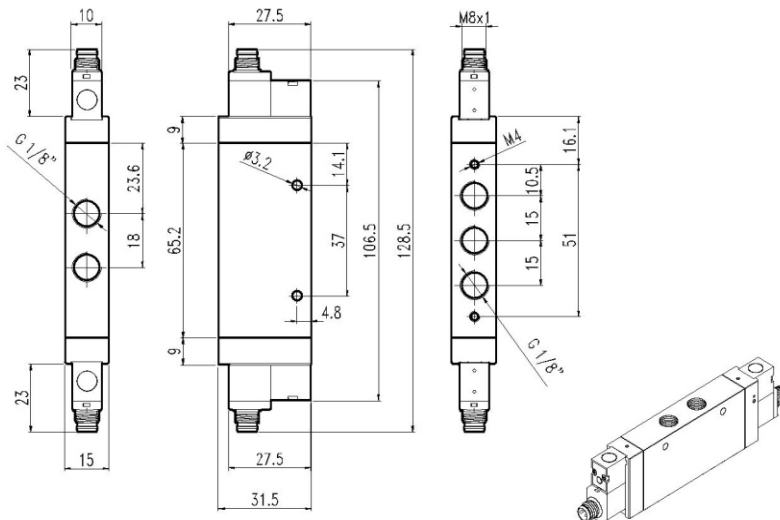
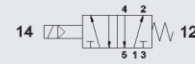
Electrovalves série VA, corps étroit, de largeur 15 mm

Solenoid valves VA serie



1/8 - 5/2 monostable M8 connector
1/8 - 5/2 monostable connecteur M8

CODE
VA85ELM0031



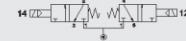
1/8 - 5/2 bistable M8 connector
1/8 - 5/2 bistable connecteur M8

CODE
VA85ELB0031

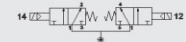


1/8 - 3/2 + 3/2 monostable M8 connector
1/8 - 3/2 + 3/2 monostable connecteur M8

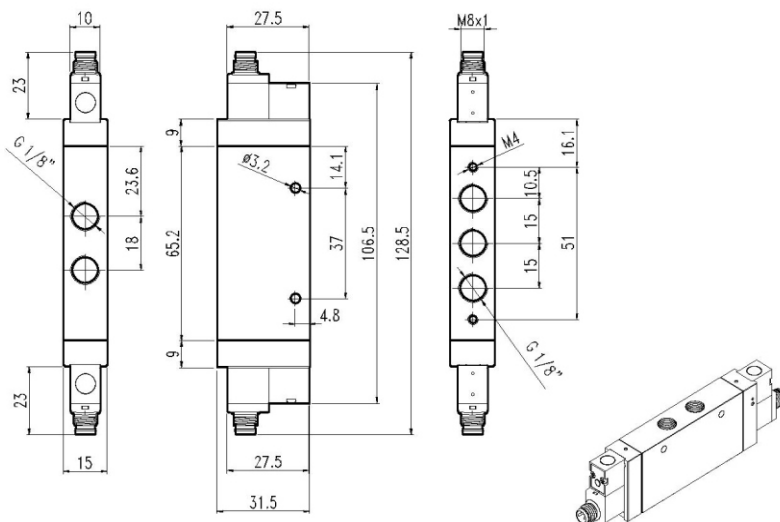
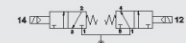
CODE
VA83ELM2C31 NF+NF



CODE
VA83ELM2A31 NO+NO

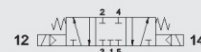


CODE
VA83ELM2X31 NF+NO

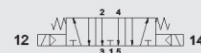


1/8 - 5/3 monostable M8 connector
1/8 - 5/3 monostable connecteur M8

CODE
VA86ELMCC31 Centre fermé



CODE
VA86ELMCA31 Centre ouvert

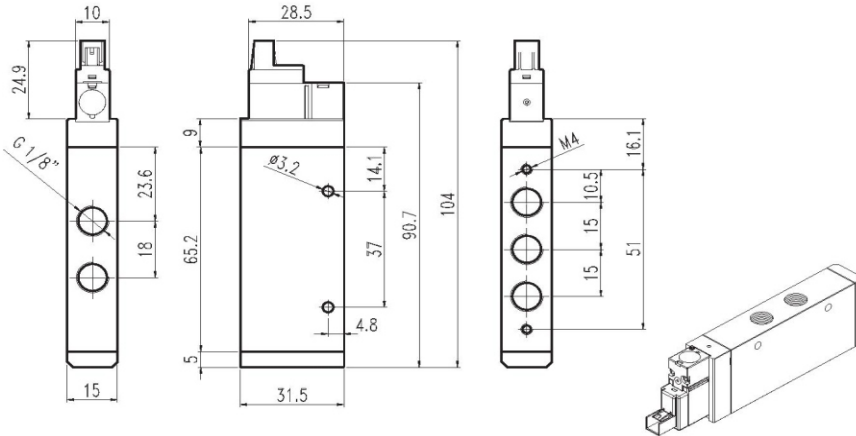


CODE
VA86ELMCP31 Centre pression



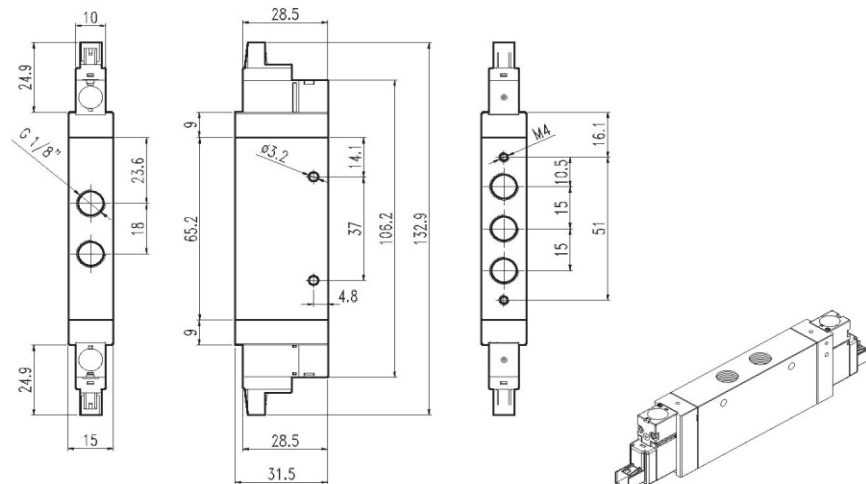
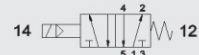
Electrovalves série VA, corps étroit, de largeur 15 mm

Solenoid valves VA serie



1/8 - 5/2 monostable lateral connector
1/8 - 5/2 monostable connecteur côté

CODE
VA85ELM0001



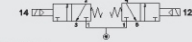
1/8 - 5/2 bistable lateral connector
1/8 - 5/2 bistable connecteur côté

CODE
VA85ELB0001

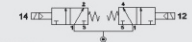


1/8 - 3/2 + 3/2 monostable lateral connector
1/8 - 3/2 + 3/2 monostable connecteur côté

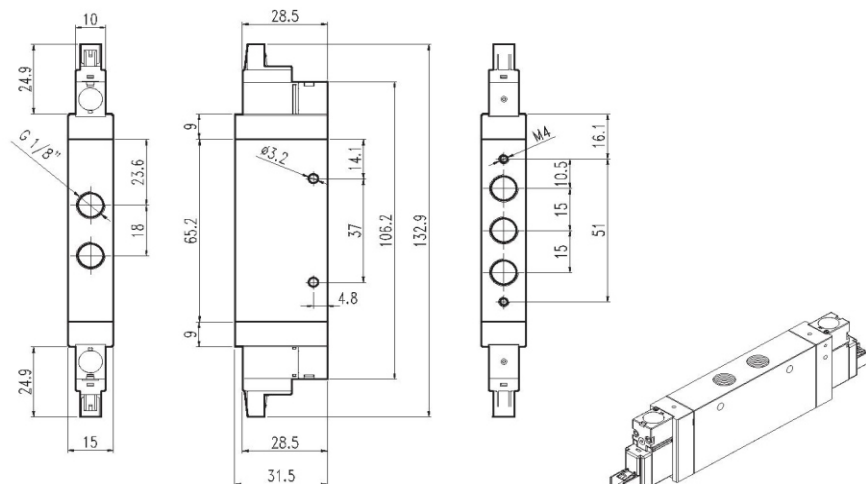
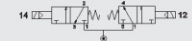
CODE
VA83ELM2C01 NF+NF



CODE
VA83ELM2A01 NO+NO



CODE
VA83ELM2X01 NF+NO



1/8 - 5/3 monostable lateral connector
1/8 - 5/3 monostable connecteur côté

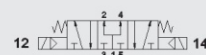
CODE
VA86ELMCC01 Centre fermé



CODE
VA86ELMCA01 Centre ouvert

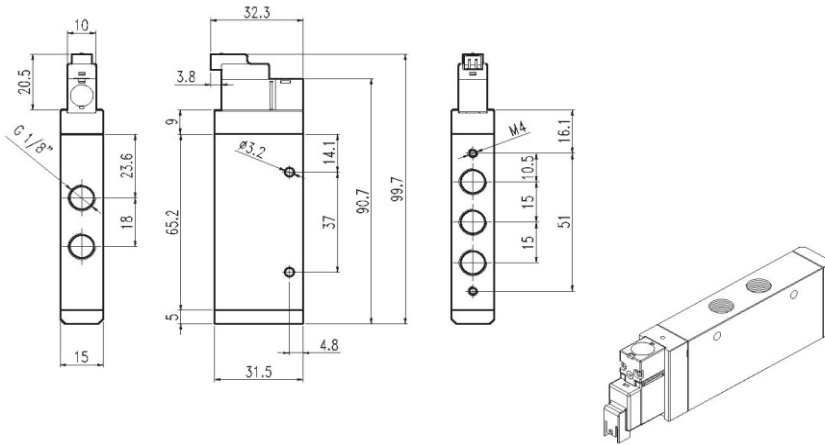


CODE
VA86ELMCP01 Centre pression



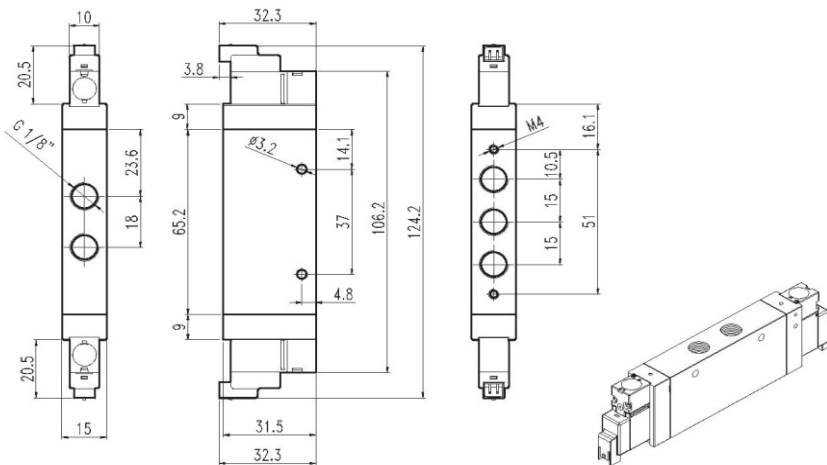
Electrovalves série VA, corps étroit, de largeur 15 mm

Solenoid valves VA serie



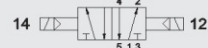
1/8 - 5/2 monostable lower connector
1/8 - 5/2 monostable connecteur inférieur

CODE
VA85ELM0011



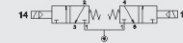
1/8 - 5/2 bistable lower connector
1/8 - 5/2 bistable connecteur inférieur

CODE
VA85ELB0011

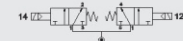


1/8 - 3/2 + 3/2 monostable lower connector
1/8 - 3/2 + 3/2 monostable connecteur inférieur

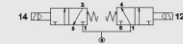
CODE
VA83ELM2C11 NF+NF



CODE
VA83ELM2A11 NO+NO

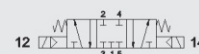


CODE
VA83ELM2X11 NF+NO



1/8 - 5/3 monostable lower connector
1/8 - 5/3 monostable connecteur inférieur

CODE
VA86ELMCC11 Centre fermé



CODE
VA86ELMCA11 Centre ouvert

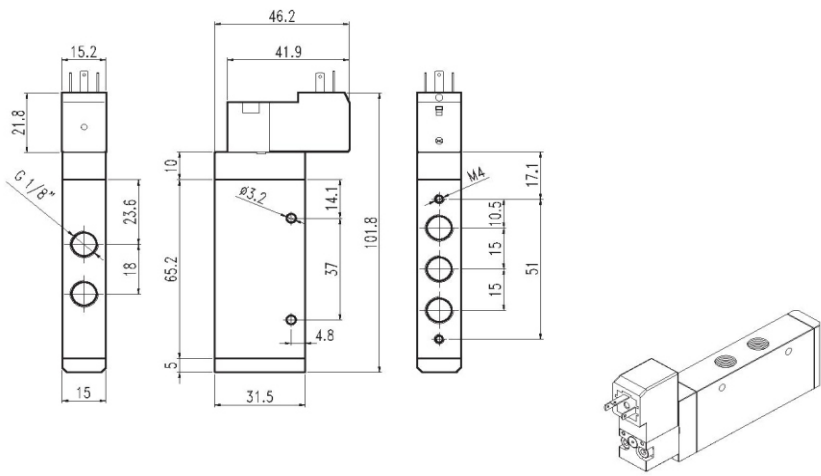


CODE
VA86ELMCP11 Centre pression



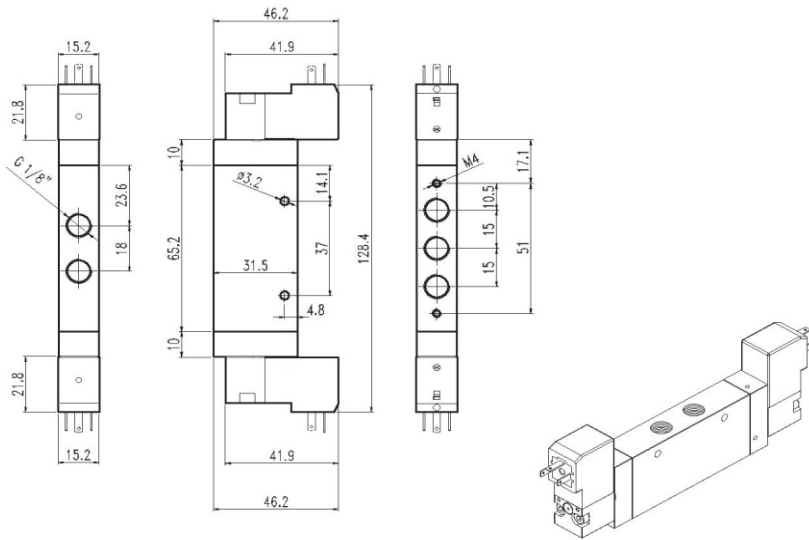
Electrovalves série VA, corps étroit, de largeur 15 mm

Solenoid valves VA serie



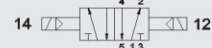
1/8 - 5/2 monostable DIN 15mm
1/8 - 5/2 monostable DIN 15mm

CODE
VA85ELM0021



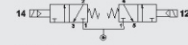
1/8 - 5/2 bistable DIN 15mm
1/8 - 5/2 bistable DIN 15mm

CODE
VA85ELB0021



1/8 - 3/2 + 3/2 monostable DIN 15mm
1/8 - 3/2 + 3/2 monostable DIN 15mm

CODE
VA83ELM2C21 **NF+NF**



CODE
VA83ELM2A21 **NO+NO**



CODE
VA83ELM2X21 **NF+NO**



1/8 - 5/3 monostable DIN 15mm
1/8 - 5/3 monostable DIN 15mm

CODE
VA86ELMCC21 **Centre fermé**



CODE
VA86ELMCA21 **Centre ouvert**

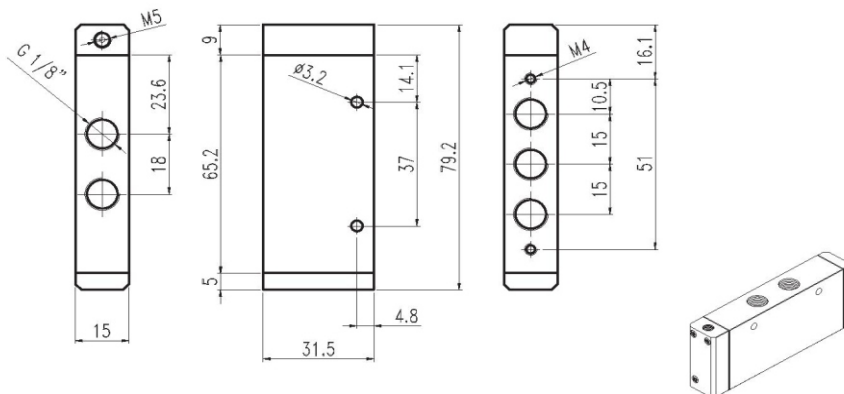


CODE
VA86ELMCP21 **Centre pression**



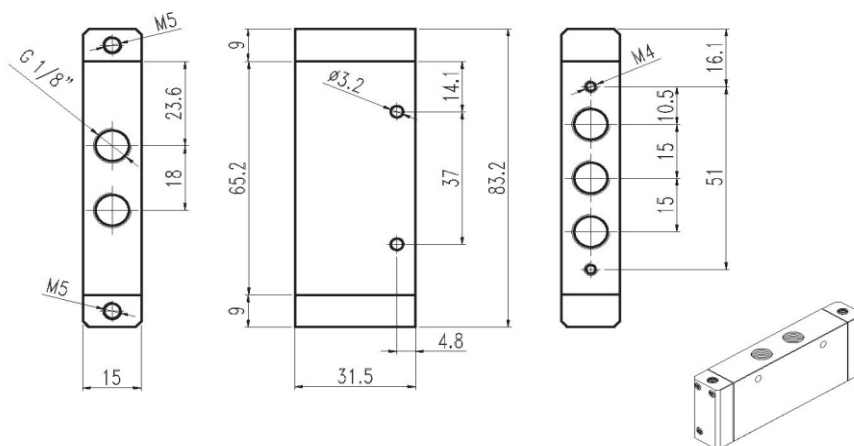
Electrovalves série VA, corps étroit, de largeur 15 mm

Solenoid valves VA serie



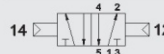
1/8 - 5/2 monostable
1/8 - 5/2 monostable

CODE
VA85PNM00



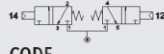
1/8 - 5/2 bistable
1/8 - 5/2 bistable

CODE
VA85PNB00



1/8 - 3/2 + 3/2 monostable
1/8 - 3/2 + 3/2 monostable

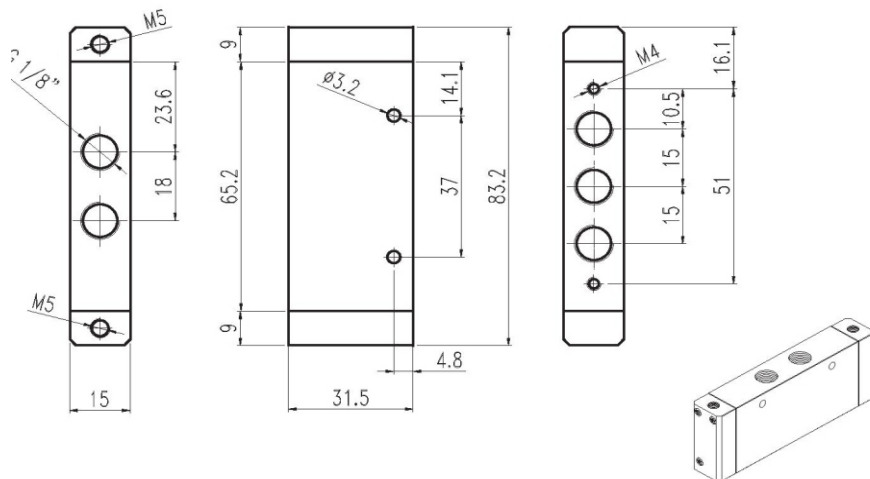
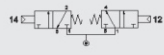
CODE
VA83PNM2C00 NF+NF



CODE
VA83PNM2A00 NO+NO



CODE
VA83PNM2X00 NF+NO



1/8 - 5/3 monostable
1/8 - 5/3 monostable

CODE
VA86PNMCC Centre fermé



CODE
VA86PNMCA Centre ouvert



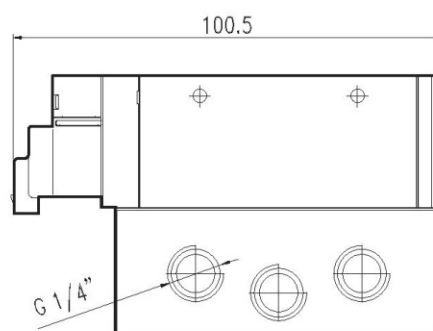
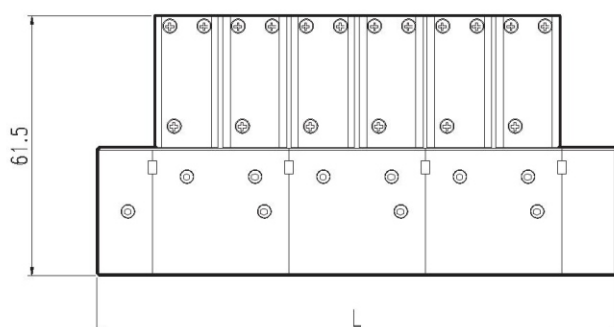
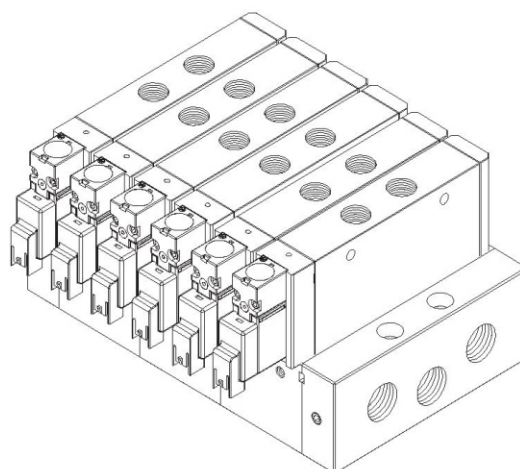
CODE
VA86PNMCP Centre pression



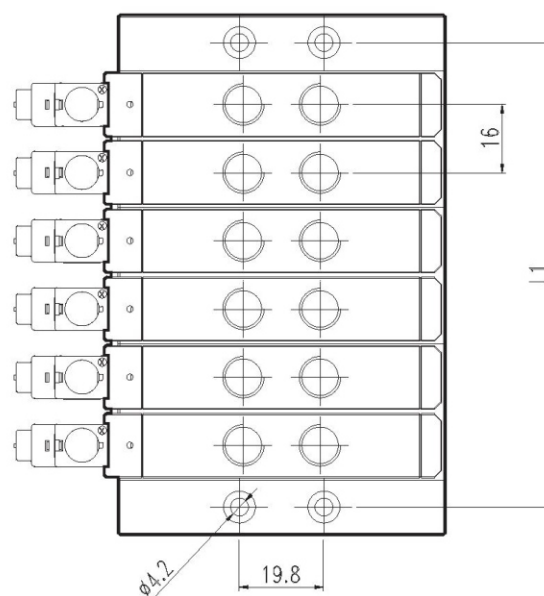
Electrovalves série VA, corps étroit, de largeur 15 mm

Solenoid valves VA serie

DIMENSIONS / DIMENSIONS



N° POS	L	L1
2	58	45
4	90	77
6	122	109
8	154	141
10	186	173
12	218	205
14	250	237
16	282	269
18	314	301
20	346	333
22	378	365

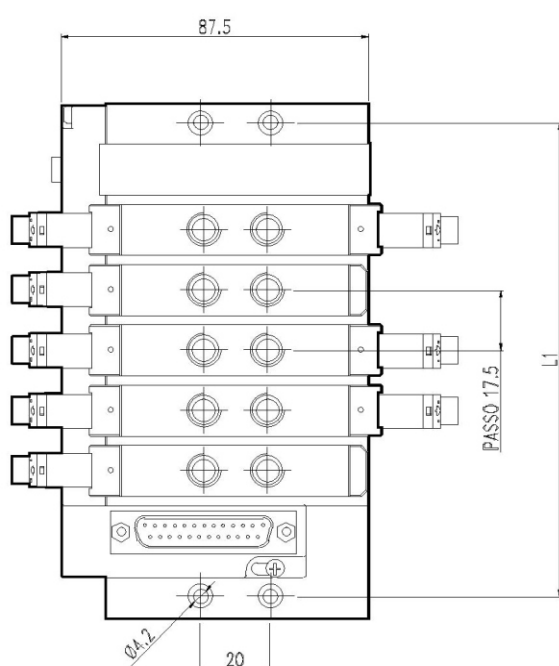
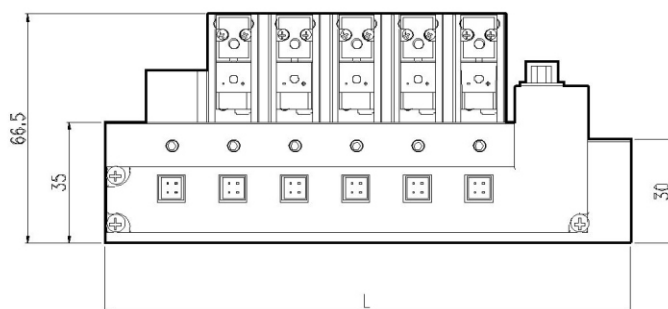
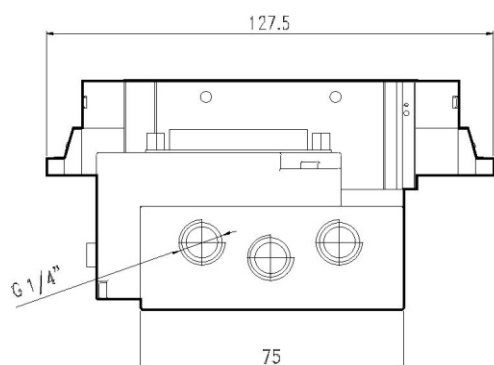
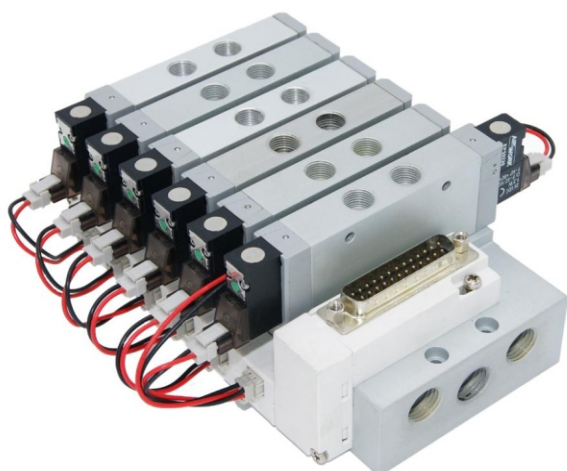


Electrovalves série VA, corps étroit, de largeur 15 mm

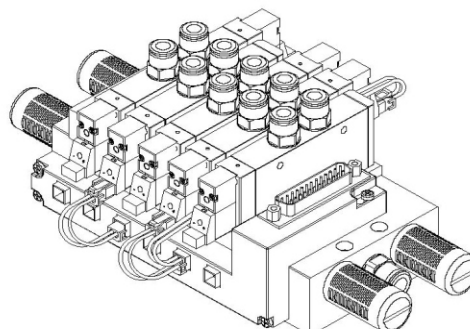
Solenoid valves VA serie

VA SERIES SOLENOID VALVES WITH MULTIPOLAR CONNECTION / ELECTROVANNE DE LA SÉRIE VA AVEC CONNEXION MULTIPOLAIRE

For information, contact our sales department.
 Pour plus d'informations, contactez notre service commercial.

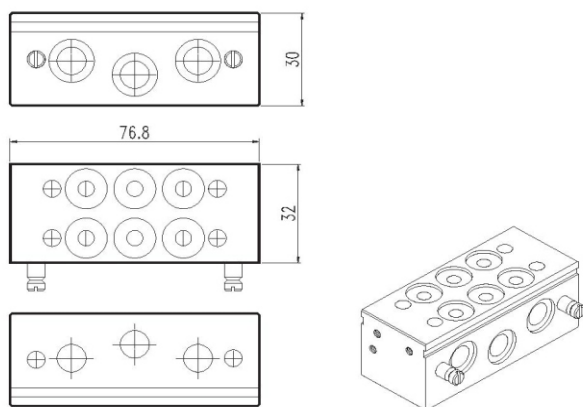


N° POS	L	L1
2	79.5	67.5
4	114.5	102.5
6	149.5	137.5
8	184.5	172.5
10	219.5	207.5
12	254.5	242.5



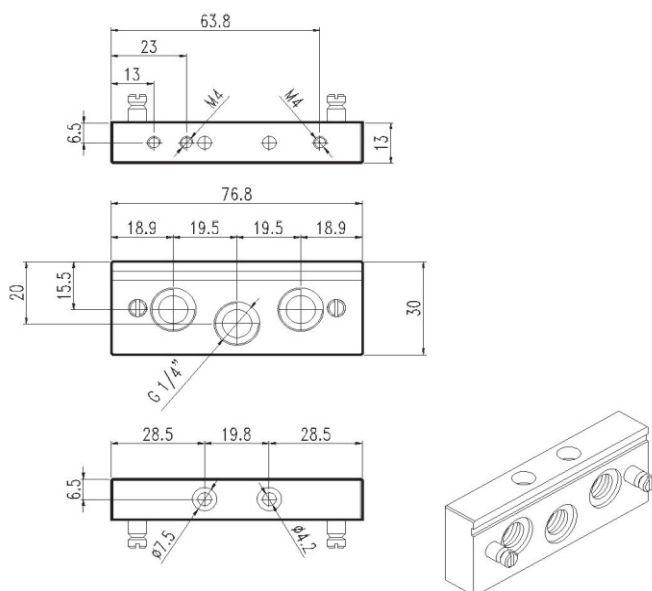
Electrovalves série VA, corps étroit, de largeur 15 mm

Solenoid valves VA serie



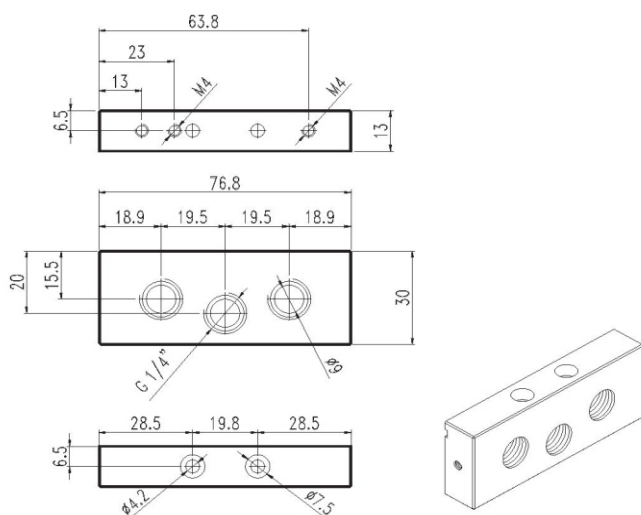
MODULAR MANIFOLD
BASE MODULAIRE

CODE
SB408211



TERMINAL RIGHT
TERMINAL DROIT

CODE
SB408212

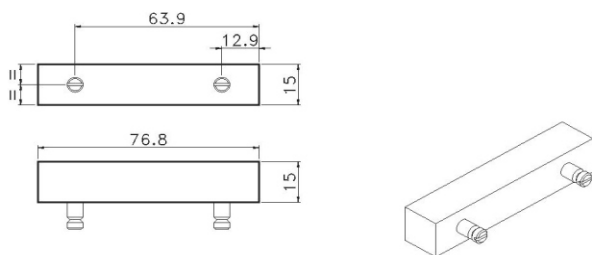


MODULAR TERMINAL LEFT
TERMINAL GAUCHE

CODE
SB408213

Electrovalves série VA, corps étroit, de largeur 15 mm

Solenoid valves VA serie



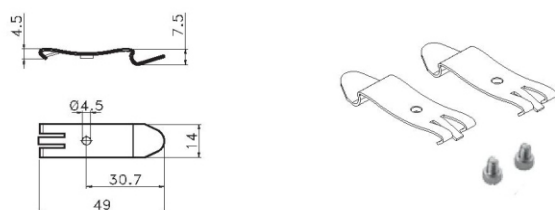
BRAKING PLATE
PLAQUE DE FERMETURE

CODE
SB408214



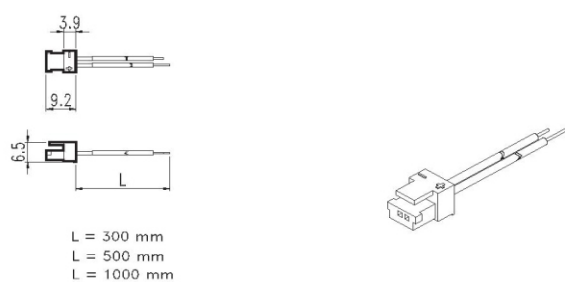
DIAPHRAGM SEAL
JOINT DIAPHRAGME

CODE
SB408215



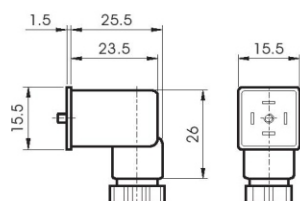
KIT ASSEMBLING ON DIN RAIL
KIT ASSEMBLAGE POUR RAIL DIN

CODE
SB408216



CONNECTOR
CONNECTEUR

CODE	DES.
VX0048	300mm
VX0049	500mm
VX0050	1000mm



CONNECTORS
CONNECTEURS

CODE	DES.
VX0020	STANDARD
VX0021	LED 24V
VX0022	LED 110V
VX0023	LED 220V
VX0024	LED VDR 24V
VX0025	LED VDR 110V
VX0026	LED VDR 220V