

KAVAC

Ventouses

de 5 à 95 mm de diamètre
(autres dimensions sur demande)



Caractéristiques

- ◆ Large choix de formes et dimensions
- ◆ Grande variété de matériaux, nitrile et silicone en standard

Diamètre de la ventouse

Le diamètre de la ventouse caractérise la force maximale de prise. Choisir le diamètre en fonction de l'espace disponible, la répartition des ventouses, la forme et les éventuelles irrégularités de la surface de prise.

De manière générale, des ventouses de grand diamètre permettent d'utiliser un niveau de dépression moindre, et par conséquent de diminuer la consommation du Venturi.

Une installation soigneusement étudiée apporte toujours fiabilité, sécurité, longévité et économie.

Ventouses plates

Recommandées pour la prise à partir de surfaces planes, légèrement galbées, rigides ou lisses.

Elles acceptent des efforts latéraux et permettent une prise par une face verticale (travail en cisaillement)

Ventouses plates avec butées

Recommandées pour la prise à partir de surfaces minces, souples ou sujettes à la déformation.

Elles augmentent la tenue aux efforts latéraux et la capacité de prise par une face verticale (travail en cisaillement)

Ventouses à soufflets

Recommandées pour la prise à partir de surfaces sphériques, cylindriques, convexes.

Elles possèdent certains avantages :

- ◆ capacité de prise sur différents niveaux
- ◆ effet de rotule
- ◆ mouvement de levage sous dépression
- ◆ tolérance à la prise angulaire.

Caractéristiques des matières

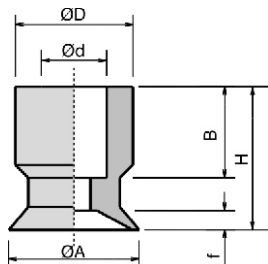
Matières	Dureté (shores)	Souplesse	Résistance à l'abrasion	Résistance aux UV	Résistance aux huiles	Plage de température (°C)	Compatibilité alimentaire	Couleur
Néoprène (NE)	60	+	+	++	+	- 10 à + 80	-	Noir
Nitrile (NBR)	60	+	+	-	++	0 à + 80	-	Noir
Silicone (SI)	50	+++	-	+++	-	- 40 à + 220	+++	Translucide
Caout. naturel (NR)	50	+++	++	--	--	- 20 à + 70	+	Gris
Siton (STN)	60	+	+	-	++	0 à + 160	-	Bleu
Silicone antistat. (SIA)	60	++	-	+++	-	- 20 à + 200	+	Noir
Polyuréthane (PU)	60	+	+++	++	++	- 20 à + 80	-	Noir
Vulkollan (V)	70	-	++++	++	++	- 40 à + 80	-	Vert
Viton (FPM)	60	+	+	+++	+++	- 20 à + 250	-	Noir

Le Siton est une matière exempte de silicone, qui ne provoque pas de défaut d'aspect après peinture de la pièce manipulée. Son utilisation est donc recommandée pour la manipulation de pièces avant peinture. Elle trouve naturellement de nombreuses applications dans l'automobile : éléments de carrosserie, démoulage de pièces chaudes...

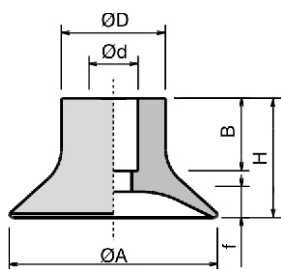
Dimensions et données de fonctionnement

Série KVCF - Ventouses plates de 5 à 95 mm de diamètre

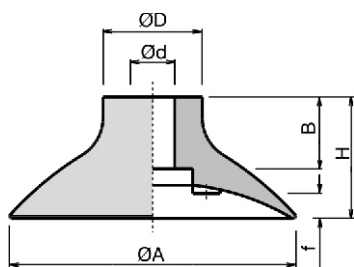
Diamètre de 5 à 10 mm



Diamètre de 15 à 25 mm



Diamètre de 30 à 95 mm



Référence	ØA (mm)	H (mm)	Ød (mm)	ØD (mm)	f (mm)	B (mm)	Masse (g)	V** (cm ³)	F* (N)
KVCF 05 NBR - KVCF 05 SI - KVCF 05 SIA									
	5.5	9	4	7	1	7	0.3	0.03	0.65
KVCF 08 NBR - KVCF 08 SI - KVCF 08 SIA - KVCF 08 STN									
	7.5	10	5	9	1.3	7	0.4	0.04	1.5
KVCF 10 NBR - KVCF 10 SI									
	10	10.5	5	9	1.5	7	0.5	0.05	2.2
KVCF 15 NBR - KVCF 15 SI									
	15	11	5	9	2.25	7	0.7	0.18	5.1
KVCF 20 NBR - KVCF 20 SI - KVCF 20 NR - KVCF 20 STN - KVCF 20 FPM									
	20	11.5	4.7	10	3	7	1.2	0.44	8.5
KVCF 25 NBR - KVCF 25 SI									
	25	12	4.5	10	3	7	1.4	0.7	13
KVCF 30 NBR - KVCF 30 SI									
	30	19	8	16	2.5	13	4	2.9	22
KVCF 35 NBR - KVCF 35 SI - KVCF 35 FPM									
	36	20	8	16	3	13	5.6	2.7	32
KVCF 40 NBR - KVCF 40 SI									
	40	20	8	16	3	13	9	4	37
KVCF 52 NBR - KVCF 52 SI - KVCF 52 NR - KVCF 52 STN									
	52	22	8	18	4.5	13	14	7	53
KVCF 60 NBR - KVCF 60 SI									
	60	22	8	18	4.5	13	16	7.3	80
KVCF 75 NBR - KVCF 75 SI - KVCF 75 NR									
	75	32	12	23	4.5	20	33	16	140
KVCF 95 NE - KVCF 95 SI - KVCF 95 FPM									
	95	38	12	25	12	20	50	47.5	17

Rappel des abréviations utilisées pour les matériaux (voir caractéristiques techniques page 10.28)

NE	néoprène	NR	caout. naturel	PU	polyuréthane
NBR	nitrile	STN	Siton	V	Vulkolan
SI	silicone	SIA	silicone antistat.	FPM	Viton

*Force de prise de la ventouse

Voir tableau ci-dessus, F correspond à la force pratique de prise de la ventouse, sous dépression de 90% (900 mbar en-dessous de la pression atmosphérique) avec un coefficient de sécurité de 2 inclus. Pour la prise par une face verticale, diviser par 2 la valeur de F (équivalent à un coefficient de sécurité de 4).

**V = Volume intérieur de la ventouse

Accessoires de raccordement

Voir page 10.32 à 10.34

Conditionnement minimum

Diamètre de 5 à 25 mm : par 10 pièces

Diamètre de 30 à 95 mm : par 5 pièces

Coupe de ventouses

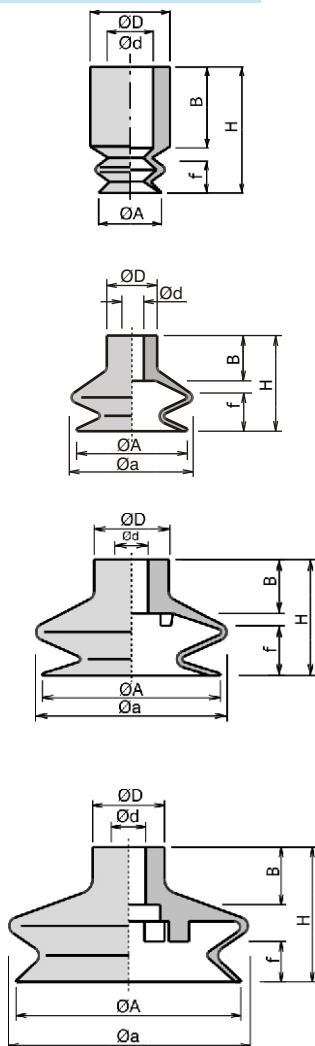
Coupe de réduction de la hauteur de fût sur demande (50 pièces minimum).

Pour rédiger votre commande, veuillez utiliser la référence

Dimensions et données de fonctionnement

Série KVCB - Ventouses à 1,5 soufflets de 5 à 78 mm de diamètre

Diamètre de 5 mm



Référence	ØA (mm)	Øa (mm)	Ød (mm)	ØD (mm)	f (mm)	B (mm)	H (mm)	Masse (g)	V** (cm ³)	F* (N)
KVCB 05 NBR - KVCB 05 SI	5.5	6	4	7	2	7	11	0.5	0.04	0.68
KVCB 11 NBR - KVCB 11 SI - KVCB 11 SIA - KVCB 11 NR	11	12.2	5	10	5.5	9	16	0.7	0.225	2.4
KVCB 14 NBR - KVCB 14 SI - KVCB 14 STN - KVCB 14 NR	13	14	4	10	5	9	16	1.0	0.42	3.5
KVCB 16 NBR - KVCB 16 SI - KVCB 16 NR	16	17.3	5	10	8.5	9	19	1.2	0.75	3.7
KVCB 20 NBR - KVCB 20 SI - KVCB 20 NR - KVCB 20 STN	19	20	4	10	5	9	15.5	1.6	1.15	7.7
KVCB 22 NBR - KVCB 22 SI - KVCB 22 NR - KVCB 22 PU	22	24	4.7	10	8	9	19	1.8	1.40	8.5
KVCB 25 NBR - KVCB 25 SI - KVCB 25 STN - KVCB 25 NR	24	25	5	10	12	9	23	2.8	3.15	11
KVCB 33 NBR - KVCB 33 SI - KVCB 33 STN - KVCB 33 NR	33	36.2	8	18	11	13	27.5	6.4	4.75	19.2
KVCB 43 NBR - KVCB 43 SI - KVCB 43 STN - KVCB 43 NR	43	46	8	18	12.5	13	28	10	9.25	28
KVCB 53 NBR - KVCB 53 SI - KVCB 53 NR - KVCB 53 STN	53	59	8	18	15	13	34	15	26.25	59
KVCB 63 NBR - KVCB 63 SI - KVCB 63 NR	63	67	8	18	15	13	34	28	39	82
KVCB 78 NBR - KVCB 78 SI - KVCB 78 NR	78	83	12	25	14	20	46.8	42	76	152

Rappel des abréviations utilisées pour les matériaux (voir caractéristiques techniques page 10.28)

NE	néoprène	NR	caout. naturel	PU	polyuréthane
NBR	nitrile	STN	Siton	V	Vulkolan
SI	silicone	SIA	silicone antistat.	FPM	Viton

*Force de prise de la ventouse

Voir tableau ci-dessus, F correspond à la force pratique de prise de la ventouse, sous dépression de 90% (900 mbar en-dessous de la pression atmosphérique) avec un coefficient de sécurité de 2 inclus. Pour la prise par une face verticale, diviser par 2 la valeur de F (équivalent à un coefficient de sécurité de 4).

**V = Volume intérieur de la ventouse

Accessoires de raccordement

Voir page 10.32 à 10.34

Conditionnement minimum

Diamètre de 5 à 25 mm : par 10 pièces

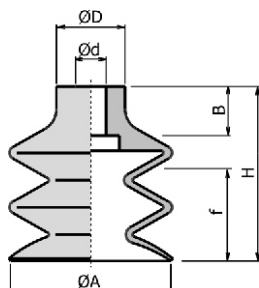
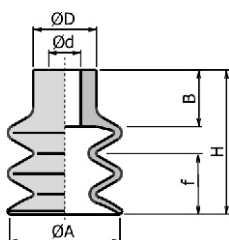
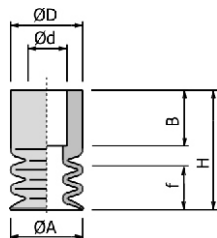
Diamètre de 30 à 95 mm : par 5 pièces

Coupe de ventouses

Coupe de réduction de la hauteur de fût sur demande (50 pièces minimum).

Dimensions et données de fonctionnement

Série KVCM - Ventouses à 2,5 soufflets de 5 à 88 mm de diamètre



Référence	ØA (mm)	Ød (mm)	ØD (mm)	f (mm)	B (mm)	H (mm)	Masse (g)	V** (cm ³)	F* (N)
KVCM 05 NBR - KVCM 05 SI	5	4	7	3	8	13.5	0.5	0.04	0.66
KVCM 06 NBR - KVCM 06 SI	6	4	7	3	7	13.2	0.5	0.04	0.68
KVCM 07 NBR - KVCM 07SI	7	5	9	4	5.5	14	0.5	0.0425	1.3
KVCM 09 NBR - KVCM 09 SI - KVCM 09 NR - KVCM 09 PU - KVCM 09 STN	9	5	9	3	7	15	0.6	0.15	1.5
KVCM 12 NBR - KVCM 12 SI - KVCM 12 NR	12	5	10	7	9	21	1.1	0.54	3.9
KVCM 14 NBR - KVCM 14 SI - KVCM 14 NR - KVCM 14 STN	14	5	10	10	9	23	1.4	0.975	4.1
KVCM 18 NBR - KVCM 18 SI - KVCM 18 STN - KVCM 18 NR - KVCM 18 PU	17.5	5	10	10	9	23	1.8	1.35	6.1
KVCM 20 NBR - KVCM 20 SI - KVCM 20 NR	20	4.7	10	10	9	23	2.2	2	6.4
KVCM 25 NBR - KVCM 25 SI - KVCM 25 NR - KVCM 25 STN	25	5	10	20	9	34	3.8	5.4	9
KVCM 32 NBR - KVCM 32 SI - KVCM 32 NR	32	8	18	14.5	13	37.5	9.4	10	16.8
KVCM 42 NBR - KVCM 42 SI - KVCM 42 NR - KVCM 42 PU - KVCM 42 STN	42	8	18	22	13	46	18.5	19.5	29
KVCM 52 NBR - KVCM 52 SI - KVCM 52 NR	52	8	18	27	13	49	24.6	36	40
KVCM 62 NBR - KVCM 62 SI - KVCM 62 NR - KVCM 62 PU	62	8	21	31	13	55	50	72.5	57
KVCM 88 NBR - KVCM 88 SI - KVCM 88 NR	88	12	25	48.5	20	87.5	175	165	184

Rappel des abréviations utilisées pour les matériaux (voir caractéristiques techniques page 10.28)

NE	néoprène	NR	caout. naturel	PU	polyuréthane
NBR	nitrile	STN	Siton	V	Vulkolan
SI	silicone	SIA	silicone antistat.	FPM	Viton

*Force de prise de la ventouse

Voir tableau ci-dessus, F correspond à la force pratique de prise de la ventouse, sous dépression de 90% (900 mbar en-dessous de la pression atmosphérique) avec un coefficient de sécurité de 2 inclus. Pour la prise par une face verticale, diviser par 2 la valeur de F (équivalent à un coefficient de sécurité de 4).

**V = Volume intérieur de la ventouse

Accessoires de raccordement

Voir page 10.32 à 10.34

Conditionnement minimum

Diamètre de 5 à 25 mm : par 10 pièces

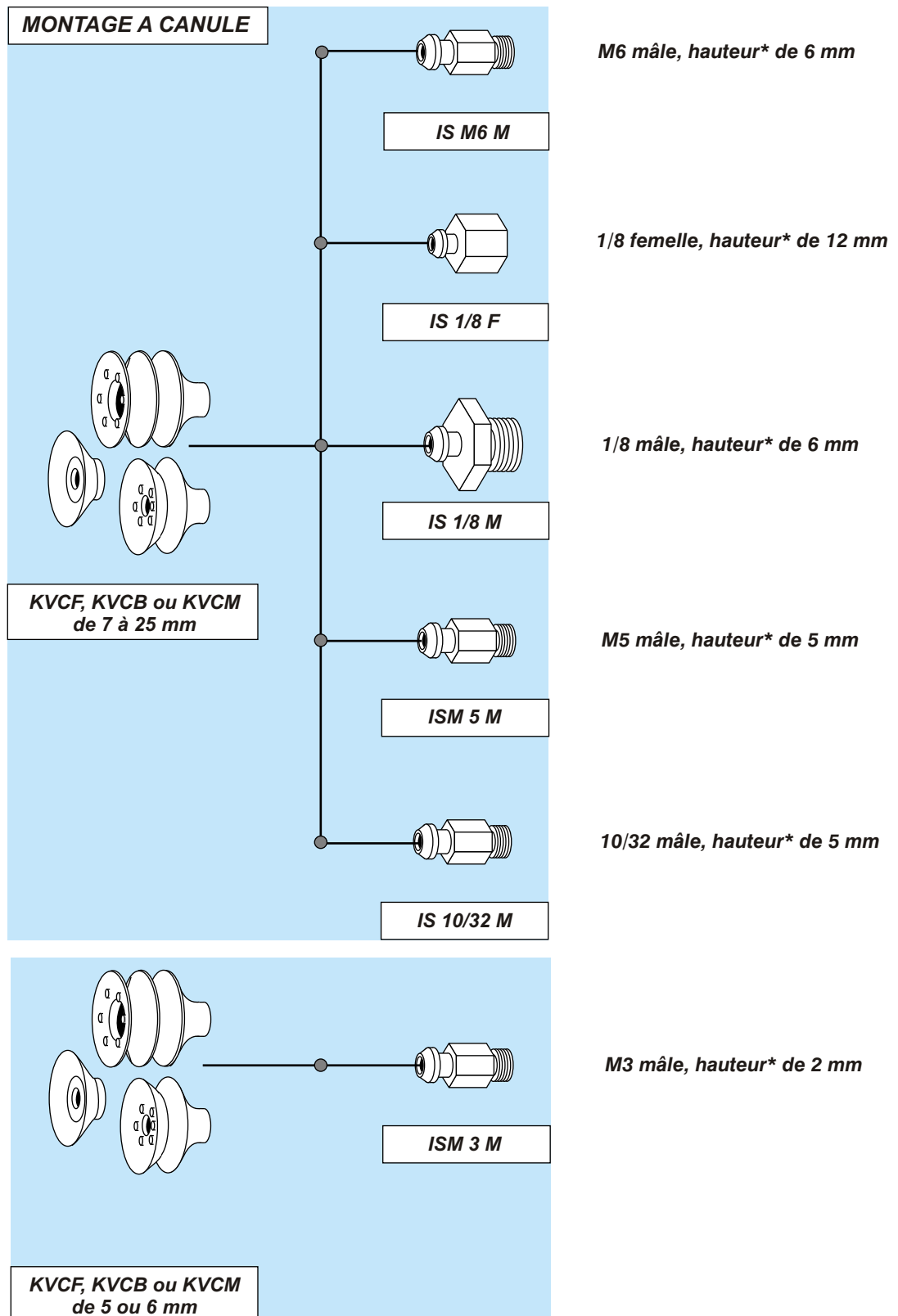
Diamètre de 30 à 95 mm : par 5 pièces

Coupe de ventouses

Coupe de réduction de la hauteur de fût sur demande (50 pièces minimum).

Schémas de montage

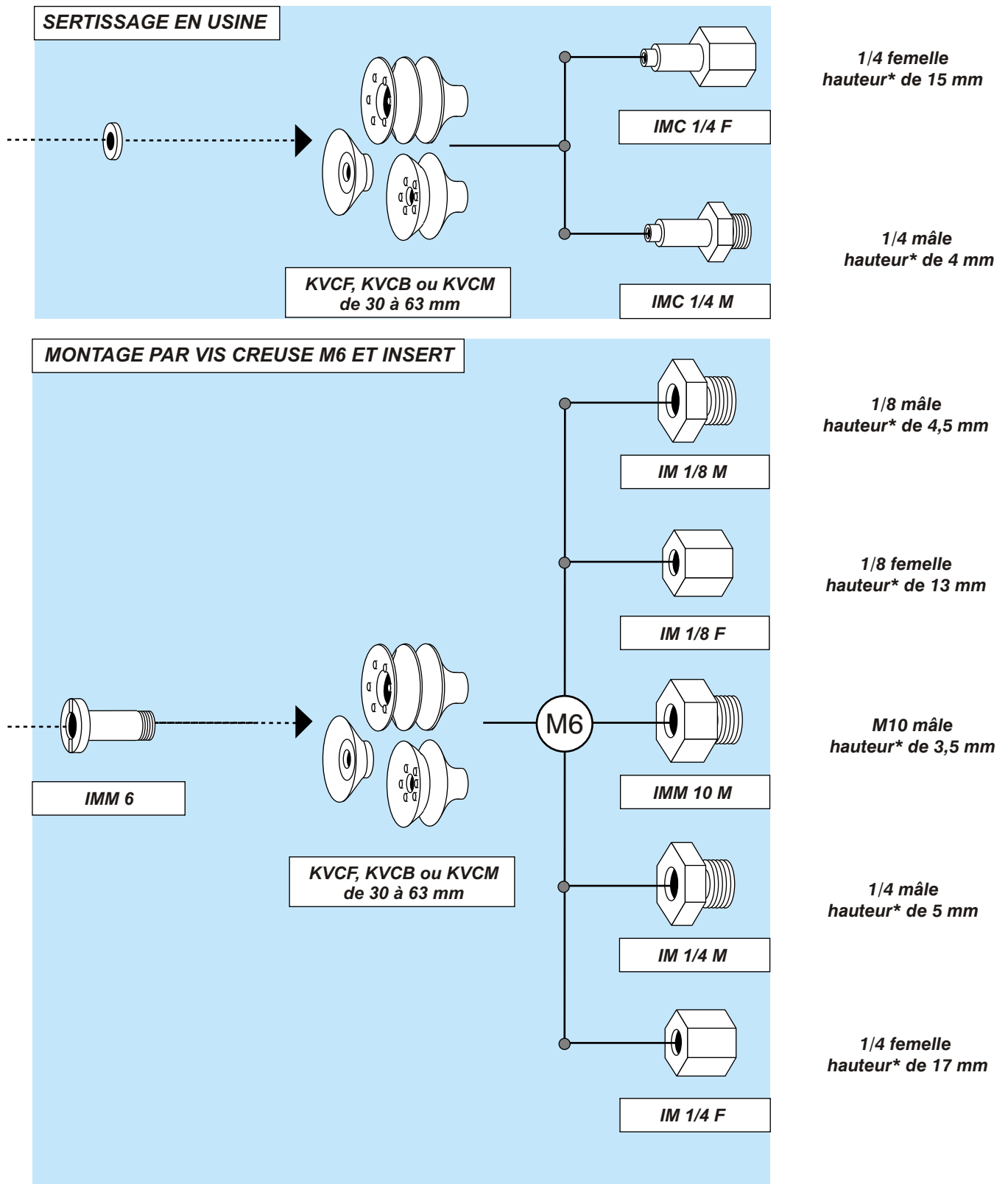
Ventouses de 5 à 25 mm de diamètre - Montage à canule



*hauteur = longueur de la partie hexagonale = dimension à ajouter à la hauteur de la ventouse pour obtenir l'encombrement total du couple insert/ventouse

Schémas de montage

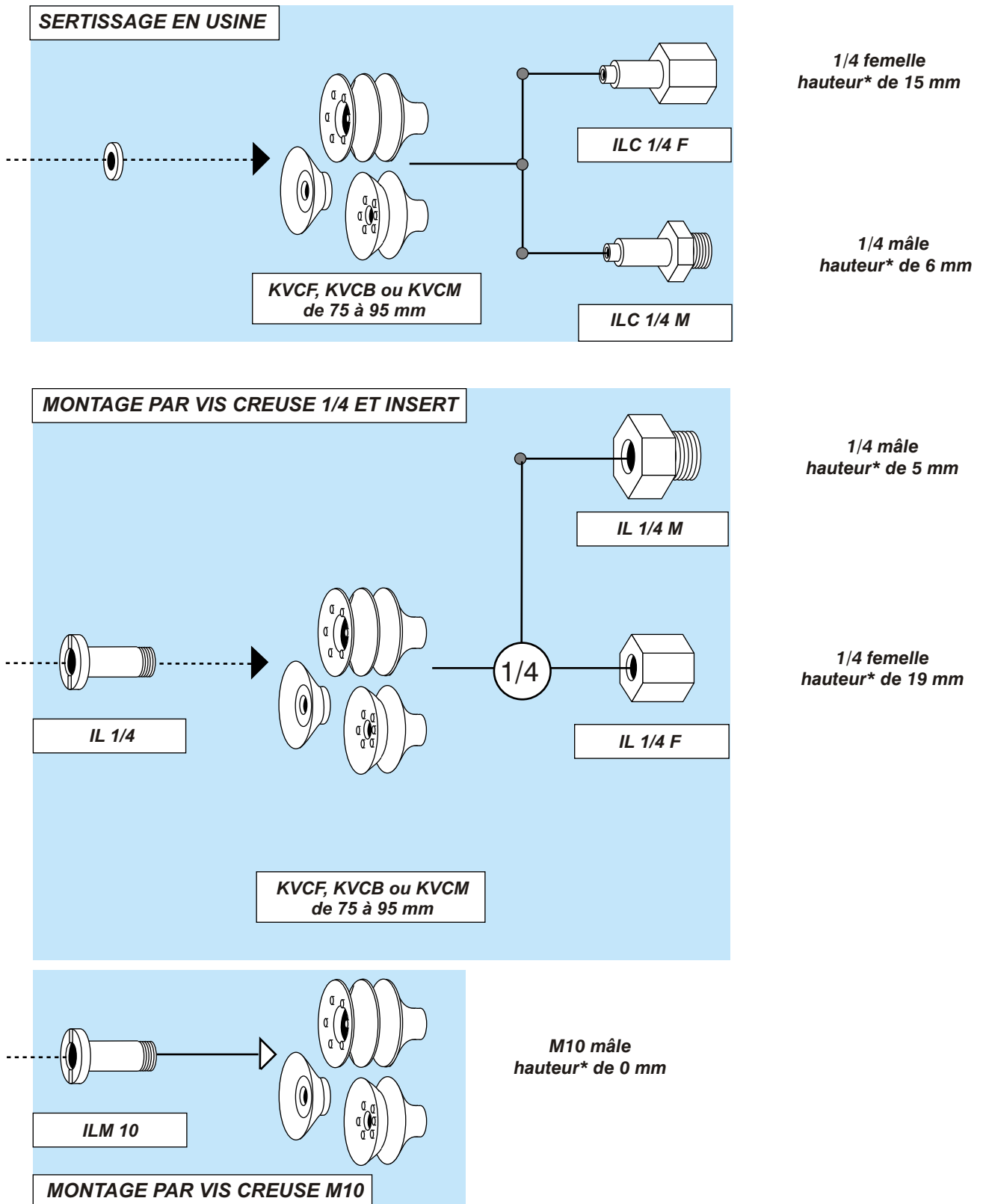
Ventouses de 30 à 63 mm de diamètre - Montage serti ou à vis creuse



*hauteur = longueur de la partie hexagonale = dimension à ajouter à la hauteur de la ventouse pour obtenir l'encombrement total du couple insert/ventouse

Schémas de montage

Ventouses de 75 à 95 mm de diamètre - Montage serti ou à vis creuse

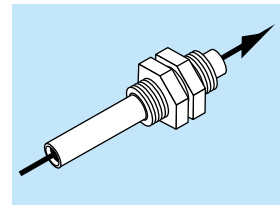
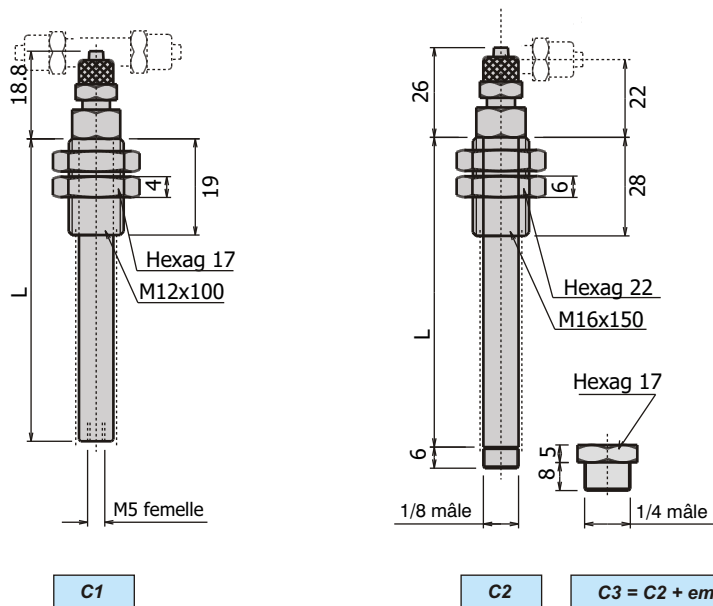


*hauteur = longueur de la partie hexagonale = dimension à ajouter à la hauteur de la ventouse pour obtenir l'encombrement total du couple insert/ventouse

Dimensions

Unités en mm

Systèmes ressort à raccordement axial, série KVCC



Référence	Course (mm)	L (mm)	Force du ressort (N/mm)	Force au repos (N)
C1	5	29	0.36	1
C1	10	39	0.15	1.7
C1	20	59	0.07	1.45
C1	30	79	0.045	2
C2	10	48	0.9	8.1
C2	30	88	0.2	4.2
C2	50	128	0.115	4.5
C2	70	168	0.08	4.5
C3	10	48	0.9	5.1
C3	30	88	0.2	4.2
C3	50	128	0.115	4.5
C3	70	168	0.08	4.5

Pour rédiger votre commande :

Réf. Course Raccord instantané inclus au choix

Matériaux :

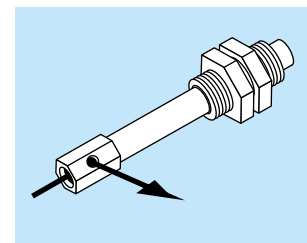
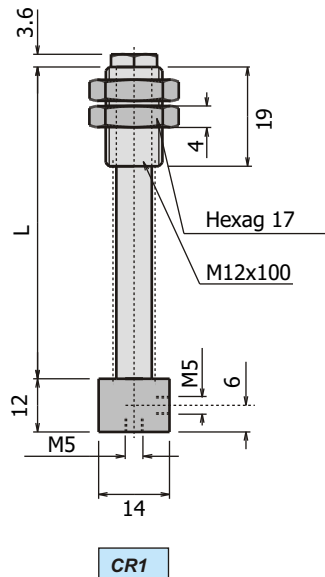
- Ressort - Acier inoxydable
- Tube - Acier zingué
- Coulisseau - Laiton

exemple KVCC 110 C46

KVC C1 10

D46 Droit 6/4
C46 Coudé 6/4
T46 Té 6/4

Systèmes ressort à raccordement radial, série KVCCR



Référence	Course (mm)	L (mm)	Force du ressort (N/mm)	Force au repos (N)
CR1	5	29	0.36	1
CR1	10	39	0.15	1.7
CR1	20	59	0.07	1.45
CR1	30	79	0.045	2

Pour rédiger votre commande :

Réf. Course Raccord instantané inclus au choix

Matériaux :

- Ressort - Acier inoxydable
- Tube - Acier zingué
- Coulisseau - Laiton

exemple KVCCR 110 C46

KVC CR1 10

D46 Droit 6/4
C46 Coudé 6/4
T46 Té 6/4

Les systèmes ressort sont recommandés pour la prise par une face horizontale, sur des pièces stockées sur différents niveaux. La fonction ressort permet également de positionner les points de préhension sur différents plans lors d'une prise de pièce par ventouses multiples.