

# Janatics

## Série F

### Filtre

G1/4" - G3/8" - G1/2"



#### Caractéristiques

- ◆ Equipement robuste et fiable
- ◆ Verrouillage automatique de sécurité des cuves sous pression, sur les 3 modèles
- ◆ Purge manuelle
- ◆ Cuve en polycarbonate
- ◆ Protection métallique de cuve, ajourée sur 4 x 90° pour une meilleure visibilité
- ◆ Cuve à vis pour G 1/4
- ◆ Cuve à baïonnette 1/8 de tour pour G 3/8 et G 1/2

#### Spécifications techniques

Fluide	Air comprimé
Plage de température	- 10 à + 60 °C
Pression maximale	10 bar
Seuil de filtration	
Standard	40 µm
Autres	5 µm

#### Matériaux

Corps	Aluminium injecté sous pression
Joints	NBR
Cuve	Polycarbonate
Protection de cuve	Acier
Élément filtrant	Bronze fritté
Purge	Ryton®
Finition	Peinture métallisée grise

Pour rédiger votre commande, veuillez indiquer la référence en ajoutant le suffixe correspondant au seuil de filtration requis :

- 1 - 5 µm
- 3 - 40 µm (standard)

Exemple : F 1462 2

#### Description

Filtre à cartouche interchangeable pour réseau d'air comprimé.

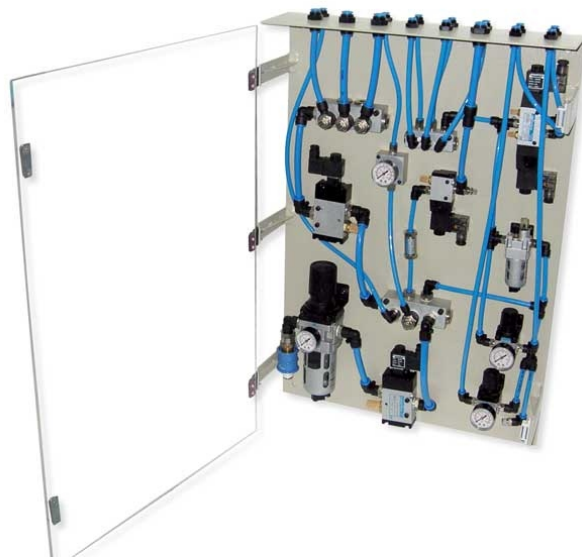
A utiliser indépendamment ou couplé à d'autres dispositifs de régulation et/ou lubrification

	Raccordement	Débit @ 6 bar		
		Δp 0.3 bar (NI/mn)	Masse (kg)	Volume de cuve
F 1361	G1/4	800	0.19	9 ml
F 1462	G3/8	2250	0.32	32 ml
F 1563	G1/2	3500	0.6	44 ml

#### Autres modes de purge du filtre

Sur modèles G1/4 - G3/8 - G1/2

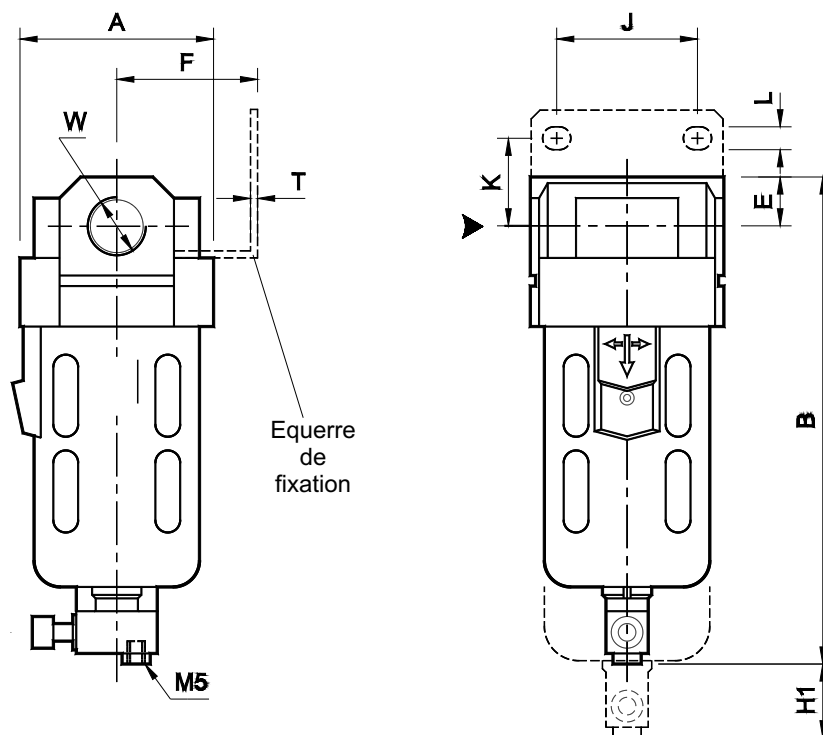
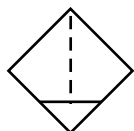
Vanne automatique de purge, externe



## Dimensions

Unités en mm

### Série F - Filtre



H1 = distance nécessaire au dégagement de la cuve

Référence	W	A	B	E	K	F	J	L	T	H1
F1361	G1/4	40	113	11	15	30	28	5.5	2	50
F1462	G3/8	55	140	14	25	40	40	6.5	2	55
F1563	G1/2	70	172	18	25	50	55	8.5	2	80

### Equerre de fixation



	Diamètre du passage (mm)	Référence du filtre
J#A2C31	30	F 1361
J#A2C32	42.5	F 1462
J#A2C33	52.5	F 1563