

Distributeurs pneumatiques à commande manuelle à touche
Série AIRCOMP 100 MV M5 - Ø 4 mm - Corps Technopolymère

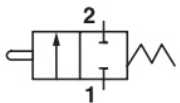
Fonctions 2/2 ou 3/2 NF/NO - Raccordement M5 ou Ø 4 mm

CARACTERISTIQUES TECHNIQUES

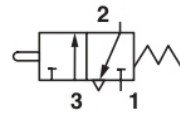
Force d'actionnement (à 6 bar) : 6 N
 Débit de référence (P = 6 bar - Δp = 1 bar) : 75 NI/min
 Poids : 0,028 Kg



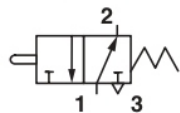
Code Désignation



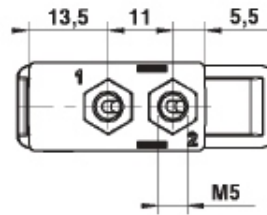
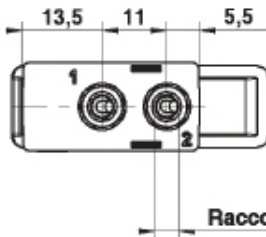
Rappel ressort 2/2 NF
1000412006 MV M5 15 2 LT ML NC P
1000492006 MV AU4 15 2 LT ML NC P



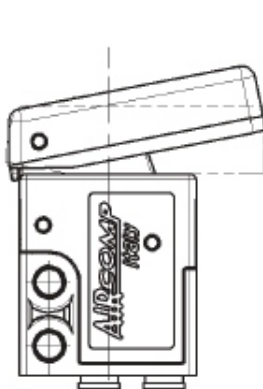
Rappel ressort 3/2 NF
1000413011 MV M5 15 3 LT ML NC P
1000493011 MV AU4 15 3 LT ML NC P



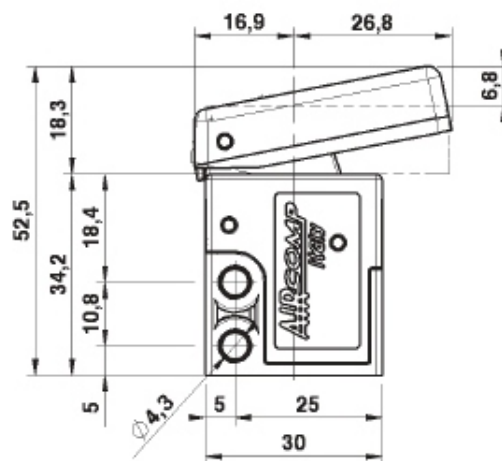
Rappel ressort 3/2 NO
1000413012 MV M5 15 3 LT ML NO P
1000493012 MV AU4 15 3 LT ML NO P



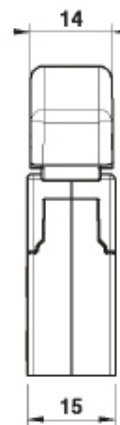
Raccorde Instantanés Ø 4



VERSION Ø 4



VERSION M5



Distributeurs pneumatiques à commande manuelle à touche, servopilotée
Série AIRCOMP 120 ME - Corps Technopolymère - Raccordement 1/8"

Fonction 3/2 NF ou NO - Raccordement 1/8"

CARACTERISTIQUES TECHNIQUES

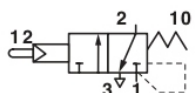
Pression d'exercice : 1 ÷ 10 bar

Débit de référence (P = 6 bar - Δp = 1 bar) : 490 NI/min

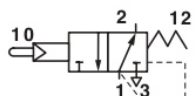
Poids : 0,080 Kg



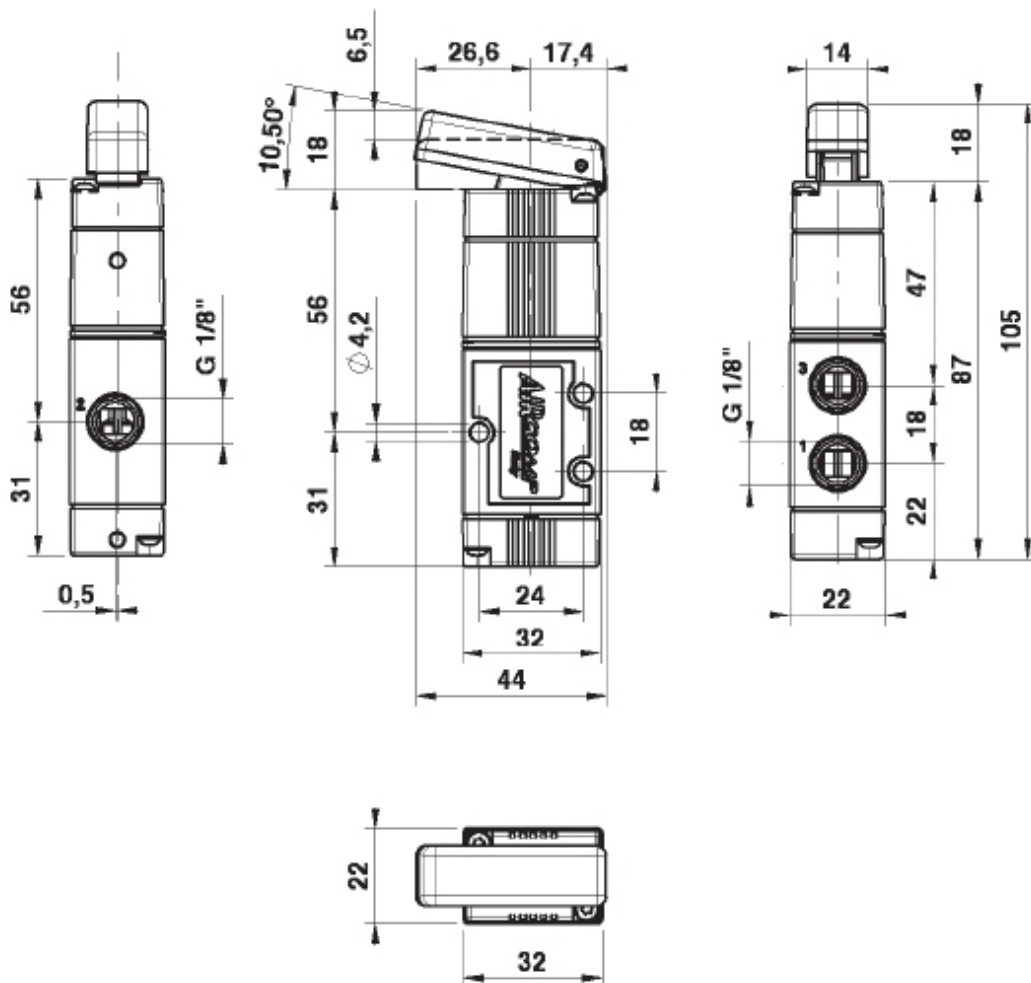
Code Désignation



Rappel ressort 3/2 NF
1202523011 ME 1/8" 22 3 LS PM NC P



Rappel ressort 3/2 NO
1202523012 ME 1/8" 22 3 LS PM NO P



Distributeurs pneumatiques à commande manuelle à touche, servopiloté
Série AIRCOMP 120 ME - Corps Technopolymère - Raccordement 1/8"

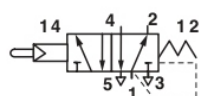
Fonction 5/2 - Raccordement 1/8"

CARACTERISTIQUES TECHNIQUES

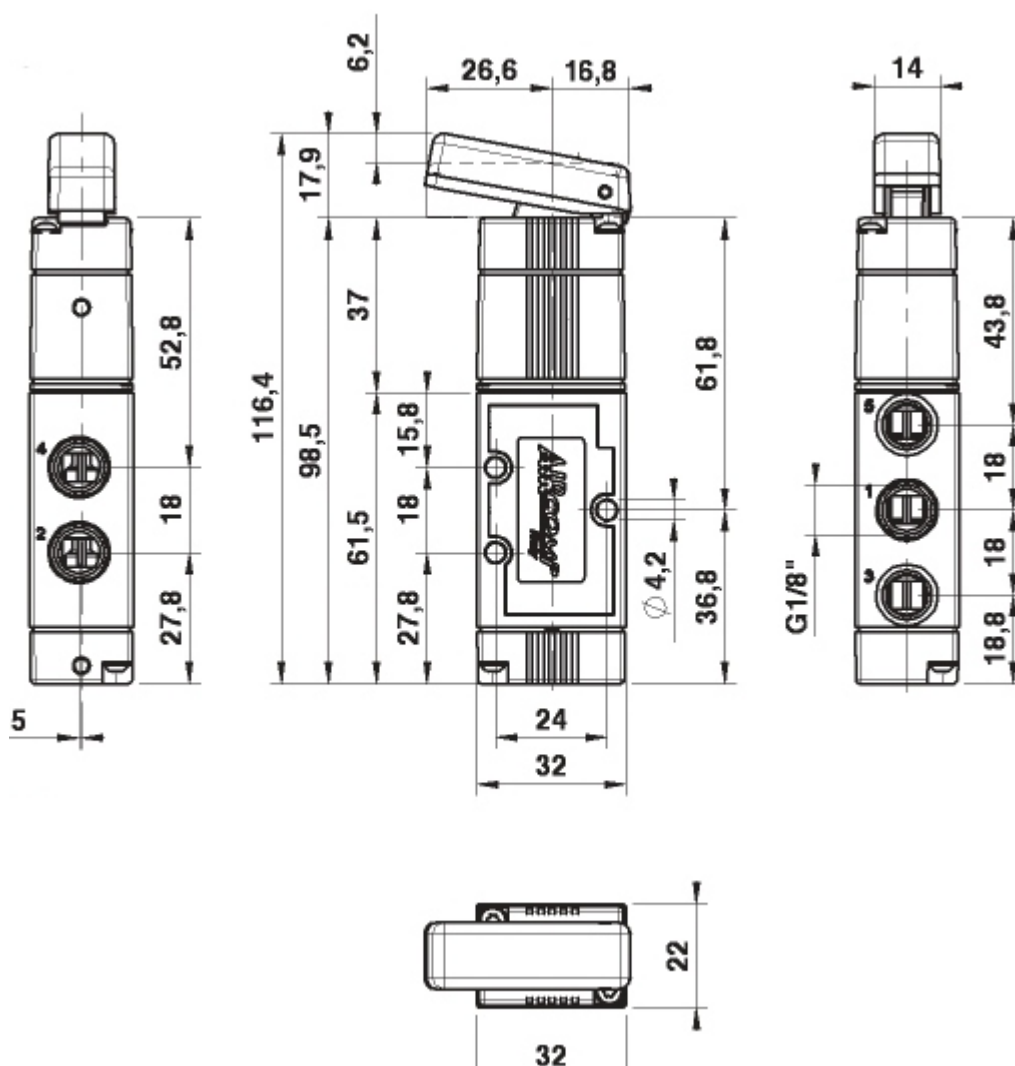
Pression d'exercice : 1 ÷ 10 bar

Débit de référence (P = 6 bar - Δp = 1 bar) : 490 NI/min

Poids : 0,087 Kg



Code	Désignation
Rappel ressort 1202525006	ME 1/8" 22 5 LS PM 00 P



Distributeurs pneumatiques à commande manuelle à touche, servopiloté Série AIRCOMP 125 MER - Corps Technopolymère - Raccordement 1/4"

Fonction 5/2 - Raccordement 1/4"

CARACTERISTIQUES TECHNIQUES

Pression d'exercice : 1 ÷ 10 bar

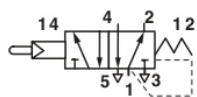
Débit de référence (P = 6 bar - Δp = 1 bar) : 800 NI/min

Poids : 0,107 Kg



Code

Désignation



Rappel ressort

1252535006 MER 1/4" 22 5 LS PM 00 P

