

Distributeurs pneumatiques à commande musculaire "pousser-tirer" Série AIRCOMP 120 VM - Corps Technopolymère - Raccordement 1/8"

Fonction 3/2 - Raccordement 1/8"

CARACTERISTIQUES TECHNIQUES

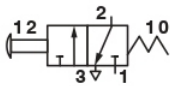
Pression d'exercice : 0 ÷ 10 bar

Débit de référence (P = 6 bar - Δp = 1 bar) : 490 NI/min

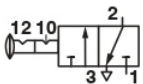
Poids : 0,093 Kg



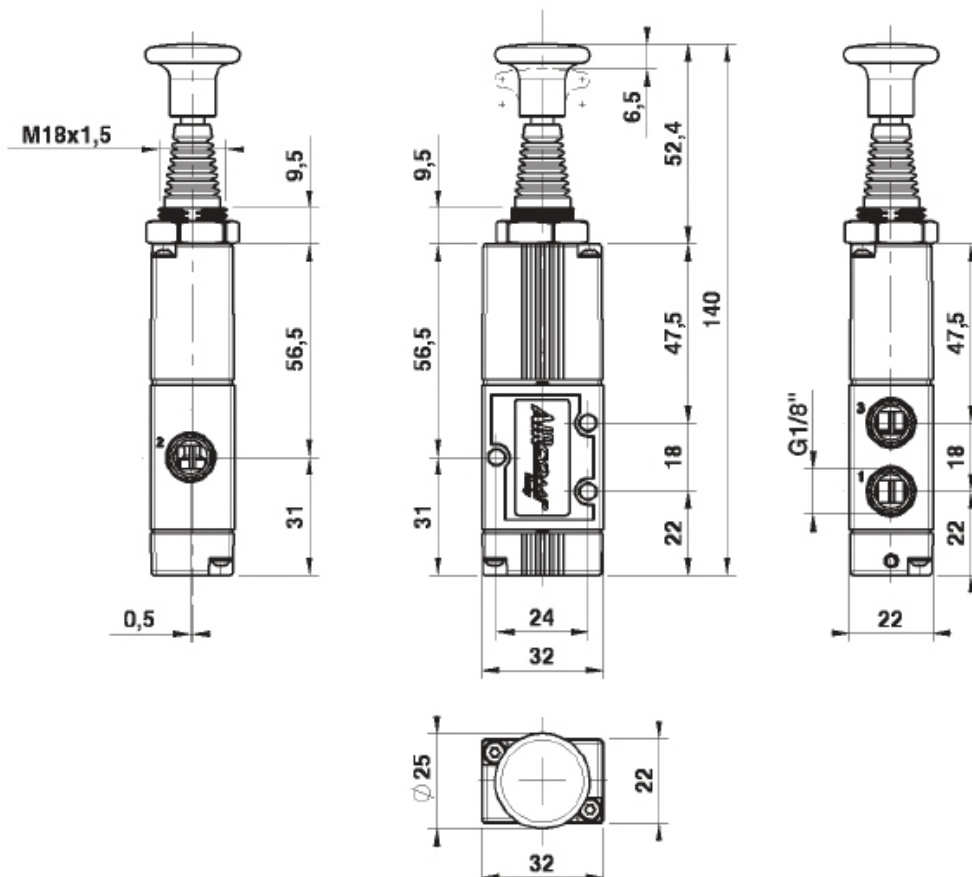
Code	Désignation
------	-------------



Rappel ressort
1202323001 VM 1/8" 22 3 TA ML NC P



Cranté 2 positions
1202323002 VM 1/8" 22 3 TA BS 00 P



Distributeurs pneumatiques à commande musculaire "pousser-tirer" Série AIRCOMP 120 VM - Corps Technopolymère - Raccordement 1/8"

Fonctions 5/2 et 5/3 - Raccordement 1/8"

CARACTERISTIQUES TECHNIQUES

Pression d'exercice : 0 ÷ 10 bar

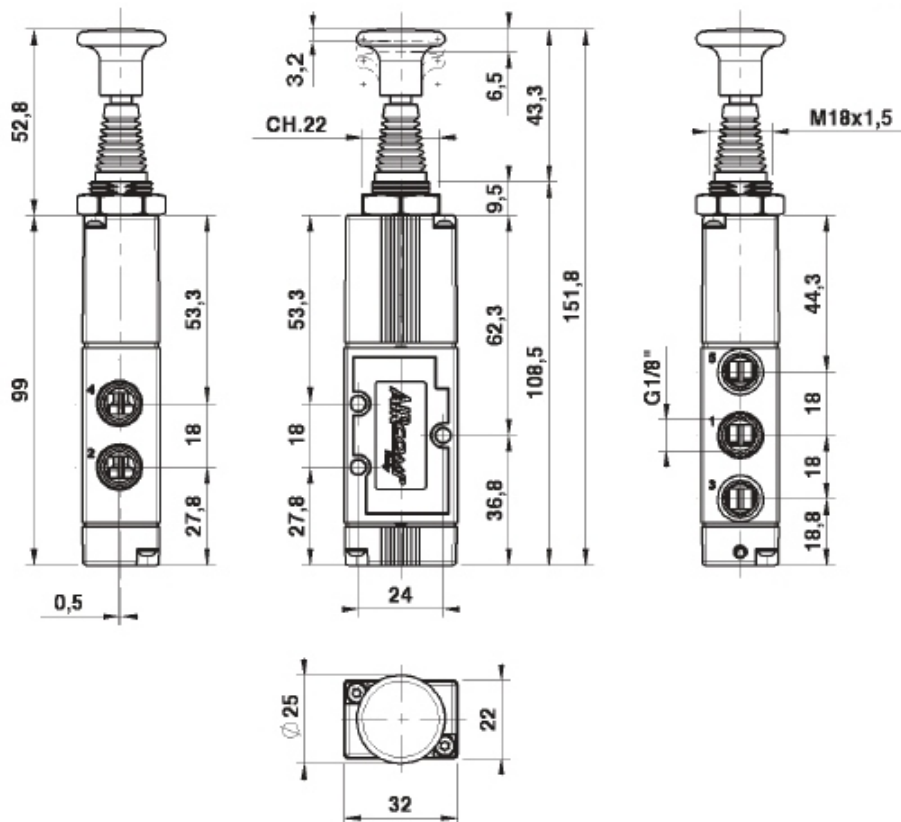
Débit de référence (P = 6 bar - Δp = 1 bar) : 490 NI/min

Poids : 0,100 Kg



Code Désignation

	Rappel ressort 1202325001 VM 1/8" 22 5 TA ML 00 P
	Cranté 2 positions 1202325002 VM 1/8" 22 5 TA BS 00 P
	Rappel ressort - 3 positions - Centre fermé 1202326013 VM 1/8" 22 6 TA RC CC P
	Rappel ressort - 3 positions - Centre ouvert 1202326014 VM 1/8" 22 6 TA RC CA P
	Rappel ressort - 3 positions - Centre pression 1202326015 VM 1/8" 22 6 TA RC CP P



Distributeurs pneumatiques à commande musculaire "pousser-tirer" Série AIRCOMP 125 VMR - Corps Technopolymère - Raccordement 1/4"

Fonctions 5/2 et 5/3 - Raccordement 1/4"

CARACTERISTIQUES TECHNIQUES

Pression d'exercice : 0 ÷ 10 bar

Débit de référence (P = 6 bar - Δp = 1 bar) : 800 NI/min

Poids : 0,120 Kg



Code Désignation

	Rappel ressort 1252335001 VMR 1/4" 22 5 TA ML 00 P
	Cranté 2 positions 1252335002 VMR 1/4" 22 5 TA BS 00 P
	Rappel ressort - 3 positions - Centre fermé 1252336013 VMR 1/4" 22 6 TA RC CC P
	Rappel ressort - 3 positions - Centre ouvert 1252336014 VMR 1/4" 22 6 TA RC CA P
	Rappel ressort - 3 positions - Centre pression 1252336015 VMR 1/4" 22 6 TA RC CP P

