

Janatics

Série FRC

Combiné filtre-régulateur de pression

G1/4" - G3/8" - G1/2" - G1"



Caractéristiques

- ◆ Equipement robuste et fiable
- ◆ Verrouillage automatique de sécurité des cuves
- ◆ Purge manuelle
- ◆ Cuves en polycarbonate
- ◆ Protection métallique de cuve, ajourée sur 4x 90°
- ◆ Cuve à vis pour modèle G 1/4"
- ◆ Cuve à baïonnette pour modèles G3/8" et G1/2"
- ◆ Bouton de réglage de pression à faible effort et verrouillage "pousser-tirer"
- ◆ 2 orifices de raccordement du manomètre
- ◆ Décompression automatique

Spécifications techniques

Fluide	Air comprimé
Plage de température	- 10 à + 60 °C
Pression maximale	10 bar
Seuil de filtration	
Standard	40 µm
Autres	5 µm
Plage de pression régulée	
Standard	0.5 à 10 bar
Autres	0.2 à 2 bar/0.2 à 4 bar/0.5 à 7 bar
Raccordement du manomètre	2 orifices 1/8" (1/4" sur modèle G1")

Matériaux

Corps	Aluminium injecté
Joints et diaphragme	NBR
Cuve	Polycarbonate
Protection de cuve	Acier
Élément filtrant	Bronze fritté
Purge et bouton	Ryton®
Finition	Peinture métallisée grise

Autres modes de purge du filtre

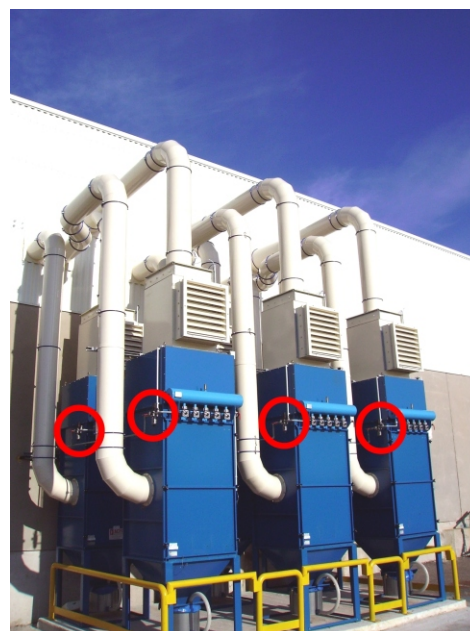
Sur modèles G1/4 - G3/8 - G1/2

Vanne automatique de purge, externe

Description

Combiné filtre-régulateur de pression, à cartouche interchangeable, pour réseau d'air comprimé.

		Débit @ 7 bar		
	Raccordement	Δp 1 bar (Nl/min)	Masse (kg)	Capacité de cuve
FRC 1361	G1/4"	550	0.3	9 ml
FRC 1462	G3/8"	1800	0.58	32 ml
FRC 1563	G1/2"	3000	1.27	44 ml
FRC 1764	G1"	5500	2.05	165 ml



Pour rédiger votre commande, veuillez indiquer la référence en ajoutant en premier le suffixe correspondant au seuil de filtration puis celui correspondant à la plage de pression requise.

Seuil de filtration
1 - 5 µm
3 - 40 µm (standard)

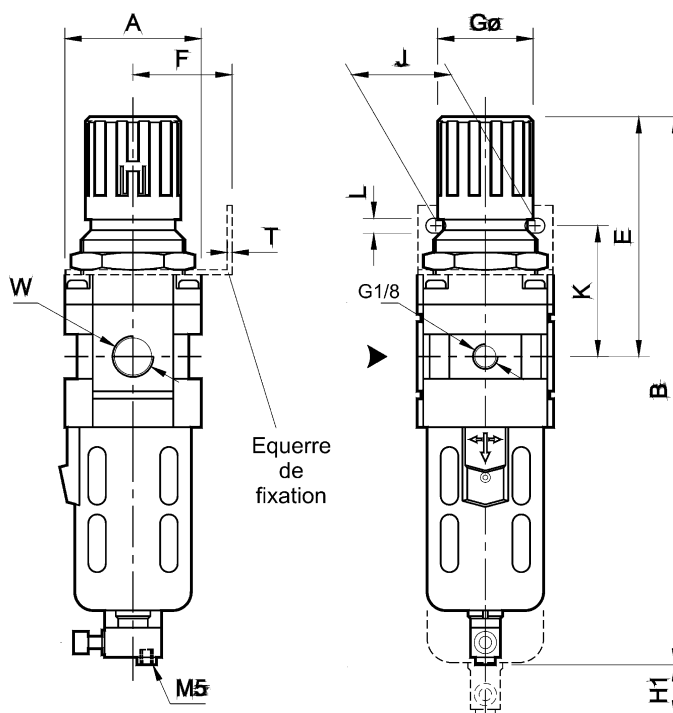
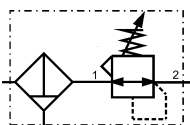
Plage de pression
1 - 0.2 à 2 bar
2 - 0.2 à 4 bar
3 - 0.5 à 7 bar
4 - 0.5 à 10 bar (standard)

Exemple : FRC 1361 34
Manomètre KG1 non inclus

Dimensions

Unités en mm

Série FRC - Combiné filtre-régulateur de pression



H1 = distance nécessaire au dégagement de la cuve

Référence	W	A	B	E	F	G	J	K	L	T	H1
FRC 1361	G1/4	40	170	88	30	28	28	45	5.5	2	50
FRC 1462	G3/8	55	218	94	40	40	40	53	6.5	2	55
FRC 1563	G1/2	70	278	124	50	51	55	62	8.5	2	80
FRC 1764	G1	90	370	130	70	51	66	65	11	5	80

Equerre de fixation



	Diamètre du passage (mm)	Référence du combiné
J#A2C01	30	FRC 1361
J#A2C02	42.5	FRC 1462
J#A2C03	52.5	FRC 1563
J#A2C34		FRC 1764

Manomètre



	Plage de pression	Diamètre de hublot	Raccordement
KG 1	0 - 10 bar	40	G1/8"
MA5002-10	0 - 10 bar	50	G1/4"