

Actionneur pneumatique

Rond, lisse,
en acier inoxydable 316L,

pour l'industrie agroalimentaire
Série 86

Ø 32 à 63 mm



Caractéristiques

- ◆ Profil lisse avec un minimum de surface de rétention
- ◆ Corps en acier inoxydable 316L
- ◆ Nez dévissable permettant de changer le joint avec un minimum de temps d'arrêt
- ◆ Joint de tige résistant aux agents agressifs
- ◆ Fixations compatibles avec ISO15552
- ◆ Lubrifié avec une graisse alimentaire
- ◆ Nez fileté ou à surface lisse

Matériaux

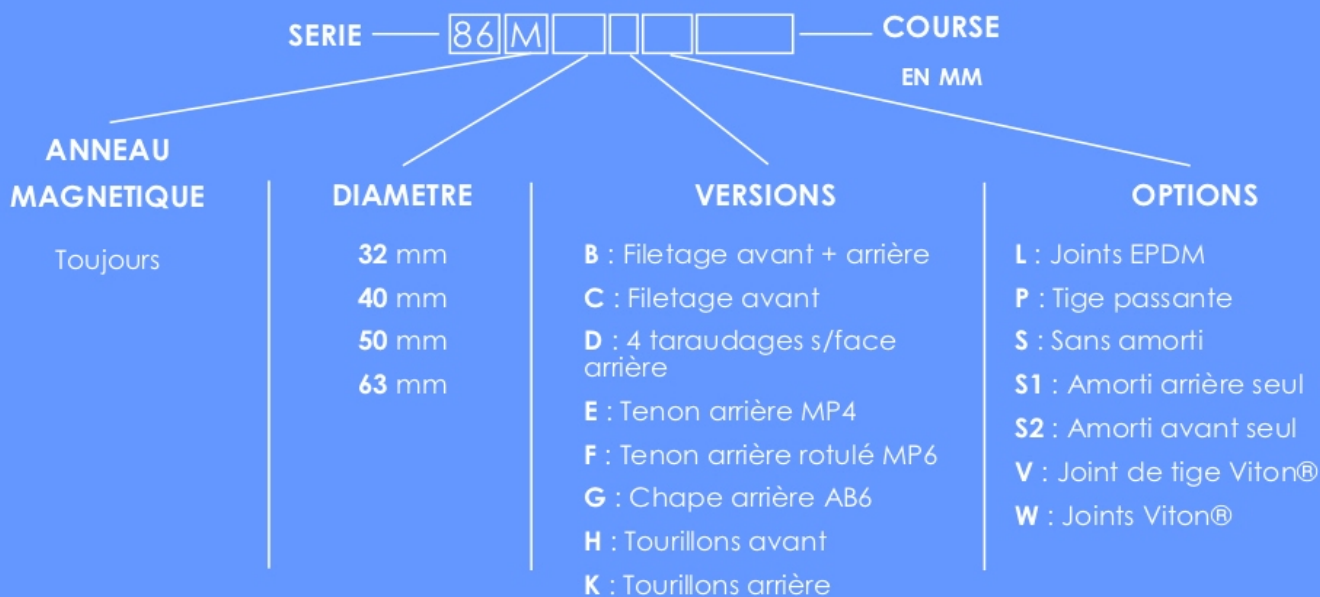
Joints : Polyuréthane
Option : EPDM ou FKM
Tige : Inox 316L
Corps : Inox 316L
Culasses : Inox 316L

Spécifications techniques

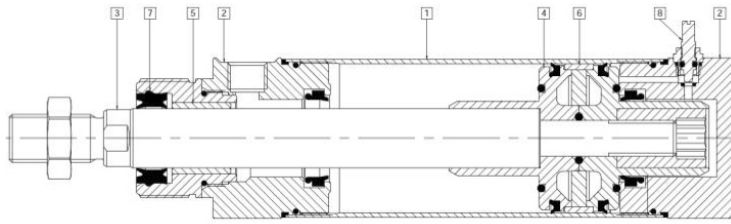
Pression 0.5 à 10 bar
Plage de température -20 à +80°C
Option : -20 à +150°C
Option : -40 à +80°C
Course 10 à 1 000 mm

Longueur de la course d'amortissement réglable
Ø 32 20 mm
Ø 40 22 mm
Ø 50 et 63 25 mm

CODIFICATION VERINS SERIE 86



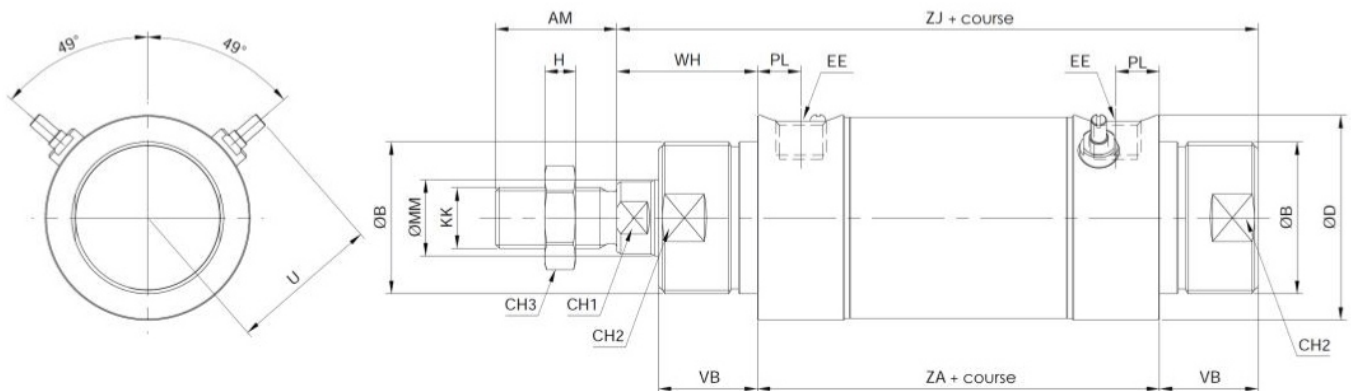
Nomenclature



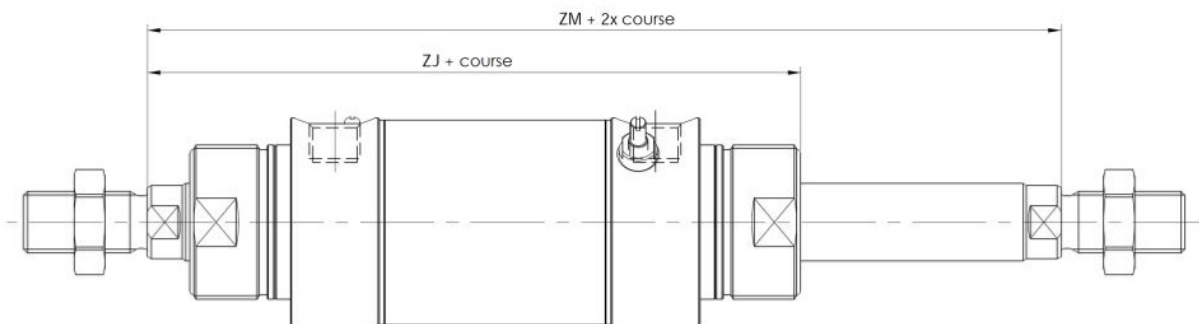
N°	Désignation	Matériau
1	Tube	Inox AISI 316L
2	Flasques	Inox AISI 316L
3	Tige	Inox AISI 316L
4	Piston	Aluminium
5	Bague de guidage	Bronze autolubrifiant
6	Segment porteur	POM naturel
7	Joint de tige	PU spécial
8	Vis d'amorti	Inox AISI 316L
	Autres joints	NBR / PU

Dimensions

Version B, avec filetage avant et arrière



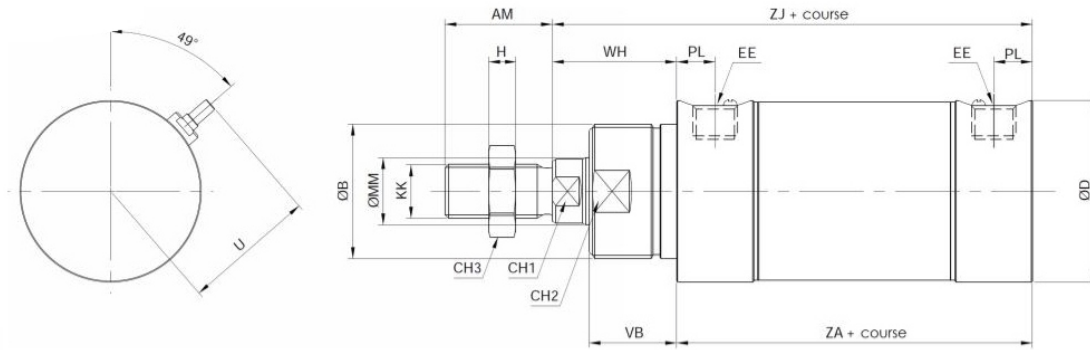
Version B, avec option P : tige passante



Ø (mm)	AM	ØB	ØD	EE	KK	ØMM		PL	VB	U	WH	ZA		ZJ		CH1	CH2	CH3	H	ZM	ZJ
						f7						+1/0	+1/0								
32	22	M30x1,5	36	G1/8	M10x1,25	12	10,5	20	26,5	26	94	140	10	29	17	5	146	140			
40	24	M38x1,5	45	G1/4	M12x1,25	16	12	22	31	30	105	157	13	36	19	6	165	157			
50	32	M45x1,5	54	G1/4	M16x1,5	20	11,5	26	39,5	37	106	169	17	42	24	8	180	169			
63	32	M45x1,5	68	G3/8	M16x1,5	20	14,5	25	38,5	37	121	183	17	42	24	8	195	183			

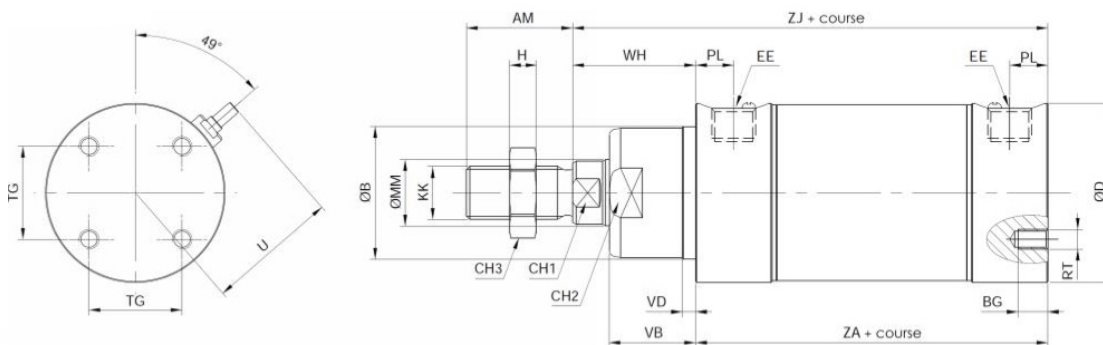
Dimensions

Version C. avec filetage avant



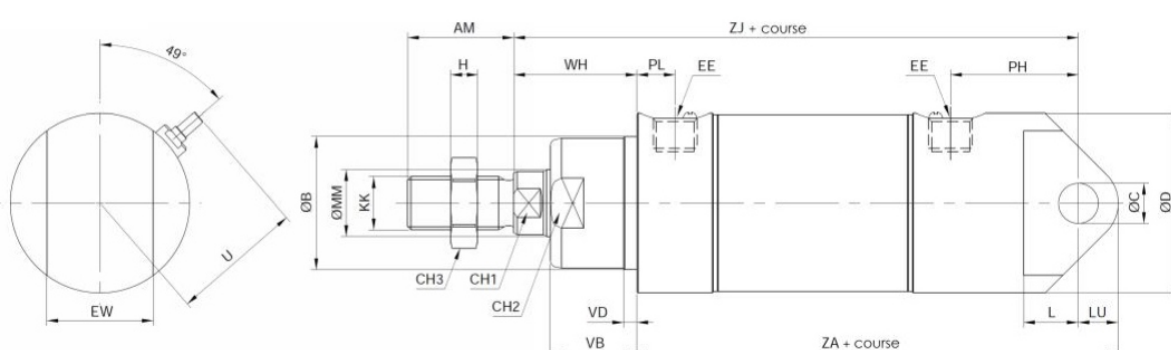
Ø (mm)	ØMM															
	AM	ØB	ØD	EE	KK	f7	PL	VB	U	WH	ZA +1/0	ZJ +1/0	CH1	CH2	CH3	H
32	22	M30x1,5	36	G1/8	M10x1,25	12	10,5	20	26,5	26	94	120	10	29	17	5
40	24	M38x1,5	45	G1/4	M12x1,25	16	12	22	31	30	105	135	13	36	19	6
50	32	M45x1,5	54	G1/4	M16x1,5	20	11,5	26	39,5	37	106	143	17	42	24	8
63	32	M45x1,5	68	G3/8	M16x1,5	20	14,5	25	38,5	37	121	158	17	42	24	8

Version D. avec 4 trous taraudés en face arrière



Ø (mm)	ØB			ØMM																
	AM	d11	BG	ØD	EE	KK	f7	PL	RT	TG	VB	VD	U	WH	ZA +1/0	ZJ +1/0	CH1	CH2	CH3	H
32	22	30	6	36	G1/8	M10x1,25	12	10,5	M4	19	20	4	26,5	26	94	120	10	29	17	5
40	24	35	8	45	G1/4	M12x1,25	16	12	M5	24	22	4	31	30	105	135	13	33	19	6
50	32	40	9	54	G1/4	M16x1,5	20	11,5	M6	28	26	4	39,5	37	106	143	17	38	24	8
63	32	45	12	68	G3/8	M16x1,5	20	14,5	M8	35	25	4	38,5	37	121	158	17	42	24	8

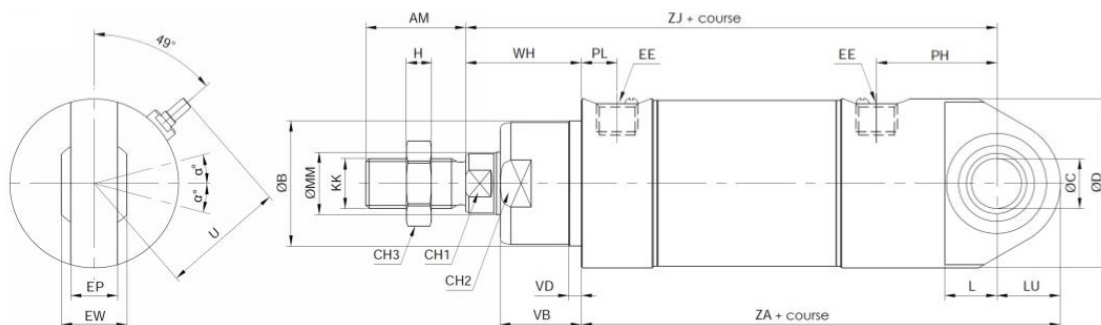
Version E, avec tenon arrière (type MP4)



Ø (mm)	ØMM																					
	AM	d11	H8	ØD	EE	EW	KK	f7	L	LU	PH	PL	VB	VD	U	WH	+1/0	+1/0	CH1	CH2	CH3	H
32	22	30	10	36	G1/8	26	M10x1,25	12	13	9	33	11	20	4	26,5	26	125	142	10	29	17	5
40	24	35	12	45	G1/4	28	M12x1,25	16	16	10	37	12	22	4	31	30	140	160	13	33	19	6
50	32	40	12	54	G1/4	32	M16x1,5	20	16,5	12	37	12	26	4	39,5	37	145	170	17	38	24	8
63	32	45	16	68	G3/8	40	M16x1,5	20	21	12	46	15	25	4	38,5	37	165	190	17	42	24	8

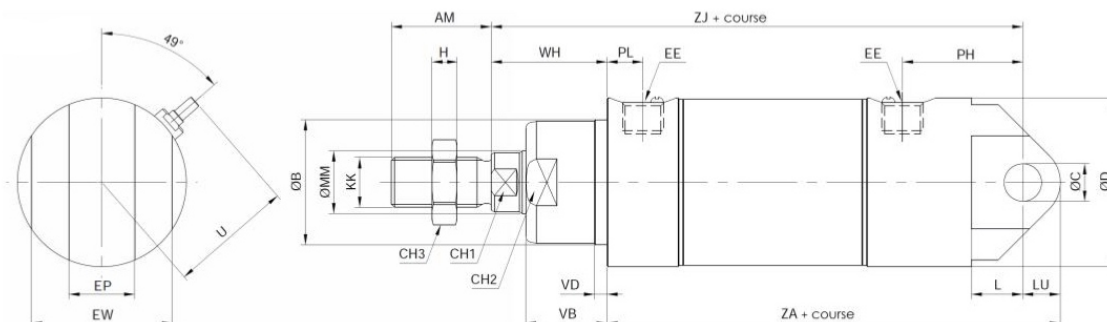
Dimensions

Version F, avec tenon arrière rotulé (type MP6)



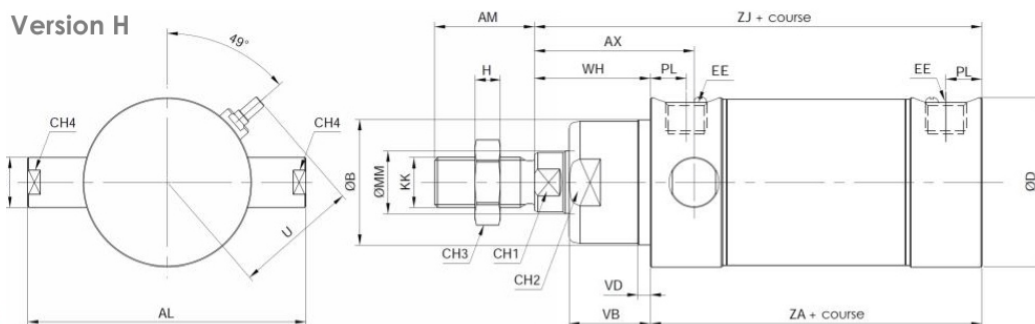
Ø (mm)	ØB C			ØMM										ZA		ZJ		H	Ø°					
	AM	d11	H8	ØD	EE	EP	EW	KK	f7	L	LU	PH	PL	VB	VD	U	WH			+1/0	+1/0	CH1	CH2	CH3
32	22	30	10	36	G1/8	10,5	14	M10x1,25	12	13	15	32,5	10,5	20	4	26,5	26	131	142	10	29	17	5	13
40	24	35	12	45	G1/4	12	16	M12x1,25	16	16	19	37	12	22	4	31	30	149	160	13	33	19	6	13
50	32	40	16	54	G1/4	15	21	M16x1,5	20	16,5	20,5	38,5	11,5	26	4	39,5	37	153,5	170	17	38	24	8	15
63	32	45	16	68	G3/8	15	21	M16x1,5	20	21	24	46,5	14,5	25	4	38,5	37	177	190	17	42	24	8	15

Version G, avec chape arrière (type AB6)



Ø (mm)	ØB C			ØMM										ZA		ZJ		H					
	AM	d11	H8	ØD	EE	EP	EW	KK	f7	L	LU	PH	PL	VB	VD	U	WH		+1/0	+1/0	CH1	CH2	CH3
32	22	30	10	36	G1/8	14	34	M10x1,25	12	16	9	32,5	10,5	20	4	26,5	26	125	142	10	29	17	5
40	24	35	12	45	G1/4	16	40	M12x1,25	16	19	10	37	12	22	4	31	30	140	160	13	33	19	6
50	32	40	12	54	G1/4	21	45	M16x1,5	20	21	12	37	11,5	26	4	39,5	37	145	170	17	38	24	8
63	32	45	16	68	G3/8	21	51	M16x1,5	20	24	12	46	14,5	25	4	38,5	37	165	190	17	42	24	8

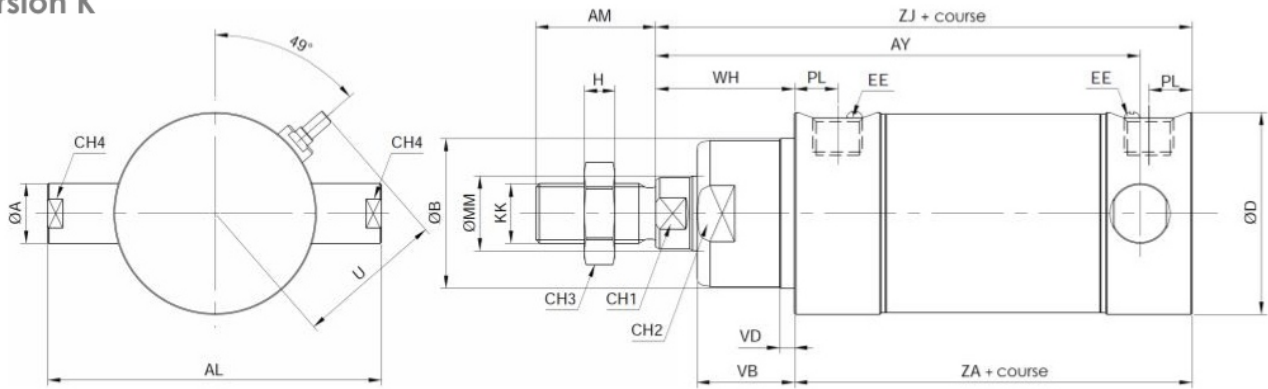
Version H, avec tourillon avant



Ø (mm)	ØA	ØMM										ZA		ZJ		H					
		AL	AX	AM	d11	ØD	EE	KK	f7	PL	VB	VD	U	WH	+1/0		+1/0	CH1	CH2	CH3	CH4
32	12	67	39	22	30	36	G1/8	M10x1,25	12	10,5	20	4	26,5	26	94	120	10	29	17	10	5
40	12	76	43	24	35	45	G1/4	M12x1,25	16	12	22	4	31	30	105	135	13	33	19	10	6
50	16	89	40	32	51	54	G1/4	M16x1,5	20	11,5	26	4	39,5	37	106	143	17	38	24	14	8
63	16	103	47	32	47	68	G3/8	M16x1,5	20	14,5	25	4	38,5	37	121	158	17	42	24	14	8

Dimensions

Version K

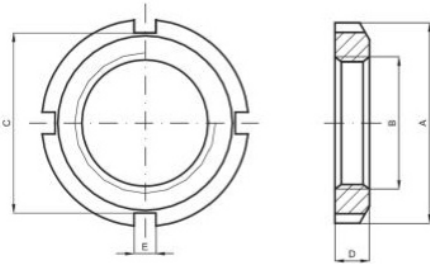


Ø	ØA	ØB		ØMM		ZA		ZJ													
(mm)	f7	AL	AY	AM	d11	ØD	EE	KK	f7	PL	VB	VD	U	WH	+1/0	+1/0	CH1	CH2	CH3	CH4	H
32	12	67	110	22	30	36	G1/8	M10x1,25	12	10,5	20	4	26,5	26	94	120	10	29	17	10	5
40	12	76	122	24	35	45	G1/4	M12x1,25	16	12	22	4	31	30	105	135	13	33	19	10	6
50	16	89	129	32	40	54	G1/4	M16x1,5	20	11,5	26	4	39,5	37	106	143	17	38	24	14	8
63	16	103	148	32	45	68	G3/8	M16x1,5	20	14,5	25	4	38,5	37	121	158	17	42	24	14	8

Ecrou de corps

Pour versions B et C

Matériau : Inox 304



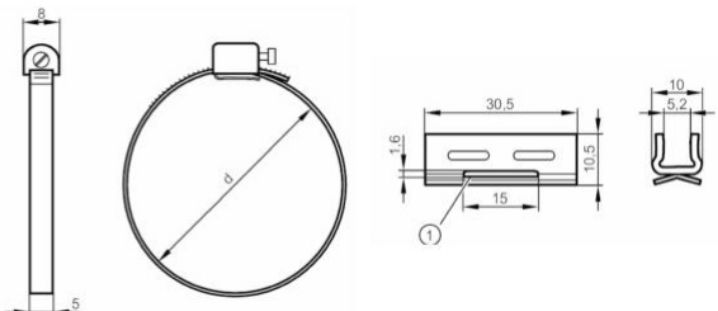
Référence	Ø (mm)	A	B	C	D	E
IAN32	32	Ø 45	M30x1,5	40	7	5
IAN40	40	Ø 50	M38x1,5	46	8	5
IAN5063	50/63	Ø 58	M45x1,5	52	9	6

Support de capteur inox

Pour utilisation avec capteurs type DSL10

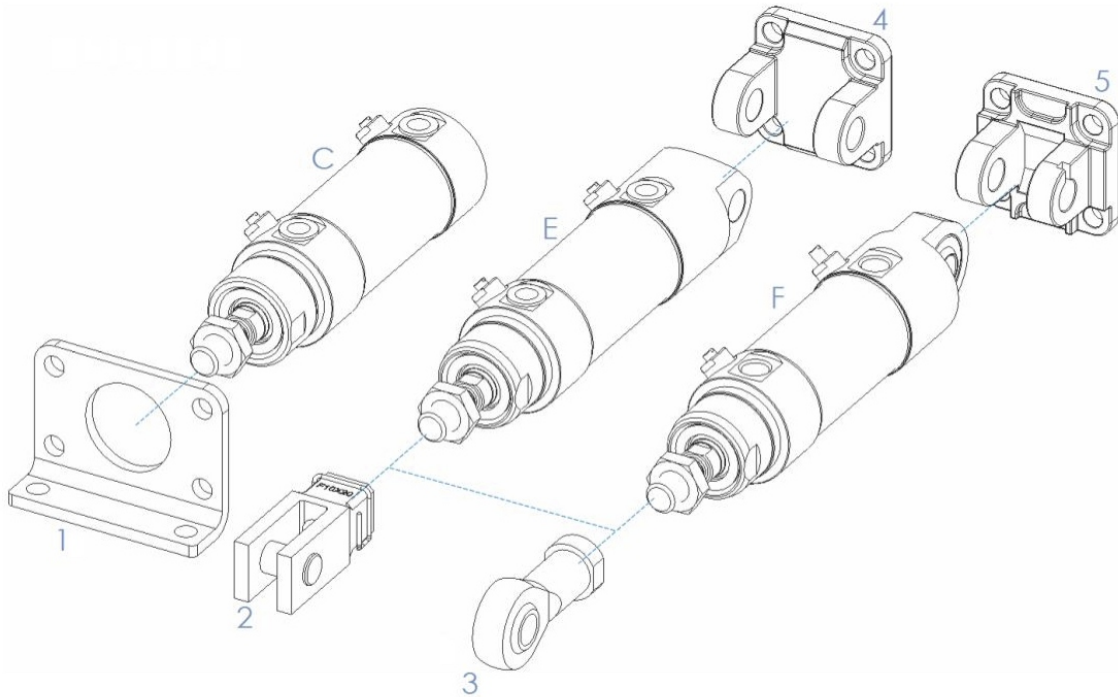
Matériau : Collier Inox 303

Support Inox 304



Référence	Ø (mm)	d
SCRI2532	32	Ø 28-39
SCRI40	40	Ø 38-49
SCRI50	50	Ø 48-59
SCRI63	63	Ø 58-69

Fixations et ISO 15552 en acier inoxydable pour actionneur pneumatique à corps cylindrique

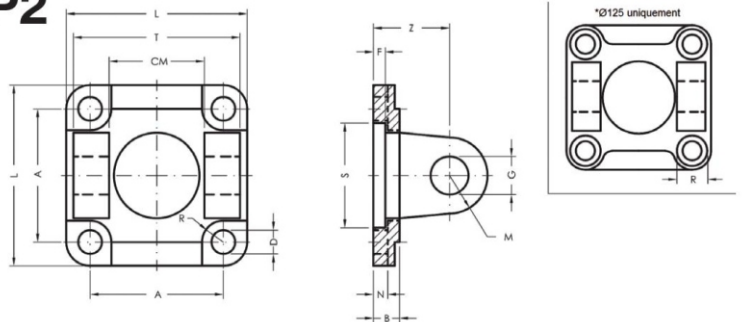


N° Référ

1	IMPN...	Patte équerre inox
2	IFF...D	Chape de tige inox - AP2
3	IFS...D	Tenon de tige à rotule - AP6
4	ICF...D	Chape arrière inox - MP2
5	ICF...DLS	Chape femelle arrière pour rotule inox - AB6

Chape femelle arrière - MP2

Livrée avec axe et visserie



Référence	Ø VERIN	A	L	D	R	N	B	S	F	Z	G	M	CM	T
ICF32D	32	32,5	45	6,6	5,5	5,5	10	30	5	22	10	10	26	45
ICF40D	40	38	55	6,6	5,5	5,5	10	35	5	25	12	12	28	62
ICF50D	50	46,5	65	9	7,5	6,5	10	40	5	27	12	12	32	60
ICF63D	63	56,5	75	9	7,5	6,5	12	45	5	32	16	16	40	70
ICF80D	80	72	95	11	9	10	14	45	-	36	16	16	50	90
ICF100D	100	89	115	11	9	10	16	55	-	41	20	20	60	110
ICF125D	125	110	140	13,5	20	10	20	60	-	50	25	25	70	130

Chape et rotule de tige en acier inoxydable

Unités en mm

Chape de tige femelle avec axe - AP2

Inox 316



Référence	Ø Vérin	a	b	d1	d2	g	L1	L2	L3
IFF 2532 D	25-32	20	10	10	M10x1,25	20	52	40	15
IFF 40 D	40	24	12	12	M12x1,25	24	62	48	18
IFF 5063 D	50-63	32	16	16	M16x1,5	32	83	64	24
IFF 80100 D	80-100	40	20	20	M20x1,5	40	105	80	30
IFF 125 D	125	55	30	30	M27x2	55	148	110	38
IFF 160200 D	160-200	70	35	35	M36x2	70	188	144	40

Tenon de tige à rotule - AP6

Inox 316



Référence	Ø Vérin	ØD	D1	ØD2	ØD3	ØD4	E	F	H	H1	H2	P
IFS 2532 D	25-32	10	M10x1,25	19	15	28	10,5	14	57	43	6,5	20
IFS 40 D	40	12	M12x1,25	22	17,5	32	12	16	66	50	6,5	22
IFS 5063 D	50-63	16	M16x1,5	27	22	42	15	21	85	64	8	28
IFS 80100 D	80-100	20	M20x1,5	34	27,5	50	18	25	102	77	10	33
IFS 125 D	125	30	M27x2	50	40	70	25	37	145	110	15	51

