

Série 63

Vanne à piston et commande pneumatique/fluidique

G1/4 à G3"
2/2 NF - NO
Commande à simple
ou double effet (optionnelle)



Caractéristiques

- ◆ Fluides - air, gaz et liquides neutres en standard
- ◆ Vapeur et fluides agressifs sur demande
- ◆ Commande en pression par un gaz ou un liquide
- ◆ Fonction anti coup-de-bélier, selon le sens de raccordement
- ◆ Débit élevé grâce à un siège incliné
- ◆ Naturellement antidéflagrante

Matériaux

Corps de vanne	Laiton, bronze ou acier inoxydable 316 L
Corps d'opérateur	Laiton, laiton nickelé, aluminium ou acier inoxydable 316 L
Joints de tige	PTFE
Clapet	NBR, Viton®, EPDM ou PTFE

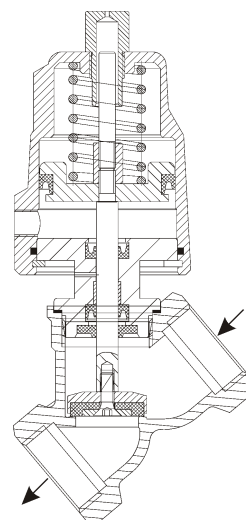
Spécifications techniques

Fluide	Air, gaz, eau, huile, vapeur
Viscosité maximale	600mm ² / s
Raccordement	G1/4 à G3"
Fonction	2/2 NF en standard NO et commande à double effet en option
Plage de pression	voir page 5.16
Pression de commande	6 bar conseillé
Plage de température	
Ambiante	< +60°C
Fluide	- 10 à + 80 °C, avec clapet NBR - 40 à + 200 °C avec clapet PTFE
Positionnement	Indifférent

Description

Les vannes à piston à commande pneumatique/fluidique proposent une solution simple et peu coûteuse pour le contrôle de nombreux fluides sous des débits importants à l'aide d'une faible puissance de commande. Un fluide extérieur doit être apporté pour la commande (air ou eau de ville en général).

Pour contrôler un fluide liquide et éviter les coups-de-bélier, nous recommandons de raccorder la pression amont sous le clapet, au détriment toutefois de la capacité en pression.



Options

Indicateur visuel de position
Indicateur de position par double microswitch dans un boîtier extérieur
Indicateur de position par sonde inductive
Indicateur de position par sonde inductive EEx
Forçage manuel de fermeture/ouverture
Compatibilité avec l'oxygène
Compatibilité avec une pression négative
Pochette de maintenance

Pour rédiger votre commande, veuillez utiliser la référence



ALPHA AUTOMATISMES

ALPHA AUTOMATISMES Sarl

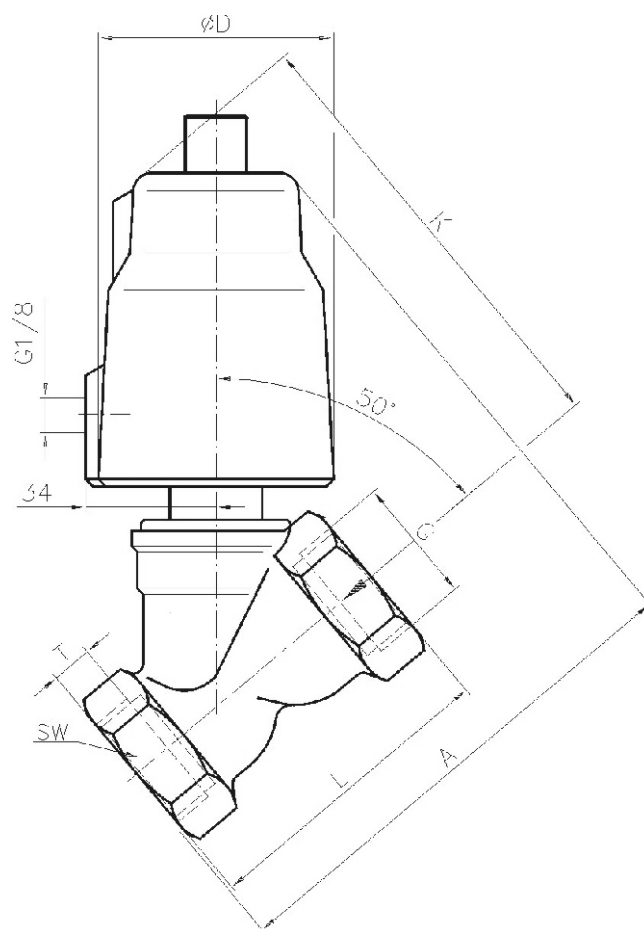
Zone Industrielle - 11, rue de la Résistance - 14400 BAYEUX - FRANCE

email : ventes@alpha-automatismes.com - Tél : 02 31 21 07 85 - Fax : 02 31 21 07 88

Dimensions

Unités en mm

Série 63 - Vanne à piston et commande pneumatique/fluidique



Référence	avec opérateur de Ø 50 mm						avec opérateur de Ø 80 mm				
	6323	6324	6325	6326	6327	6328	6326	6327	6328	6329	6330
G	1/2	3/4	1	1 1/4	1 1/2	2	5/4	6/4	2	2 1/2	3
A₍₁₎	135	140	145	150	155	160	195	205	215	250	290
A₍₂₎	140	145	150	155	160	175	200	210	230		
D	62	62	62	62	62	62	94	94	94	94	94
K₍₁₎	132	130	135	140	148	155	186	192	200	215	230
K₍₂₎	140	140	145	148	155	162	190	195	205		
L₍₁₎	66	75	80	97	107	124	97	107	124	178	195
L₍₂₎	65	75	90	110	120	150	110	120	150		
SW₍₁₎	27	33	41	50	56	68	50	56	68	85	98
SW₍₂₎	27	32	42	50	55	70	50	55	70		
T₍₁₎	8	9	10.5	12.5	14.5	16.5	12.5	14.5	16.5	28	28
T₍₂₎	12	13	15	17	19	21	17	19	21		
Masse (kg)₍₁₎	1.2	1.3	1.5	1.8	2.4	3.5	3	3.4	4.5	5.5	8
Masse (kg)₍₂₎	1.3	1.4	1.6	2.2	2.5	3.5	3.2	3.4	4.6		

⁽¹⁾ = avec corps de vanne en bronze
⁽²⁾ = avec corps de vanne en acier inoxydable

Table de sélection de la série 63. Pression utile maximale selon l'opérateur alimenté sous 6 bar

Référence	Raccor- dement	Equivalence de passage (mm)	Débit (Kv m ³ /h)	Référence de l'opérateur à ajouter en suffixe de celle de la vanne				
				7003	7105	7108	7155	7158
Corps de vanne en laiton, clapet NBR								
6321/1001/....	G1/4	13	1.6	10				
6322/1001/....	G3/8	13	3.3	10				
6323/1001/....	G1/2	13	4.6	10				
Corps de vanne en bronze, clapet NBR								
6323/1101/....	G1/2	12	4.6		16 (9)		16	
6324/1101/....	G3/4	16	9.4		16 (6)	16	9	16
6325/1101/....	G1	23	17.4		16 (2.5)	16	5	16
6326/1101/....	G1 1/4	29	21.5		10 (0.4)	16 (1)	3.5	12
6327/1101/....	G1 1/2	35	26.4		8 (0.3)	16 (0.5)	2.5	8
6328/1101/....	G2	43	47.5		4(0.2)	16 (0.3)	1.6	5
6329/1101/....	G2 1/2	63	82			6		1
6330/1101/....	G3	76	125			4		
Corps de vanne en acier inoxydable, clapet PTFE								
6323/0804/....	G1/2	13	4.6		25 (9)		16	
6324/0804/....	G3/4	18	9.4		20 (6)		9	25
6325/0804/....	G1	24	17.4		16 (2.5)	25 (1.0)	5	16
6326/0804/....	G1 1/4	31	21.5		9 (0.4)	25 (1.8)	3.5	10.5
6327/0804/....	G1 1/2	35	26.4		7 (0.3)	20 (0.5)	2.5	8
6328/0804/....	G2	45	47.5		4 (0.2)	12 (0.3)	1.6	4.5
Les pressions indiquées entre parenthèses concernent la configuration anti coup-de-bélier (pression amont raccordée sous le clapet)								