

Série 40

Electrovanne à commande assistée

G1/4 à G2" (G3")
2/2 NF - NO



Caractéristiques

- ♦ Fluide - air, gaz et liquides neutres en standard
- ♦ Fluides agressifs - nous consulter pour réalisations spéciales et autres matériaux
- ♦ Plage de pression de 0,3 à 20 bar

Matériaux

| | |
|-----------------|---|
| Corps | Laiton ou acier inoxydable 316 |
| Pièces internes | Laiton ou acier inoxydable |
| Clapet | NBR ou Viton en standard FKM ou EPDM sur demande |

Spécifications techniques

| | |
|-----------------------------|---|
| Fluide | Air, gaz neutres, liquides, huile légère |
| Viscosité maximale | 22 mm ² /s |
| Raccordement | G 1/4 à 2" en standard G 2,5 à 3" sur demande |
| Fonction | 2/2 NF ou NO |
| Plage de température Fluide | - 10 à + 80°C en standard + 130 °C sur demande |
| Ambiante | + 35 °C max |

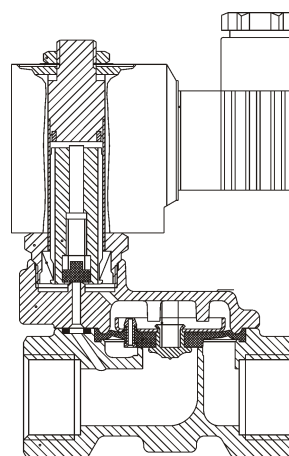
Caractéristiques électriques

| | |
|------------------------------|--|
| Tension | 12, 24, 110, 196, 220 V = 24, 48, 110, 230V ~ 50Hz |
| Tolérance de tension | - 10 à + 5% |
| Puissance absorbée | 7 à 11 W / 10 à 15 VA |
| Durée d'enclenchement | Permanente |
| Classe d'isolation | F (155°C) |
| Indice de protection | IP 65 |
| Voyant lumineux LED | Optionnel, sur le connecteur |
| Antiparasite | Optionnel, sur le connecteur |
| Commande manuelle auxiliaire | Optionnelle |
| Positionnement | Indifférent, vertical avec opérateur en haut de préférence |

Description

Les électrovannes à commande assistée autorisent le contrôle de nombreux fluides. La pression du fluide contribue à l'ouverture du clapet. Cette particularité permet d'utiliser une faible puissance de bobine pour des diamètres de passage et des plages de pression étendus.

L'ouverture du clapet est impossible si la pression d'alimentation est inférieure à 0,3/0,5 bar selon le modèle.



Options

Commande EEx à sécurité intrinsèque
Commande EEx d IIcT4/T5
Indicateur de position par microswitch
Compatibilité avec l'oxygène
Forçage manuel de fermeture
Temps de fermeture réglable
Clapet renforcé
Opérateur sec

Pour rédiger votre commande, veuillez indiquer : référence + tension



ALPHA AUTOMATISMES

ALPHA AUTOMATISMES Sarl

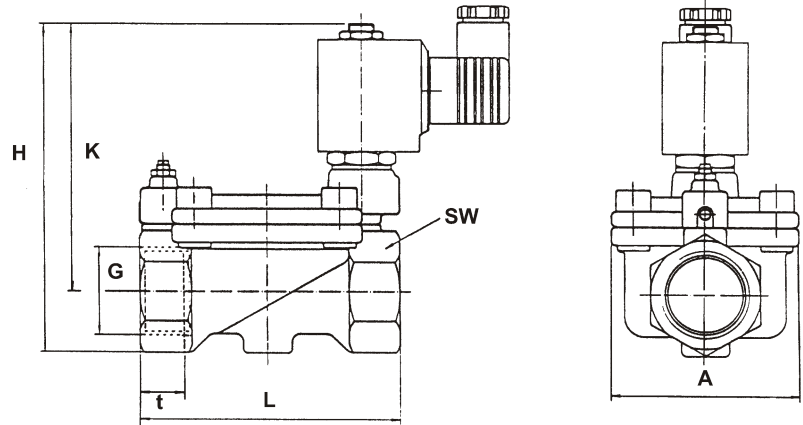
Zone Industrielle - 11, rue de la Résistance - 14400 BAYEUX - FRANCE

email : ventes@alpha-automatismes.com - Tél : 02 31 21 07 85 - Fax : 02 31 21 07 88

Dimensions

Unités en mm

Electrovanne à commande assistée Série 40



Dimensions

| | 4021/.../.182 à 4023/.../.182 | 4021/.../.032 à 4023/.../.032 | 4024/.../.182 à 4025/.../.182 | 4024/.../.032 à 4025/.../.032 | 4026/.../.032 à 4027/.../.032 | 4028/.../.032 |
|-------------------|----------------------------------|----------------------------------|----------------------------------|----------------------------------|----------------------------------|---------------|
| G | G1/4 - G3/8 - G1/2 | G1/4 - G3/8 - G1/2 | G3/4 - G1" | G3/4 - G1" | G1 1/4 - G1 1/2 | G2" |
| A | 45 | 45 | 70 | 70 | 96 | 112 |
| H | 95 | 105 | 106 | 121 | 143 | 161 |
| K | 75 | 90 | 82 | 97 | 110 | 121 |
| L | 67 | 67 | 95 | 95 | 130 | 168 |
| SW | 27 | 27 | 41 | 41 | 58 | 70 |
| t | 12 | 12 | 16 | 16 | 22 | 25 |
| Connecteur | PG 11 | PG 11 | PG 11 | PG 11 | PG 11 | PG 11 |
| Masse (kg) | 0.8 | 0.8 | 1.2 | 1.2 | 2.8 | 3.9 |

Table de sélection

| Référence | Raccordement | Equivalence de passage (mm) | Débit (Kv m ³ /h) | Pression (bar) | | Corps | Clapet | NF | NO |
|-------------------------------------|--------------|-----------------------------------|---------------------------------|----------------|----------|----------|--------|----|----|
| | | | | minimale | maximale | | | | |
| Corps laiton, clapet NBR, NF | | | | | | | | | |
| 4021/1001/.182 | G1/4 | 13 | 1.6 | 0.3 | 20 | Laiton | NBR | ● | |
| 4022/1001/.182 | G3/8 | 13 | 3.3 | 0.3 | 20 | Laiton | NBR | ● | |
| 4023/1001/.182 | G1/2 | 13 | 3.8 | 0.3 | 20 | Laiton | NBR | ● | |
| 4024/1001/.182 | G3/4 | 25 | 11 | 0.3 | 16 | Laiton | NBR | ● | |
| 4025/1001/.182 | G1 | 25 | 13 | 0.3 | 16 | Laiton | NBR | ● | |
| 4026/1001/.032 | G1 1/4 | 40 | 30 | 0.5 | 16 | Laiton | NBR | ● | |
| 4027/1001/.032 | G1 1/2 | 40 | 32 | 0.5 | 16 | Laiton | NBR | ● | |
| 4028/1001/.032 | G2 | 50 | 45 | 0.5 | 16 | Laiton | NBR | ● | |
| Corps laiton, clapet NBR, NO | | | | | | | | | |
| 4021/1001/.012NO | G1/4 | 13 | 1.6 | 0.3 | 20 | Laiton | NBR | | ● |
| 4022/1001/.012NO | G3/8 | 13 | 3.3 | 0.3 | 20 | Laiton | NBR | | ● |
| 4023/1001/.012NO | G1/2 | 13 | 3.8 | 0.3 | 20 | Laiton | NBR | | ● |
| 4024/1001/.012NO | G3/4 | 25 | 11 | 0.3 | 16 | Laiton | NBR | | ● |
| 4025/1001/.012NO | G1 | 25 | 13 | 0.3 | 16 | Laiton | NBR | | ● |
| 4026/1001/.012NO | G1 1/4 | 40 | 30 | 0.5 | 16 | Laiton | NBR | | ● |
| 4027/1001/.012NO | G1 1/2 | 40 | 32 | 0.5 | 16 | Laiton | NBR | | ● |
| 4028/1001/.012NO | G2 | 50 | 45 | 0.5 | 16 | Laiton | NBR | | ● |
| Corps inox, clapet Viton, NF | | | | | | | | | |
| 4021/0802/.032 | G1/4 | 13 | 1.6 | 0.3 | 20 | Inox 316 | Viton® | ● | |
| 4022/0802/.032 | G3/8 | 13 | 3.3 | 0.3 | 20 | Inox 316 | Viton® | ● | |
| 4023/0802/.032 | G1/2 | 13 | 3.8 | 0.3 | 20 | Inox 316 | Viton® | ● | |
| 4024/0802/.032 | G3/4 | 25 | 11 | 0.3 | 20 | Inox 316 | Viton® | ● | |
| 4025/0802/.032 | G1 | 25 | 13 | 0.3 | 20 | Inox 316 | Viton® | ● | |
| 4026/0802/.032 | G1 1/4 | 40 | 30 | 0.5 | 16 | Inox 316 | Viton® | ● | |
| 4027/0802/.032 | G1 1/2 | 40 | 32 | 0.5 | 16 | Inox 316 | Viton® | ● | |
| 4028/0802/.032 | G2 | 50 | 45 | 0.5 | 16 | Inox 316 | Viton® | ● | |