

## Raccords instantanés en technopolymère. Série Noire

### Implantation conique "short" universelle BSP/NPT. Pour tube calibré de 4 à 14 mm



#### PRINCIPAUX AVANTAGES

- Connexion et déconnexion rapides
- Plein débit et tenue au vide grâce à des joints de forme
- Légèreté et compacité
- Configurations spécifiques pour répondre à la robotique de pointe
- Sans silicone

#### APPLICATIONS

- Robotique
- Automobile
- Textile, Conditionnement, Manutention
- Circuit Air comprimé
- Eau industrielle
- Vide industriel

#### MATÉRIAUX ET COMPOSANTS

- 1/ Corps: laiton nickelé
- 2/ Poussoir: résine acétal
- 3/ Capsule de retenue: laiton nickelé
- 4/ Rondelle d'accrochage: AISI 301
- 5/ Anneau de sécurité: technopolymère
- 6/ Joint à lèvres: NBR
- 7/ Joint d'étanchéité du filetage: NBR
- 8/ Bague de sécurité en laiton nickelé
- 9/ Corps: technopolymère PA
- 10/ Joint en NBR

# Raccords instantanés en technopolymère. Série Noire

## Implantation conique "short" universelle BSP/NPT. Pour tube calibré de 4 à 14 mm

### CARACTÉRISTIQUES TECHNIQUES

- Pression d'utilisation : -0,99 à 20 bar
- Température d'utilisation : -20 à +80°C
- Fluides compatibles : air comprimé / vide / eau
- Tubes Conseillés : tubes plastiques:  
PA6, PA11, PA12, polyéthylène, \*polyuréthane, PTFE, FEP.  
*\*Pour les tubes en polyuréthane, il est conseillé une dureté de 98 Shore.*
  
- Filetage : filetage conique "UNIVERSAL SHORT".

S'adapte aux taraudages : NPT/NPTF ; BSPP/ISO 7 ; BSPT/ISO 7 ; BSP/ISO 228

Le filetage conique "UNIVERSAL SHORT" a été conçu pour satisfaire les exigences suivantes:

- Réduire la longueur d'encombrement;
- Réduire les dimensions hexagonales par rapport au filetage cylindrique;
- Permettre le montage avec divers taraudages standards soit coniques soit cylindriques.



Permet une parfaite étanchéité même sur des surfaces non planes, concaves, convexes ou inclinées et avec différents chanfreins ou rayons.



### COUPLES DE SERRAGE

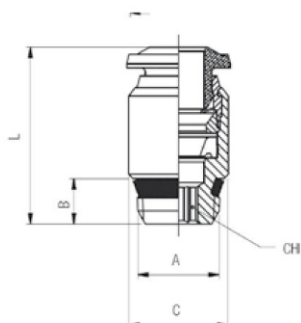
| Type filetage | Taille | Couple de serrage N.m | Couple de rupture N.m |
|---------------|--------|-----------------------|-----------------------|
| ISO 228       | M5     | 0,8                   | 3,2                   |
|               | 1/8    | 3                     | 8                     |
|               | 1/4    | 9                     | 30                    |
|               | 3/8    | 10                    | 60                    |
|               | 1/2    | 12                    | 50                    |
| Short         | 1/8    | 5                     | 7                     |
|               | 1/4    | 5                     | 7                     |
|               | 3/8    | 5                     | 7                     |
|               | 1/2    | 5                     | 7                     |

Les valeurs maximales sont présentées à titre indicatif.

## Raccords instantanés en technopolymère. Série Noire

### Implantation conique "short" universelle BSP/NPT. Pour tube calibré de 4 à 14 mm

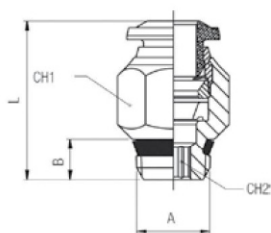
#### UNION SIMPLE MÂLE CORPS ROND «SHORT»



| Référence   | Tube | A   | B   | C  | L    | CH |
|-------------|------|-----|-----|----|------|----|
| 55010 04 10 | 4    | 1/8 | 5,5 | 11 | 18   | 3  |
| 55010 06 10 | 6    | 1/8 | 5,5 | 12 | 21,5 | 4  |
| 55010 06 13 | 6    | 1/4 | 7   | 14 | 21   | 4  |
| 55010 08 10 | 8    | 1/8 | 5,5 | 14 | 25   | 5  |
| 55010 08 13 | 8    | 1/4 | 7   | 14 | 22,5 | 6  |

Cotes en mm.

#### UNION SIMPLE MÂLE «SHORT»

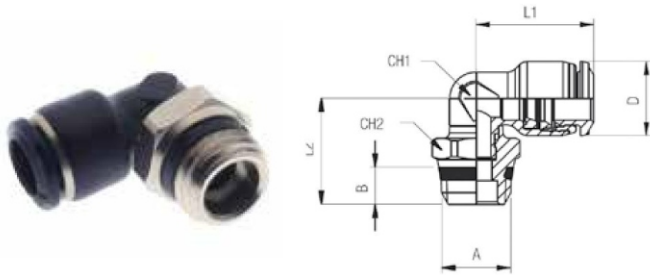


| Référence   | Tube | A   | B   | L    | CH1 | CH2 |
|-------------|------|-----|-----|------|-----|-----|
| 55000 04 10 | 4    | 1/8 | 5,5 | 18   | 11  | 3   |
| 55000 04 13 | 4    | 1/4 | 7   | 19   | 14  | 3   |
| 55000 05 10 | 5    | 1/8 | 5,5 | 20   | 11  | 4   |
| 55000 06 10 | 6    | 1/8 | 5,5 | 21,5 | 13  | 4   |
| 55000 06 13 | 6    | 1/4 | 7   | 21   | 14  | 4   |
| 55000 06 17 | 6    | 3/8 | 7,5 | 23   | 17  | 4   |
| 55000 06 21 | 6    | 1/2 | 9   | 23,5 | 21  | 4   |
| 55000 08 10 | 8    | 1/8 | 5,5 | 24,5 | 14  | 5   |
| 55000 08 13 | 8    | 1/4 | 7   | 22   | 14  | 6   |
| 55000 08 17 | 8    | 3/8 | 7,5 | 23   | 17  | 6   |
| 55000 08 21 | 8    | 1/2 | 9   | 23,5 | 21  | 6   |
| 55000 10 13 | 10   | 1/4 | 7   | 28   | 17  | 7   |
| 55000 10 17 | 10   | 3/8 | 7,5 | 25,5 | 17  | 8   |
| 55000 10 21 | 10   | 1/2 | 9   | 26   | 21  | 8   |
| 55000 12 13 | 12   | 1/4 | 7   | 31,5 | 20  | 7   |
| 55000 12 17 | 12   | 3/8 | 7,5 | 29,5 | 20  | 9   |
| 55000 12 21 | 12   | 1/2 | 9   | 31,5 | 21  | 10  |
| 55000 14 17 | 14   | 3/8 | 7,5 | 32,5 | 21  | 9   |
| 55000 14 21 | 14   | 1/2 | 9   | 31,5 | 21  | 10  |

Cotes en mm.

**Raccords instantanés en technopolymère. Série Noire**  
**Implantation conique "short" universelle BSP/NPT. Pour tube calibré de 4 à 14 mm**

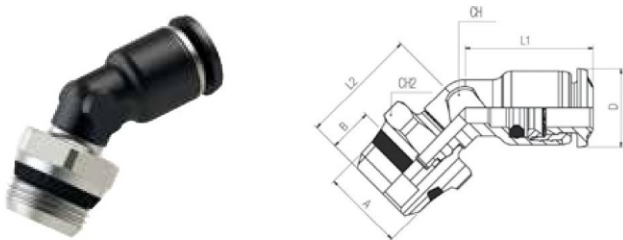
**EQUERRE MÂLE ORIENTABLE**  
**«SHORT»**



| Référence   | Tube | A   | B   | L1   | L2   | CH1 | CH2 | D  |
|-------------|------|-----|-----|------|------|-----|-----|----|
| 55111 04 10 | 4    | 1/8 | 5,5 | 16,5 | 16,5 | 7   | 13  | 10 |
| 55111 04 13 | 4    | 1/4 | 7   | 16,5 | 18   | 7   | 15  | 10 |
| 55111 06 10 | 6    | 1/8 | 5,5 | 20,5 | 17,5 | 9   | 13  | 12 |
| 55111 06 13 | 6    | 1/4 | 7   | 20,5 | 18,9 | 9   | 15  | 12 |
| 55111 06 17 | 6    | 3/8 | 7,5 | 20,5 | 20   | 9   | 17  | 12 |
| 55111 06 21 | 6    | 1/2 | 9   | 20,5 | 22   | 9   | 21  | 12 |
| 55111 08 10 | 8    | 1/8 | 5,5 | 22   | 18,5 | 10  | 13  | 14 |
| 55111 08 13 | 8    | 1/4 | 7   | 22   | 20   | 10  | 15  | 14 |
| 55111 08 17 | 8    | 3/8 | 7,5 | 22   | 20,5 | 10  | 17  | 14 |
| 55111 08 21 | 8    | 1/2 | 9   | 22   | 23   | 10  | 21  | 14 |
| 55111 10 13 | 10   | 1/4 | 7   | 26,5 | 21,8 | 13  | 16  | 17 |
| 55111 10 17 | 10   | 3/8 | 7,5 | 26,5 | 21,8 | 13  | 17  | 17 |
| 55111 10 21 | 10   | 1/2 | 9   | 26,5 | 24,3 | 13  | 21  | 17 |
| 55111 12 13 | 12   | 1/4 | 7   | 30   | 23,1 | 16  | 16  | 20 |
| 55111 12 17 | 12   | 3/8 | 7,5 | 30   | 23,1 | 16  | 17  | 20 |
| 55111 12 21 | 12   | 1/2 | 9   | 30   | 25,6 | 16  | 21  | 20 |
| 55111 14 17 | 14   | 3/8 | 7,5 | 31   | 26,5 | 18  | 20  | 21 |
| 55111 14 21 | 14   | 1/2 | 9   | 31   | 27   | 18  | 21  | 21 |

Cotes en mm.

**EQUERRE 45° MÂLE ORIENTABLE**  
**«SHORT»**



| Référence   | Tube | A   | B   | L1   | L2   | CH1 | CH2 | D  |
|-------------|------|-----|-----|------|------|-----|-----|----|
| 55170 04 10 | 4    | 1/8 | 5,5 | 12,5 | 16,5 | 7   | 13  | 10 |
| 55170 06 10 | 6    | 1/8 | 5,5 | 20,5 | 17,5 | 9   | 13  | 12 |
| 55170 06 13 | 6    | 1/4 | 7   | 20,5 | 18,9 | 9   | 15  | 12 |
| 55170 08 10 | 8    | 1/8 | 5,5 | 22   | 18,5 | 10  | 13  | 14 |
| 55170 08 13 | 8    | 1/4 | 7   | 22   | 20   | 10  | 15  | 14 |
| 55170 08 17 | 8    | 3/8 | 7,5 | 22   | 20,5 | 10  | 17  | 14 |
| 55170 10 13 | 10   | 1/4 | 7   | 26,5 | 21,8 | 13  | 16  | 17 |
| 55170 10 17 | 10   | 3/8 | 7,5 | 26,5 | 21,8 | 13  | 17  | 17 |
| 55170 10 21 | 10   | 1/2 | 9   | 26,5 | 24,3 | 13  | 21  | 17 |
| 55170 12 13 | 12   | 1/4 | 7   | 30   | 23,1 | 16  | 16  | 20 |
| 55170 12 17 | 12   | 3/8 | 7,5 | 30   | 23,1 | 16  | 17  | 20 |
| 55170 12 21 | 12   | 1/2 | 9   | 30   | 25,6 | 16  | 21  | 20 |

Cotes en mm.

**Raccords instantanés en technopolymère. Série Noire**  
**Implantation conique "short" universelle BSP/NPT. Pour tube calibré de 4 à 14 mm**

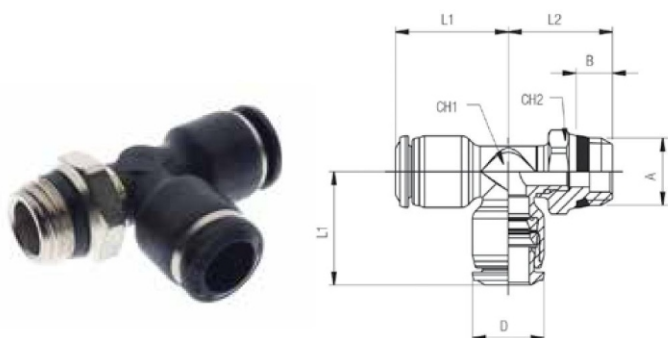
**TÉ MÂLE AU CENTRE ORIENTABLE**  
**«SHORT»**



| Référence   | Tube | A   | B   | L1 | L2   | CH1 | CH2 | D    |
|-------------|------|-----|-----|----|------|-----|-----|------|
| 55211 04 10 | 4    | 1/8 | 5,5 | 33 | 18,5 | 7   | 13  | 10   |
| 55211 04 13 | 4    | 1/4 | 7   | 33 | 20   | 7   | 15  | 10   |
| 55211 06 10 | 6    | 1/8 | 5,5 | 41 | 20   | 9   | 13  | 12,5 |
| 55211 06 13 | 6    | 1/4 | 7   | 41 | 21,5 | 9   | 15  | 12,5 |
| 55211 08 10 | 8    | 1/8 | 5,5 | 44 | 21   | 10  | 13  | 14   |
| 55211 08 13 | 8    | 1/4 | 7   | 44 | 22,5 | 10  | 15  | 14   |
| 55211 08 17 | 8    | 3/8 | 7,5 | 44 | 23   | 10  | 17  | 14   |
| 55211 10 13 | 10   | 1/4 | 7   | 53 | 25,5 | 13  | 16  | 17   |
| 55211 10 17 | 10   | 3/8 | 7,5 | 53 | 25,5 | 13  | 17  | 17   |
| 55211 10 21 | 10   | 1/2 | 9   | 53 | 28   | 13  | 21  | 17   |
| 55211 12 13 | 12   | 1/4 | 7   | 60 | 27   | 16  | 16  | 20   |
| 55211 12 17 | 12   | 3/8 | 7,5 | 60 | 27   | 16  | 17  | 20   |
| 55211 12 21 | 12   | 1/2 | 9   | 60 | 29,5 | 16  | 21  | 20   |
| 55211 14 17 | 14   | 3/8 | 7,5 | 61 | 30   | 18  | 20  | 21   |
| 55211 14 21 | 14   | 1/2 | 9   | 61 | 30,5 | 18  | 21  | 21   |

Cotes en mm.

**TÉ MÂLE EN BOUT ORIENTABLE**  
**«SHORT»**

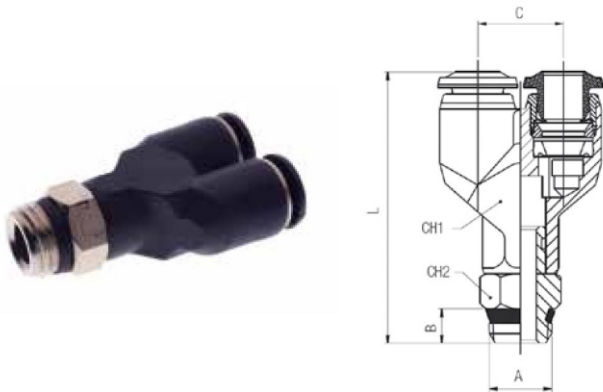


| Référence   | Tube | A   | B   | L1   | L2   | CH1 | CH2 | D    |
|-------------|------|-----|-----|------|------|-----|-----|------|
| 55223 04 10 | 4    | 1/8 | 5,5 | 16,5 | 18   | 7   | 13  | 10   |
| 55223 04 13 | 4    | 1/4 | 7   | 16,5 | 19,5 | 7   | 15  | 10   |
| 55223 06 10 | 6    | 1/8 | 5,5 | 20,5 | 17,5 | 9   | 13  | 12,5 |
| 55223 06 13 | 6    | 1/4 | 7   | 20,5 | 19   | 9   | 15  | 12,5 |
| 55223 08 10 | 8    | 1/8 | 5,5 | 22   | 19   | 10  | 13  | 14   |
| 55223 08 13 | 8    | 1/4 | 7   | 22   | 20,5 | 10  | 15  | 14   |
| 55223 08 17 | 8    | 3/8 | 7,5 | 22   | 21   | 10  | 17  | 14   |
| 55223 10 13 | 10   | 1/4 | 7   | 26,5 | 22   | 13  | 16  | 17   |
| 55223 10 17 | 10   | 3/8 | 7,5 | 26,5 | 22   | 13  | 17  | 17   |
| 55223 10 21 | 10   | 1/2 | 9   | 26,5 | 24,5 | 13  | 21  | 17   |
| 55223 12 13 | 12   | 1/4 | 7   | 31   | 23   | 16  | 16  | 20   |
| 55223 12 17 | 12   | 3/8 | 7,5 | 31   | 23   | 16  | 17  | 20   |
| 55223 12 21 | 12   | 1/2 | 9   | 31   | 25,5 | 16  | 21  | 20   |
| 55223 14 17 | 14   | 3/8 | 7,5 | 30,5 | 26,5 | 18  | 20  | 21   |
| 55223 14 21 | 14   | 1/2 | 9   | 30,5 | 27   | 18  | 21  | 21   |

Cotes en mm.

**Raccords instantanés en technopolymère. Série Noire**  
**Implantation conique "short" universelle BSP/NPT. Pour tube calibré de 4 à 14 mm**

**Y MÂLE ORIENTABLE «SHORT»**



| Référence   | Tube | A   | B   | C    | L    | CH1 | CH2 |
|-------------|------|-----|-----|------|------|-----|-----|
| 55320 04 10 | 4    | 1/8 | 5,5 | 11   | 38   | 10  | 11  |
| 55320 04 13 | 4    | 1/4 | 7   | 11   | 40,5 | 10  | 14  |
| 55320 06 10 | 6    | 1/8 | 5,5 | 13,5 | 43   | 12  | 11  |
| 55320 06 13 | 6    | 1/4 | 7   | 13,5 | 45,5 | 12  | 14  |
| 55320 08 10 | 8    | 1/8 | 5,5 | 15,5 | 46,5 | 14  | 11  |
| 55320 08 13 | 8    | 1/4 | 7   | 15,5 | 49   | 14  | 14  |
| 55320 08 17 | 8    | 3/8 | 7,5 | 15,5 | 49,5 | 14  | 17  |
| 55320 10 13 | 10   | 1/4 | 7   | 19   | 56,5 | 17  | 14  |
| 55320 10 17 | 10   | 3/8 | 7,5 | 19   | 57,5 | 17  | 17  |
| 55320 10 21 | 10   | 1/2 | 9   | 19   | 60   | 17  | 21  |
| 55320 12 17 | 12   | 3/8 | 7,5 | 22   | 66,5 | 20  | 17  |
| 55320 12 21 | 12   | 1/2 | 9   | 22   | 68   | 20  | 21  |

Cotes en mm.

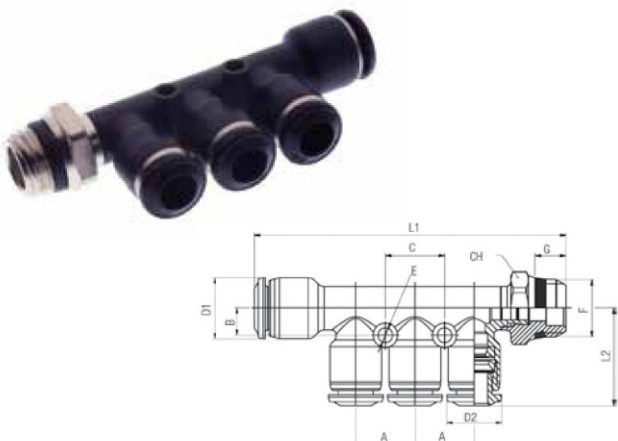
**Y DOUBLE MÂLE ORIENTABLE «SHORT»**



| Référence   | Tube | A   | B   | C    | L    | H    | CH | F   |
|-------------|------|-----|-----|------|------|------|----|-----|
| 55340 04 10 | 4    | 1/8 | 5,5 | 11   | 39,5 | 21,5 | 11 | 3,3 |
| 55340 04 13 | 4    | 1/4 | 7   | 11   | 42   | 21,5 | 14 | 3,3 |
| 55340 06 10 | 6    | 1/8 | 5,5 | 13,5 | 46,5 | 26,8 | 11 | 3,3 |
| 55340 06 13 | 6    | 1/4 | 7   | 13,5 | 48   | 26,8 | 14 | 3,3 |

Cotes en mm.

**BARETTE MULTIPLE 2E/3S «SHORT»**



| Référence           | Tube | F    | A | B    | L1 | L2   | C  | D1   | D2  | E   | G  | H  |
|---------------------|------|------|---|------|----|------|----|------|-----|-----|----|----|
| 55360 06 04 10 6-4  | 1/8  | 13,5 | 6 | 70   | 22 | 13,5 | 14 | 12   | 3,3 | 5,5 | 13 | 13 |
| 55360 06 04 13 6-4  | 1/4  | 13,5 | 6 | 71,4 | 22 | 13,5 | 14 | 12   | 3,3 | 7   | 15 | 15 |
| 55360 08 04 10 8-4  | 1/8  | 13,5 | 6 | 70   | 22 | 13,5 | 14 | 12   | 3,3 | 5,5 | 13 | 13 |
| 55360 08 04 13 8-4  | 1/4  | 13,5 | 6 | 71,4 | 22 | 13,5 | 14 | 12   | 3,3 | 7   | 15 | 15 |
| 55360 08 06 10 8-6  | 1/8  | 13,5 | 6 | 70   | 22 | 13,5 | 14 | 12,5 | 3,3 | 5,5 | 13 | 13 |
| 55360 08 06 13 8-6  | 1/4  | 13,5 | 6 | 71,4 | 22 | 13,5 | 14 | 12,5 | 3,3 | 7   | 15 | 15 |
| 55360 10 06 13 10-6 | 1/4  | 15   | 7 | 81,5 | 24 | 15   | 17 | 14   | 3,3 | 7   | 16 | 16 |
| 55360 10 06 17 10-6 | 3/8  | 15   | 7 | 81,5 | 24 | 15   | 17 | 14   | 3,3 | 7,5 | 17 | 17 |
| 55360 10 08 13 10-8 | 1/4  | 15   | 7 | 81,5 | 23 | 15   | 17 | 14   | 3,3 | 7   | 16 | 16 |
| 55360 10 08 17 10-8 | 3/8  | 15   | 7 | 81,5 | 23 | 15   | 17 | 14   | 3,3 | 7,5 | 17 | 17 |

Cotes en mm.

## Raccords instantanés en technopolymère. Série Noire

### Implantation conique "short" universelle BSP/NPT. Pour tube calibré de 4 à 14 mm

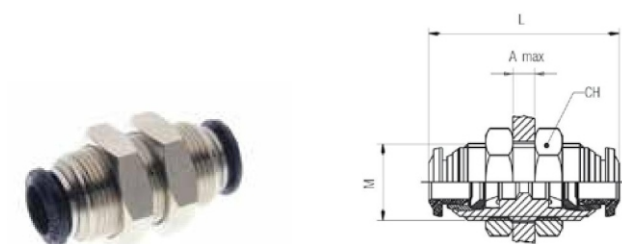
#### UNION DOUBLE ÉGALE OU INÉGALE



| Référence   | Tube | Tube | L  | B    |
|-------------|------|------|----|------|
| 55040 04 00 | 4    |      | 31 | 10   |
| 55040 05 00 | 5    |      | 34 | 12   |
| 55040 06 00 | 6    |      | 35 | 12,5 |
| 55040 06 04 | 6    | 4    | 34 | 12,5 |
| 55040 08 00 | 8    |      | 37 | 14   |
| 55040 08 04 | 8    | 4    | 37 | 14   |
| 55040 08 06 | 8    | 6    | 37 | 14   |
| 55040 10 00 | 10   |      | 45 | 17   |
| 55040 10 06 | 10   | 6    | 44 | 17   |
| 55040 10 08 | 10   | 8    | 44 | 17   |
| 55040 12 00 | 12   |      | 50 | 20   |
| 55040 12 08 | 12   | 8    | 50 | 20   |
| 55040 12 10 | 12   | 10   | 50 | 20   |
| 55040 14 00 | 14   |      | 48 | 21   |
| 55040 14 12 | 14   | 12   | 48 | 21   |

Cotes en mm.

#### TRAVERSÉE DE CLOISON



| Référence   | Tube | M     | L    | CH | A max |
|-------------|------|-------|------|----|-------|
| 50050N04 00 | 4    | M12x1 | 31,5 | 17 | 7     |
| 50050N05 00 | 5    | M14x1 | 33   | 17 | 7     |
| 50050N06 00 | 6    | M14x1 | 35   | 17 | 9,5   |
| 50050N08 00 | 8    | M16x1 | 37   | 19 | 10,5  |
| 50050N10 00 | 10   | M20x1 | 43   | 24 | 12,5  |
| 50050N12 00 | 12   | M22x1 | 48   | 26 | 16,5  |
| 50050N14 00 | 14   | M23x1 | 49   | 27 | 16,5  |

Cotes en mm.

#### EQUERRE ÉGALE OU INÉGALE



| Référence   | D1 | D2 | L    | D  | CH |
|-------------|----|----|------|----|----|
| 55130 04 00 | 4  | 4  | 16,5 | 10 | 9  |
| 55130 05 00 | 5  | 5  | 20   | 12 | 11 |
| 55130 06 00 | 6  | 6  | 20,5 | 12 | 11 |
| 55130 08 06 | 8  | 6  | 22,5 | 14 | 13 |
| 55130 08 00 | 8  | 8  | 22   | 14 | 13 |
| 55130 10 06 | 10 | 6  | 26   | 17 | 16 |
| 55130 10 08 | 10 | 8  | 26   | 17 | 16 |
| 55130 10 00 | 10 | 10 | 26,5 | 17 | 16 |
| 55130 12 10 | 12 | 10 | 30,5 | 20 | 19 |
| 55130 12 00 | 12 | 12 | 30   | 20 | 19 |
| 55130 14 00 | 14 | 14 | 30,5 | 21 | 20 |

Cotes en mm.

## Raccords instantanés en technopolymère. Série Noire

### Implantation conique "short" universelle BSP/NPT. Pour tube calibré de 4 à 14 mm

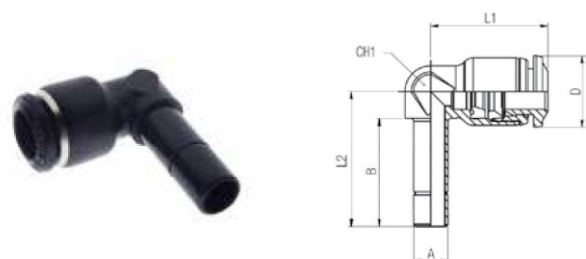
#### UNION 45° DOUBLE ÉGALE



| Référence   | Tube | L    | CH | D  |
|-------------|------|------|----|----|
| 55180 04 00 | 4    | 16,5 | 7  | 10 |
| 55180 06 00 | 6    | 20,5 | 9  | 12 |
| 55180 08 00 | 8    | 22   | 10 | 14 |
| 55180 10 00 | 10   | 26,5 | 13 | 17 |
| 55180 12 00 | 12   | 30   | 16 | 20 |

Cotes en mm.

#### EQUERRE À QUEUE LISSE ÉGALE OU INÉGALE



| Référence   | Tube | A  | B    | L1   | L2   | CH1 | D    |
|-------------|------|----|------|------|------|-----|------|
| 55140 04 00 | 4    | 4  | 17   | 16,5 | 20,8 | 7   | 10   |
| 55140 04 06 | 4    | 6  | 19   | 16,5 | 22,8 | 7   | 10   |
| 55140 06 00 | 6    | 6  | 19   | 20,5 | 23,7 | 9   | 12,5 |
| 55140 06 04 | 6    | 4  | 17   | 20,5 | 21,7 | 9   | 12,5 |
| 55140 06 08 | 6    | 8  | 20   | 22,5 | 26   | 10  | 14   |
| 55140 08 00 | 8    | 8  | 20   | 22   | 26   | 10  | 14   |
| 55140 08 10 | 8    | 10 | 21,8 | 22   | 27,6 | 10  | 14   |
| 55140 10 00 | 10   | 10 | 22,5 | 26,5 | 30   | 13  | 17   |
| 55140 10 12 | 10   | 12 | 24,7 | 26,5 | 32,2 | 13  | 17   |
| 55140 12 00 | 12   | 12 | 25,5 | 30   | 33,5 | 16  | 20   |

Cotes en mm.

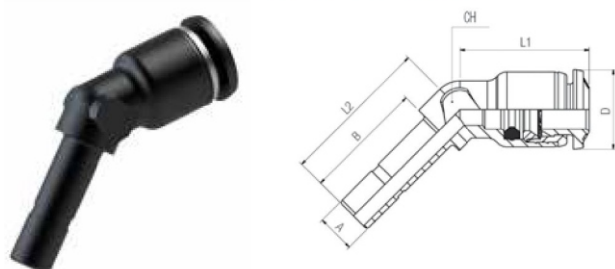
#### EQUERRE À QUEUE LISSE PROLONGÉE ÉGALE OU INÉGALE



| Référence   | Tube | A  | B    | L1   | L2   | CH1 | D    |
|-------------|------|----|------|------|------|-----|------|
| 55150 04 00 | 4    | 4  | 28   | 16,5 | 31,8 | 7   | 10   |
| 55150 04 06 | 4    | 6  | 30,5 | 16,5 | 34,3 | 7   | 10   |
| 55150 06 00 | 6    | 6  | 32,3 | 20,5 | 37   | 9   | 12,5 |
| 55150 06 04 | 6    | 4  | 30   | 20,5 | 34,7 | 9   | 12,5 |
| 55150 08 00 | 8    | 8  | 36   | 22   | 42   | 10  | 14   |
| 55150 08 10 | 8    | 10 | 37,5 | 22   | 43,1 | 10  | 14   |
| 55150 10 00 | 10   | 10 | 40,8 | 26,5 | 48,3 | 13  | 17   |
| 55150 10 12 | 10   | 12 | 43,2 | 26,5 | 50,7 | 13  | 17   |
| 55150 12 00 | 12   | 12 | 47   | 31   | 55   | 16  | 20   |

Cotes en mm.

#### EQUERRE 45° À QUEUE LISSE



| Référence   | Tube | A  | B    | L1   | L2   | CH1 | D  |
|-------------|------|----|------|------|------|-----|----|
| 55160 04 00 | 4    | 4  | 17   | 12,5 | 21   | 7   | 10 |
| 55160 06 00 | 6    | 6  | 19   | 20,5 | 23,5 | 9   | 12 |
| 55160 08 00 | 8    | 8  | 20   | 22   | 25   | 10  | 14 |
| 55160 10 00 | 10   | 10 | 22,5 | 26,5 | 30   | 13  | 17 |
| 55160 12 00 | 12   | 12 | 25,5 | 30   | 33,5 | 16  | 20 |

Cotes en mm.



## Raccords instantanés en technopolymère. Série Noire

### Implantation conique "short" universelle BSP/NPT. Pour tube calibré de 4 à 14 mm

#### TÉ ÉGAL OU INÉGAL



| Référence   | Tube     | L1   | L2   | CH | D    | D1 | D2 |
|-------------|----------|------|------|----|------|----|----|
| 55230 04 00 | 4        | 33   | 16,5 | 9  | 10   | 4  | 4  |
| 55230 05 00 | 5        | 40   | 20   | 11 | 12   | 5  | 5  |
| 55230 06 00 | 6        | 41   | 20,5 | 11 | 12   | 6  | 6  |
| 55230 06 04 | 6-4-6    | 41   | 20   | 11 | 12,5 | 4  | 6  |
| 55230 08 00 | 8        | 44   | 22   | 13 | 14   | 8  | 8  |
| 55230 08 06 | 8-6-8    | 45   | 22,5 | 13 | 14   | 6  | 8  |
| 55230 08 10 | 8-10-8   | 52   | 26,5 | 16 | 17   | 10 | 8  |
| 55230 10 00 | 10       | 53   | 26,5 | 16 | 17   | 10 | 10 |
| 55230 10 08 | 10-8-10  | 53   | 26   | 16 | 17   | 8  | 10 |
| 55230 10 12 | 10-12-10 | 59,5 | 30,5 | 19 | 20   | 12 | 10 |
| 55230 12 00 | 12       | 61,5 | 30   | 19 | 20   | 12 | 12 |
| 55230 12 10 | 12-10-12 | 61,5 | 30   | 19 | 20   | 10 | 12 |
| 55230 14 00 | 14       | 61   | 30,5 | 20 | 21   | 14 | 14 |
| 55230 14 08 | 14-8-14  | 61,5 | 29,5 | 20 | 21   | 8  | 14 |
| 55230 14 10 | 14-10-14 | 61   | 30   | 20 | 21   | 10 | 14 |
| 55230 14 12 | 14-12-14 | 61   | 30,5 | 20 | 21   | 12 | 14 |

Cotes en mm.

#### TÉ À QUEUE LISSE ÉGAL OU INÉGAL



| Référence   | Tube | A  | B    | L1   | L2   | CH | D    |
|-------------|------|----|------|------|------|----|------|
| 55240 04 00 | 4    | 4  | 17   | 33   | 20,7 | 7  | 10   |
| 55240 04 06 | 4    | 6  | 19   | 33   | 22,7 | 7  | 10   |
| 55240 06 00 | 6    | 6  | 19   | 41   | 23,7 | 9  | 12,5 |
| 55240 06 04 | 6    | 4  | 17   | 41   | 21,7 | 9  | 12,5 |
| 55240 08 00 | 8    | 8  | 20   | 44   | 26   | 10 | 14   |
| 55240 08 10 | 8    | 10 | 22,2 | 44   | 28   | 10 | 14   |
| 55240 10 00 | 10   | 10 | 22,5 | 53   | 30   | 13 | 17   |
| 55240 10 12 | 10   | 12 | 25   | 53   | 32,2 | 13 | 17   |
| 55240 12 00 | 12   | 12 | 25,5 | 61,5 | 33,5 | 16 | 20   |

Cotes en mm.

#### Y ÉGAL OU INÉGAL

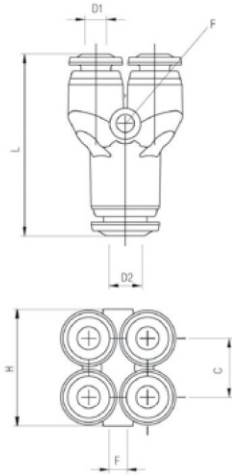


| Référence   | D1 | D2 | A    | L    | CH | D    |
|-------------|----|----|------|------|----|------|
| 55310 04 00 | 4  | 4  | 11   | 31,5 | 10 | 10   |
| 55310 06 00 | 6  | 6  | 13,5 | 37   | 12 | 12   |
| 55310 06 04 | 6  | 4  | 13,5 | 36,5 | 12 | 12,5 |
| 55310 08 00 | 8  | 8  | 15,5 | 40   | 14 | 14   |
| 55310 08 06 | 8  | 6  | 15,5 | 41   | 14 | 14   |
| 55310 10 00 | 10 | 10 | 19   | 48,5 | 17 | 18   |
| 55310 10 08 | 10 | 8  | 19   | 47,5 | 17 | 18   |
| 55310 12 00 | 12 | 12 | 22   | 57,5 | 20 | 20   |
| 55310 12 08 | 12 | 8  | 22   | 57,5 | 20 | 20   |

Cotes en mm.

**Raccords instantanés en technopolymère. Série Noire**  
**Implantation conique "short" universelle BSP/NPT. Pour tube calibré de 4 à 14 mm**

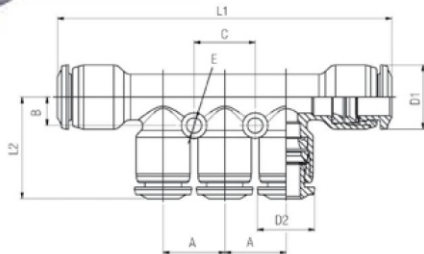
**Y DOUBLE ÉGAL OU INÉGAL**



| Référence   | D1 | D2 | C    | L    | F   | H    |
|-------------|----|----|------|------|-----|------|
| 55330 04 00 | 4  | 4  | 11   | 33,5 | 3,3 | 21,5 |
| 55330 04 06 | 4  | 6  | 11   | 34,5 | 3,3 | 21,5 |
| 55330 06 00 | 6  | 6  | 13,5 | 39,5 | 3,3 | 26,8 |
| 55330 06 08 | 6  | 8  | 13,5 | 40   | 3,3 | 26,8 |

Cotes en mm.

**BARETTE MULTIPLE 2E/3S INÉGALE**



| Référence   | Tube | A    | B | L1 | L2   | C    | D1 | D2   | E   |
|-------------|------|------|---|----|------|------|----|------|-----|
| 55350 06 04 | 6-4  | 13,5 | 6 | 74 | 22   | 13,5 | 14 | 12   | 3,3 |
| 55350 08 04 | 8-4  | 13,5 | 6 | 73 | 22   | 13,5 | 14 | 12   | 3,3 |
| 55350 08 06 | 8-6  | 13,5 | 6 | 73 | 22,5 | 13,5 | 14 | 12,5 | 3,3 |
| 55350 10 06 | 10-6 | 15   | 7 | 83 | 24   | 15   | 17 | 14   | 3,3 |
| 55350 10 08 | 10-8 | 15   | 7 | 83 | 23   | 15   | 17 | 14   | 3,3 |

Cotes en mm.

**JONCTION DOUBLE ENCLIQUETABLE**



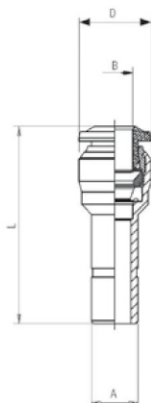
| Référence   | Tube | L  |
|-------------|------|----|
| 50625 04 00 | 4    | 31 |
| 50625 05 00 | 5    | 33 |
| 50625 06 00 | 6    | 34 |
| 50625 08 00 | 8    | 36 |
| 50625 10 00 | 10   | 45 |
| 50625 12 00 | 12   | 50 |

Cotes en mm.

## Raccords instantanés en technopolymère. Série Noire

### Implantation conique "short" universelle BSP/NPT. Pour tube calibré de 4 à 14 mm

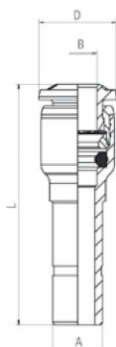
#### RÉDUCTION



| Référence   | A  | B  | L    | D    |
|-------------|----|----|------|------|
| 50700N04 03 | 4  | 3  | 30   | 8,5  |
| 50700N05 04 | 5  | 4  | 32   | 11,5 |
| 50700N06 04 | 6  | 4  | 30   | 10,5 |
| 50700N06 05 | 6  | 5  | 34,5 | 11,5 |
| 50700N08 04 | 8  | 4  | 32,5 | 10,5 |
| 50700N08 06 | 8  | 6  | 34,5 | 12,5 |
| 50700N10 04 | 10 | 4  | 31,5 | 10,5 |
| 50700N10 06 | 10 | 6  | 37,5 | 12,5 |
| 50700N10 08 | 10 | 8  | 38,5 | 14,5 |
| 50700N12 08 | 12 | 8  | 39,5 | 14,5 |
| 50700N12 10 | 12 | 10 | 43   | 17,5 |

Cotes en mm.

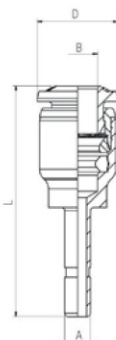
#### RÉDUCTION TECHNOPOLYMÈRE



| Référence   | A  | B  | L    | D    |
|-------------|----|----|------|------|
| 55700 06 04 | 6  | 4  | 34   | 10   |
| 55700 08 04 | 8  | 4  | 38,5 | 12   |
| 55700 08 06 | 8  | 6  | 39   | 12,5 |
| 55700 10 06 | 10 | 6  | 49,5 | 14   |
| 55700 10 08 | 10 | 8  | 42   | 14   |
| 55700 12 06 | 12 | 6  | 38,5 | 12,5 |
| 55700 12 08 | 12 | 8  | 41,5 | 14   |
| 55700 12 10 | 12 | 10 | 48,5 | 17   |
| 55700 14 08 | 14 | 8  | 37,5 | 14   |
| 55700 14 10 | 14 | 10 | 49,5 | 20   |
| 55700 14 12 | 14 | 12 | 50   | 20   |

Cotes en mm.

#### AUGMENTATION TECHNOPOLYMÈRE



| Référence   | A  | B  | L    | D  |
|-------------|----|----|------|----|
| 55705 04 06 | 4  | 6  | 36   | 12 |
| 55705 06 08 | 6  | 8  | 38,5 | 14 |
| 55705 08 10 | 8  | 10 | 43   | 17 |
| 55705 10 12 | 10 | 12 | 48   | 20 |

Cotes en mm.