

Distributeurs pneumatiques - Commande pneumatique - Corps aluminium

Raccordement G1/8", G1/4" ou G1/2"



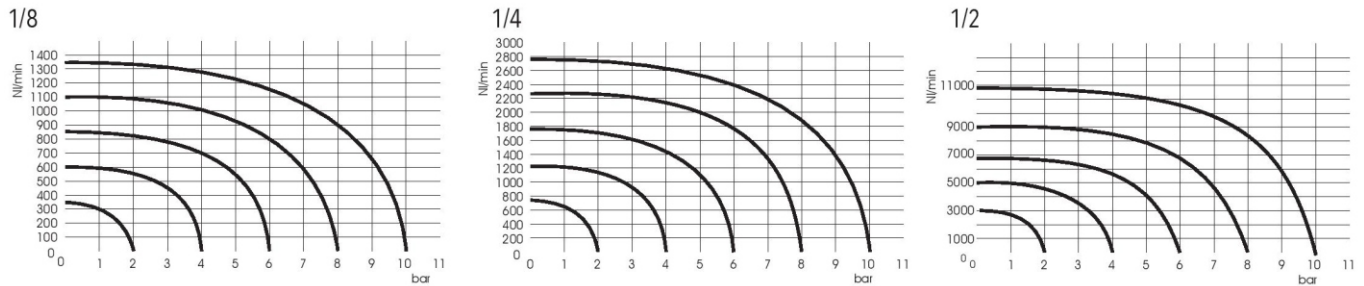
Airwork's pneumatic valves combine big resistance, reliability and versatility of assemblage; the VK series can be assembled in several ways:
In-line, on panel, on multiple bases, on manifolds and on cylinders.
Available size are 1/8, 1/4 and 1/2, the available functions are 3/2, 5/2 e 5/3.

La série des distributeurs pneumatiques à raccordement direct série VK a des caractéristiques multiples de robustesse, de fiabilité et de montage.
En ligne, sur embase multiple, assemblée et directement sur le vérin.
Elle est disponible en taille 1/8-1/4 et 1/2 ainsi qu'en fonction 3/2, 5/2 et 5/3.

TECHNICAL DATA / DONNÉES TECHNIQUES

	1/8	1/4	1/2
Flow rate 6 bar Δp 1 bar / Débit à 6 bar Δp 1bar	550 NI/min	1100 NI/min	4600NI/min
Nominal orifice / Diamètre nominal	5mm	7.5mm	13mm
Response times mono-stable / Temps réponse monostable	TRA 6ms / TRR 15ms	TRA 7ms / TRR 15ms	TRA 24ms / TRR 43ms
Response times bi-stable / Temps réponse bistable	TRA 7ms / TRR 7ms	TRA 7ms / TRR 7ms	TRA 30ms / TRR 30 ms
Coils tension / Tension bobine	12VDC - 24VDC - 24VAC - 110VAC - 220VAC 50/60Hz		
Pressure range / Pression d'utilisation	2.5 ÷ 10bar		
Temperature range / Temperature d'utilisation	-10°C ÷ +60°C		

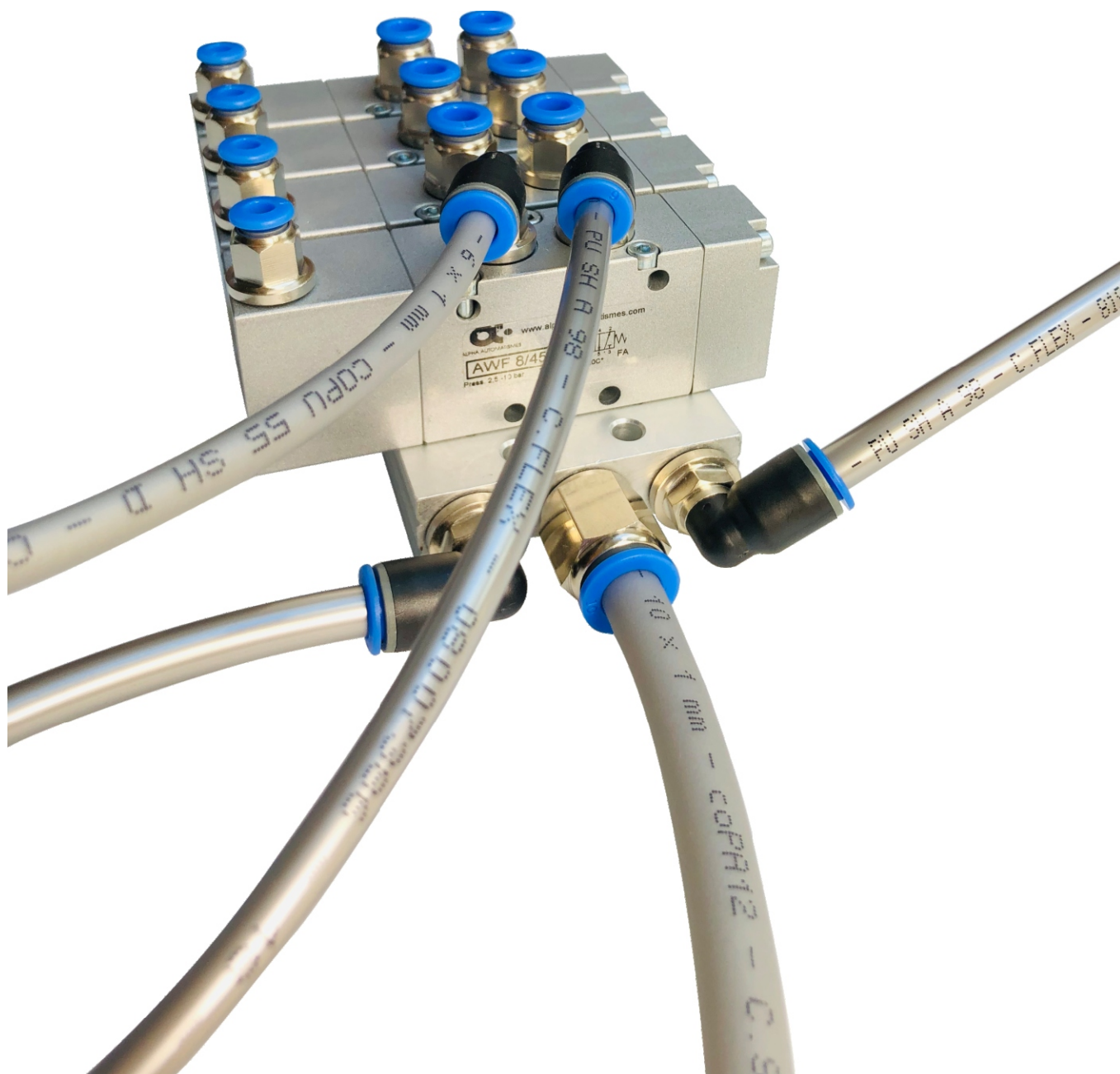
FLOW RATES / COURBE DE DEBIT



FAST SELECT / SELECTION RAPIDE

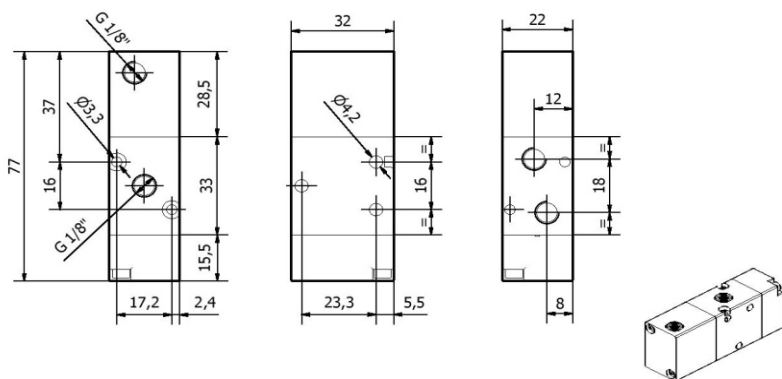
	monostable / monostable VK83PNMNC-T 3/2 1/8 NF VK43PNMNC-T 3/2 1/4 NF VK23PNMNC-T 3/2 1/2 NF		bistable / bistable VK85PNM00-T 5/2 1/8 VK45PNB00-T 5/2 1/4 VK25PNB00-T 5/2 1/2
	monostable / monostable VK83PNMNA-T 3/2 1/8 NO VK43PNMNA-T 3/2 1/4 NO VK23PNMNA-T 3/2 1/2 NO		monostable / monostable VK86PNMCC-T 5/3 1/8 Centre fermé VK46PNMCC-T 5/3 1/4 Centre fermé VK26PNMCC-T 5/3 1/2 Centre fermé
	bistable / bistable VK83PNB00-T 3/2 1/8 VK43PNB00-T 3/2 1/4 VK23PNB00-T 3/2 1/2		monostable / monostable VK86PNMCA-T 5/3 1/8 Centre ouvert VK46PNMCA-T 5/3 1/4 Centre ouvert VK26PNMCA-T 5/3 1/2 Centre ouvert
	monostable / monostable VK85PNM00-T 5/2 1/8 VK45PNM00-T 5/2 1/4 VK25PNM00-T 5/2 1/2		monostable / monostable VK86PNMCP-T 5/3 1/8 Centre pression VK46PNMCP-T 5/3 1/4 Centre pression VK26PNMCP-T 5/3 1/2 Centre pression

Distributeurs pneumatiques - Commande pneumatique - Corps aluminium
Vue de détail



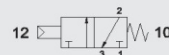
Distributeurs pneumatiques - Commande pneumatique - Corps aluminium

Raccordement G1/8

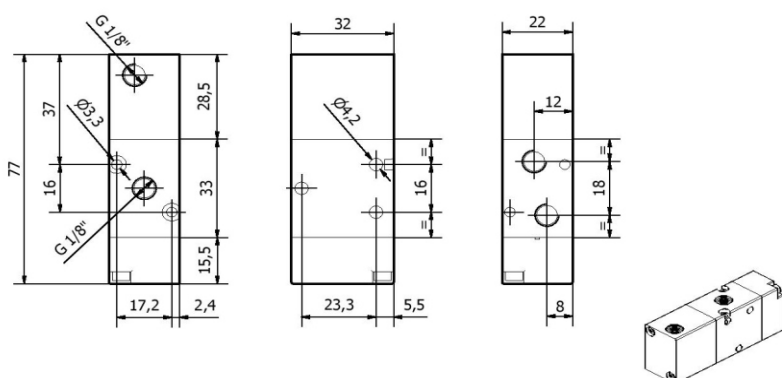


1/8 - 3/2 NC monostable
1/8 - 3/2 NF monostable

CODE
VK83PNMNC-T



ANCIEN CODE
AWF 8/43

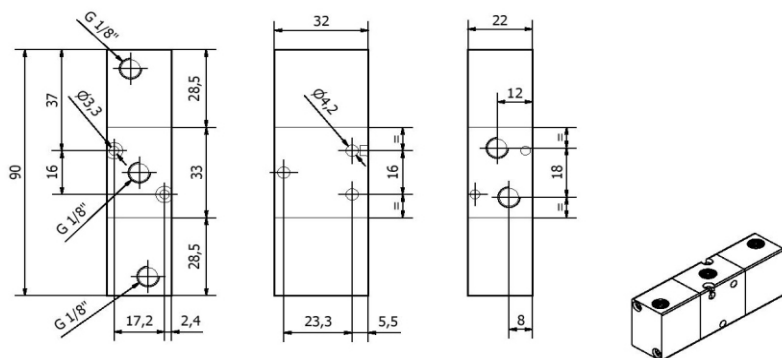


1/8 - 3/2 NO monostable
1/8 - 3/2 NO monostable

CODE
VK83PNMNA-T

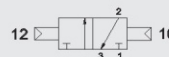


ANCIEN CODE
AWF 8/43 NO

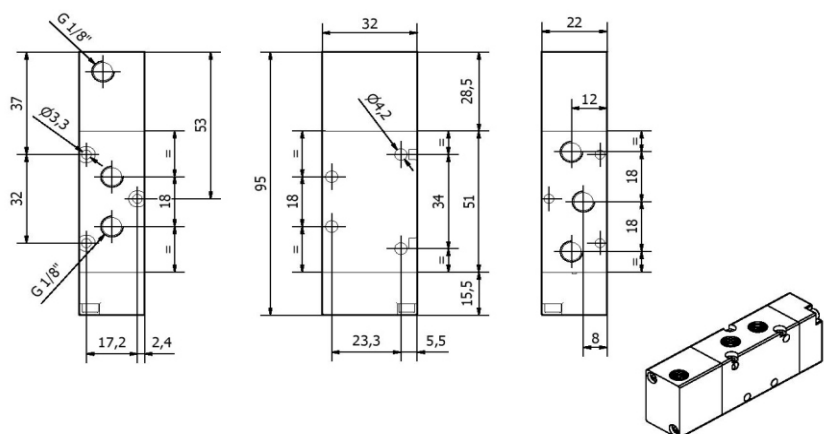


1/8 - 3/2 bistable
1/8 - 3/2 bistable

CODE
VK83PNB00-T



ANCIEN CODE
AWF 9/43



1/8 - 5/2 monostable
1/8 - 5/2 monostable

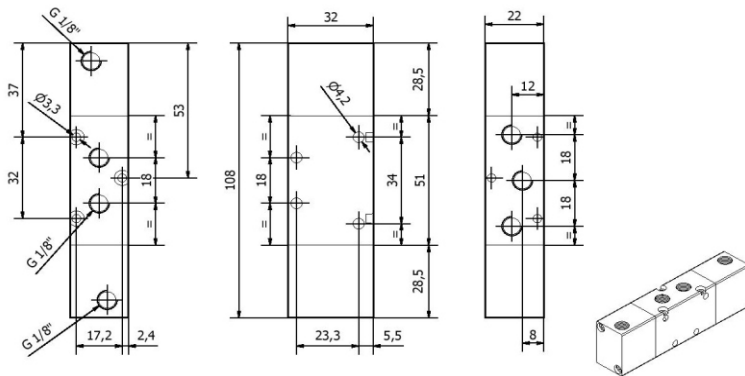
CODE
VK85PNM00-T



ANCIEN CODE
AWF 8/45

Distributeurs pneumatiques - Commande pneumatique - Corps aluminium

Raccordement G1/8", G1/4"

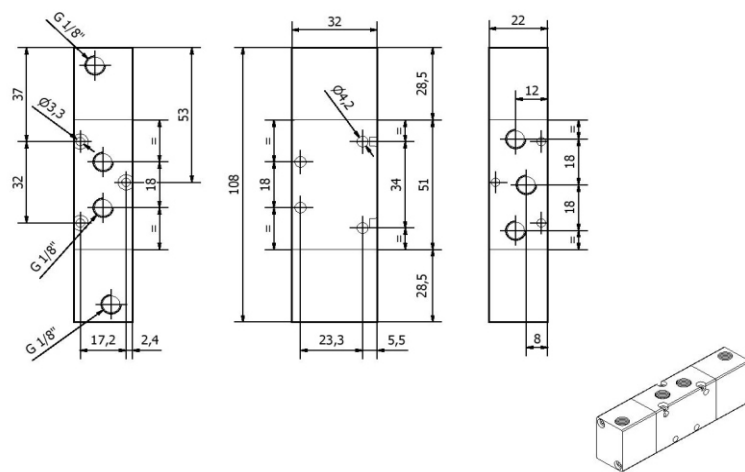


1/8 - 5/2 bistable
1/8 - 5/2 bistable

CODE
VK85PNB00-T



AWF 9/45



1/8 - 5/3 monostable
1/8 - 5/3 monostable

CODE
VK86PNMCC-T Centre fermé

ANCIEN CODE
AWF 9/45 CF



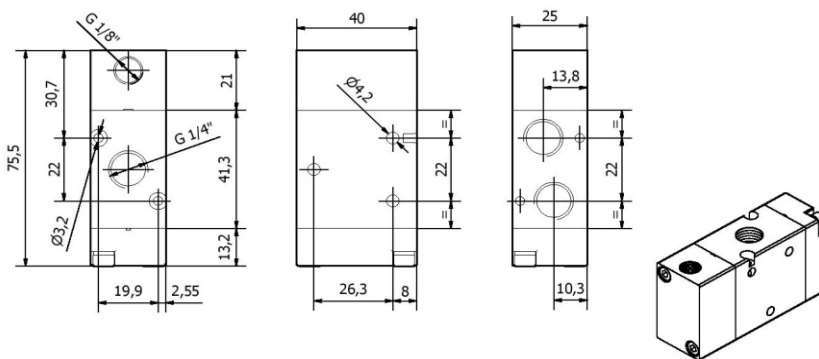
CODE
VK86PNMCA-T Centre ouvert

ANCIEN CODE
AWF 9/45 CO



CODE
VK86PNMCP-T Centre pression

ANCIEN CODE
AWF 9/45 CP

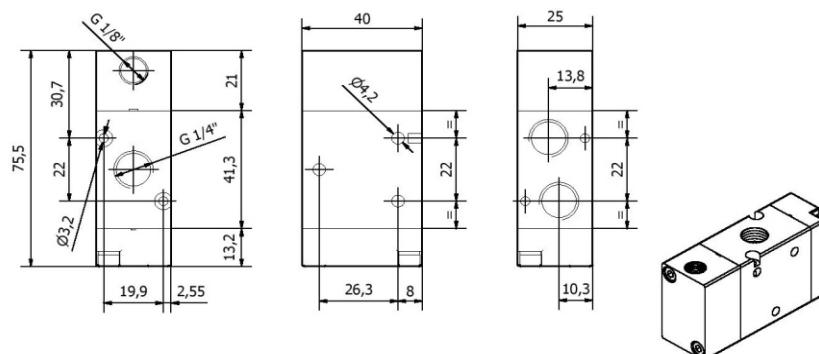


1/4 - 3/2 NC monostable
1/4 - 3/2 NF monostable

CODE
VK43PNMNC-T



ANCIEN CODE
AWF 8/63



1/4 - 3/2 NO monostable
1/4 - 3/2 NO monostable

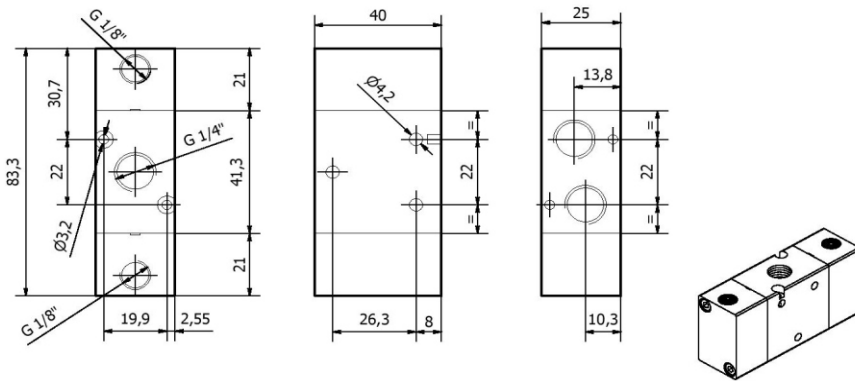
CODE
VK43PNMNA-T



ANCIEN CODE
AWF 8/63 NO

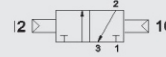
Distributeurs pneumatiques - Commande pneumatique - Corps aluminium

Raccordement G1/4

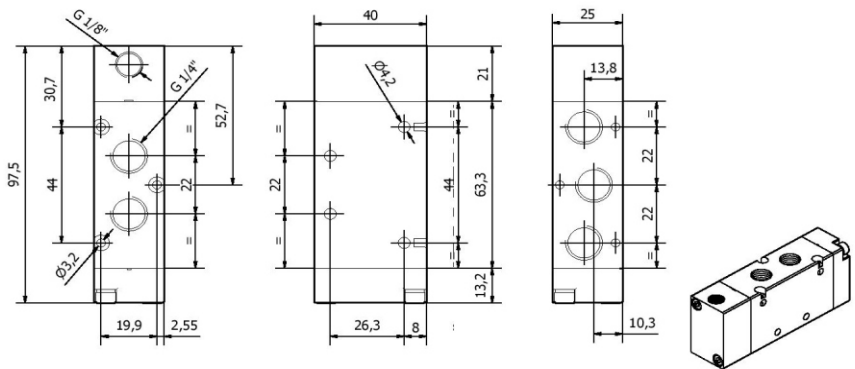


1/4 - 3/2 bistable
1/4 - 3/2 bistable

CODE
VK43PNB00-T

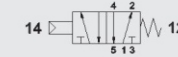


ANCIEN CODE
AWF 9/63

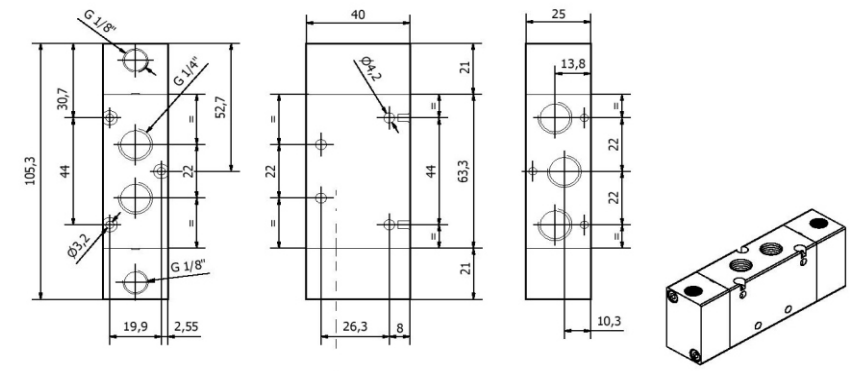


1/4 - 5/2 monostable
1/4 - 5/2 monostable

CODE
VK45PNM00-T



ANCIEN CODE
AWF 8/65

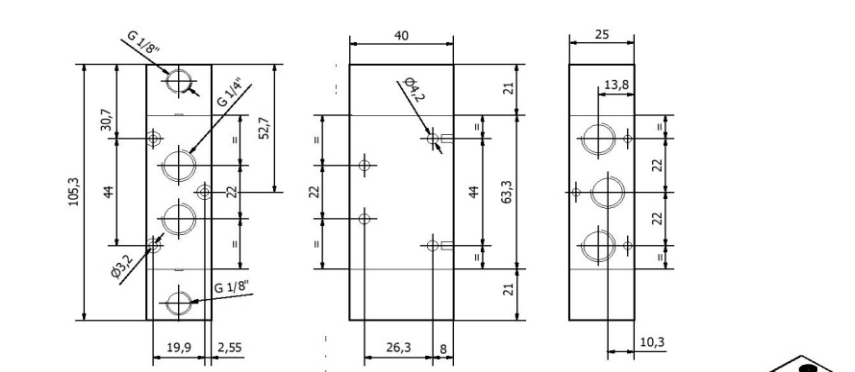


1/4 - 5/2 bistable
1/4 - 5/2 bistable
1/4 - 5/2 bistable

CODE
VK45PNB00-T



ANCIEN CODE
AWF 9/65



1/4 - 5/3 monostable
1/4 - 5/3 monostable

CODE
VK46PNMCC-T Centre fermé

ANCIEN CODE
AWF 9/653 CF



CODE
VK46PNMCA-T Centre ouvert

ANCIEN CODE
AWF 9/653 CO



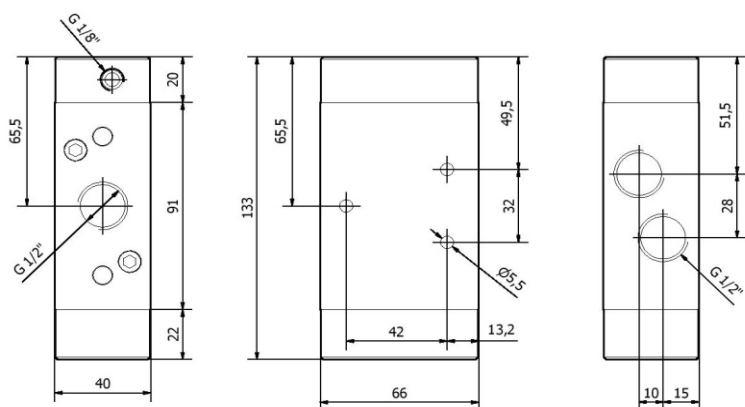
CODE
VK46PNMCP-T Centre pression

ANCIEN CODE
AWF 9/653 CP



Distributeurs pneumatiques - Commande pneumatique - Corps aluminium

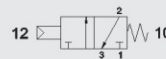
Raccordement G1/2"



1/2 - 3/2 NC monostable
1/2 - 3/2 NF monostable

CODE
VK23PNMNC-T

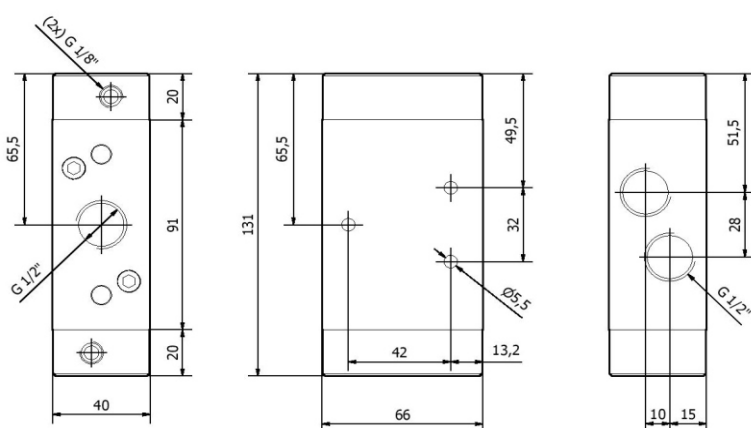
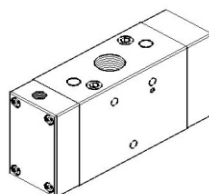
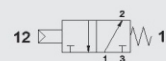
ANCIEN CODE
AWF 8/123



1/2 - 3/2 NO monostable
1/2 - 3/2 NO monostable

CODE
VK23PNMNA-T

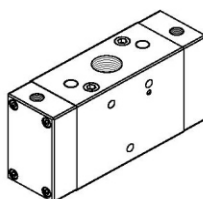
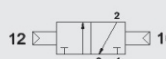
ANCIEN CODE
AWF 8/123 NO



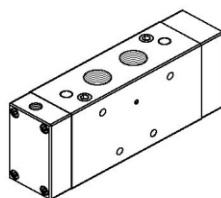
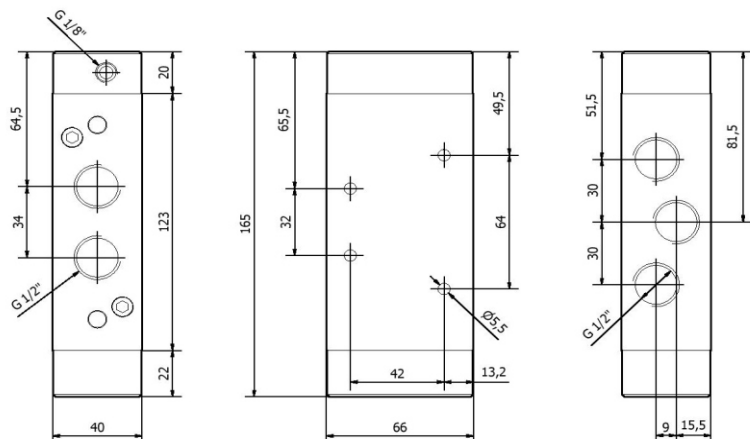
1/2 - 3/2 bistable
1/2 - 3/2 bistable

CODE
VK23PNB00-T

ANCIEN CODE
AWF 9/123



Distributeurs pneumatiques - Commande pneumatique - Corps aluminium Raccordement G1/2"

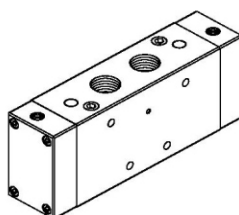
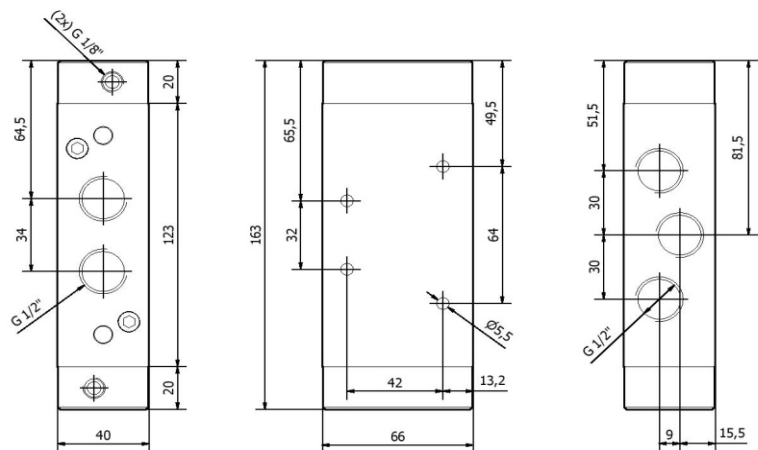


1/2 - 5/2 monostable
1/2 - 5/2 monostable

CODE
VK25PNM00-T



ANCIEN CODE
AWF 8/125



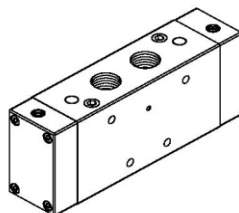
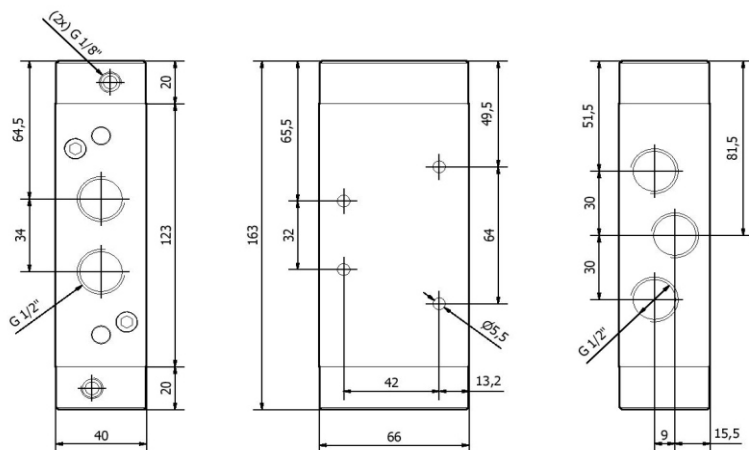
1/2 - 5/2 bistable
1/2 - 5/2 bistable

CODE
VK25PNB00-T



ANCIEN CODE
AWF 9/125

Distributeurs pneumatiques - Commande pneumatique - Corps aluminium Raccordement G1/2"



1/2 - 5/3 monostable
1/2 - 5/3 monostable

CODE
VK26PNMCC-T Centre fermé

ANCIEN CODE
AWF 9/1253 CF



CODE
VK26PNMCA-T Centre ouvert

ANCIEN CODE
AWF 9/1253 CO

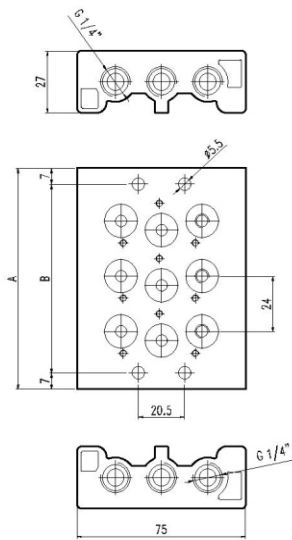


CODE
VK26PNMCP-T Centre pression

ANCIEN CODE
AWF 9/1253 CP

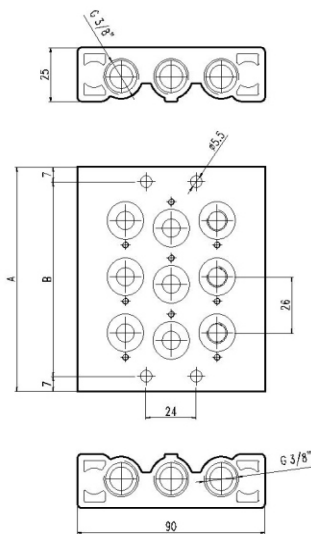


Distributeurs pneumatiques - Commande pneumatique - Corps aluminium
Embases multiples pour assemblage en batterie - Raccordement G1/8", G1/4"



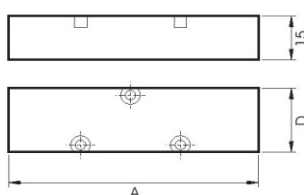
MANIFOLD FOR 1/8 VALVES
 EMBASE MULTIPLE POUR DISTRIBUTEURS PNEUMATIQUES G1/8

CODE	STATIONS	A	B
SB407202	2	72	58
SB407203	3	96	82
SB407204	4	120	106
SB407205	5	144	130
SB407206	6	168	154
SB407207	7	192	178
SB407208	8	216	202
SB407209	9	240	226
SB407210	10	264	250



MANIFOLD FOR 1/4 VALVES
 EMBASE MULTIPLE POUR DISTRIBUTEURS PNEUMATIQUES G1/4

CODE	STATIONS	A	B
SB407302	2	78	64
SB407303	3	104	90
SB407304	4	130	116
SB407305	5	156	142
SB407306	6	182	168
SB407307	7	208	194
SB407308	8	234	220
SB407309	9	260	246
SB407310	10	286	272



BLANKING PLATE
 PLAQUE DE FERMETURE

CODE		A	D
SB40720004	1/8	60	22
SB40730004	1/4	70	25