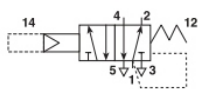


**Distributeur pneumatique à commande électropneumatique, pression pilote interne**  
**Série AIRCOMP 125 EVR - Corps Technopolymère - Raccordement 1/8" - 1/4"**

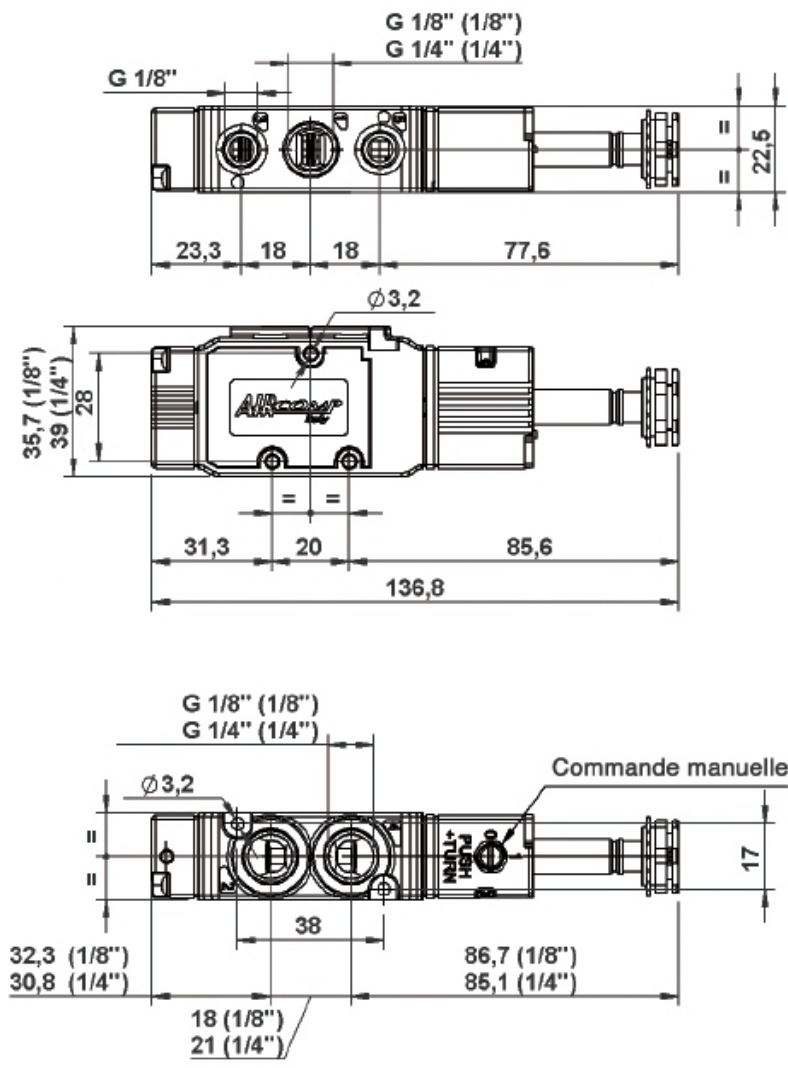
**Fonction 5/2 - Raccordement G1/8" ou G1/4"**

**CARACTERISTIQUES TECHNIQUES**

Pression d'exercice : 1 ÷ 10 bar  
 Tension : 24V DC, 24V AC, 110V AC, 220V AC  
 Indice de protection : IP 65 EN 60529  
 Type de commande manuelle : monostable / bistable  
 Débit de référence (P = 6 bar - Δp = 1 bar) : 800 NI/min  
 Poids : 0,106Kg



Code	Désignation
<b>5/2</b> 1252125001	EVR 1/8" 22 5 SL PM 00 F
1252135001	EVR 1/4" 22 5 SL PM 00 F



**Distributeur pneumatique à commande électropneumatique, pression pilote interne**  
**Série AIRCOMP 125 EVR - Corps Technopolymère - Raccordement 1/8" - 1/4"**

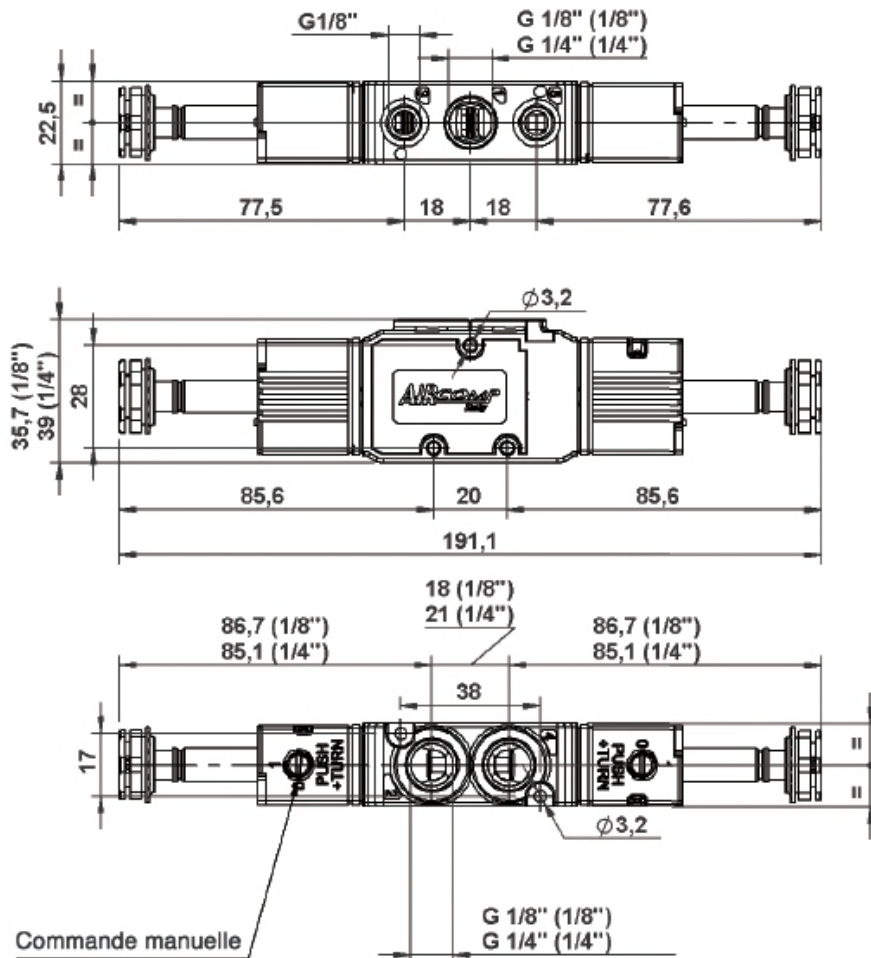
**Fonction 5/2 bistable ou 5/3 - Raccordement G1/8" ou G1/4"**

**CARACTERISTIQUES TECHNIQUES**

Pression d'exercice (5/2 - 5/3) : 1 ÷ 10 bar  
 Tension : 24V DC, 24V AC, 110V AC, 220V AC  
 Indice de protection : IP 65 EN 60529  
 Type de commande manuelle : monostable / bistable  
 Débit de référence (P = 6 bar - Δp = 1 bar) : 800 NI/min  
 Poids : 0,136 Kg



	<b>Code</b>	<b>Désignation</b>		<b>Code</b>	<b>Désignation</b>
	<b>1252125002</b>	<b>5/2 - Bistable - Raccordement G1/8"</b> EVR 1/8" 22 5 SL BS OO P		<b>1252135002</b>	<b>5/2 - Bistable - Raccordement G1/4"</b> EVR 1/4" 22 5 SL BS OO P
	<b>1252126001</b>	<b>5/3 - Centre fermé - Raccordement G1/8"</b> EVR 1/8" 22 6 SL RC CC P		<b>1252136001</b>	<b>5/3 - Centre fermé - Raccordement G1/4"</b> EVR 1/4" 22 6 SL RC CC P
	<b>1252126002</b>	<b>5/3 - Centre ouvert - Raccordement G1/8"</b> EVR 1/8" 22 6 SL RC CA P		<b>1252136002</b>	<b>5/3 - Centre ouvert - Raccordement G1/4"</b> EVR 1/4" 22 6 SL RC CA P
	<b>1252126003</b>	<b>5/3 - Centre pression - Raccordement G1/8"</b> EVR 1/8" 22 6 SL RC CP P		<b>1252136003</b>	<b>5/3 - Centre pression - Raccordement G1/4"</b> EVR 1/4" 22 6 SL RC CP P



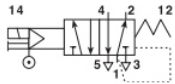
**Distributeur pneumatique à commande électropneumatique, pression pilote externe**  
**Série AIRCOMP 125 EVR - Corps Technopolymère - Raccordement 1/8" - 1/4"**

**Fonction 5/2 monostable - Raccordement G1/8" ou G1/4"**

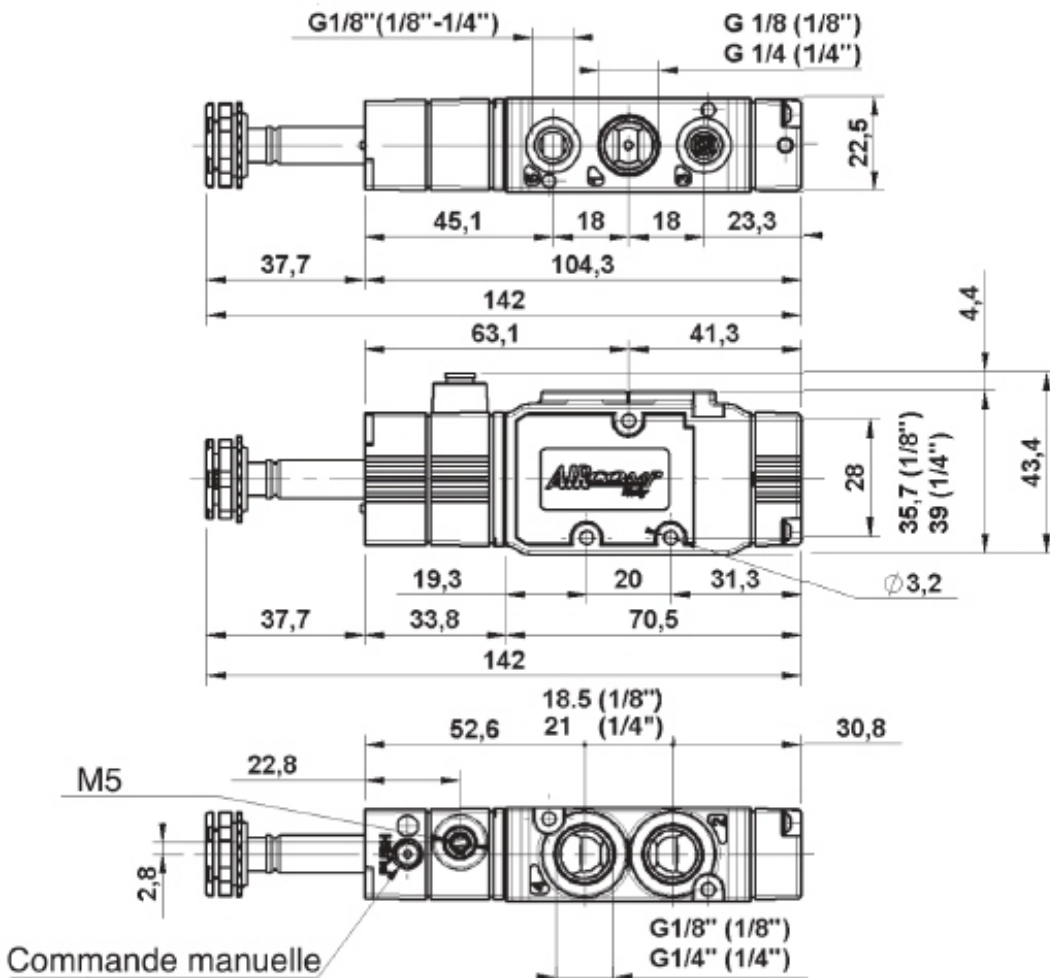
**Pilote à alimentation indépendante en pression**

**CARACTERISTIQUES TECHNIQUES**

Pression d'exercice (5/2 - 5/3) : 0 ÷ 10 bar  
 Pression d'actionnement (alim.séparée) : 1 ÷ 10 bar  
 Tension : 24V DC, 24V AC, 110V AC, 220V AC  
 Indice de protection : IP 65 EN 60529  
 Type de commande manuelle : monostable  
 Débit de référence (P = 6 bar - Δp = 1 bar) : 800 NI/min  
 Poids : 0,107 Kg



Code	Désignation
<b>5/2</b>	
<b>1252125003</b>	EVR 1/8" 22 5 SA ML 00 P
<b>1252135003</b>	EVR 1/4" 22 5 SA ML 00 P



**Distributeur pneumatique à commande électropneumatique, pression pilote externe**  
**Série AIRCOMP 125 EVR - Corps Technopolymère - Raccordement 1/8" - 1/4"**

**Fonction 5/2 bistable ou 5/3 - Raccordement G1/8" ou G1/4"**

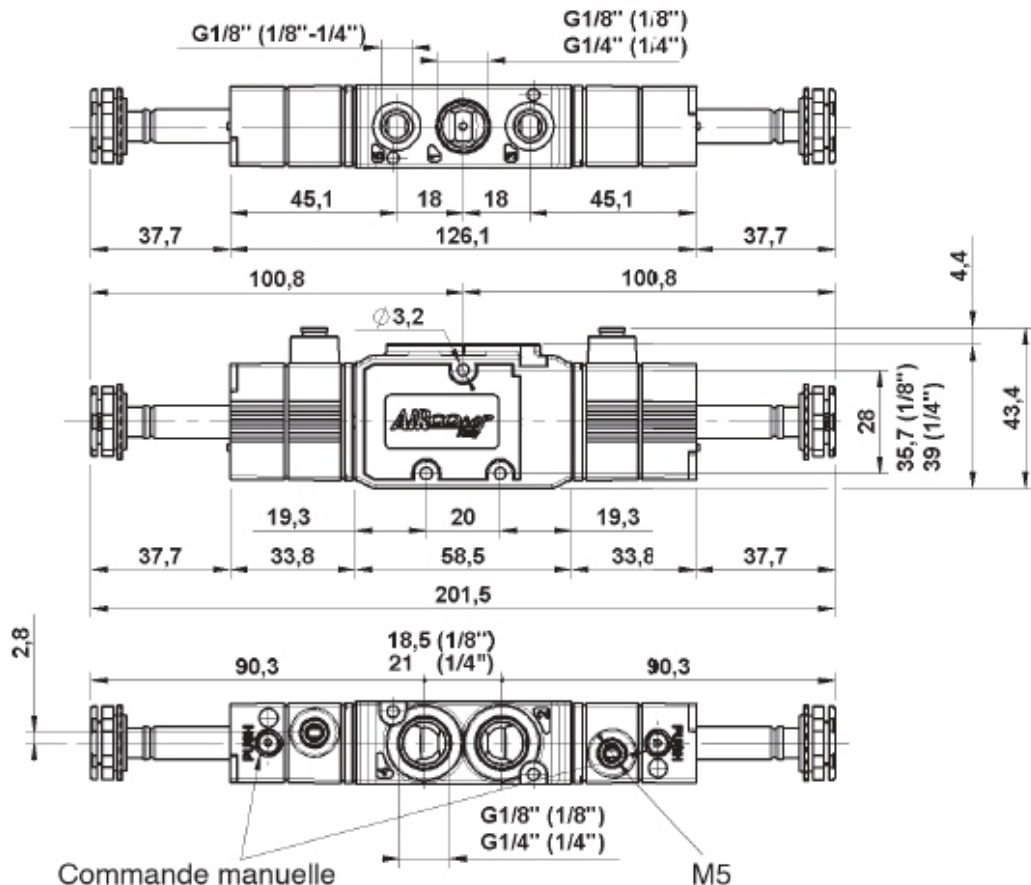
**Pilotes à alimentation indépendante en pression**

**CARACTERISTIQUES TECHNIQUES**

Pression d'exercice (5/2 - 5/3) : 0 ÷ 10 bar  
 Pression d'actionnement (alim.séparée) :  
 5/2 : 0,5 ÷ 10 bar  
 5/3 : 2,1 ÷ 10 bar  
 Tension : 24V DC, 24V AC, 110V AC, 220V AC  
 Indice de protection : IP 65 EN 60529  
 Type de commande manuelle : monostable  
 Débit de référence (P = 6 bar - Δp = 1 bar) : 800 NI/min  
 Poids : 0,136 Kg



	<b>Code</b>	<b>Désignation</b>		<b>Code</b>	<b>Désignation</b>
	<b>1252125004</b>	<b>5/2 - Bistable - Raccordement G1/8"</b> EVR 1/8" 22 5 SA BS OO P		<b>1252135004</b>	<b>5/2 - Bistable - Raccordement G1/4"</b> EVR 1/4" 22 5 SA BS OO P
	<b>1252126004</b>	<b>5/3 - Centre fermé - Raccordement G1/8"</b> EVR 1/8" 22 6 SA RC CC P		<b>1252136004</b>	<b>5/3 - Centre fermé - Raccordement G1/4"</b> EVR 1/4" 22 6 SA RC CC P
	<b>1252126005</b>	<b>5/3 - Centre ouvert - Raccordement G1/8"</b> EVR 1/8" 22 6 SA RC CA P		<b>1252136005</b>	<b>5/3 - Centre ouvert - Raccordement G1/4"</b> EVR 1/4" 22 6 SA RC CA P
	<b>1252126006</b>	<b>5/3 - Centre pression - Raccordement G1/8"</b> EVR 1/8" 22 6 SA RC CP P		<b>1252136006</b>	<b>5/3 - Centre pression - Raccordement G1/4"</b> EVR 1/4" 22 6 SA RC CP P



## Bobines et connecteurs

### CARACTERISTIQUES TECHNIQUES

Tension : 12V DC, 24V DC, 24V AC, 110V AC, 220V AC

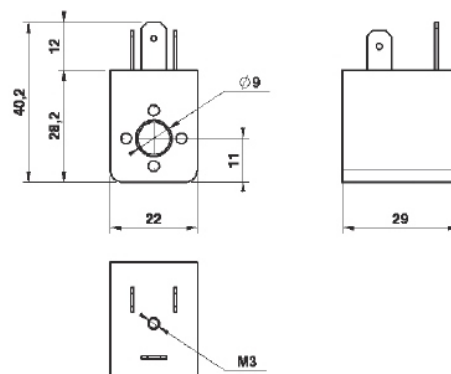
Tolérance de tension :  $\pm 10\%$

Puissance : AC = 5 VA - DC = 3,0 W

Insertion : ED 100 %

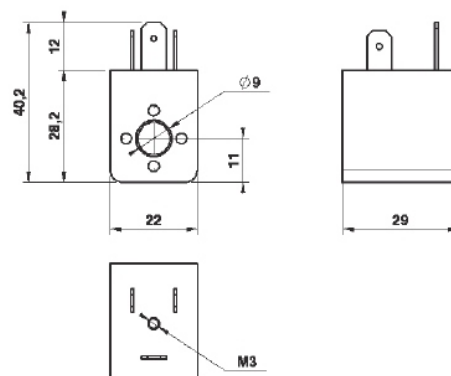
Protection avec connecteur : IP65 EN 60529

### Bobines 22 mm - standard



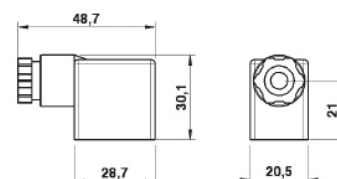
Code	Désignation	Séries
<b>A50-26-00018</b>	bobine DC 12V	120-125-127-128-130
<b>A50-26-00006</b>	bobine DC 24V	120-125-127-128-130
<b>A50-26-00044</b>	bobine DC 48V	120-125-127-128-130
<b>A50-26-00007</b>	bobine AC 24V 50/60 HZ	120-125-127-128-130
<b>A50-26-00008</b>	bobine AC 110V 50/60 HZ	120-125-127-128-130
<b>A50-26-00009</b>	bobine AC 220V 50/60 HZ	120-125-127-128-130

### Bobines 22 mm - avec certification "UL"



Code	Désignation	Séries
<b>A50-26-00048</b>	bobine "UL" DC 24V	120-125-127-128-130
<b>A50-26-00049</b>	bobine "UL" AC 24V (DC 12V)	120-125-127-128-130
<b>A50-26-00050</b>	bobine "UL" AC 110V	120-125-127-128-130
<b>A50-26-00051</b>	bobine "UL" AC 220V	120-125-127-128-130

### Connecteurs - standard (conforme à la certification "UL")

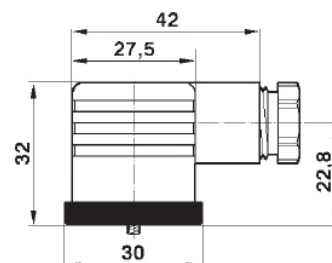
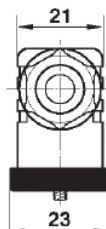


Code	Désignation	Séries
<b>A50-26-00010</b>	connecteur SP 22mm	120-125-127-128-130

### Connecteurs à LED - 22 mm



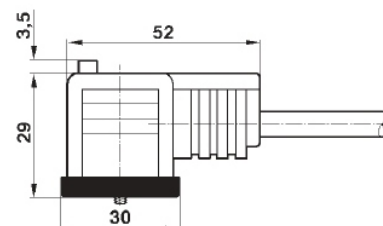
Code	Désignation	Séries
<b>A50-26-00026</b>	connecteur lumineux 22mm 24V	120-125-127-128-130
<b>A50-26-00027</b>	connecteur lumineux 22mm 115V	120-125-127-128-130
<b>A50-26-00028</b>	connecteur lumineux 22mm 230V	120-125-127-128-130



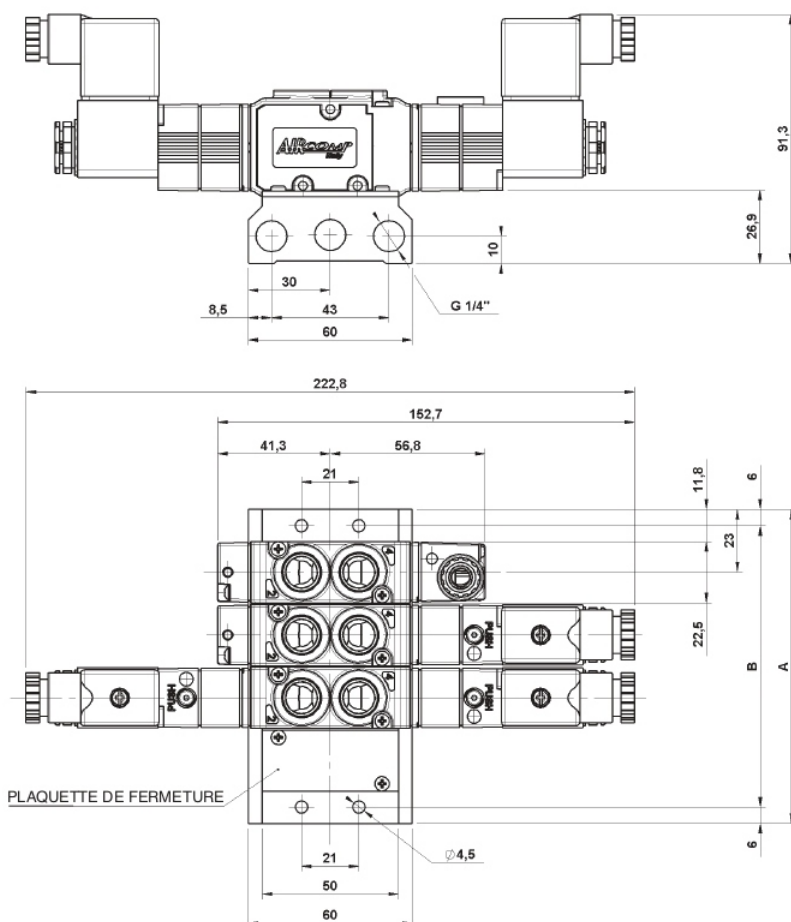
### Connecteurs à LED avec câble de 3 mètres - 22 mm



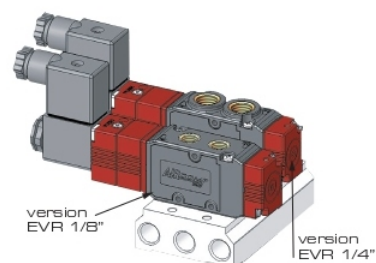
Code	Désignation	Séries
<b>A50-26-00029</b>	connecteur lumineux à câble 24V	120-125-127-128-130
<b>A50-26-00030</b>	connecteur lumineux à câble 115V	120-125-127-128-130
<b>A50-26-00031</b>	connecteur lumineux à câble 230V	120-125-127-128-130



## Embases pour assemblage en batterie



Exemple de montage sur embase



### Dimensions

Nbre de postes	A	B
2	69	57
3	92	80
4	115	103
5	138	126
6	161	149
7	184	172
8	207	195
9	230	218
10	253	241

### Embases (uniquement pour 5/2 - 5/3)



Désignation	Série	Code
Manifold STB1/4" 22 2 Pos	125 EVR	<b>1325A00002</b>
Manifold STB1/4" 22 3 Pos	125 EVR	<b>1325A00003</b>
Manifold STB1/4" 22 4 Pos	125 EVR	<b>1325A00004</b>
Manifold STB1/4" 22 5 Pos	125 EVR	<b>1325A00005</b>
Manifold STB1/4" 22 6 Pos	125 EVR	<b>1325A00006</b>
Manifold STB1/4" 22 7 Pos	125 EVR	<b>1325A00007</b>
Manifold STB1/4" 22 8 Pos	125 EVR	<b>1325A00008</b>
Manifold STB1/4" 22 9 Pos	125 EVR	<b>1325A00009</b>
Manifold STB1/4" 22 10 Pos	125 EVR	<b>1325A00010</b>

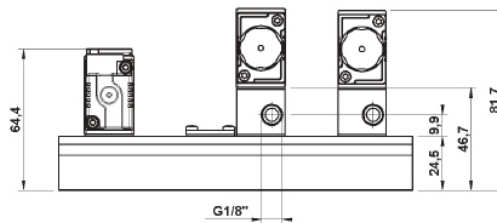
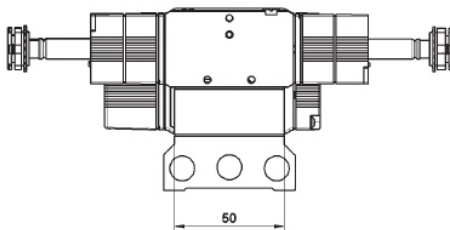
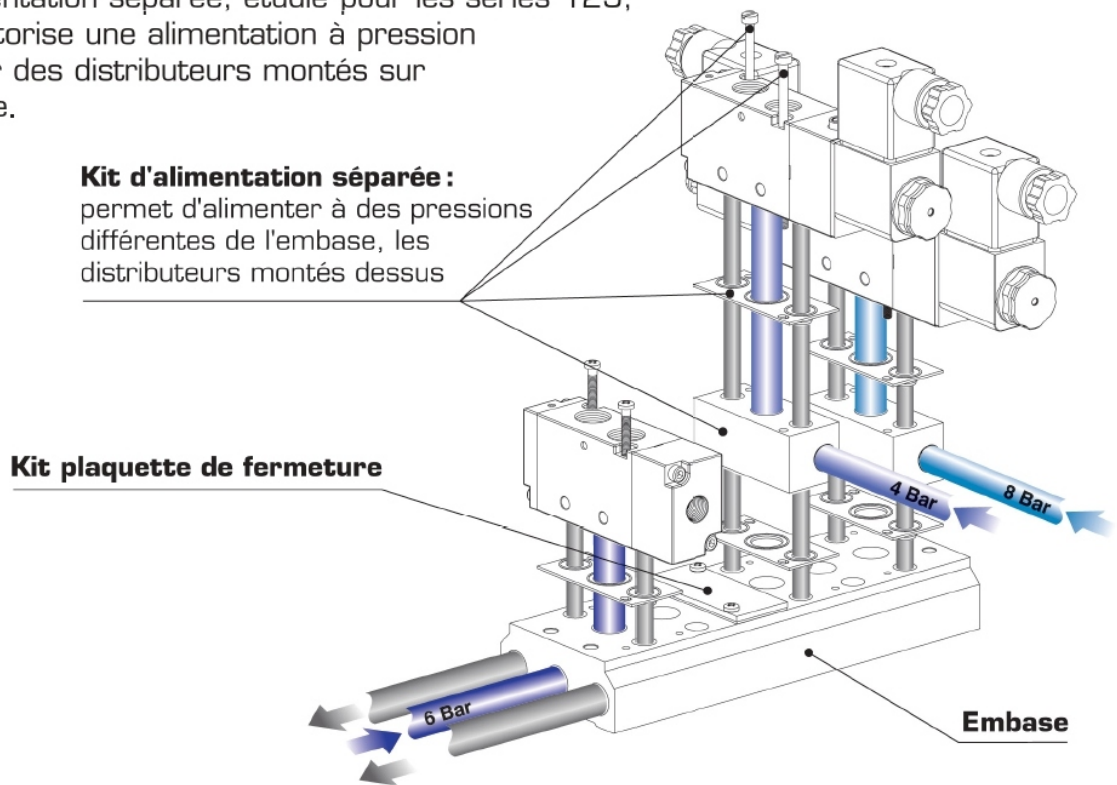
### Kit plaquette de couverture



Désignation	Code
kit plaquette de fermeture	<b>1325A00013</b>

## Kit pour alimentation d'une batterie sous différentes pressions

Le kit pour alimentation séparée, étudié pour les séries 125, 127 et 128, autorise une alimentation à pression différenciée pour des distributeurs montés sur la même batterie.



### Kit alimentation séparée



Désignation	Code
kit alimentation séparée	<b>1325C00001</b>

### Embases (uniquement pour 5/2 - 5/3)



Désignation	Séries	Code
Manifold STB1/4" 22 2 Pos	125 - 127 - 128	<b>1325A00002</b>
Manifold STB1/4" 22 3 Pos	125 - 127 - 128	<b>1325A00003</b>
Manifold STB1/4" 22 4 Pos	125 - 127 - 128	<b>1325A00004</b>
Manifold STB1/4" 22 5 Pos	125 - 127 - 128	<b>1325A00005</b>
Manifold STB1/4" 22 6 Pos	125 - 127 - 128	<b>1325A00006</b>
Manifold STB1/4" 22 7 Pos	125 - 127 - 128	<b>1325A00007</b>
Manifold STB1/4" 22 8 Pos	125 - 127 - 128	<b>1325A00008</b>
Manifold STB1/4" 22 9 Pos	125 - 127 - 128	<b>1325A00009</b>
Manifold STB1/4" 22 10 Pos	125 - 127 - 128	<b>1325A00010</b>

### Kit plaque de couverture



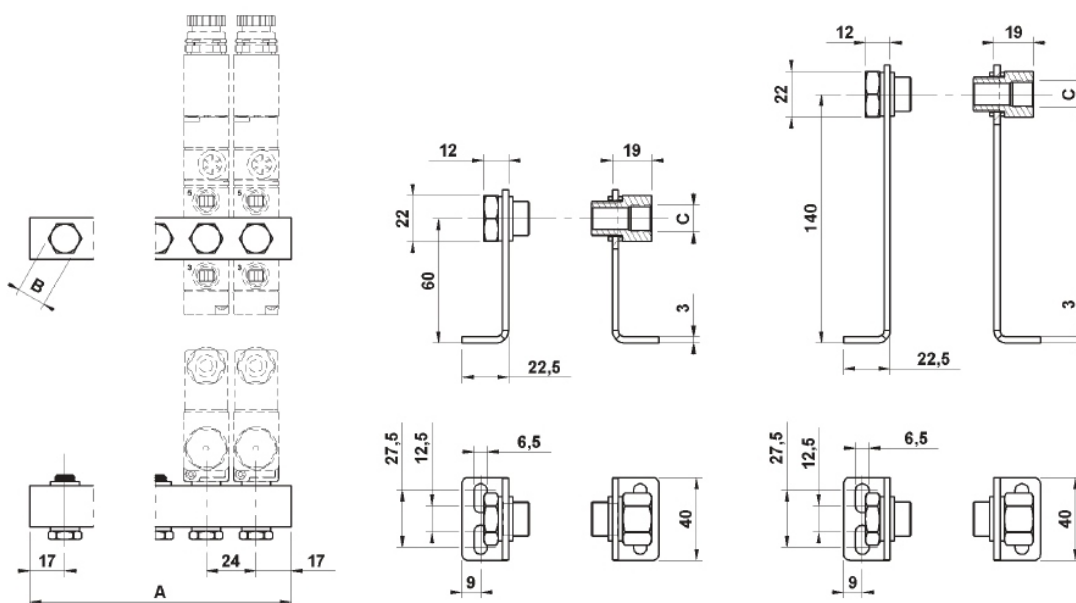
Désignation	Code
kit plaque de fermeture	<b>1325A00013</b>



## Collecteurs pour assemblage en batterie



Notre gamme de collecteurs pour distributeurs est proposée dans deux modèles différents : la taille 1/8" servant à l'assemblage des gammes 120 - 125 - 127 - 1/8" et la taille 1/4" pour l'assemblage des gammes 125 et 127 - 1/4".



## Codes pour commandes

Désignation	120 - 125 - 127 - G 1/8"				125 - 127 - G 1/4"			
	Code	A	B	C	Code	A	B	C
collecteur 2 positions + vis	<b>1226C00012</b>	58	14	-	<b>1226C00002</b>	58	17	-
collecteur 3 positions + vis	<b>1226C00013</b>	82	14	-	<b>1226C00003</b>	82	17	-
collecteur 4 positions + vis	<b>1226C00014</b>	106	14	-	<b>1226C00004</b>	106	17	-
collecteur 5 positions + vis	<b>1226C00015</b>	130	14	-	<b>1226C00005</b>	130	17	-
collecteur 6 positions + vis	<b>1226C00016</b>	154	14	-	<b>1226C00006</b>	154	17	-
collecteur 7 positions + vis	<b>1226C00017</b>	178	14	-	<b>1226C00007</b>	178	17	-
collecteur 8 positions + vis	<b>1226C00018</b>	202	14	-	<b>1226C00008</b>	202	17	-
kit équerre haute	<b>1226C00019</b>	-	-	G 1/4"	<b>1226C00009</b>	-	-	G 3/8"
kit équerre basse	<b>1226C00020</b>	-	-	G 1/4"	<b>1226C00010</b>	-	-	G 3/8"