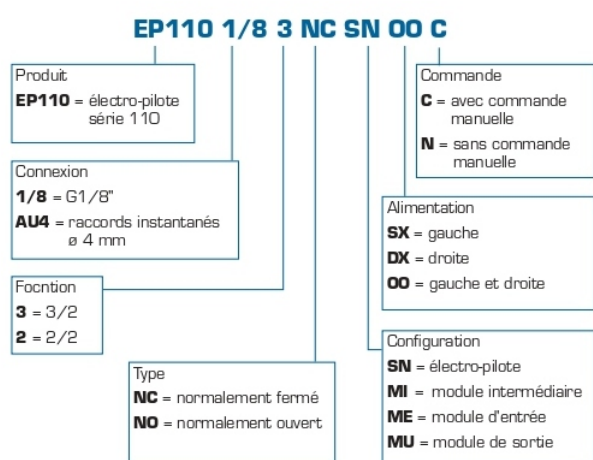


Pilotes électriques à assemblage en batterie - Série AIRCOMP 110



Guide des désignations



L'électro-pilote Aircomp série 110 a été conçu pour offrir un maximum de possibilités d'utilisation et également satisfaire les multiples exigences relatives aux demandes du marché.

Les batteries de EP modulaires peuvent être composées d'électro-pilotes 3/2 soit normalement fermés (NC), soit normalement ouverts (NO) avec l'avantage de concentrer toutes les fonctions dans un unique groupe distributeurs.

De plus, l'échappement canalisé de l'électro-pilote évite les problèmes liés à l'introduction dans l'environnement d'impuretés et de condensats, en outre dommageables pour les composants électriques, qui certaines fois sont inévitablement montés à côté des distributeurs.

Enfin les batteries peuvent être fixées grâce aux trous pré-perçés sur le corps de chaque électro-pilote ou à l'aide d'un kit approprié qui permet la fixation à une barre Omega DIN EN50022 35 mm.

CARACTERISTIQUES TECHNIQUES

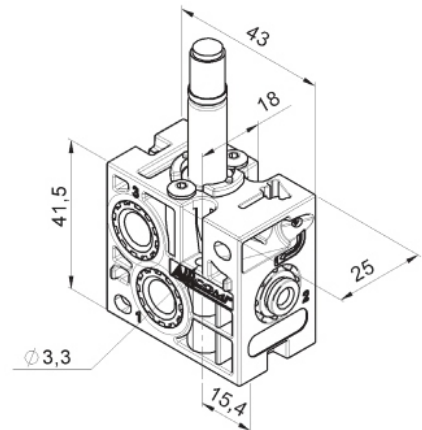
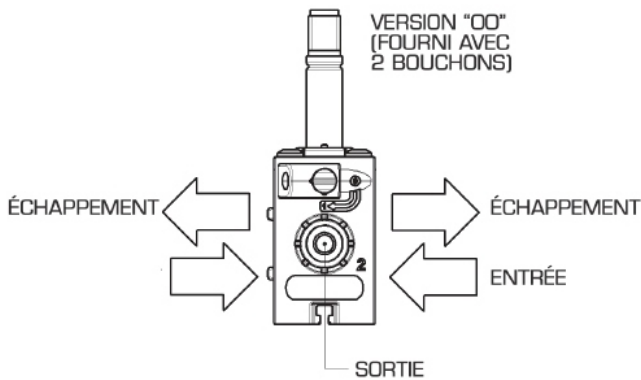
Matière :	PBT, acier inoxydable, laiton, NBR
Fluide :	air comprimé filtré (avec ou sans lubrification)
Type de commande manuelle :	bistable
Puissance au démarrage :	CC = 3 W AC = 7,5 VA
Tolérance sur tension :	+/- 10 %
Indice de protection :	IP65
Ø nominal :	1,3 mm
Pression maxi d'exercice :	vide ÷ 10 bar
Température de travail :	mini = -5° C maxi = 50° C
Débit : (P = 6bar - Δp = 1bar)	55 NI/min

Electro-pilote indépendant, unitaire à raccordement 4 mm ou G1/8"

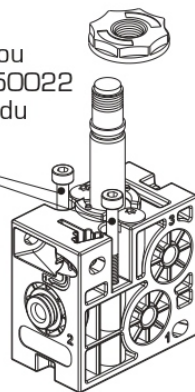
Description	Code	Désignation
	3/2 NF - Raccordement G1/8" 1103023003UP	EP110 1/8 3 NC SN 00 C
	3/2 NO - Raccordement G1/8" 1103023006UP	EP110 1/8 3 NO SN 00 C
	3/2 NF - Raccordement instantané 4 mm 1103093003UP	EP110 AU4 3 NC SN 00 C
	3/2 NO - Raccordement instantané 4 mm 1103093006UP	EP110 AU4 3 NO SN 00 C



Electro-pilote pour assemblage en batterie



Fixation : avec vis 3 x 30 ou sur barre Omega DIN EN50022 (35mm) à l'aide du kit vendu séparément .

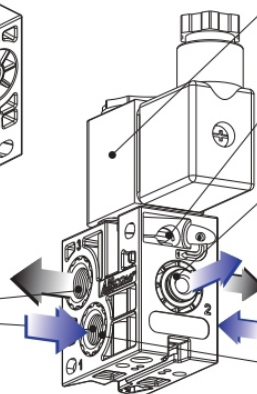


Bobines disponibles dans diverses tensions :
AC 24V, 110V, 220V
DC 12V, 24V.

Type de commande manuelle : bistable.

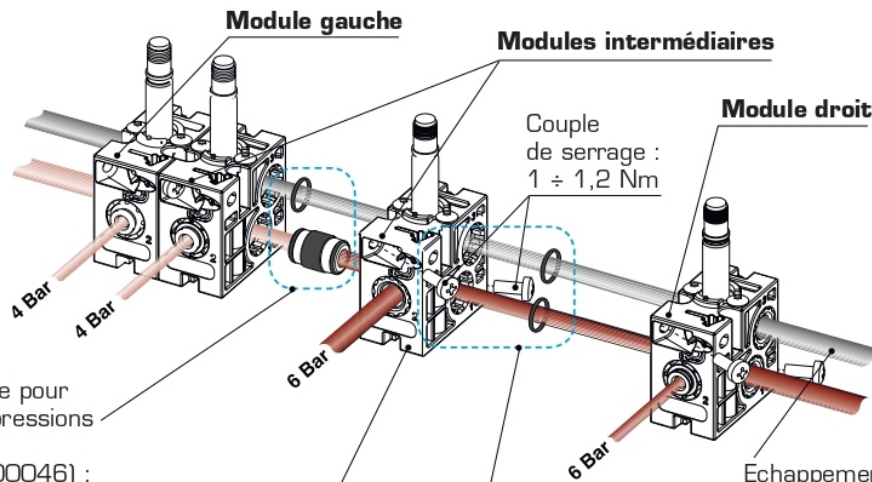
Connexion d'utilisation disponible dans 2 versions :
1) **AU4** - raccords instantanés Ø 4 mm
2) **1/8** - G1/8".

Corps **00** - avec inserts 1/8" de chaque côté.



Couple de serrage maximum : 1 ÷ 1,2 Nm.

Electro-pilotes - montage en batterie



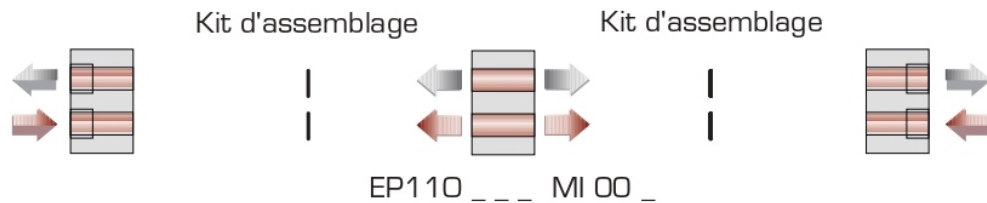
Kit d'assemblage pour batteries avec pressions différenciées (code : 1130C00046) : permet d'alimenter la même batterie avec 2 pressions différentes.

Chaque batterie peut être composée d'électro-pilotes 3/2, soit NC, soit NO.

Kit d'assemblage pour batteries (code : 1130C00045) : indispensable pour l'assemblage des batteries d'électro-pilotes avec la même pression d'alimentation.

Echappement canalisé : simplifie les opérations de branchement pneumatique.

Module gauche : EP110 _ _ _ ME SX _
 Module intermédiaire : EP110 _ _ _ MI OO _
 Module droit : EP110 _ _ _ ME DX _

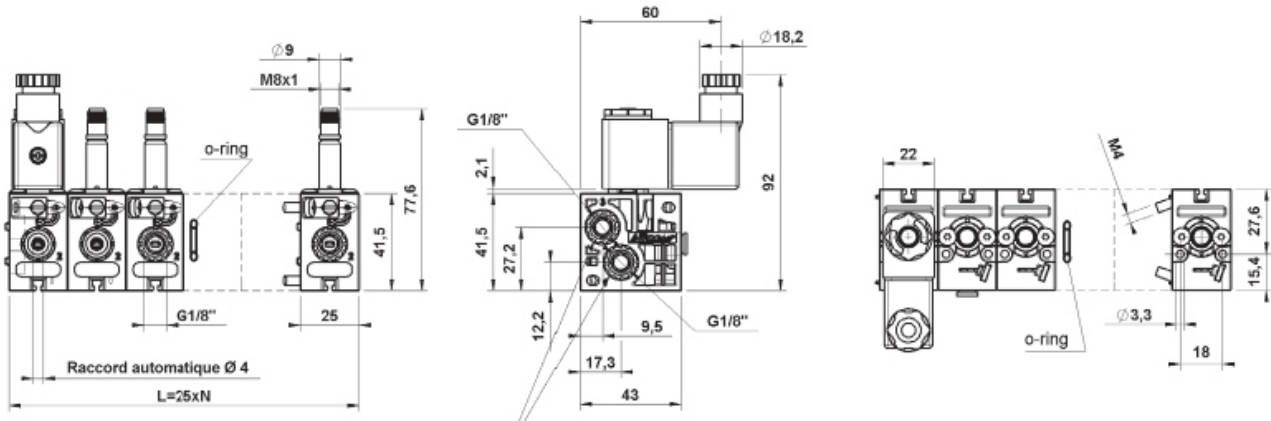


Description	MODULE GAUCHE		MODULE INTERMEDIAIRE		MODULE DROIT									
	Code	Désignation	Code	Désignation	Code	Désignation								
3/2 NC G1/8" 	3/2 NF - G1/8" 1103023009UP	EP110 1/8 3 NC ME SX C	3/2 NO G1/8" 1103023010UP	EP110 1/8 3 NO ME SX C	3/2 NF - Raccordement instantané 4 mm 1103093009UP	EP110 AU4 3 NC ME SX C	3/2 NO G1/8" 1103023011UP	EP110 1/8 3 NO ME SX C	3/2 NF - Raccordement instantané 4 mm 1103093007UP	EP110 AU4 3 NC MI OO C	3/2 NO G1/8" 1103023012UP	EP110 1/8 3 NO ME SX C	3/2 NF - Raccordement instantané 4 mm 1103093011UP	EP110 AU4 3 NC ME D
3/2 NO G1/8" 	3/2 NF - G1/8" 1103023009UP	EP110 1/8 3 NC ME SX C	3/2 NO G1/8" 1103023010UP	EP110 1/8 3 NO ME SX C	3/2 NF - Raccordement instantané 4 mm 1103093009UP	EP110 AU4 3 NC ME SX C	3/2 NO G1/8" 1103023011UP	EP110 1/8 3 NO ME SX C	3/2 NF - Raccordement instantané 4 mm 1103093007UP	EP110 AU4 3 NC MI OO C	3/2 NO G1/8" 1103023012UP	EP110 1/8 3 NO ME SX C	3/2 NF - Raccordement instantané 4 mm 1103093011UP	EP110 AU4 3 NC ME D
3/2 NC AU4 	3/2 NF - Raccordement instantané 4 mm 1103093009UP	EP110 AU4 3 NC ME SX C	3/2 NO AU4 1103093010UP	EP110 AU4 3 NO ME SX C	3/2 NF - Raccordement instantané 4 mm 1103093007UP	EP110 AU4 3 NC MI OO C	3/2 NO AU4 1103093011UP	EP110 AU4 3 NO MI OO C	3/2 NF - Raccordement instantané 4 mm 1103093012UP	EP110 AU4 3 NC ME D	3/2 NO AU4 1103093012UP	EP110 AU4 3 NO ME D	3/2 NF - Raccordement instantané 4 mm 1103093011UP	EP110 AU4 3 NC ME D
3/2 NO AU4 	3/2 NF - Raccordement instantané 4 mm 1103093009UP	EP110 AU4 3 NC ME SX C	3/2 NO AU4 1103093010UP	EP110 AU4 3 NO ME SX C	3/2 NF - Raccordement instantané 4 mm 1103093007UP	EP110 AU4 3 NC MI OO C	3/2 NO AU4 1103093011UP	EP110 AU4 3 NO MI OO C	3/2 NF - Raccordement instantané 4 mm 1103093012UP	EP110 AU4 3 NC ME D	3/2 NO AU4 1103093012UP	EP110 AU4 3 NO ME D	3/2 NF - Raccordement instantané 4 mm 1103093011UP	EP110 AU4 3 NC ME D



1130C00045 KIT D'ASSEMBLAGE BATTERIE
 1130C00046 KIT D'ASSEMBLAGE POUR PRESSIONS DIFFERENCIÉES

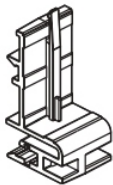
Electro-pilotes - montage en batterie



Kit de fixation sur rail DIN EN50022 (35 mm)

Code **Désignation**

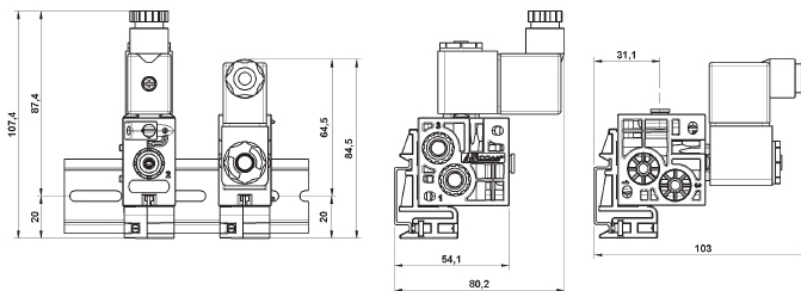
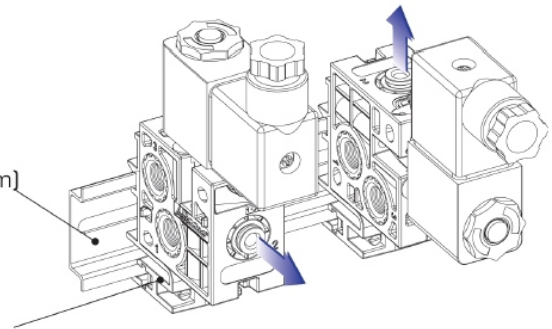
1130C00003 KIT DE FIXATION SUR BARRE DIN



Barre DIN EN50022 (35mm)

kit de fixation sur barre DIN :
utile pour la fixation sur barre DIN,
d'électro-pilotes travaillant seuls
ou en batterie.

Exemple de montage :



Connecteur

Code **Désignation**

A50-26-00010 CONNECTEUR SP:22 mm



Bobine 22 mm

Code **Désignation**

A50-26-00018 BOBINE DC 12 V
A50-26-00006 BOBINE DC 24 V
A50-26-00007 BOBINE AC 24 V 50/60 Hz
A50-26-00008 BOBINE AC 110 V 50/60 Hz
A50-26-00009 BOBINE AC 220 V 50/60 Hz



Bague de serrage de la bobine (rechange)

Code **Désignation**

1311A00015 BAGUE DE FIXATION OUVERTE

