

## Distributeurs pneumatiques à commande mécanique à poussoir

### Série AIRCOMP 100 MV M5 - Ø 4 mm - Corps Technopolymère

## Fonctions 2/2 ou 3/2 NF ou NO - Raccordement M5 et Ø 4 mm

### CARACTERISTIQUES TECHNIQUES

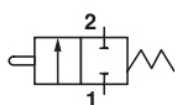
Force d'actionnement (à 6 bar) : 8 N

Débit de référence (P = 6 bar - Δp = 1 bar) : 75 NI/min

Poids : 0,024 Kg



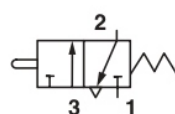
#### Code Désignation



#### Rappel ressort 2/2 NF

**1000412001** MV M5 15 2 PU ML NC P

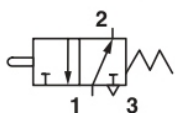
**1000492001** MV AU4 15 2 PU ML NC P



#### Rappel ressort 3/2 NF

**1000413001** MV M5 15 3 PU ML NC P

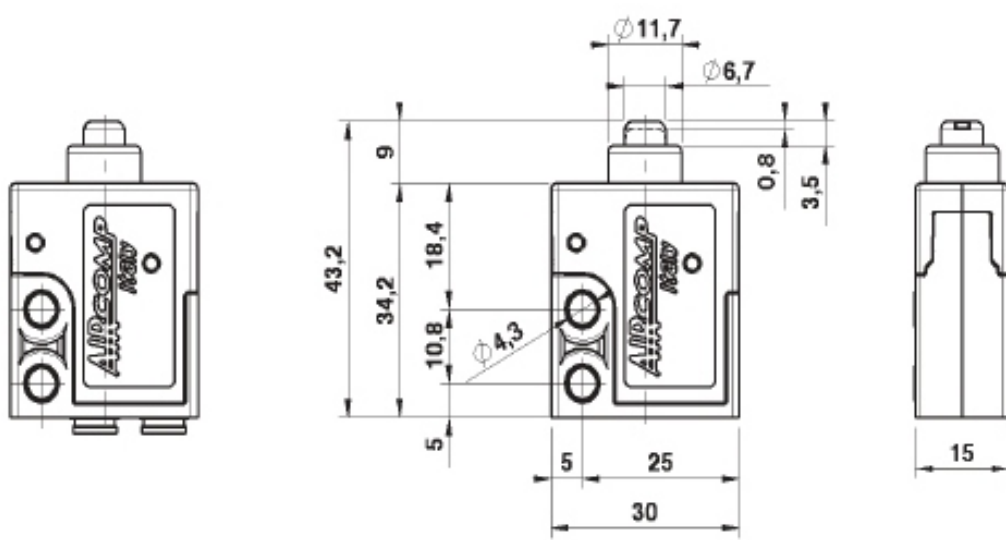
**1000493001** MV AU4 15 3 PU ML NC P



#### Rappel ressort 3/2 NO

**1000413002** MV M5 15 3 PU ML NO P

**1000493002** MV AU4 15 3 PU ML NO P



# Distributeurs à commande mécanique à poussoir avec traversée de cloison

## Série AIRCOMP 100 MV M5 - Ø 4 mm - Corps Technopolymère

### Fonctions 2/2 ou 3/2 NF ou NO - Raccordement M5 et Ø 4 mm

#### CARACTERISTIQUES TECHNIQUES

Force d'actionnement (à 6 bar) : 8 N

Débit de référence (P = 6 bar - Δp = 1 bar) : 75 NI/min

Poids : 0,029 Kg



#### Code Désignation

##### Rappel ressort 2/2 NF

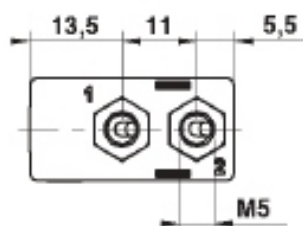
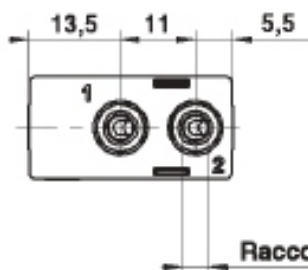
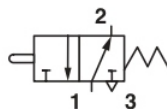
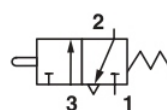
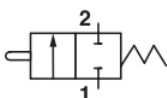
**1000412004** MV M5 15 2 PP ML NC P  
**1000492004** MV AU4 15 2 PP ML NC P

##### Rappel ressort 3/2 NF

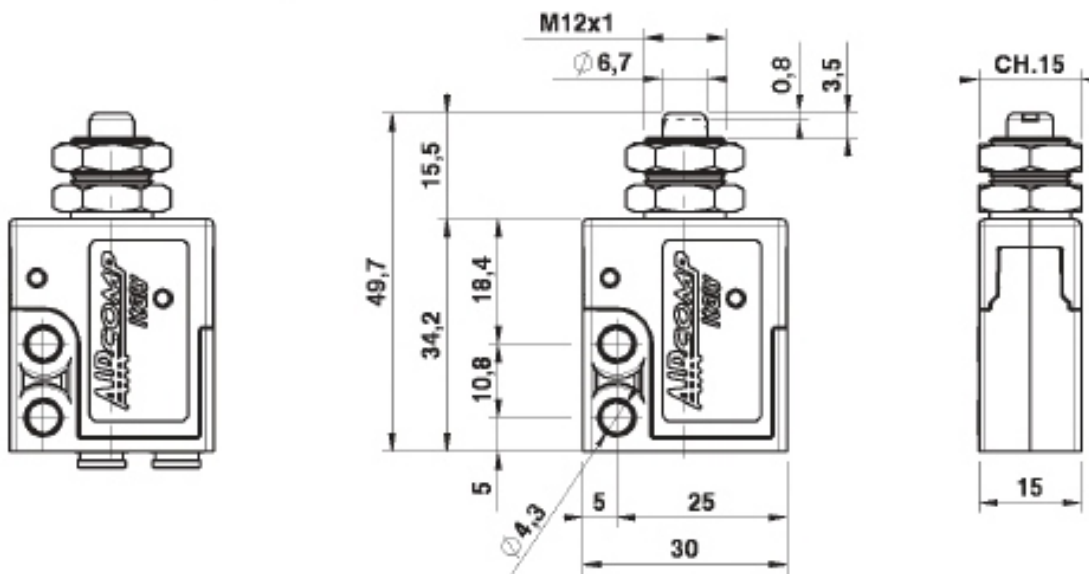
**1000413007** MV M5 15 3 PP ML NC P  
**1000493007** MV AU4 15 3 PP ML NC P

##### Rappel ressort 3/2 NO

**1000413008** MV M5 15 3 PP ML NO P  
**1000493008** MV AU4 15 3 PP ML NO P



Raccords Instantanés Ø 4



VERSION Ø 4

VERSION M5

## Distributeurs pneumatique à commande mécanique à poussoir Série AIRCOMP 120 ME - Corps Technopolymère - Raccordement 1/8"

### Fonction 3/2 NF ou NO - Raccordement 1/8"

#### CARACTERISTIQUES TECHNIQUES

Pression d'exercice : 0 ÷ 10 bar

Force d'actionnement à 6 bar : 39 N

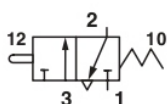
Débit de référence (P = 6 bar -  $\Delta p = 1$  bar) : 490 NI/min

Poids : 0,060Kg



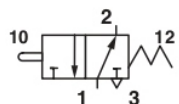
#### Code

#### Désignation



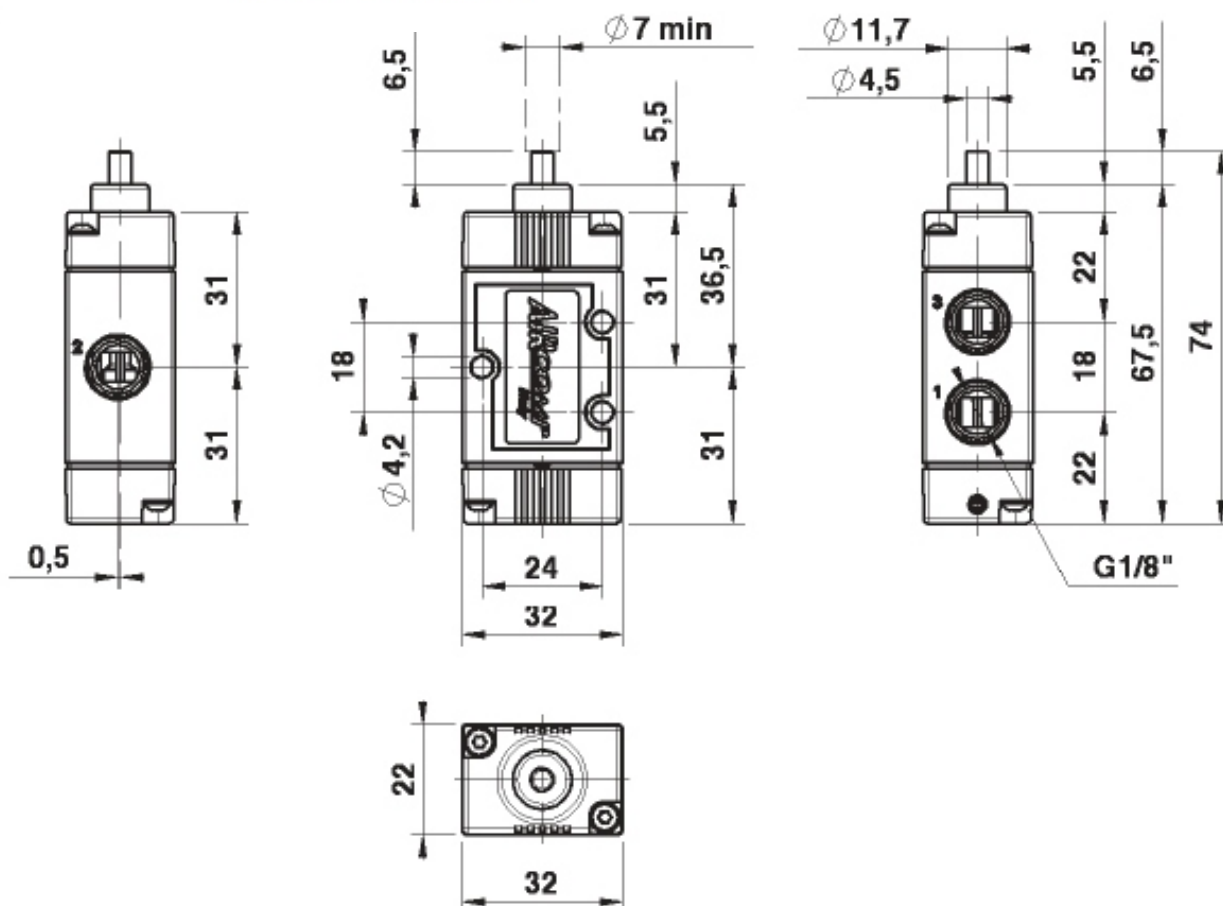
**Rappel ressort NF**

**1202423001** ME 1/8" 22 3 PU ML NC P



**Rappel ressort NO**

**1202423002** ME 1/8" 22 3 PU ML NO P



# Distributeurs pneumatiques à commande mécanique à poussoir

## Série AIRCOMP 120 ME - Corps Technopolymère - Raccordement 1/8"

### Fonction 5/2 - Raccordement 1/8"

#### CARACTERISTIQUES TECHNIQUES

Pression d'exercice : 0 ÷ 10 bar

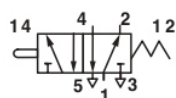
Force d'actionnement à 6 bar : 39 N

Débit de référence (P = 6 bar - Δp = 1 bar) : 490 NI/min

Poids : 0,067 Kg

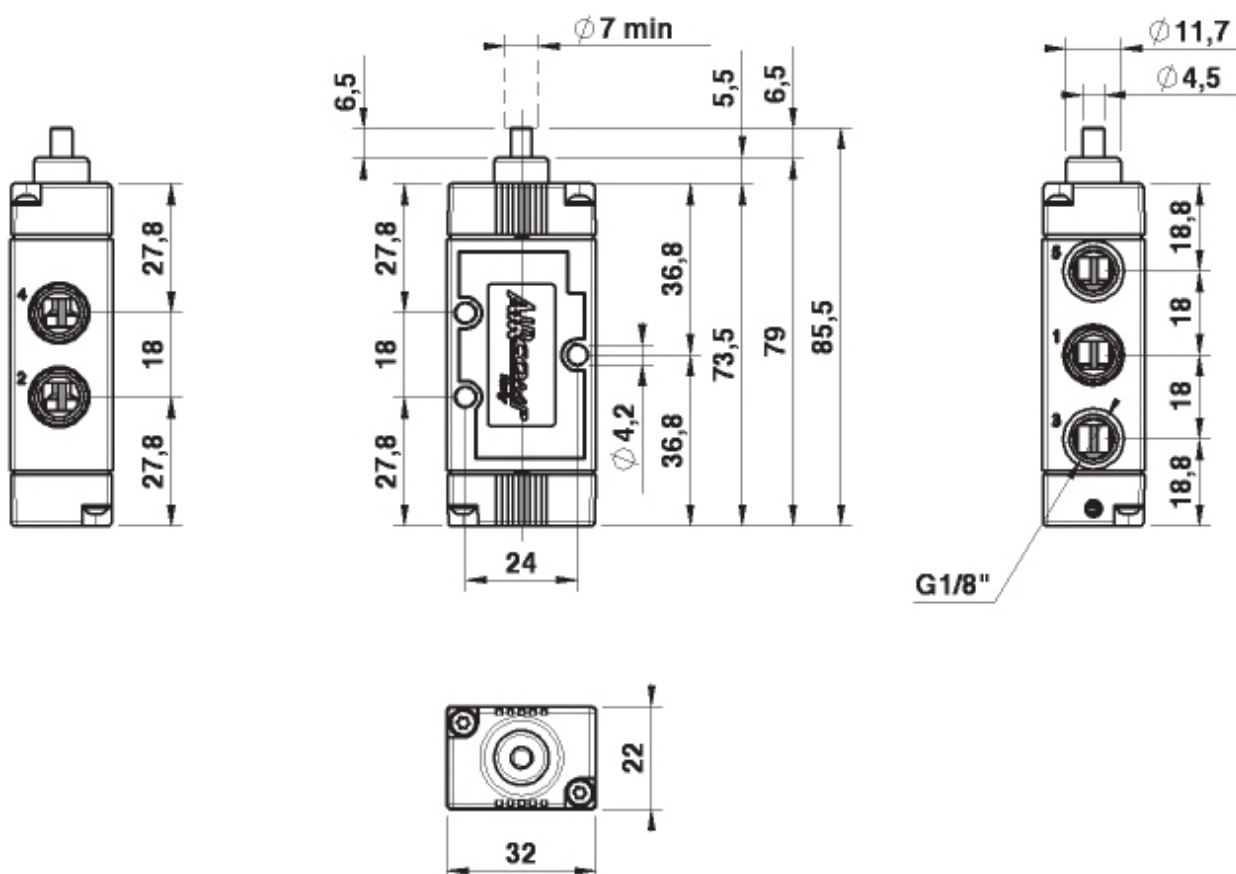


**Code**                      **Désignation**



**Rappel ressort**

**1202425001** ME 1/8" 22 5 PU ML 00 P



# Distributeurs pneumatiques à commande mécanique à poussoir

## Série AIRCOMP 125 MER - Corps Technopolymère - Raccordement 1/4"

### Fonction 5/2 - Raccordement 1/4"

#### CARACTERISTIQUES TECHNIQUES

Pression d'exercice : 0 ÷ 10 bar

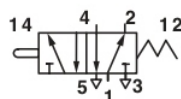
Force d'actionnement à 6 bar : 39 N

Débit de référence (P = 6 bar - Δp = 1 bar) : 800 NI/min

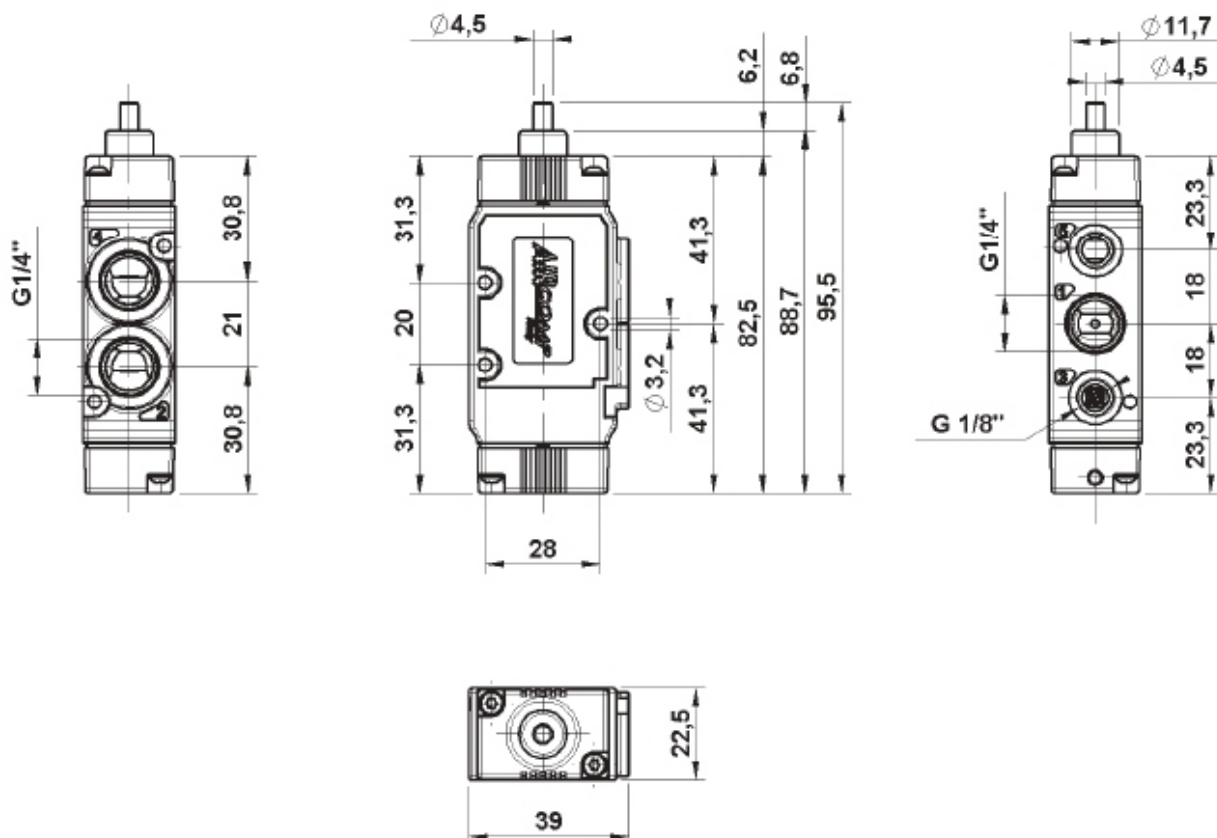
Poids : 0,087 Kg



**Code**                      **Désignation**



**Rappel ressort**  
**1252435001**    MER 1/4" 22 5 PU ML 00 P



**Distributeurs à commande mécanique à poussoir servopiloté avec traversée de cloison**  
**Série AIRCOMP 125 MER - Corps Technopolymère - Raccordement 1/4"**

**Fonction 5/2 - Raccordement 1/4"**

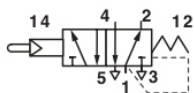
**CARACTERISTIQUES TECHNIQUES**

Pression d'exercice : 1 ÷ 10 bar

Force d'actionnement à 6 bar : 9 N

Débit de référence (P = 6 bar - Δp = 1 bar) : 800 NI/min

Poids : 0,102 Kg



**Rappel ressort**  
**1252535004**

**Désignation**  
 MER 1/4" 22 5 PO PM 00 P

