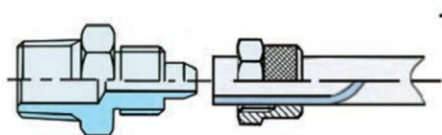
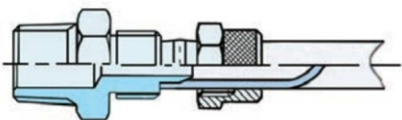


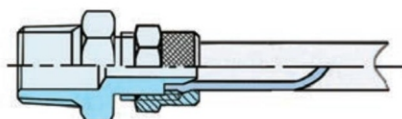
Instructions de montage



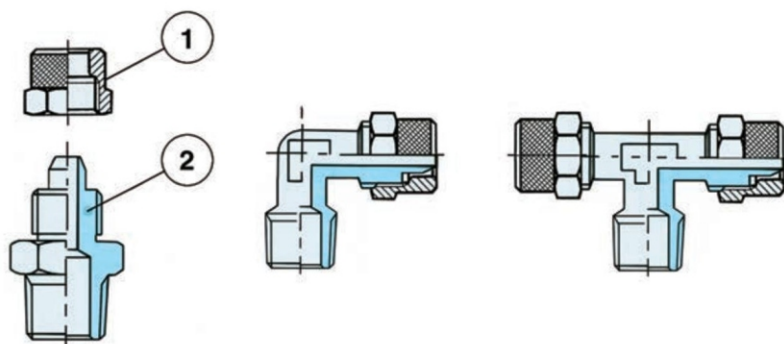
1 Insérer le tube dans l'écrou.



2 Enfiler le tube sur la tétine de raccordement.



3 Visser l'écrou de serrage à la main ou avec une clé hexagonale.



Matériaux et composants

Les raccords à montage rapide sont en laiton nickelé :

- 1 - écrou
- 2 - corps du raccord



Champ d'application :

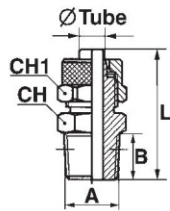
air comprimé, vide

pression maximale d'exercice :

18 BAR

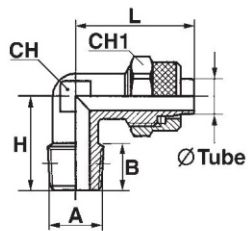
température de travail :

-18°C / + 70° C

1000**droit mâle, filetage conique NPT**

TYPE	tube	A	B	L	CH	CH1
CODE						

1000	6/4	1/8 NPT	8	27,5	12	12
1000	6/4	1/4 NPT	11	31	14	12
1000	8/6	1/8 NPT	8	27,5	12	14
1000	8/6	1/4 NPT	11	31	14	14

1100**équerre mâle, filetage conique NPT**

TYPE	tube	A	B	H	L	CH	CH1
CODE							

1100	6/4	1/8 NPT	8	17	22,5	8	12
1100	6/4	1/4 NPT	11	20	22,5	10	12
1100	8/6	1/8 NPT	8	17	22,5	10	14
1100	8/6	1/4 NPT	11	20	22,5	10	14