

Série 40 - Electrovanne à commande assistée pour liquides et gaz

Vanne 2/2 NF-NO, G1/4" à G3" - 0.3 à 20 bar - Standard ou ATEX - Laiton ou Inox



Electrovanne 2/2 voies
NF - Vanne normalement fermée au repos
NO - Vanne normalement ouverte (option)

Vanne à pilotage assisté
Le bon fonctionnement de celle-ci nécessite un différentiel de pression entre l'entrée et la sortie.
En standard (NF) fermée par la force d'un ressort

■ **Électrovanne pour fluides propres liquides ou gazeux**

CARACTÉRISTIQUES

Type de commande	Pilotage assisté
Construction	Vanne à membrane
Raccordement	Taroudage G1/4 - G3 DIN ISO 228/1 (BSP) <small>Autre type de raccordement (exemple: NPT) sur demande</small>
Position de montage	Au choix, de préférence avec servomoteur en position verticale
Plage de pression	0,3 - 20 bar (voir tableau en page 2)
Fluide acheminé	Liquides ou gazeux, propres et neutres
Viscosité maxi	22 mm ² /s
Plages de température	Fluides: -10 °C bis +80 °C Ambiante: -10 °C bis +50 °C* <small>En considérant les restrictions de la page 4</small>
Corps de vanne	Laiton 2.0402 Acier inoxydable 1.4581
Pièces intérieures métalliques	Laiton et acier inoxydable
Joints	NBR, FKM, EPDM
Tension d'alimentation	AC~ 24V, 110V, 230V DC= 12V, 24V <small>Autres tensions d'alimentation sur demande</small>
Tolérance de tension	-10% / +10%
Consommations	.182 = 6,8 Watt .178 = 5,2 Watt ⚡ .032 = 11 Watt .148 = 10 Watt ⚡ .012 = 18 Watt
Type de commande	IP65 suivant DIN 60529
Facteur de marche	100% ED-VDE 0580
Type de raccordement	Connecteurs
Protection Atex	suiv. 2014/34/EU (ATEX)

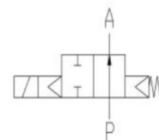
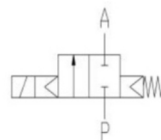
GÉNÉRALITÉS

- Nécessite une pression différentielle
- Longue durée de vie
- Conception simple et compacte
- Matériaux de haute qualité
- Éléments d'étanchéité fiables et robustes
- Longue disponibilité des pièces pour la rechange

FONCTIONS

NF - normalement fermée

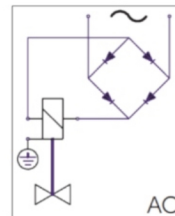
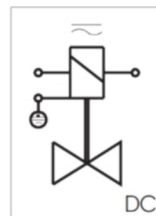
NO – normalement ouverte



PLAN DE RACCORDEMENT

Pour les bobines AC/DC

Pour les bobines DC avec redresseur intégré



CERTIFICATS



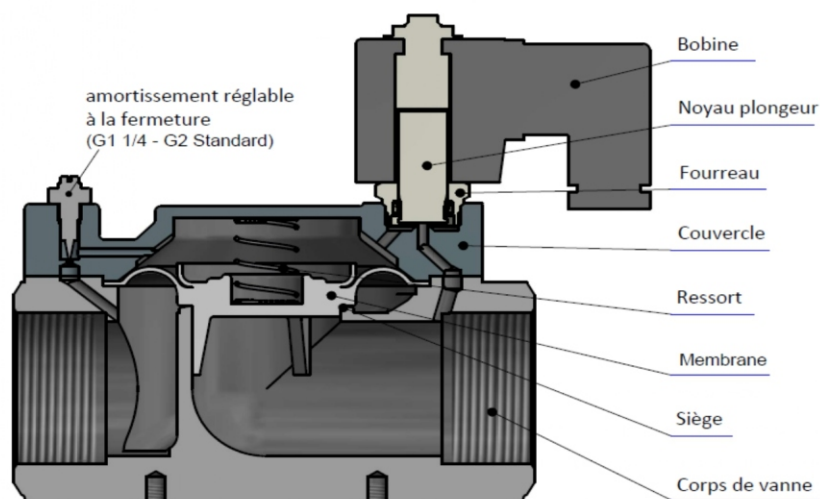
Série 40 - Electrovanne à commande assistée

Vanne 2/2 NF-NO, G1/4" à G3" - Données Techniques

G	Siège Ø mm	Kv-débit m³/h	Standard	Pressions maxi pour chaque bobine NF		Pressions maxi pour chaque bobine ATEX NF	
				.182	.032	.178	.148
1/4	13,5	1,6	.4021/..01/	0,3-20	0,3-20	0,3-10	0,3-20
3/8	13,5	3,3	.4022/..01/	0,3-20	0,3-20	0,3-10	0,3-20
1/2	13,5	3,8	.4023/..01/	0,3-20	0,3-20	0,3-10	0,3-20
3/4	27,5	11,0	.4024/..01/	0,3-16	0,3-20	0,3-10	0,3-20
1	27,5	13	.4025/..01/	0,3-16	0,3-20	0,3-10	0,3-20
1 1/4	40	30	.4026/..01/	-	0,3-16	-	0,3-16
1 1/2	40	32	.4027/..01/	-	0,3-16	-	0,3-16
2	50	45	.4028/..01/	-	0,3-16	-	0,3-16
2 1/2	50	45	.4029/1001/XX	-	0,3-10	-	-
3	50	45	.4030/1001/XX	-	0,3-10	-	-

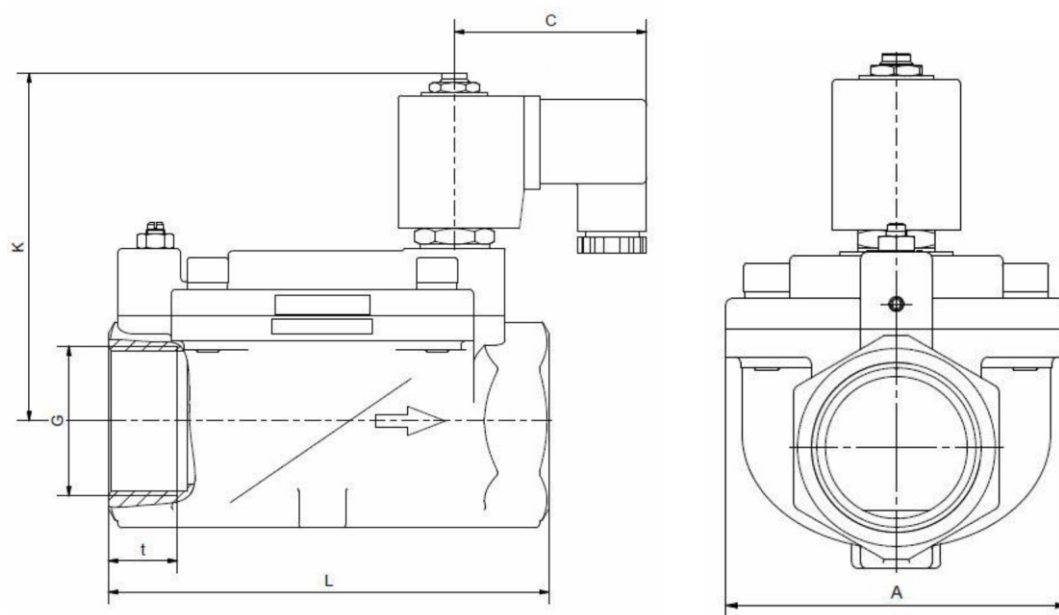
Les facteurs de débit indiqués se rapportent aux bobines les plus puissantes

G	Siège Ø mm	Kv-débit m³/h	Standard	Pressions maxi pour chaque bobine NO	
				.012	.148
1/4	13,5	1,6	.4021/..01/	0,3-20	0,3-20
3/8	13,5	3,3	.4022/..01/	0,3-20	0,3-20
1/2	13,5	3,8	.4023/..01/	0,3-20	0,3-20
3/4	27,5	11,0	.4024/..01/	0,3-20	0,3-20
1	27,5	13	.4025/..01/	0,3-20	0,3-20
1 1/4	40	30	.4026/..01/	0,3-16	-
1 1/2	40	32	.4027/..01/	0,3-16	-
2	50	45	.4028/..01/	0,3-16	-



Série 40 - Electrovanne à commande assistée

Vanne 2/2 NF-NO, G1/4" à G3" - Dimensions



Bobine	.182 / .178				
Type	4021	4022	4023	4024	4025
G	1/4	3/8	1/2	3/4	1
A	48	48	48	70	70
C	51	51	51	51	51
K	75	75	75	87	87
L	67	67	67	96	96
t	12	12	12	16	16
kg	0,9	0,85	0,8	1,65	1,5

Cotes "C" différentes pour les bobines ATEX

Bobine	.032 / .012 / .148							
Type	4021	4022	4023	4024	4025	4026	4027	4028
G	1/4	3/8	1/2	3/4	1	1 1/4	1 1/2	2
A	48	48	48	70	70	96	96	112
C	61	61	61	61	61	61	61	61
K	90	90	90	102	102	110	110	120
L	67	67	67	96	96	140	140	140
t	12	12	12	16	16	22	22	22
kg	0,9	0,85	0,8	1,65	1,5	3,1	2,9	4,0

Cotes "C" différentes pour les bobines ATEX

Série 40 - Electrovanne à commande assistée

Vanne 2/2 NF-NO, G1/4" à G3" - Informations et codification

INFORMATIONS

- Il est impératif d'observer les instructions d'installation et de sécurité indiquées dans les notices d'utilisation et de maintenance.
- Informations requises lors d'une commande : type de vanne, fonction NF / NO, plage de pression, raccordement, diamètre nominal, nature du fluide, débit, température du fluide et ambiante et tension d'alimentation.
- **Pour obtenir des informations sur l'échauffement et la puissance des bobines magnétiques, veuillez consulter la fiche technique correspondante "Bobines".**
- **Lors de la commande, des plans détaillés spécifiques aux produits et autres informations techniques si nécessaire seront disponibles.**

Merci de noter s'il vous plaît

Chaque application conditionne le choix du type de vanne, avec comme critère principal la résistance des matériaux à la nature du fluide utilisé. La sélection correcte des matériaux nécessite une connaissance de la concentration, de la température et du degré de contamination du fluide. En plus des autres critères comme la pression de service, le débit maximum, viennent s'ajouter les hautes températures, les hautes pressions et les débits élevés qu'il faut prendre en compte pour la détermination des matériaux.

Tous les matériaux de nos vannes, que ce soit pour le corps, les joints ou les électroaimants, sont soigneusement choisis en fonction des différentes applications. Toutes ces informations sont non contractuelles et sont données à titre indicatif. Elles ne sauraient faire l'objet d'une quelconque réclamation en garantie.

SYSTÈME DE CODIFICATION

Série	Raccordement	Corps	Joint	Bobine	Options		
. 40	23	/ 10	01	/ . 18	2 - XX		
21	G 1/4	08	Inox 1.4581	18	10,5 VA / 6,8 W	2	Standard IP65
22	G 3/8	10	Laiton 2.0402	03	15 VA / 11 W	8	2014/34/EU (ATEX)
23	G 1/2			01	24 VA / 18,5 W		
24	G 3/4	01	NBR	17	5,3 VA / 5,2 W		NO norm. ouverte
25	G 1	02	FKM	14	8,5 VA / 10 W		
26	G 5/4	06	EPDM				
27	G 6/4						
28	G 2						