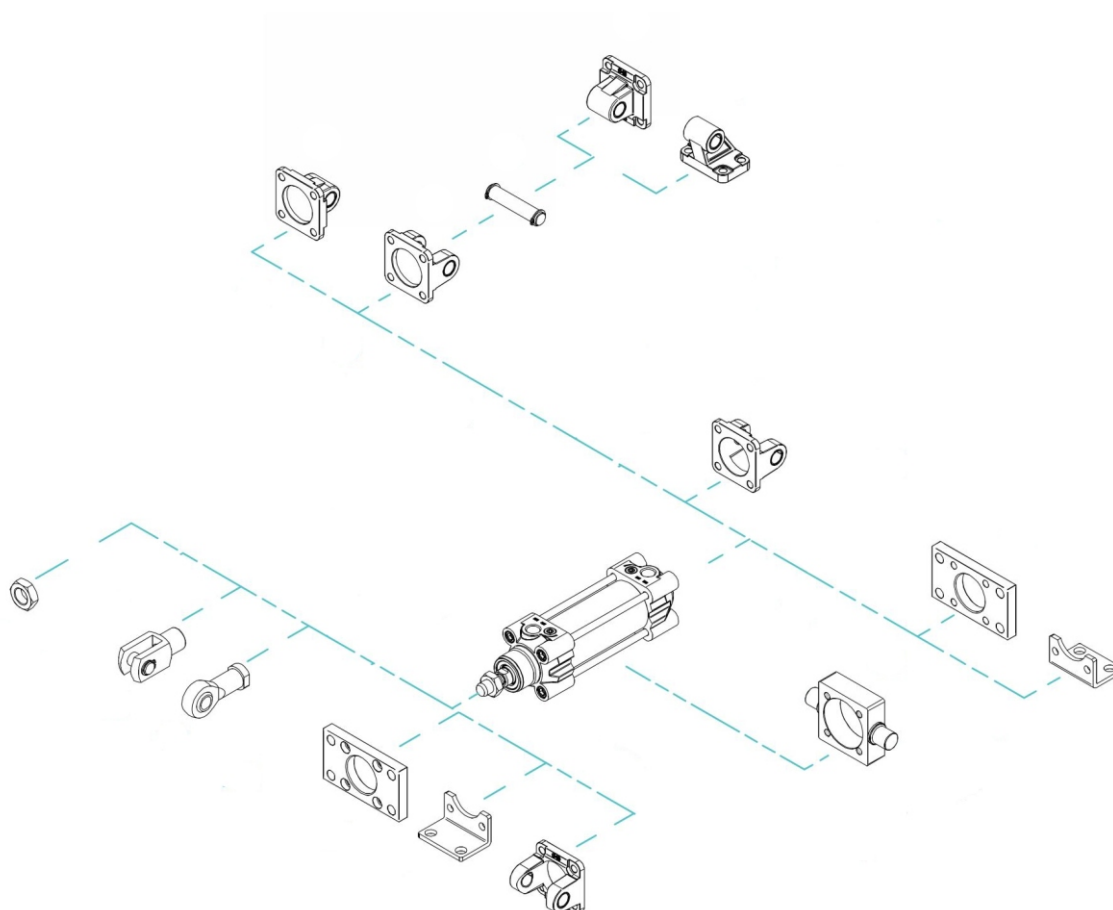


Vérins pneumatiques normalisés en acier inoxydable

Fixations et accessoires en acier inoxydable

ISO 15552 - VDMA 24562
NFE 49003

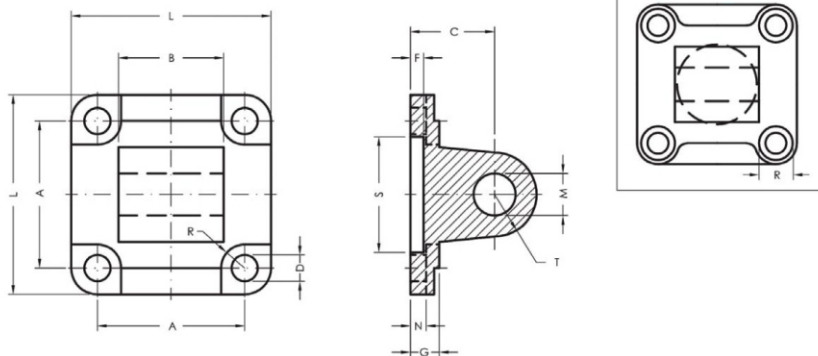
Ø 32 à 125 mm



Accessoires de fixation en acier inoxydable

Unités en mm

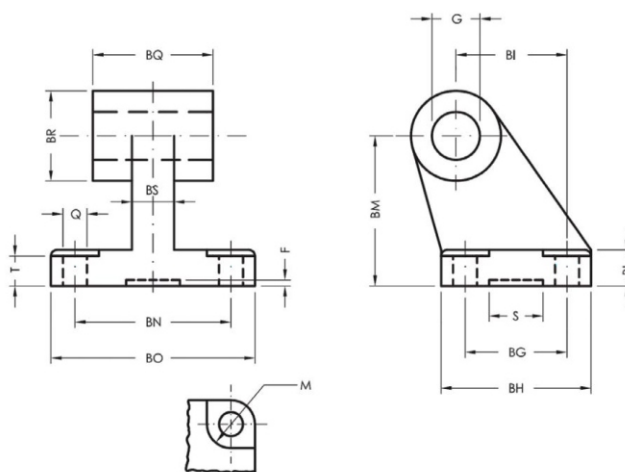
Tenon arrière - MP4



Référence	Ø VERIN	A	L	D	R	N	G	S	F	C	M	T	B
ICM32D	32	32,5	45	6,6	5,5	5,5	10	30	5	22	10	10	26
ICM40D	40	38	55	6,6	5,5	5,5	10	35	5	25	12	12	28
ICM50D	50	46,5	65	9	7,5	6,5	10	40	5	27	12	12	32
ICM63D	63	56,5	75	9	7,5	6,5	12	45	5	32	16	16	40
ICM80D	80	72	95	11	9	10	14	45	5	36	16	16	50
ICM100D	100	89	115	11	9	10	16	55	5	41	20	20	60
ICM125D	125	110	140	13,5	20	10	20	60	7	50	25	25	70

Articulation d'équerre - AB7

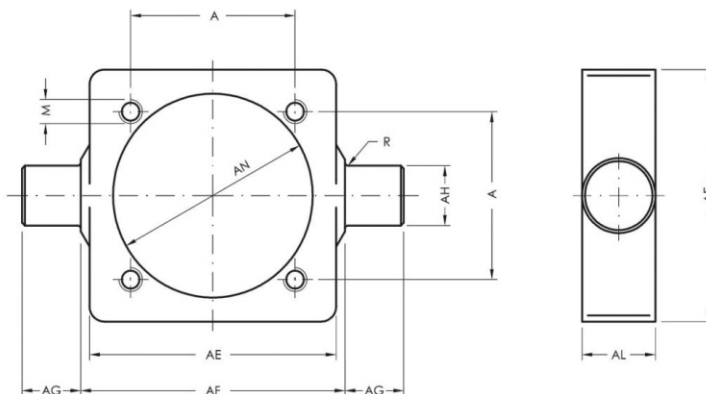
piètement CETOP



Référence	Ø Vérin	Q	M	BG	BH	BI	BL	BM	BN	BO	BS	BR	BQ	G	T	S	F
IALIS32D	32	6,6	11	18	31	21	8	32	38	51	10	20	26	10	6,5	20	3
IALIS40D	40	6,6	11	22	35	24	10	36	41	54	10	22	28	12	8,5	20	3
IALIS50D	50	9	15	30	45	33	12	45	50	65	14	26	32	12	10,5	20	3
IALIS63D	63	9	15	35	50	37	12	50	52	67	14	30	40	16	10,5	20	3
IALIS80D	80	11	18	40	60	47	14	63	66	86	18	30	50	16	11,5	20	3
IALIS100D	100	11	18	50	70	55	15	71	76	96	20	36	60	20	12,5	20	3
IALIS125D	125	14	20	60	90	70	20	90	94	124	30	45	70	25	17	20	3

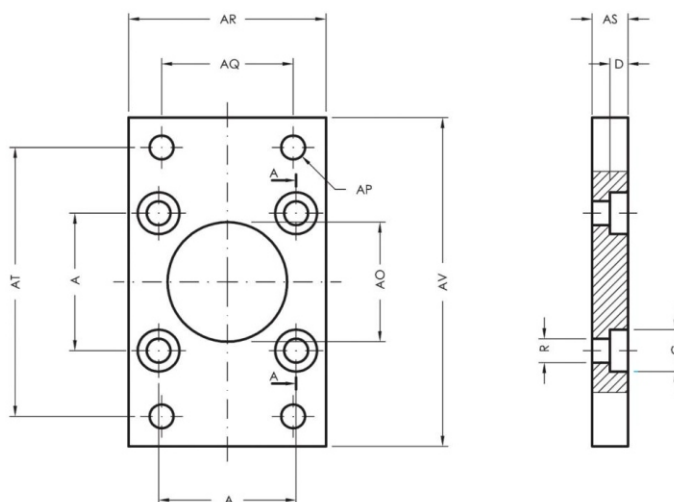
Tourillon fixe - MT4

Matériau : Inox 316



Référence	Ø Vérin	A	AE	AL	AH	AG	AF	AN	R	M
ICIF32D	32	32,5	46	15	12	12	50	37	1	M6
ICIF40D	40	38	59	20	16	16	63	46	1,5	M6
ICIF50D	50	46,5	69	20	16	16	75	56	1,6	M8
ICIF63D	63	56,5	84	25	20	20	90	69	1,6	M8
ICIF80D	80	72	102	25	20	20	110	87	1,6	M10
ICIF100D	100	89	125	30	25	25	132	107	2	M10

Bride - MF1/MF2



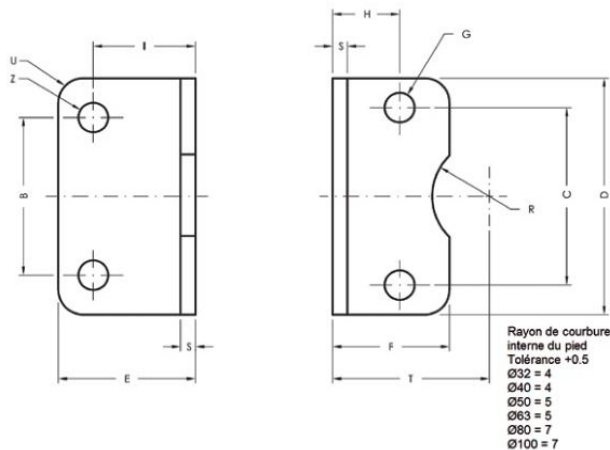
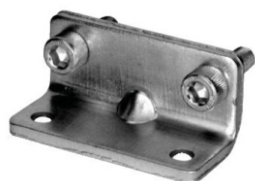
Référence	Ø Vérin	A	AP	AO	R	AS	AR	AQ	AT	AV	C	D
IFL32D	32	32,5	7	30	6,6	10	45	32	64	80	10,5	5
IFL40D	40	38	9	35	6,6	10	52	36	72	90	11	5
IFL50D	50	46,5	9	40	9	12	65	45	90	110	15	5,5
IFL63D	63	56,5	9	45	9	12	75	50	100	120	15	5,5
IFL80D	80	72	12	45	11	15	95	63	126	150	18	8
IFL100D	100	89	14	55	11	15	115	75	150	170	18	8

Accessoires de fixation en acier inoxydable

Unités en mm

Patte équerre - MS1

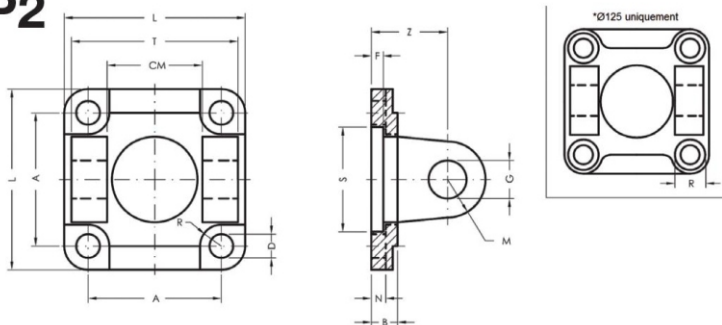
Livrée à l'unité avec vis



Référence	Ø Vérin	C	B	D	E	F	G	H	I	S	T	R	U	Z
IPN32D	32	32,5	32	45	35	30	7	15,75	24	4	32	15	3	7
IPN40D	40	38	36	52	36	30	7	17	28	4	36	17,5	3	9
IPN50D	50	46,5	45	65	47	36	9	21,75	32	5	45	20	3	9
IPN63D	63	56,5	50	75	45	35	9	21,75	32	5	50	22,5	4	9
IPN80D	80	72	63	95	55	47	11	27	41	6	63	22,5	4	12
IPN100D	100	89	75	115	57	53	11	26,5	41	6	71	27,5	4	14

Chape femelle arrière - MP2

Livrée avec axe et visserie



Référence	Ø VERIN	A	L	D	R	N	B	S	F	Z	G	M	CM	T
ICF32D	32	32,5	45	6,6	5,5	5,5	10	30	5	22	10	10	26	45
ICF40D	40	38	55	6,6	5,5	5,5	10	35	5	25	12	12	28	62
ICF50D	50	46,5	65	9	7,5	6,5	10	40	5	27	12	12	32	60
ICF63D	63	56,5	75	9	7,5	6,5	12	45	5	32	16	16	40	70
ICF80D	80	72	95	11	9	10	14	45	-	36	16	16	50	90
ICF100D	100	89	115	11	9	10	16	55	-	41	20	20	60	110
ICF125D	125	110	140	13,5	20	10	20	60	-	50	25	25	70	130

Chape et rotule de tige en acier inoxydable

Unités en mm

Chape de tige femelle avec axe - AP2

Inox 316



Référence	Ø Vérin	a	b	d1	d2	g	L1	L2	L3
IFF 2532 D	25-32	20	10	10	M10x1,25	20	52	40	15
IFF 40 D	40	24	12	12	M12x1,25	24	62	48	18
IFF 5063 D	50-63	32	16	16	M16x1,5	32	83	64	24
IFF 80100 D	80-100	40	20	20	M20x1,5	40	105	80	30
IFF 125 D	125	55	30	30	M27x2	55	148	110	38
IFF 160200 D	160-200	70	35	35	M36x2	70	188	144	40

Tenon de tige à rotule - AP6

Inox 316



Référence	Ø Vérin	ØD	D1	ØD2	ØD3	ØD4	E	F	H	H1	H2	P
IFS 2532 D	25-32	10	M10x1,25	19	15	28	10,5	14	57	43	6,5	20
IFS 40 D	40	12	M12x1,25	22	17,5	32	12	16	66	50	6,5	22
IFS 5063 D	50-63	16	M16x1,5	27	22	42	15	21	85	64	8	28
IFS 80100 D	80-100	20	M20x1,5	34	27,5	50	18	25	102	77	10	33
IFS 125 D	125	30	M27x2	50	40	70	25	37	145	110	15	51

