

Vérins pneumatiques compact, ISO 21287 en acier inoxydable

Série 84 ISO 21287

Ø 20 à 200 mm



Caractéristiques

- ◆ Double ou simple effet, interchangeable selon ISO
- ◆ Piston magnétique
- ◆ Tube rond et tirants
- ◆ Antirotation sur option
- ◆ Nombreuses options possibles

Matériaux

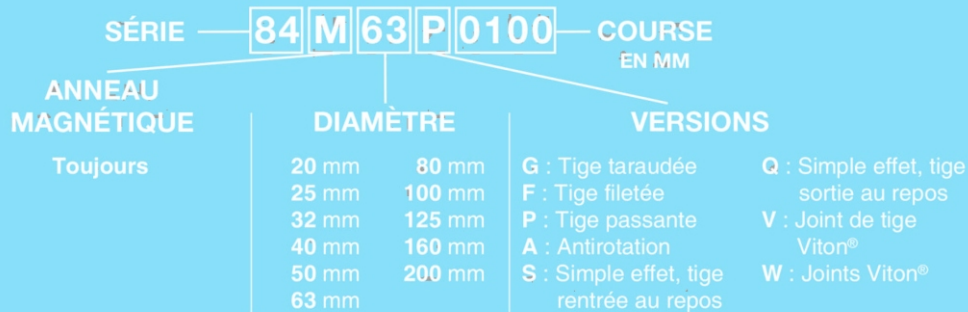
Joint :	Polyuréthane/NBR Viton en option
Tige :	Inox 316 (Ø 20 à 100 mm) Inox 304 (Ø 125 à 200 mm)
Corps :	Inox 304 (Ø 20 mm) Inox 316 (Ø 25 à 100 mm) Inox 304 (Ø 125 à 200 mm)
Culasses :	Inox 316 (Ø 20 à 100 mm) Inox 304 (Ø 125 à 200 mm)

Spécifications techniques

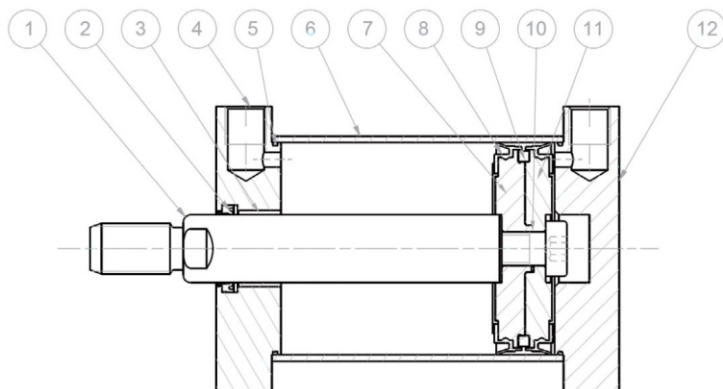
Pression	1 à 10 bar (double effet) 2 à 10 bar (simple effet)
Plage de température	-20 à +80°C +150°C sur option
Fluide	Air comprimé filtré, sec ou lubrifié

CODIFICATION VERINS SÉRIE 84

Exemple : Vérin compact ISO 21287 Ø63 course 100mm, tige passante



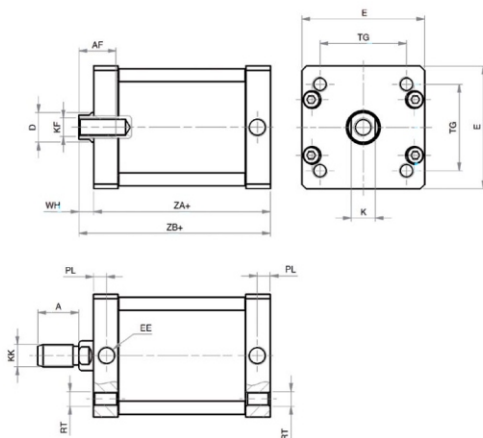
Vue d'assemblage



N°	Désignation	Matériau
1	Tige Ø20 à 100	Inox 316
1	Tige Ø125 à 200	Inox 304
2-5-8-10		Joints Polyuréthane/NBR
3	Bague de guidage	Bronze
4-12	Flasques Ø20 à 100	Inox 316
4-12	Flasques Ø125 à 200	Inox 304
6	Tube Ø20	Inox 304
6	Tube Ø25 à 100	Inox 316
6	Tube Ø125 à 200	Inox 304
7-11	Piston	Aluminium
9	Aimant Ø20 à 50	Alliage néodyme
9	aimant Ø63 à 200	Plastoferrite
	Tirants Ø20 à 100	Inox 316
	Tirants Ø125 à 200	Inox 304
	Vis Ø20 à 100	Inox 316
	Vis Ø125 à 200	Inox 304
	Ressort	Acier
	Amortis élastiques	

Dimensions

Double effet

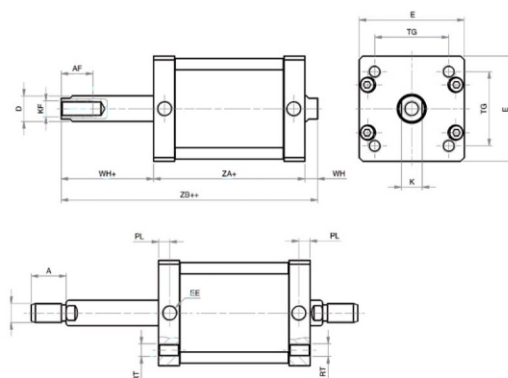


Ø	A	AF	ØD	E	EE	K	KF	KK	PL	RT	TG	WH	ZA+	ZB+
20	16	10	10	32	M5	8	M6	M8	6	M5	22	6,5	37	43,5
25	16	10	10	36	M5	8	M6	M8	6	M5	26	6	39	45
32	19	12	12	50	G1/8"	10	M8	M10x1,25	7	M6	32,5	6,5	44	50,5
40	19	12	12	57	G1/8"	10	M8	M10x1,25	7	M6	38	7	45	52
50	22	16	16	67	G1/8"	13	M10	M12x1,25	7	M8	46,5	8	45	53
63	22	16	16	80	G1/8"	13	M10	M12x1,25	7	M8	56,5	8	49	57
80	28	20	20	96	G1/8"	17	M12	M16x1,5	7,5	M10	72	10	54	64
100	28	20	25	116	G1/8"	22	M12	M16x1,5	7,5	M10	89	10	67	77
125	54	25	30	140	1/4"	28	M14	M27x2	10	M12	110	10	78	88
160	72	30	40	180	3/8"	36	M20	M36x2	12	M16	140	12	87	99
200	72	30	40	220	3/8"	36	M20	M36x2	12	M16	175	12	87	99

+ : Ajouter course

Dimensions

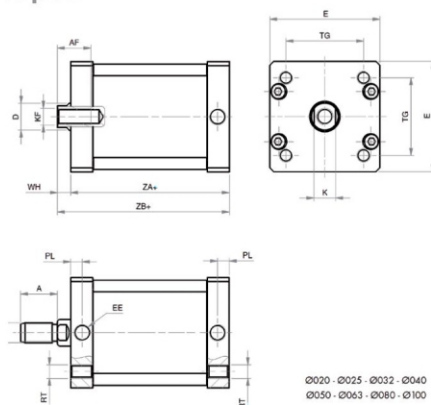
Double effet - Tige passante



Ø	A	AF	ØD	E	EE	K	KF	KK	PL	RT	TG	WH	WH+	ZA+	ZB+
20	16	10	10	32	M5	8	M6	M8	6	M5	22	6,5	6,5	37	43,5
25	16	10	10	36	M5	8	M6	M8	6	M5	26	6	6	39	45
32	19	12	12	50	G1/8"	10	M8	M10x1,25	7	M6	32,5	6,5	6,5	44	50,5
40	19	12	12	57	G1/8"	10	M8	M10x1,25	7	M6	38	7	7	45	52
50	22	16	16	67	G1/8"	13	M10	M12x1,25	7	M8	46,5	8	8	45	53
63	22	16	16	80	G1/8"	13	M10	M12x1,25	7	M8	56,5	8	8	49	57
80	28	20	20	96	G1/8"	17	M12	M16x1,5	7,5	M10	72	10	10	54	64
100	28	20	25	116	G1/8"	22	M12	M16x1,5	7,5	M10	89	10	10	67	77
125	54	25	30	140	1/4"	28	M14	M27x2	10	M12	110	10	10	78	88
160	72	30	40	180	3/8"	36	M20	M36x2	12	M16	140	12	12	87	99
200	72	30	40	220	3/8"	36	M20	M36x2	12	M16	175	12	12	87	99

+ : Ajouter course

Simple effet - Tige rentrée au repos



Ø20 - Ø25 - Ø32 - Ø40
Ø50 - Ø63 - Ø80 - Ø100

Ø	A	AF	ØD	E	EE	K	KF	KK	PL	RT	TG	WH	ZA+	ZB+
20	16	10	10	32	M5	8	M6	M8	6	M5	22	6,5	37*	43,5*
25	16	10	10	36	M5	8	M6	M8	6	M5	26	6	39*	45*
32	19	12	12	50	G1/8"	10	M8	M10x1,25	7	M6	32,5	6,5	44*	50,5*
40	19	12	12	57	G1/8"	10	M8	M10x1,25	7	M6	38	7	45*	52*
50	22	16	16	67	G1/8"	13	M10	M12x1,25	7	M8	46,5	8	45*	53*
63	22	16	16	80	G1/8"	13	M10	M12x1,25	7	M8	56,5	8	49*	57*
80	28	20	20	96	G1/8"	17	M12	M16x1,5	7,5	M10	72	10	54*	64*
100	28	20	25	116	G1/8"	22	M12	M16x1,5	7,5	M10	89	10	67*	77*

+ : Ajouter course

* : Pour course 50 :

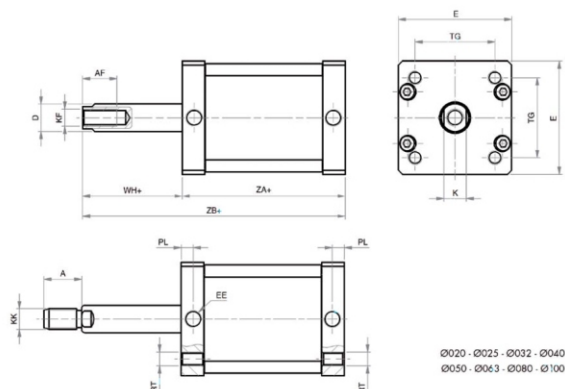
Ø20 : ajouter 10mm

Ø25 à 63 : ajouter 20mm

Ø80-100 : ajouter 30mm

Dimensions

Simple effet - Tige sortie au repos



Ø20 - Ø25 - Ø32 - Ø40
Ø50 - Ø63 - Ø80 - Ø100

Ø	A	AF	ØD	E	EE	K	KF	KK	PL	RT	TG	WH+	ZA+	ZB++
20	16	10	10	32	M5	8	M6	M8	6	M5	22	6,5	47*	43,5*
25	16	10	10	36	M5	8	M6	M8	6	M5	26	6	49*	45*
32	19	12	12	50	G1/8"	10	M8	M10x1,25	7	M6	32,5	6,5	44*	50,5*
40	19	12	12	57	G1/8"	10	M8	M10x1,25	7	M6	38	7	45*	52*
50	22	16	16	67	G1/8"	13	M10	M12x1,25	7	M8	46,5	8	45*	53*
63	22	16	16	80	G1/8"	13	M10	M12x1,25	7	M8	56,5	8	49*	57*
80	28	20	20	96	G1/8"	17	M12	M16x1,5	7,5	M10	72	10	54*	64*
100	28	20	25	116	G1/8"	22	M12	M16x1,5	7,5	M10	89	10	67*	77*

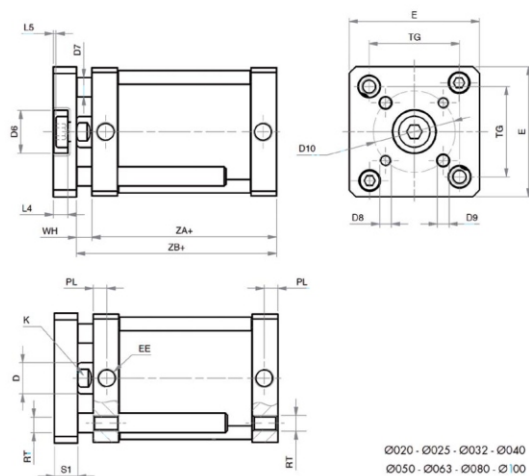
+ : Ajouter course

* : Pour course 50 :

Ø20 à 63 : ajouter 10mm

Ø80-100 : ajouter 20mm

Double effet - Anti-rotation



Ø20 - Ø25 - Ø32 - Ø40
Ø50 - Ø63 - Ø80 - Ø100

Ø	ØD	ØD6	ØD7	D8	ØD9	ØD10	E	EE	K	L4	L5	PL	RT	S1	TG	WH	ZA+	ZB+
20	10	11	6	M4	4	17	32	M5	8	5	1	6	M5	8	22	6,5	37	43,5
25	10	14	6	M5	5	22	36	M5	8	5	1	6	M5	8	26	6	39	45
32	12	17	6	M5	5	28	50	G1/8"	10	6,5	1,5	7	M6	10	32,5	6,5	44	50,5
40	12	17	8	M5	5	33	57	G1/8"	10	6,5	1,5	7	M6	10	38	7	45	52
50	16	22	10	M6	6	42	67	G1/8"	13	7,5	1,5	7	M8	12	46,5	8	45	53
63	16	22	10	M6	6	50	80	G1/8"	13	7,5	1,5	7	M8	12	56,5	8	49	57
80	20	28	12	M8	8	65	96	G1/8"	17	9	2	7,5	M10	14	72	10	54	64
100	25	30	14	M10	10	80	116	G1/8"	22	10	3	7,5	M10	14	89	10	67	77

+ : Ajouter course