

# AWL/AWY

## Valves à commande manuelle

Large gamme de distributeurs pneumatiques haute performance  
Des solutions fiables et durables pour le contrôle pneumatique



### Caractéristiques

Notre gamme de distributeurs à commande manuelle offre une solution robuste et performante pour le contrôle des circuits pneumatiques. Conçue en aluminium haute résistance, elle garantit une longévité accrue et une fiabilité optimale dans toutes les applications industrielles.

#### Caractéristiques techniques des valves pneumatiques manuelles :

Types d'actionnement :

- ◆ Levier 90°
- ◆ Poussé-Tiré (Push-Pull)
- ◆ Levier supérieur

Adaptateur pour montage sur panneau

Dimensions disponibles :

- ◆ G1/8" et G1/4"

Configurations de fonctionnement :

- ◆ 3/2, 5/2 et 5/3

Matière : Aluminium pour une résistance accrue et une durabilité maximale

Performances et spécifications :

- ◆ Pression de service : Jusqu'à 10 bar
- ◆ Plage de température : -10°C à +60°C
- ◆ Débit d'air : G1/8" - 550 NI/min / G1/4" - 1100 NI/min
- ◆ Compatibilité avec air lubrifié et non lubrifié

Pourquoi choisir nos distributeurs à commande manuelle ?

**Fiabilité industrielle** : Un produit conçu pour répondre aux exigences des environnements industriels exigeants

**Optimisation des performances pneumatiques** : Une conception permettant un contrôle précis du flux d'air

**Facilité d'installation** : Compatible avec divers systèmes pneumatiques grâce à son large choix de configurations

**Matériaux robustes** : L'aluminium assure une longévité accrue face aux conditions les plus extrêmes

Applications principales :

- ◆ Automatisation industrielle
- ◆ Systèmes pneumatiques
- ◆ Machines-outils
- ◆ Installations de production

Notre gamme de valves pneumatiques à commande manuelle est idéale pour les professionnels recherchant des solutions de régulation fiables et durables.

# AWL/AWY

Distributeurs pneumatiques  
à commande manuelle.  
Levier ou pousser-tirer

Tiroir inox

G1/8" - G1/4"  
3/2  
5/2

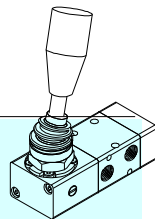


## Caractéristiques

- ◆ Distributeurs pour toutes applications courantes
- ◆ Fluide - Air comprimé, gaz neutres et vide
- ◆ Raccordement sur le corps
- ◆ Rappel ressort ou cranté
- ◆ Mécanisme robuste

## Matériaux

Corps	Aluminium anodisé
Tiroir	Acier inoxydable 303
Joints	Nitrile
Ressort	Acier

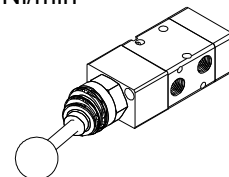


### LEVIER RADIAL

	2 POSITIONS / RAPPEL RESSORT AWL 3/43 C 3/2 1/8 AWL 3/63 C 3/2 1/4
	AWL 3/45 C 5/2 1/8 AWL 3/65 C 5/2 1/4
	2 POSITIONS CRANTEES AWL 4/43 C 3/2 1/8 AWL 4/63 C 3/2 1/4
	AWL 4/45 C 5/2 1/8 AWL 4/65 C 5/2 1/4
	3 POSITIONS / RAPPEL RESSORT AU CENTRE AWL 3/453 C 5/3 1/8 CENTRE FERME AWL 3/653 C 5/3 1/4
	AWL 3/453 CO 5/3 1/8 CENTRE OUVERT AWL 3/653 CO 5/3 1/4
	AWL 3/453 CP 5/3 1/8 CENTRE PRESSION AWL 3/653 CP 5/3 1/4
	3 POSITIONS CRANTEES AWL 4/453 C 5/3 1/8 CENTRE FERME AWL 4/653 C 5/3 1/4
	AWL 4/453 CO 5/3 1/8 CENTRE OUVERT AWL 4/653 CO 5/3 1/4
	AWL 4/453 CP 5/3 1/8 CENTRE PRESSION AWL 4/653 CP 5/3 1/4

## Spécifications techniques

Fonction	3/2 NF/NO 5/2 5/3 CF/CO/CP
Raccordement	G1/8" - G1/4"
Plage de température	- 10 à + 60°C
Pression	-1 à 10 bar
Orifice équivalent	1/8" - 5 mm 1/4" - 7.5 mm
Débit (@6bar)	1/8" - 550 NI/min 1/4" - 1100 NI/min

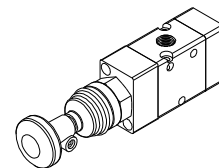


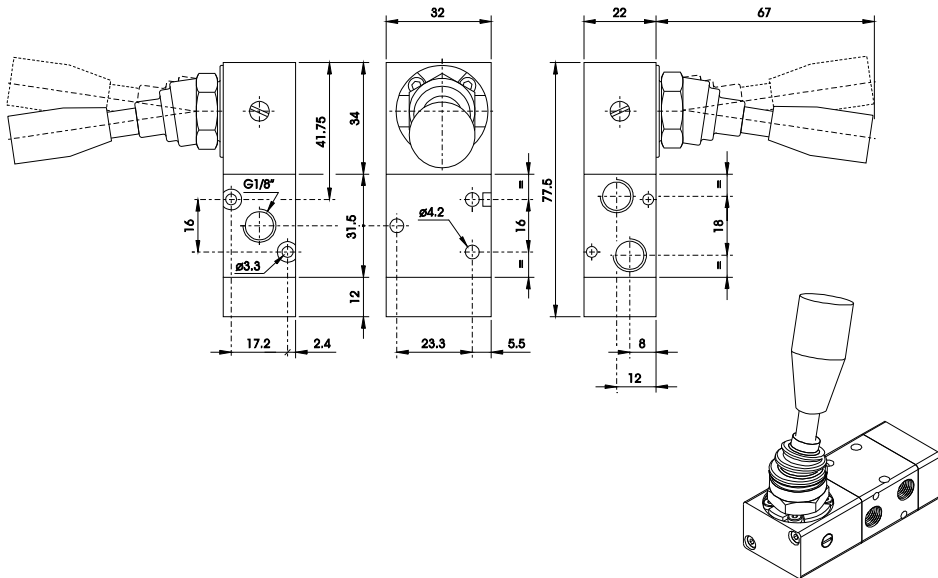
### LEVIER AXIAL

	2 POSITIONS CRANTEES AWL 4/43 B 3/2 1/8 AWL 4/63 B 3/2 1/4
	AWL 4/45 B 5/2 1/8 AWL 4/65 B 5/2 1/4

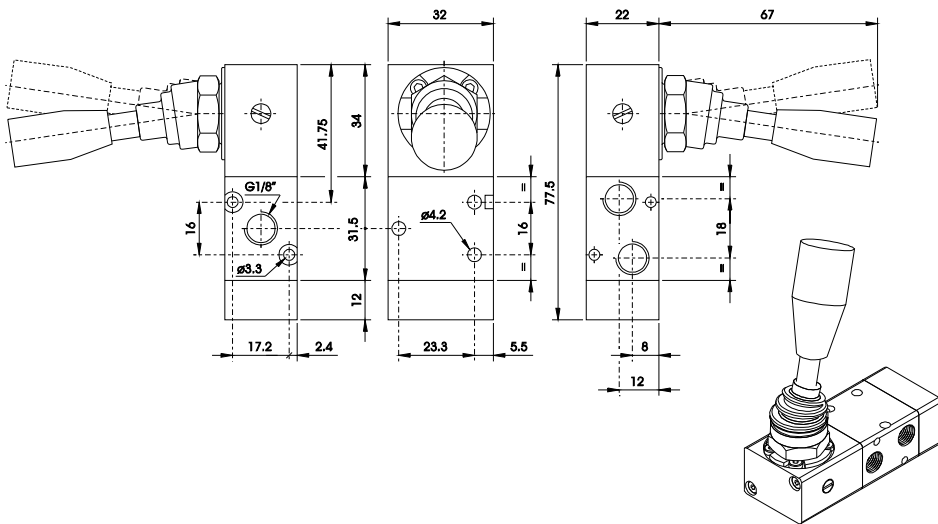
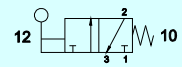
### POUSSER TIRER

	2 POSITIONS / RAPPEL RESSORT AWY 3/43 3/2 1/8 AWY 3/63 3/2 1/4
	AWY 3/45 5/2 1/8 AWY 3/65 5/2 1/4
	2 POSITIONS CRANTEES AWY 4/43 3/2 1/8 AWY 4/63 3/2 1/4
	AWY 4/45 5/2 1/8 AWY 4/65 5/2 1/4

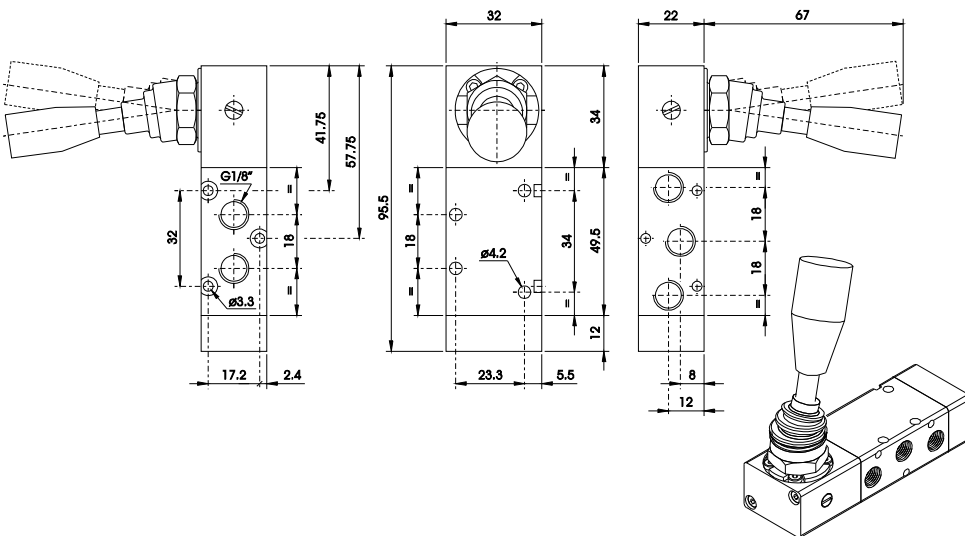
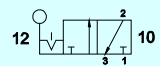




**AWL 3/43 C**  
 2 positions, rappel ressort  
 3/2 1/8

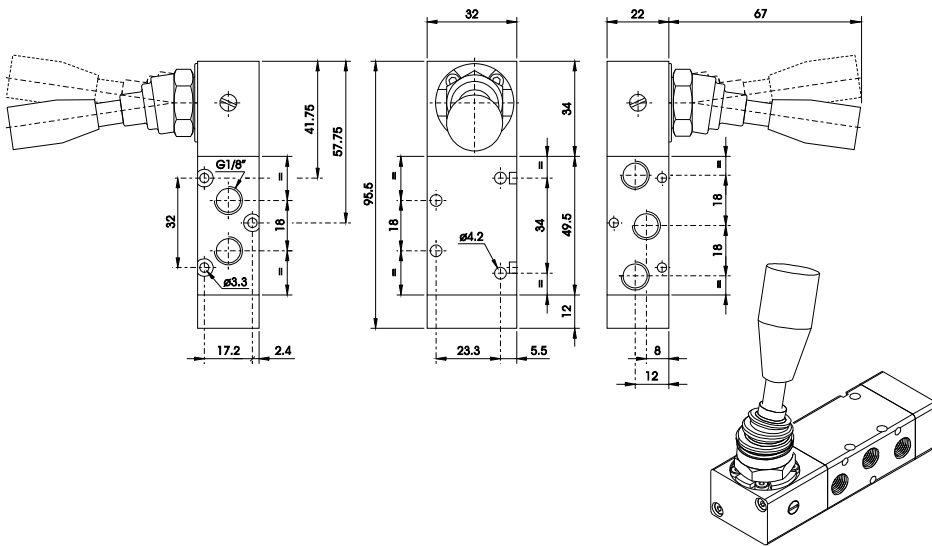


**AWL 4/43 C**  
 2 positions crantées  
 3/2 1/8

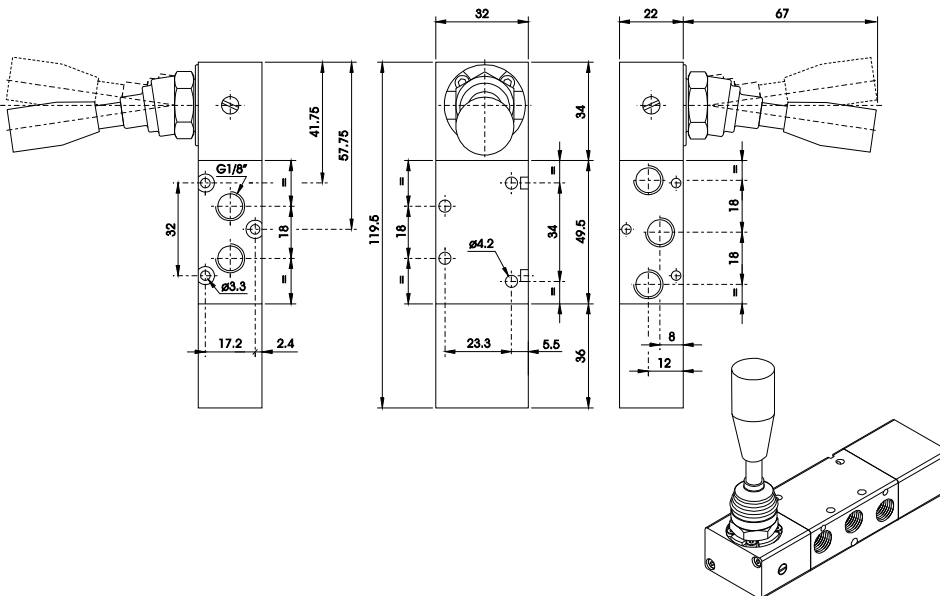
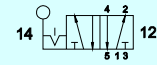


**AWL 3/45 C**  
 2 positions, rappel ressort  
 5/2 1/8



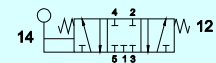


**AWL 4/45 C**  
2 positions crantées  
5/2 1/8



3 positions, rappel ressort au centre  
5/3 1/8

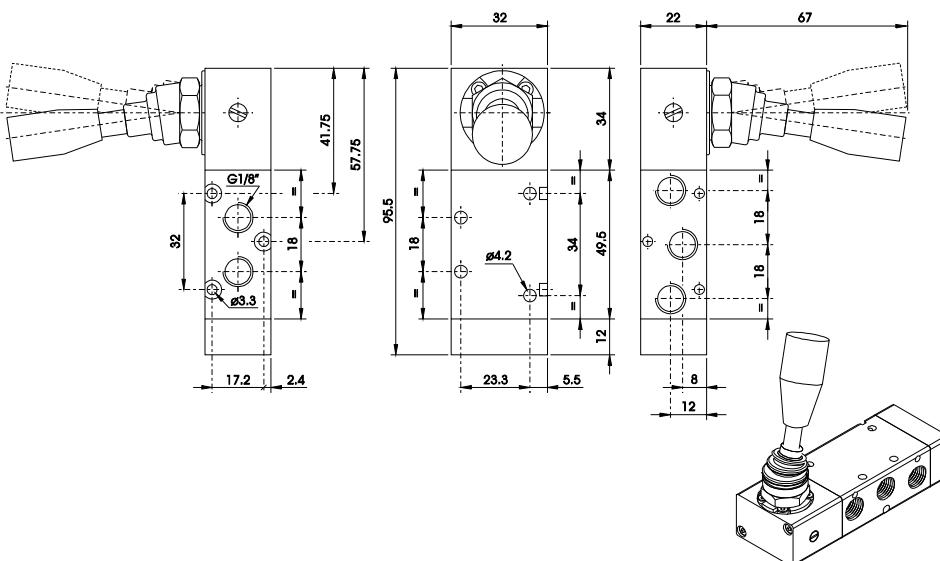
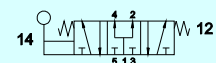
**AWL 3/453 C - Centre fermé**



**AWL 3/453 CO - Centre ouvert**

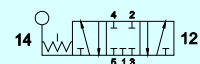


**AWL 3/453 CP - Centre pression**

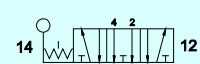


3 positions crantées  
5/3 1/8

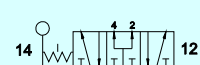
**AWL 4/453 C - Centre fermé**

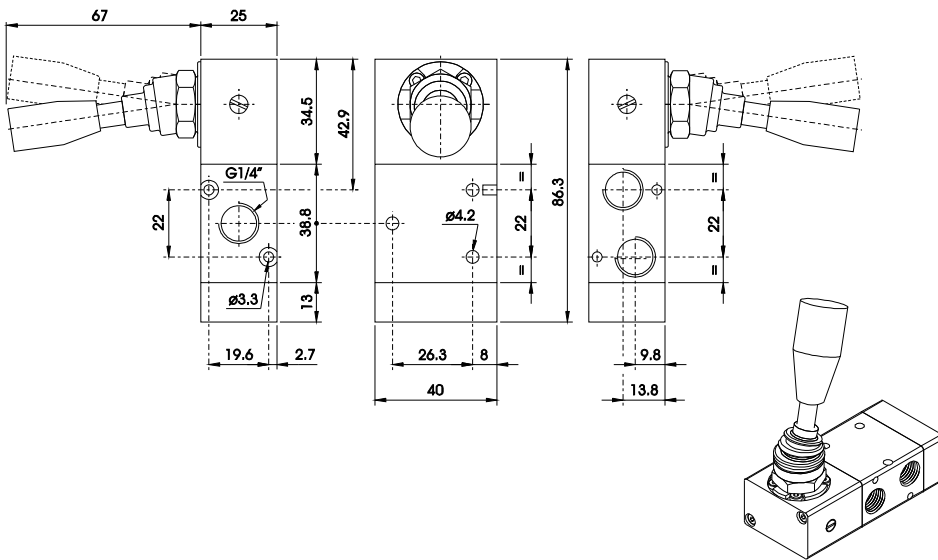


**AWL 4/453 CO - Centre ouvert**

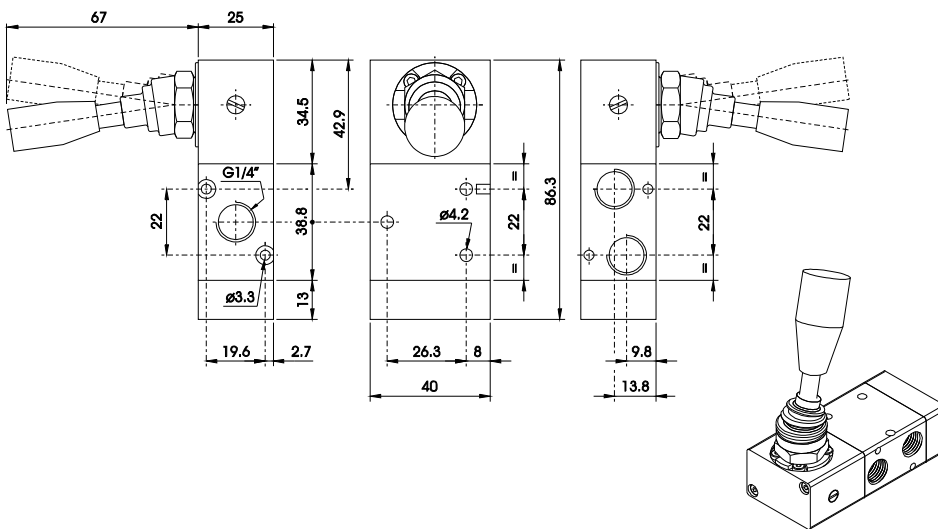
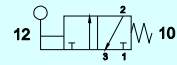


**AWL 4/453 CP - Centre pression**

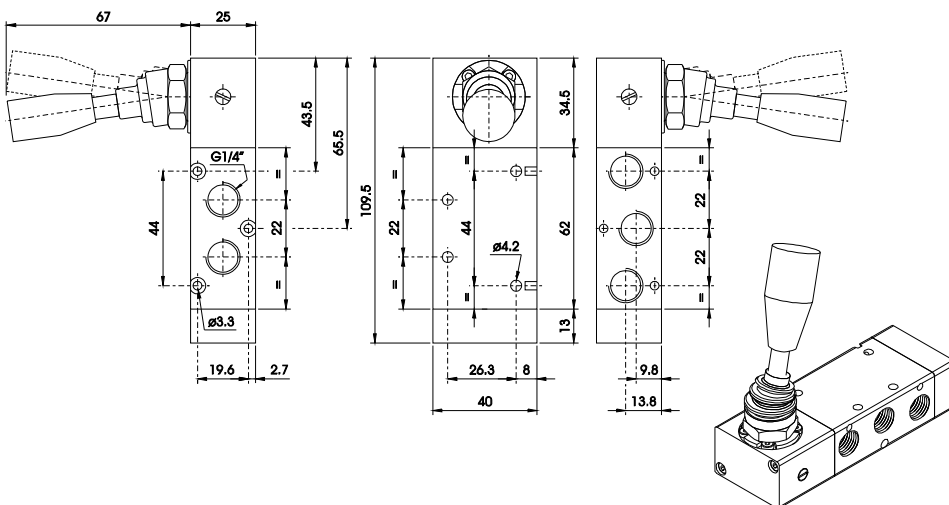
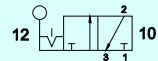




**AWL3/63 C**  
 2 positions, rappel ressort  
 3/2 1/4

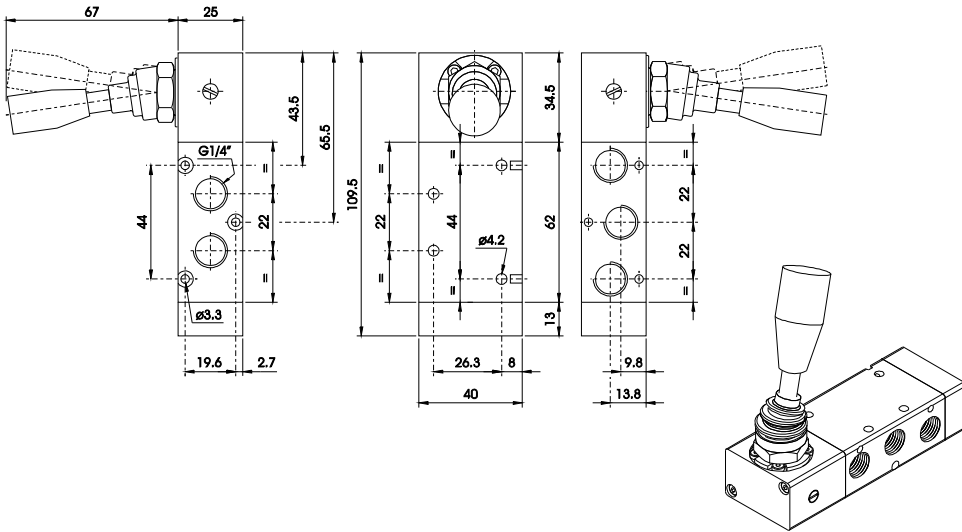


**AWL4/63 C**  
 2 positions crantées  
 3/2 1/4

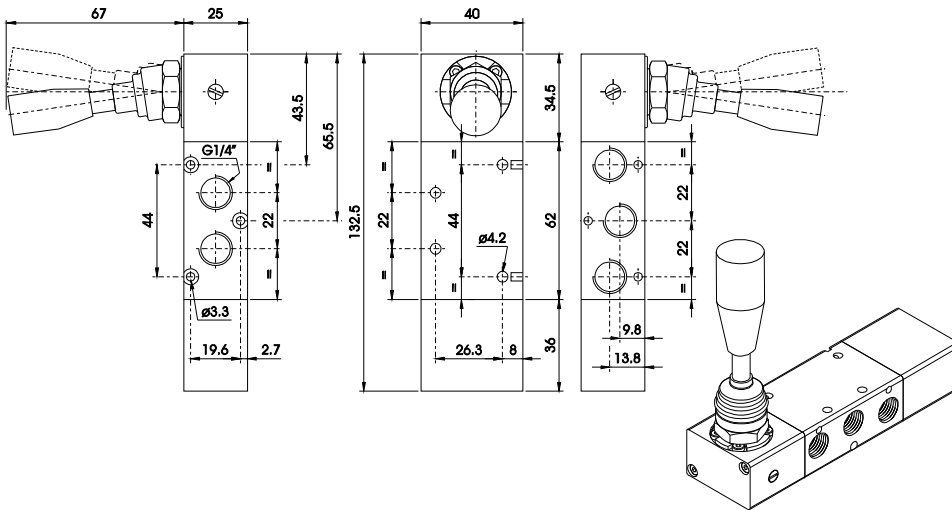
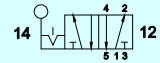


**AWL3/65 C**  
 2 positions, rappel ressort  
 5/2 1/4



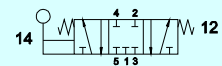


**AWL 4/65 C**  
 2 positions crantées  
 5/2 1/4

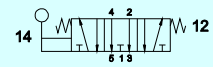


3 positions, rappel ressort au centre  
 5/3 1/4

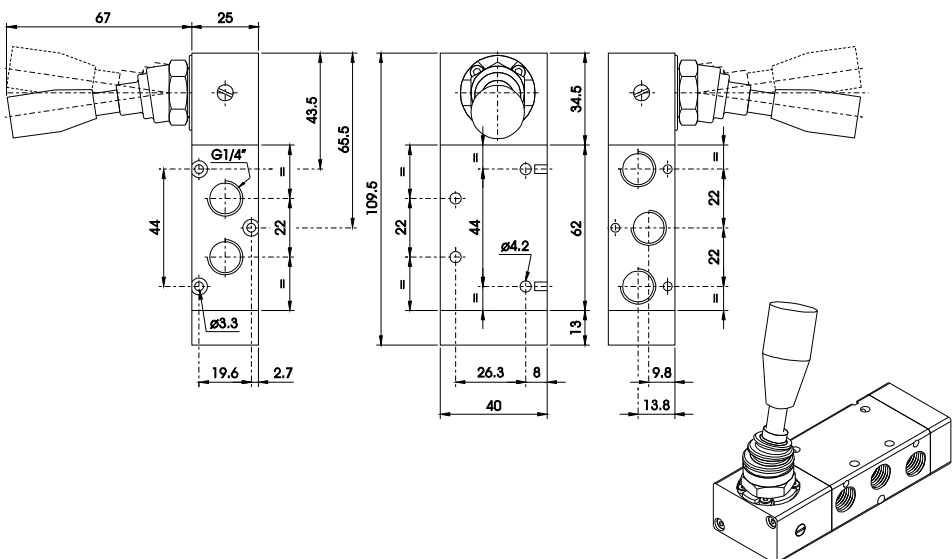
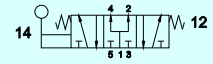
**AWL 3/653 C - Centre fermé**



**AWL 3/653 CO - Centre ouvert**

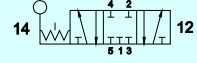


**AWL 3/653 CF - Centre pression**

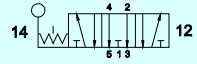


3 positions crantées  
 5/3 1/4

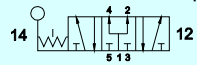
**AWL 4/653 C - Centre fermé**

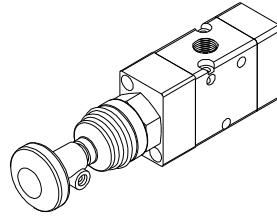
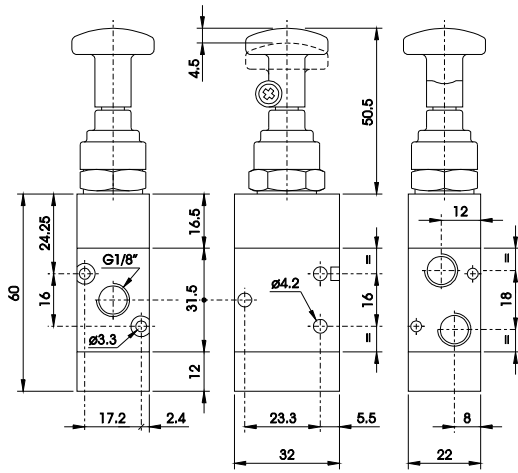


**AWL 4/653 CO - Centre ouvert**

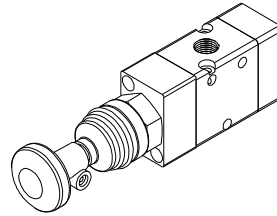
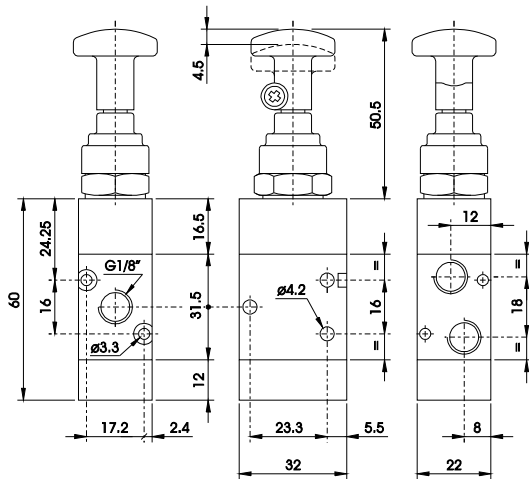
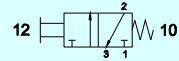


**AWL 4/653 CF - Centre pression**

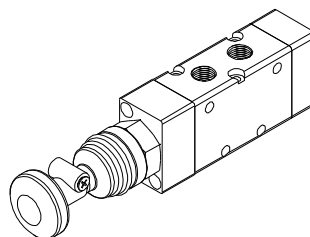
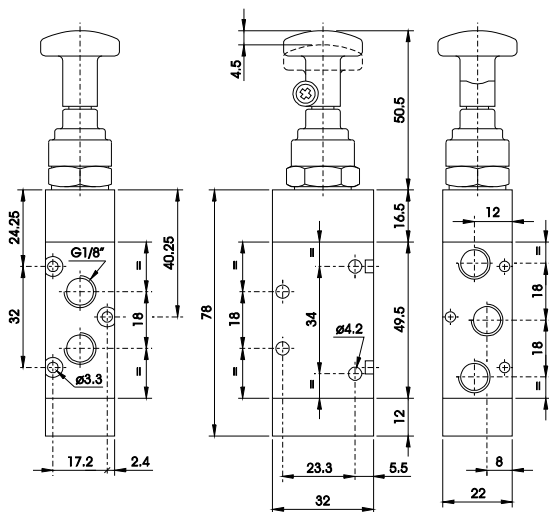
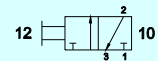




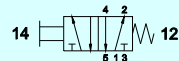
**AWY 3/43**  
2 positions, rappel ressort  
3/2 1/8

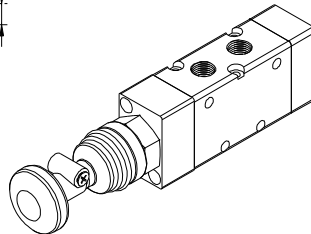
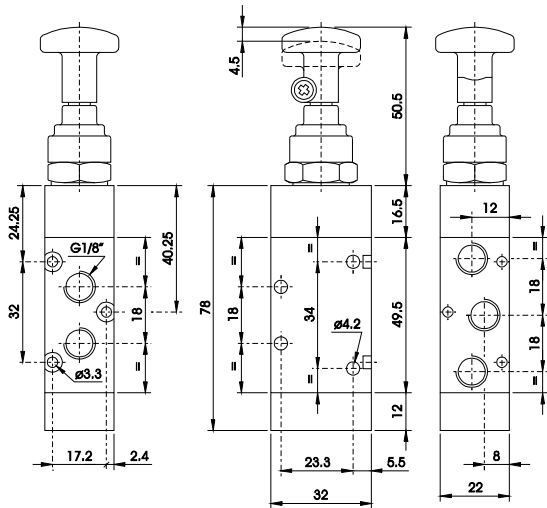


**AWY 4/43**  
2 positions crantées  
3/2 1/8

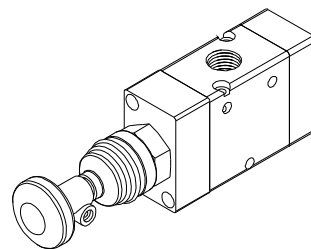
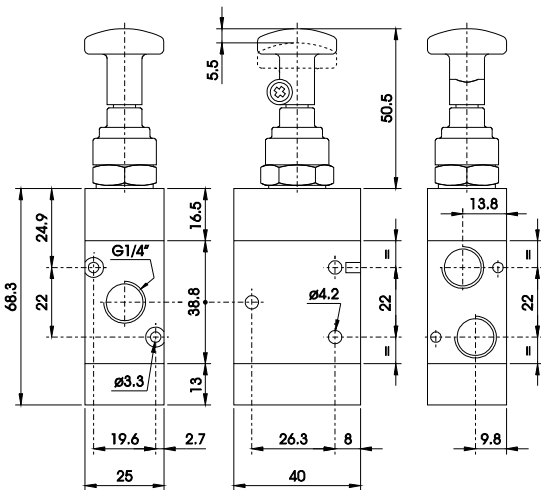
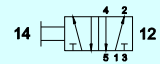


**AWY 3/45**  
2 positions, rappel ressort  
5/2 1/8

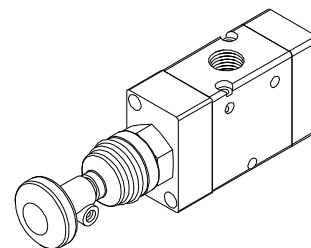
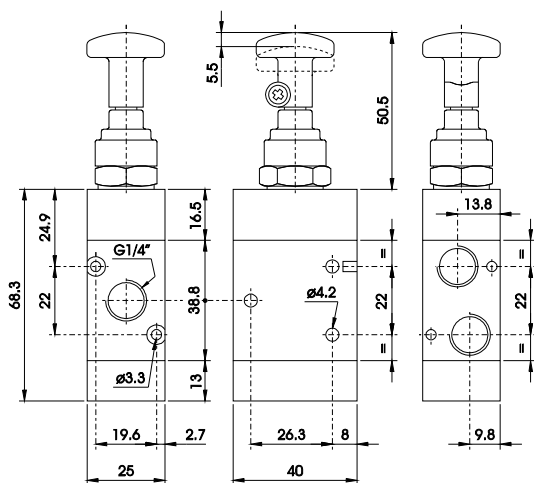
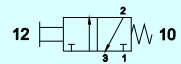




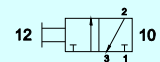
**AWY 4/45**  
2 positions crantées  
5/2 1/8



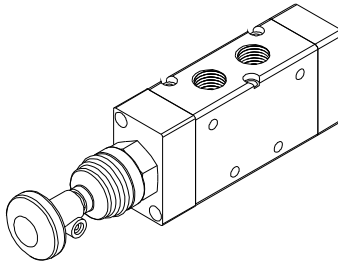
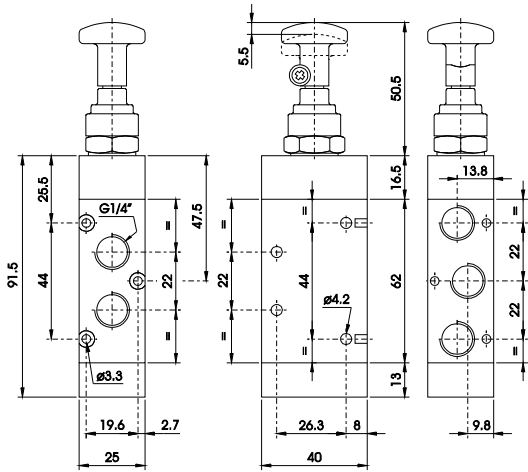
**AWY 3/63**  
2 positions, rappel ressort  
3/2 1/4



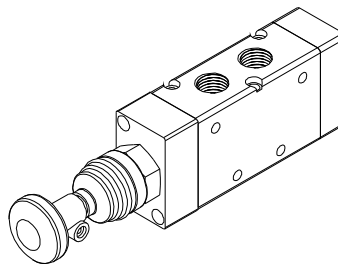
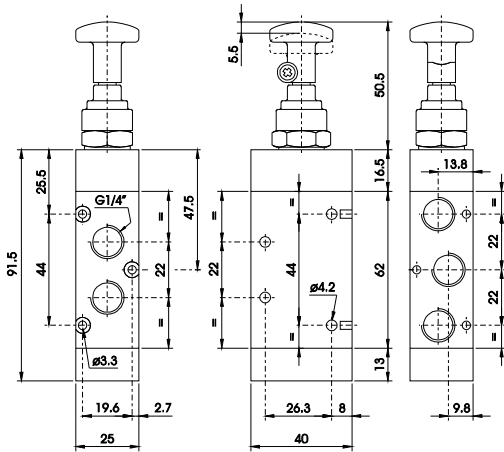
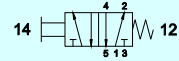
**AWY 4/63**  
2 positions crantées  
5/2 1/4



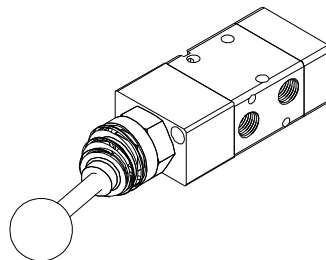
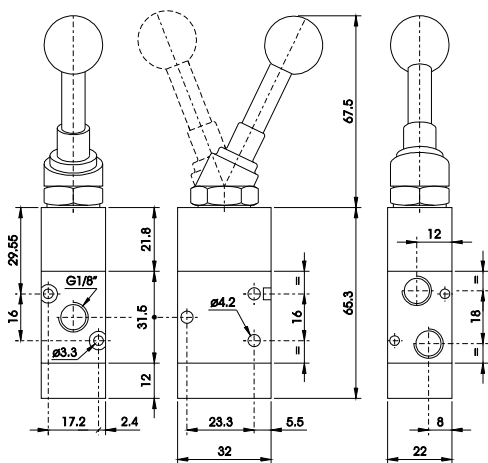
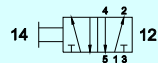




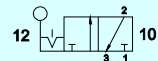
**AWY 3/65**  
2 positions, rappel ressort  
5/2 1/4

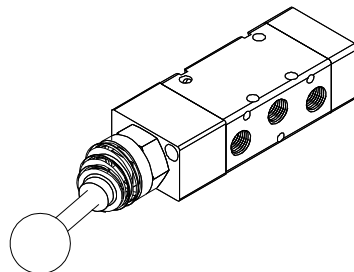
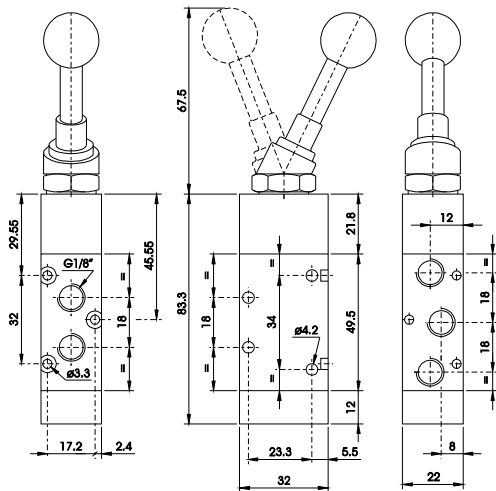


**AWY 4/65**  
2 positions crantées  
5/2 1/4

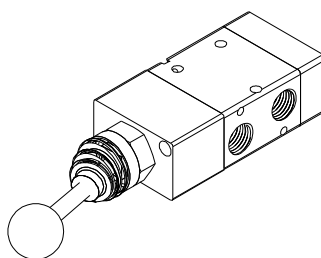
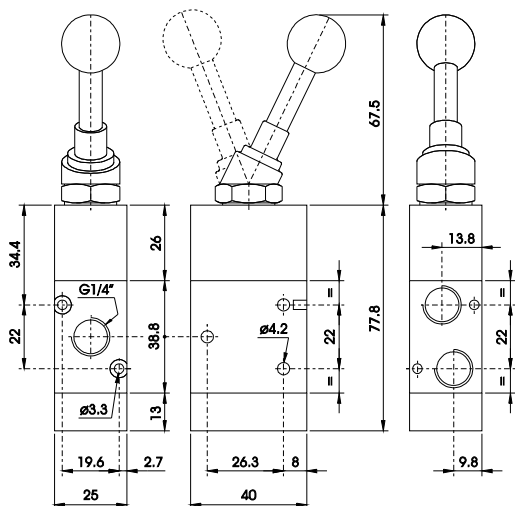
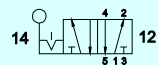


**AWL 4/43 B**  
2 positions crantées  
3/2 1/8

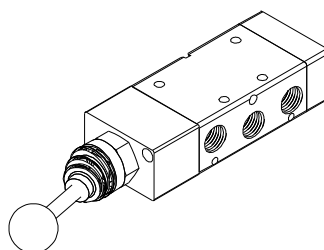
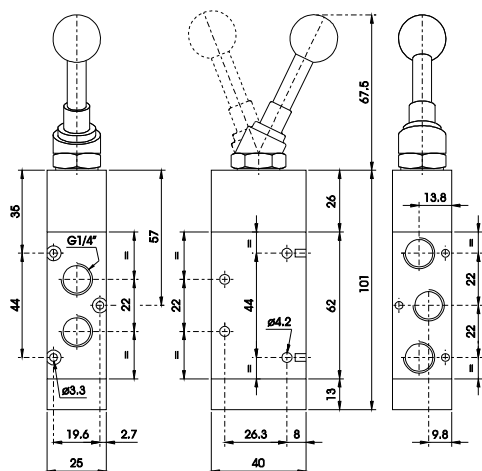
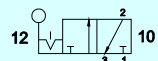




**AWL 4/65 B**  
2 positions crantées  
5/2 1/4



**AWL 4/63 B**  
2 positions crantées  
3/2 1/4



**AWL 4/65 B**  
2 positions crantées  
5/2 1/4

