

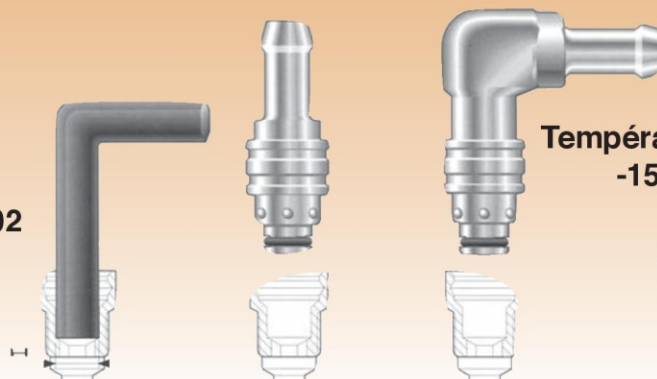
Coupleurs pour moules d'injection plastique Passages de 8 et 10 mm - Série 400

Corps en laiton nickelé

Ressort :
Acier inoxydable AISI 302

Billes en Acier AISI 420

Joint : FKM



Température d'utilisation :
-15° C à +200° C

Pression :
0 - 15 BAR

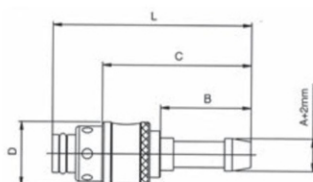
1907/2006

2011/65/CE



415

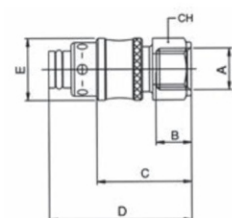
corps droit pour tuyau



| CODE | A | Ø Int. pass. | B | C | D | L |
|---------|----|--------------|------|------|----|------|
| 415 808 | 8 | 8 | 27,5 | 45 | 20 | 60,5 |
| 415 810 | 10 | 8 | 27,5 | 45 | 20 | 60,5 |
| 415 812 | 12 | 8 | 33 | 50,5 | 20 | 68 |
| 415 113 | 13 | 12 | 33 | 55 | 28 | 75 |
| 415 116 | 16 | 12 | 33 | 55 | 28 | 75 |

412

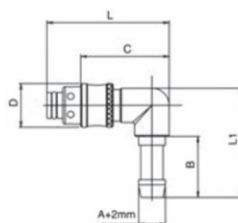
corps droit taraudé femelle BSP cylindrique



| CODE | A | Ø Int. pass. | B | C | D | E | CH |
|---------|-----|--------------|----|------|----|----|----|
| 412 844 | 1/4 | 8 | 11 | 30 | 47 | 20 | 17 |
| 412 122 | 1/2 | 12 | 15 | 38,5 | 58 | 28 | 24 |

418

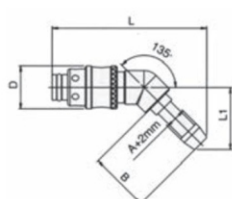
corps coudé à 90° pour tuyau



| CODE | A | Ø Int. pass. | B | C | D | L | L1 |
|---------|----|--------------|------|------|----|----|----|
| 418 808 | 8 | 8 | 27,5 | 39,5 | 20 | 57 | 49 |
| 418 810 | 10 | 8 | 27,5 | 39,5 | 20 | 57 | 49 |
| 418 812 | 12 | 8 | 33 | 39,5 | 20 | 57 | 55 |

416

corps coudé à 135° pour tuyau

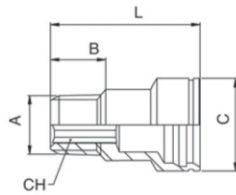


| CODE | A | Ø Int. pass. | B | D | L | L1 |
|---------|----|--------------|------|----|------|------|
| 416 808 | 8 | 8 | 27,5 | 20 | 72,5 | 28,5 |
| 416 810 | 10 | 8 | 27,5 | 20 | 73 | 29 |
| 416 812 | 12 | 8 | 33 | 20 | 77,5 | 33,5 |

prises droites filetées

510

prise droite mâle conique



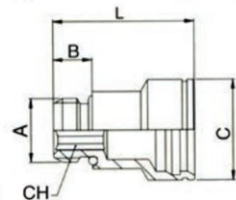
| CODE | A | Ø Int. pass. | B | C | L | CH |
|---------|-----|--------------|------|----|------|----|
| 510 888 | 1/8 | 8 | 7,5 | 21 | 28 | 5 |
| 510 844 | 1/4 | 8 | 11 | 21 | 31 | 8 |
| 510 833 | 3/8 | 8 | 11,5 | 21 | 31 | 10 |
| 510 133 | 3/8 | 12 | 11,5 | 32 | 39,5 | 10 |
| 510 122 | 1/2 | 12 | 14 | 32 | 41 | 12 |

511

prise droite mâle cylindrique



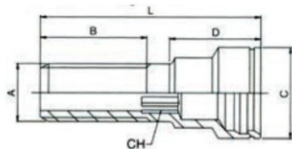
joint torique FKM



| CODE | A | Ø Int. pass. | B | C | L | CH |
|---------|-----|--------------|----|----|------|----|
| 511 888 | 1/8 | 8 | 6 | 21 | 27,5 | 5 |
| 511 844 | 1/4 | 8 | 8 | 21 | 29 | 8 |
| 511 833 | 3/8 | 8 | 9 | 21 | 30 | 10 |
| 511 133 | 3/8 | 12 | 9 | 32 | 37,5 | 10 |
| 511 122 | 1/2 | 12 | 10 | 32 | 38 | 12 |

531

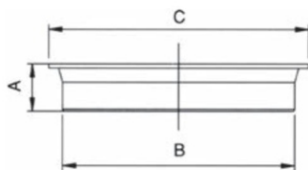
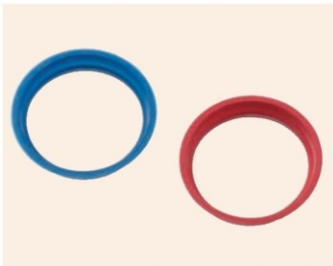
rallonge filetée cylindrique (sur demande)



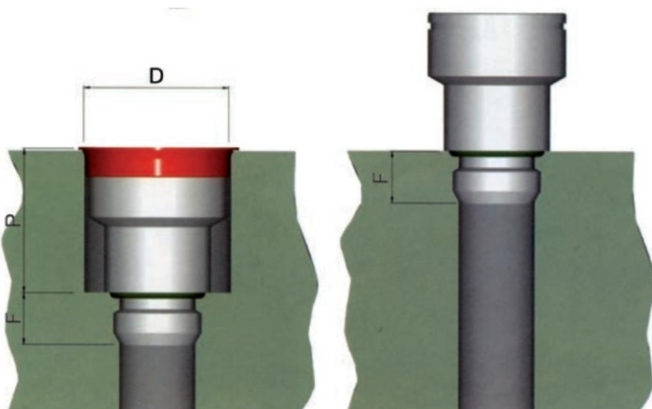
| | A | Ø Int. pass. | B | C | D | L | CH |
|---------|-----|--------------|----|----|----|-----|----|
| 531 805 | 1/8 | 8 | 27 | 21 | 21 | 50 | 5 |
| 531 810 | 1/8 | 8 | 60 | 21 | 21 | 100 | 5 |
| 531 815 | 1/8 | 8 | 60 | 21 | 21 | 150 | 5 |
| 531 820 | 1/8 | 8 | 60 | 21 | 21 | 200 | 5 |
| 531 405 | 1/4 | 8 | 27 | 21 | 20 | 50 | 8 |
| 531 410 | 1/4 | 8 | 60 | 21 | 20 | 100 | 8 |
| 531 415 | 1/4 | 8 | 60 | 21 | 20 | 150 | 8 |
| 531 420 | 1/4 | 8 | 60 | 21 | 20 | 200 | 8 |
| 531 305 | 3/8 | 8 | 35 | 21 | 11 | 50 | 10 |
| 531 310 | 3/8 | 8 | 60 | 21 | 11 | 100 | 10 |
| 531 315 | 3/8 | 8 | 60 | 21 | 11 | 150 | 10 |
| 531 320 | 3/8 | 8 | 60 | 21 | 11 | 200 | 10 |

513

bague de repérage pour prise droite



| CODE | Ø Int. pass. | couleur | A | B | C |
|---------|--------------|---------|-----|----|------|
| 513 801 | 8 | bleu | 4,5 | 22 | 24,5 |
| 513 804 | 8 | rouge | 4,5 | 22 | 24,5 |
| 513 101 | 12 | bleu | 4,5 | 33 | 36 |
| 513 104 | 12 | rouge | 4,5 | 33 | 36 |



| COTES | Ø 8 | | | Ø 12 | |
|-------|-----|------|------|------|------|
| | 1/8 | 1/4 | 3/8 | 3/8 | 1/2 |
| D | 22 | 22 | 22 | 33 | 33 |
| P | 22 | 21,5 | 21,5 | 29 | 28,5 |
| F | 6 | 8 | 9 | 9 | 10 |