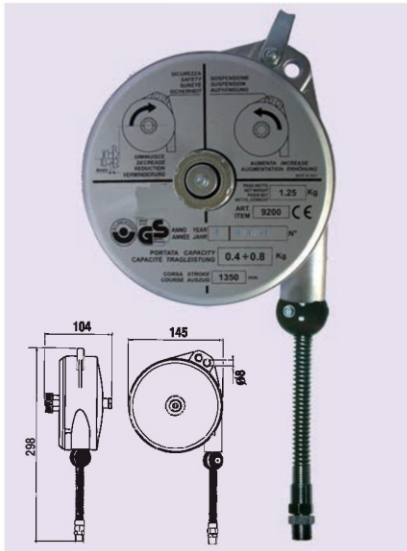


Equilibreurs de charge Série légère et série moyenne

La solution rationnelle pour vaincre la pesanteur

Pour diminuer l'effort physique, réduire les temps morts, améliorer la qualité du travail, limiter l'usure des tuyaux et des câbles, ainsi que pour éviter tout dommage aux personnes et aux choses, nous vous proposons une gamme complète d'équilibreurs, d'une capacité de 0,4 à 105 kg, avec course jusqu'à 2,50 mètres.

920 avec tuyau 931 série légère 932-933 série moyenne



CODE	course	charge maxi.
9200	1350 mm	0,4 - 0,8 kg
9201	1350 mm	0,75 - 1,5 kg
9202	1350 mm	1,2 - 2,5 kg
9203	900 mm	3 - 5 kg

Caractéristiques techniques :

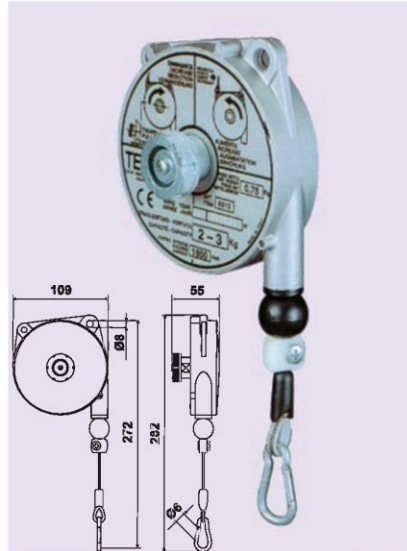
- structure très robuste en alliage d'aluminium par moulage sous pression.
- raccordement de l'outil en 1/4" ou en 3/8" (9203)
- tuyau en polyuréthane
- Ø intérieur du tuyau : 6 mm ou 8 mm (9203)
- pression maxi d'exercice : 8 BAR
- température maximale : 50°C

Utilisations :

visseuses, perceuses, cisailles pneumatiques, outils pour l'électronique, pistolets de soufflage.

Avantages :

- facilité et simplicité d'emploi
- encombrement minimal
- capacité de charge réglable
- ressort surdimensionné assurant une grande fiabilité, à fonctionnement doux.
- butée de course réglable
- suspension supplémentaire de sûreté.
- fourni avec tuyau d'alimentation flexible.



CODE	course	charge maxi.
9311	1600 mm	0,4 - 1 kg
9312	1600 mm	1 - 2 kg
9313	1600 mm	2 - 3 kg

Caractéristiques techniques :

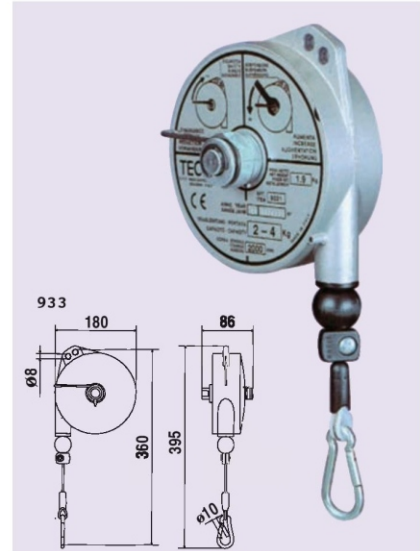
- structure très robuste en alliage d'aluminium par moulage sous pression.
- câble en acier inox de grande résistance et de haute flexibilité

Utilisations :

outils électriques et pneumatiques : visseuses, perceuses, taraudeuses, cisailles, riveteuses... instruments de mesure

Avantages :

- capacité de charge réglable
- douilles en matériau autolubrifiant
- guide du câble en matériau antifricion
- système de sécurité bloquant la charge en cas de rupture du ressort
- ressort surdimensionné assurant une grande fiabilité, à fonctionnement doux.
- mousqueton de sûreté rotatif
- butée de course réglable
- suspension supplémentaire de sûreté.
- suspension électriquement isolée.



CODE	course	charge maxi.
9320	2000 mm	1 - 2,5 kg
9321	2000 mm	2 - 4 kg
9322	2000 mm	4 - 6 kg
9323	2000 mm	6 - 8 kg

9336	2500 mm	2 - 4 kg
9337	2500 mm	4 - 6 kg
9338	2500 mm	6 - 8 kg
9339	2500 mm	8 - 10 kg
9340	2500 mm	10 - 14 kg

Caractéristiques techniques :

- structure très robuste en alliage d'aluminium par moulage sous pression.
- câble en acier inox de grande résistance et de haute flexibilité

Utilisations :

outils électriques et pneumatiques : meuleuses, ponçuses, ... agrafeuses pour emballage, ... gabarits de contrôle, calibres

Avantages :

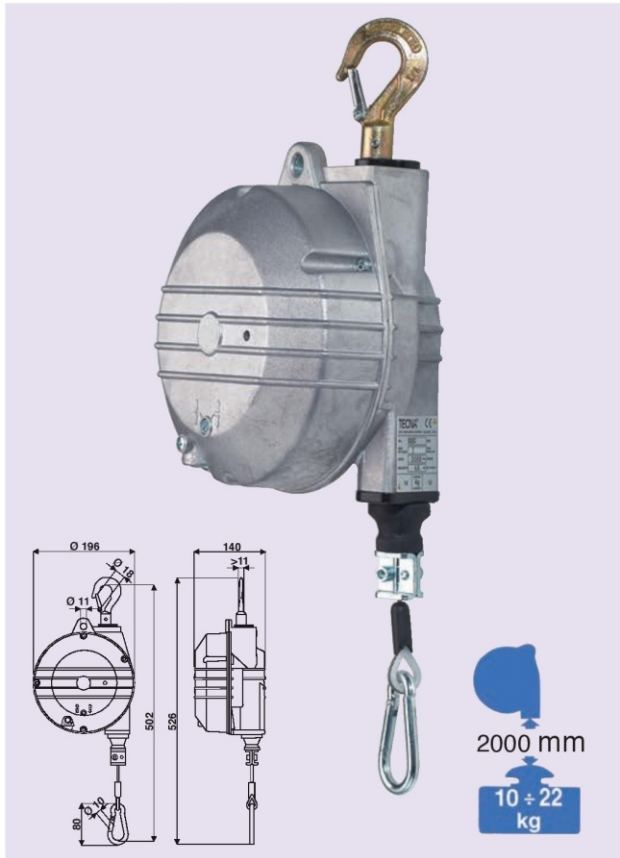
- idem série légère
- la gamme 932, avec une course de 2000mm, convient parfaitement pour l'aménagement des postes de travail.
- la gamme 933, avec une course de 2500mm, convient parfaitement aux chaînes de montage.

Equilibrés de charge

Séries semi-lourde et lourde - Course 2000 mm

935

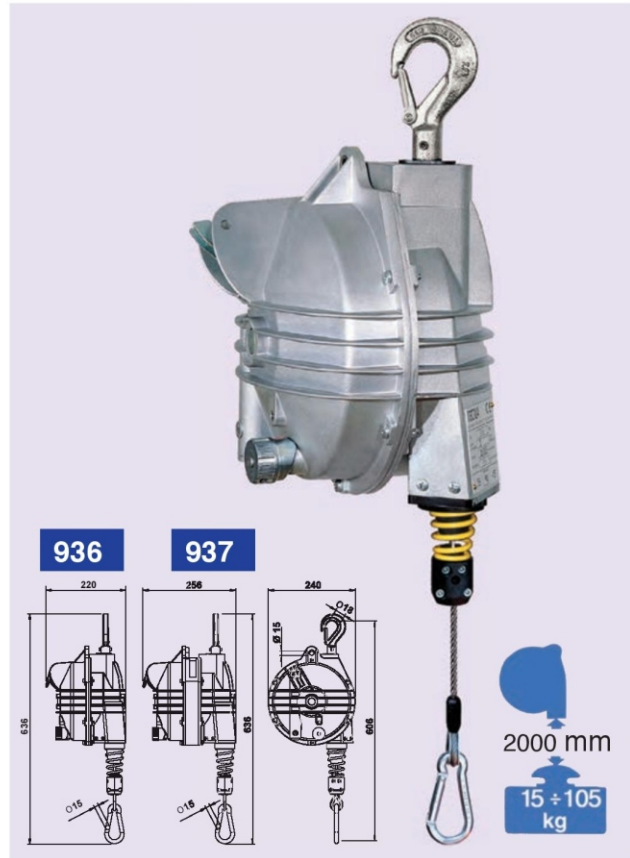
série semi-lourde



2000 mm
10 ÷ 22 kg

936-937

série lourde course 2000



2000 mm
15 ÷ 105 kg

CODE	course	charge maxi.	Kg
9355	2000 mm	7 - 10 kg	5,5
9356	2000 mm	10 - 14 kg	5,5
9357	2000 mm	14 - 18 kg	6,5
9358	2000 mm	18 - 22 kg	6
9359	2000 mm	22 - 25 kg	6,6

CODE	course	charge maxi.	kg
9362	2000 mm	15 - 20 kg	10,6
9363	2000 mm	20 - 25 kg	11,2
9364	2000 mm	25 - 30 kg	11,5
9365	2000 mm	30 - 35 kg	11,8
9366	2000 mm	35 - 45 kg	12,4
9367	2000 mm	45 - 55 kg	12,5
9368	2000 mm	55 - 65 kg	13,6
9369	2000 mm	65 - 75 kg	14,5
9370	2000 mm	75 - 90 kg	17,3
9371	2000 mm	90 - 105 kg	18

Utilisations :

outils électriques et pneumatiques :
meuleuses, ponceuses, perceuses, visseuses,
taraudeuses, riveteuses, cisailles, ...
agrafeuses pour emballage, ...
machines à souder par points, etc...
gabarits de contrôle, calibres.

Caractéristiques techniques :

- structure extrêmement robuste assurant une protection maximale de l'appareil.
- construction monobloc en alliage d'aluminium nervuré
- câble en acier inox de grande résistance et de haute flexibilité

Avantages :

- système de sécurité bloquant la chute de la charge en cas de rupture du ressort
- câble guidé avec précision pour éviter croisements, chevauchements, et blocages.
- capacité réglable avec vis sans fin.
- suspension supérieure avec mousqueton de sécurité pivotant.
- dispositif pour bloquer et débloquer la charge à n'importe quelle hauteur.
- butée de la course réglable.
- ensemble ressort permettant un remplacement facile.
- guide-câble en matériau anti-friction.
- tambour conique pivotant sur roulement à billes.
- suspension supplémentaire de sécurité, électriquement isolée.

SERIE LOURDE

sur demande :

ajouter au code standard

• **B** = dispositif de commande par le sol du blocage et déblocage de la charge.

• **RI** = crochet inférieur pivotant sur roulements à billes.

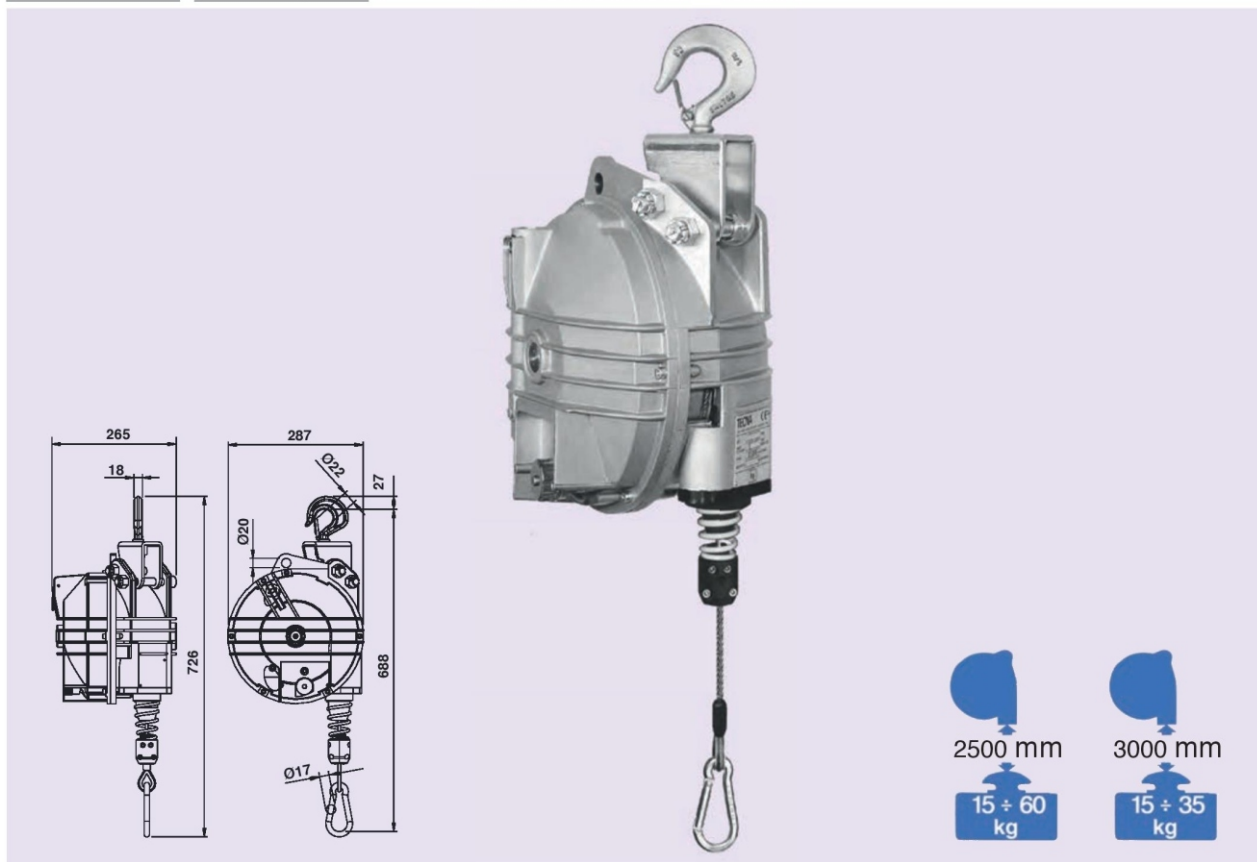
Equilibreurs de charge

Série lourde - Courses 2500 et 3000 mm

940

943

série lourde courses 2500 et 3000



CODE	course	charge maxi.	Kg	CODE	course	charge maxi.	kg
9401	2500 mm	15 - 20 kg	20	9431	3000 mm	15 - 20 kg	20
9402	2500 mm	20 - 30 kg	21	9432	3000 mm	20 - 25 kg	20
9403	2500 mm	30 - 40 kg	21	9433	3000 mm	25 - 35 kg	21
9404	2500 mm	40 - 50 kg	22				
9405	2500 mm	50 - 60 kg	23				

Utilisations :

outils électriques et pneumatiques :
meuleuses, ponceuses, perceuses, visseuses,
taraudeuses, riveteuses, cisailles, ...
agrafeuses pour emballage, ...
machines à souder par points, etc...
gabarits de contrôle, calibres.

Caractéristiques techniques :

- structure extrêmement robuste assurant une protection maximale de l'appareil.
- construction monobloc en alliage d'aluminium nervuré
- câble en acier inox de grande résistance et de haute flexibilité

Avantages :

- système de sécurité bloquant la chute de la charge en cas de rupture du ressort
- câble guidé avec précision pour éviter croisements, chevauchements, et blocages.
- capacité réglable avec vis sans fin.
- suspension supérieure avec mousqueton de sécurité pivotant.
- dispositif pour bloquer et débloquer la charge à n'importe quelle hauteur.
- butée de la course réglable.
- ensemble ressort permettant un remplacement facile.
- guide-câble en matériau anti-friction.
- tambour conique pivotant sur roulement à billes.
- suspension supplémentaire de sécurité, électriquement isolée.

SERIE LOURDE

sur demande : ajouter au code standard

- B = dispositif de commande par le sol du blocage et déblocage de la charge.
- RI = crochet inférieur pivotant sur roulements à billes.

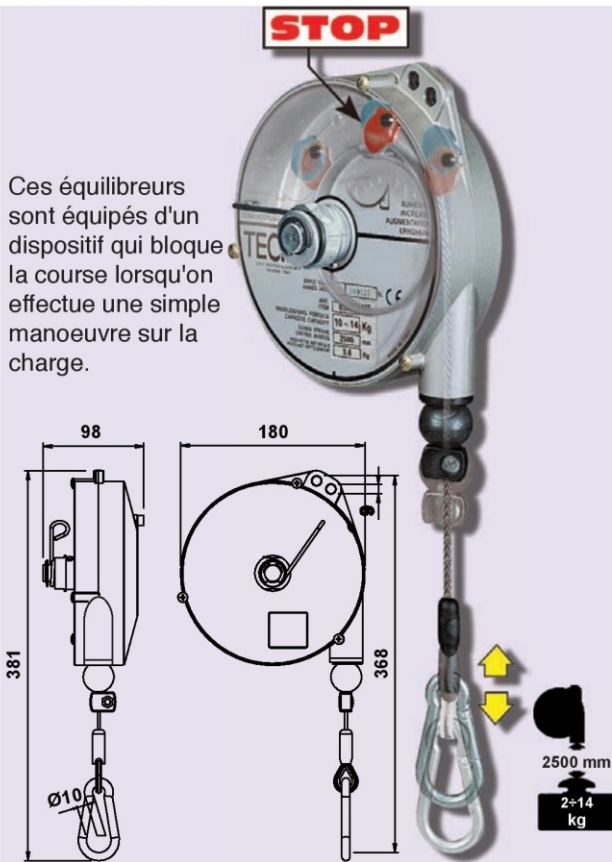


Équilibreurs spéciaux

Série à dispositif de blocage et série ATEX

934

série à dispositif de blocage

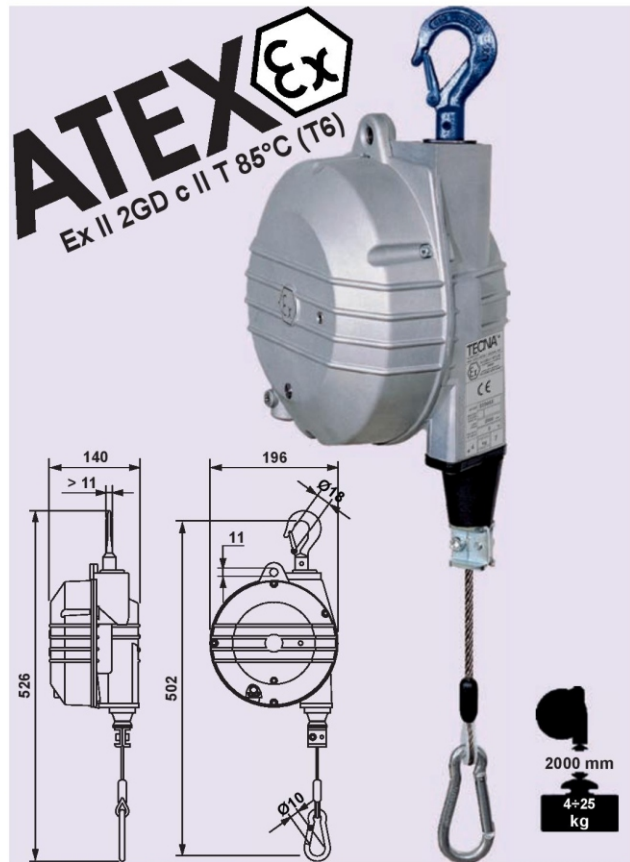


Ces équilibreurs sont équipés d'un dispositif qui bloque la course lorsqu'on effectue une simple manoeuvre sur la charge.

CODE	course	charge maxi.	Kg
9346	2500 mm	2 - 4 kg	3,0
9347	2500 mm	4 - 6 kg	3,3
9348	2500 mm	6 - 8 kg	3,6
9349	2500 mm	8 - 10 kg	3,8
9350	2500 mm	10 - 14 kg	4,0

935AX

série semi-lourde ATEX



CODE	course	charge maxi.	Kg
9354AX	2000 mm	4 - 7 kg	5,0
9355AX	2000 mm	7 - 10 kg	5,5
9356AX	2000 mm	10 - 14 kg	5,5
9357AX	2000 mm	14 - 18 kg	6,5
9358AX	2000 mm	18 - 22 kg	6,0
9359AX	2000 mm	22 - 25 kg	6,6

Utilisations :

outils électriques et pneumatiques :
meuleuses, ponceuses, perceuses, visseuses,
taraudeuses, riveteuses, cisailles, ...
agrafeuses pour emballage, ...
machines à souder par points, etc...
gabarits de contrôle, calibres.

Caractéristiques techniques :

- structure extrêmement robuste assurant une protection maximale de l'appareil.
- construction monobloc en alliage d'aluminium nervuré
- câble en acier inox de grande résistance et de haute flexibilité

Avantages :

- dispositif pour bloquer et débloquer la charge à n'importe quelle hauteur.

Senga propose une nouvelle gamme d'équilibreurs adaptés aux zones à atmosphères explosives (ATEX).

Les caractéristiques ATEX de ces équilibreurs sont:

Ex II 2GD c II T 85°C (T6)

- EX:** ATEX
- II:** Groupe II
- 2:** Catégorie 2 (présence probable d'une atmosphère potentiellement explosive);
- GD:** Atmosphère potentiellement explosive par la présence de gaz et de poussières;
- c:** Protection type "c" pour appareils non électriques;
- T85°C:** Température maximale de surface en fonctionnement normal et en dysfonctionnement, en degré centigrade pour la poussière;
- (T6):** Température maximale de surface qui correspond à un maximum de 85°C pour le gaz

- construction monobloc en alliage d'aluminium
- câble en acier inox