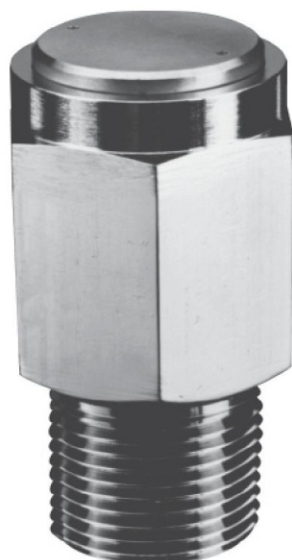


**Série 500 - Soupapes de sécurité, réglables 0.035 à 10 bar,
échappement libre ou collectable**

**CERTIFIÉES Organes de Sécurité
Modules B (type examination)+D, Selon PED 2014/68/EU**



CIRCLE SEAL CONTROLS, INC.
A CIRCOR International company

Caractéristiques

- Décharge à l'atmosphère ou collectable**
- Pression d'ouverture réglable**
- Totalement étanche (test de fuite au siège : 100%)**
- Pré-réglage (tarage) usine**
- Pression d'ouverture précise**
- Large plage de pression d'ouverture**
- Pré-réglage inviolable**

Applications

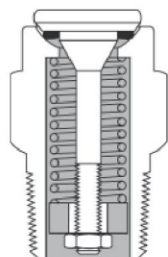
- Protection de systèmes contre la surpression**
- Réservoirs de stockage**
- Systèmes de récupération de fréon**
- Equipements médicaux**
- Equipements de réfrigération/chauffage**
- Pompes**
- Equipements de communications**
- Instruments de contrôle de procédés**
- Unités pilotes R&D**

Données Techniques

MATERIAU CORPS	Aluminium, laiton, Inox 303 ou 316
JOINTS O-RING	Buna N, Ethylène Propylène, Néoprène, Silicone, Téflon®, ou Viton®
RESSORT DE CHARGE	Inox 302 ou 17-7PH
PRESSION DE SERVICE	Du vide à 14 bar
PRESSION D'EPREUVE	28 bar
PRESSION D'ECLATEMENT	> 34 bar
PLAGE DE TEMPERATURE	- 196°C à + 205° C (svt matériau du corps et joint O-ring)
RACCORDEMENTS	1/8" à 1-1/4"

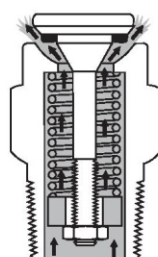
Note: une filtration adaptée est recommandée pour éviter d'endommager les surfaces d'étanchéité.

Mode de fonctionnement



Fermé

Le joint souple spécial assure l'étanchéité. Son efficacité augmente avec l'accroissement de la pression, jusqu'à la pression d'ouverture. La butée de clapet en contact métal/métal reçoit la force du ressort et évite toute adhérence.



Ouvert

Lorsque la pression de service dépasse la force du ressort, le clapet s'ouvre instantanément. Si la pression continue d'augmenter, l'orifice variable entre clapet et corps augmente également, permettant le passage d'un débit plus important.

Refermeture

Le joint souple établit automatiquement une ligne de contact avec le siège sphérique. Ce joint assure une étanchéité parfaite à la refermeture.

Série 500 - Soupapes de sécurité, réglables 0.035 à 10 bar

Débit à la pression d'ouverture

Joints élastomères : 5 cc/min

Téflon® : 0,56 l/min

Tolérance sur la pression d'ouverture : $\pm 5\%$

La pression d'ouverture lors de l'ouverture initiale, peut être légèrement supérieure à cette tolérance, phénomène inhérent aux caractéristiques des joints.

La tolérance sur la pression d'ouverture peut être supérieure à $\pm 5\%$ si la valeur de tarage est inférieure à 700 mbar (nous contacter si besoin).

Fuite (pression montante)

- Joints standards* : 0 à 95% de la pression d'ouverture

- Silicone (524) & EPR (562) : 0 à 80% de la pression d'ouverture - Téflon® (520) :

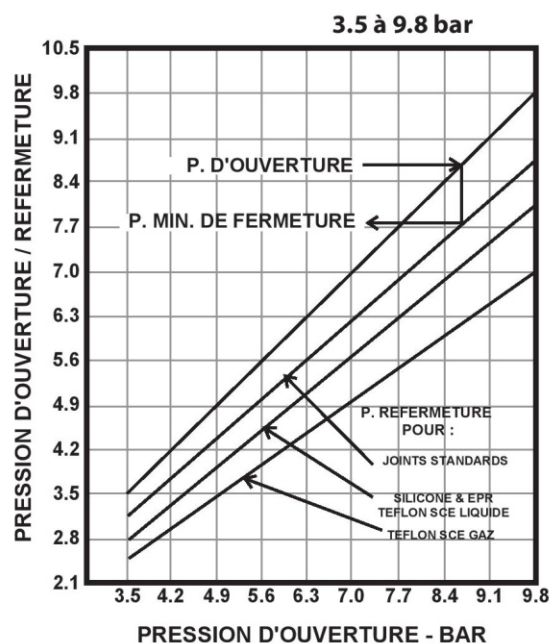
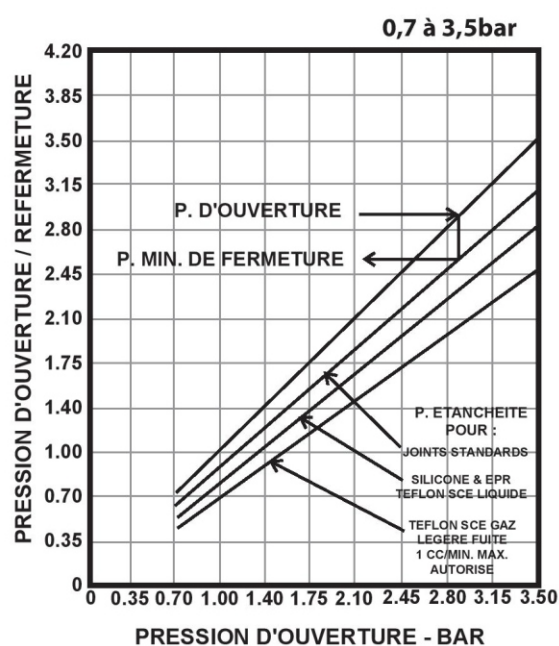
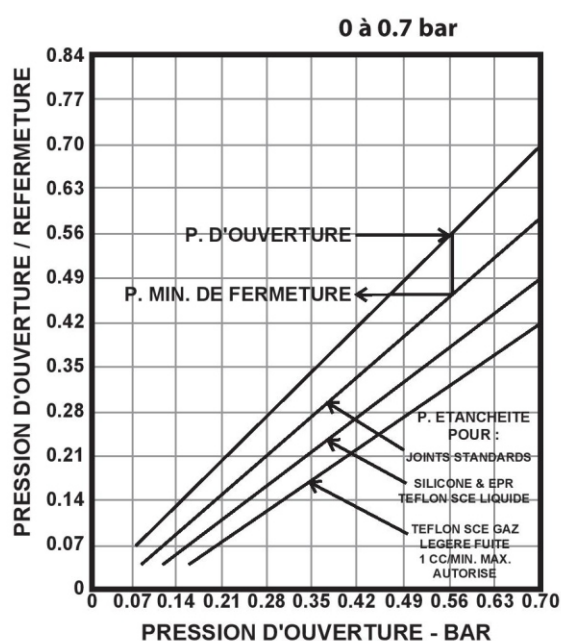
- Tarage jusqu'à 168 mbar : 4 cc/min de 0 à 50% de la pression d'ouverture .

- Tarage au delà de 170 mbar : 1 cc/min de 0 à la pression de re-fermeture, 10 cc/min de la pression de re-fermeture à 90% de la pression d'ouverture

Fuite à la pression de refermeture

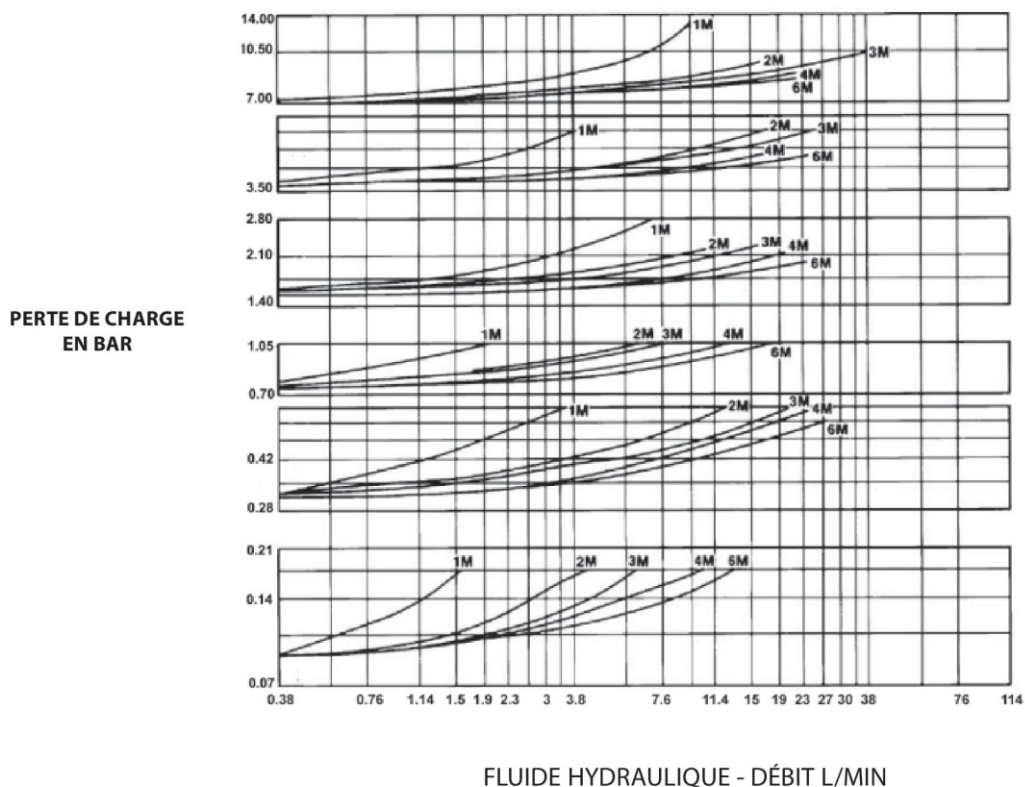
Tous joints élastomères : Zéro

Téflon : 1 cc/min pour pression de tarage supérieure à 175 mbar

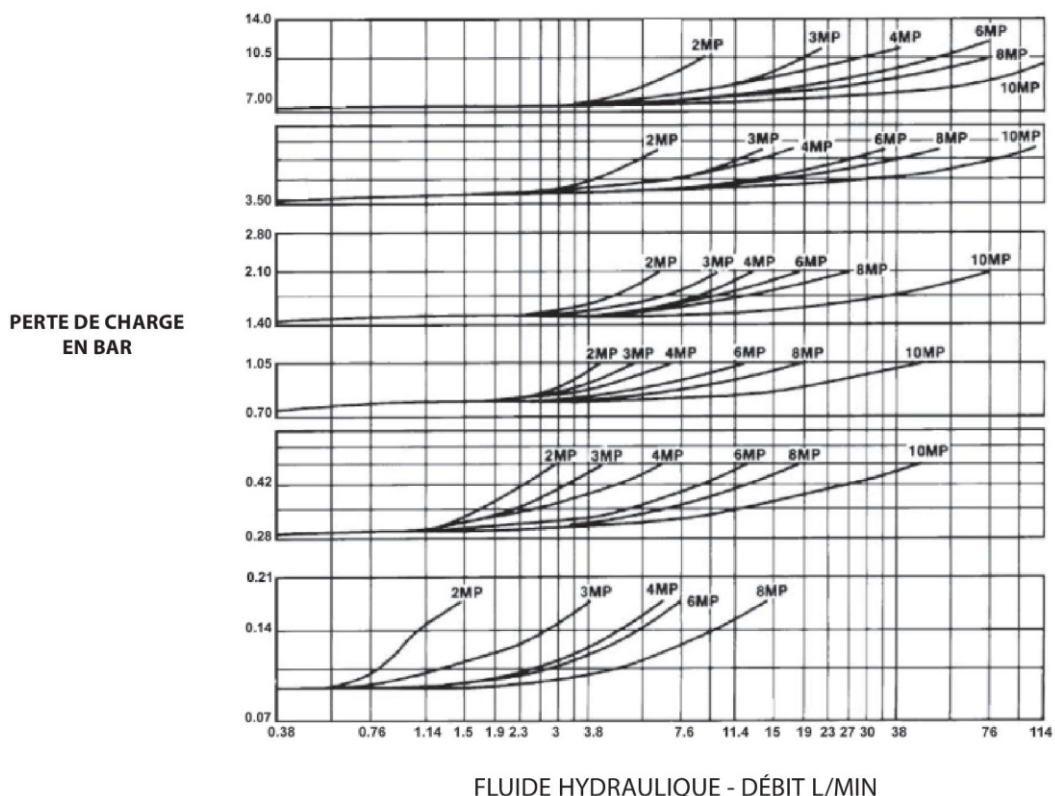


* Joints standard:
Buna N (559)
Viton® (532)
Néoprène (533)

Courbes de débit (500-M) Décharge à l'atmosphère



Courbes de débit (500-MP) Décharge collectable



Série 500 - Soupapes de sécurité, réglables 0.035 à 10 bar

Capacité de débit pour Air (500-M & MP)

M = Décharge à l'atmosphère, 1/8" - 3/8"

MP = Décharge collectable 1/4" - 1/2"

PRESSION DE TARAGE (BAR)	% SURPRESSION AU-DELÀ DE LA PRESSION D'OUVERTURE (NL/MIN D'AIR A T°AMB.)								
	10%			25%			50%		
	1M/2MP	2M/3MP	3M/4MP	1M/2MP	2M/3MP	3M/4MP	1M/2MP	2M/3MP	3M/4MP
0.035	2.24	2.24	2.24	3.36	4.76	12.6	3.92	16.8	30.8
0.07	2.80	2.80	2.80	4.76	9.8	18.2	5.6	22.4	44.8
0.105	3.36	3.36	4.2	7	12.88	25.2	11.2	28	56
0.14	4.20	3.92	5.6	9.52	17.36	33.6	17.64	39.2	70
0.175	4.76	4.76	8.4	11.76	21	42	22.4	50.4	86.8
0.21	5.60	5.88	11.2	14	23.8	47.6	30.8	61.6	100.8
0.28	6.44	6.72	14	19.6	29.4	56	42	84	151.2
0.35	7.84	8.4	14	24.08	36.4	61.6	47.6	103.6	168
0.7	16.8	19.6	22.4	46.2	89.6	106.4	89.6	196	308
1.05	22.4	33.6	44.8	64.4	117.6	238	117.6	238	560
1.4	30.8	42	70	81.2	140	322	145.6	280	784
1.75	33.6	56	84	95.2	221.2	420	168	392	924
2.1	44.8	67.2	112	112	282.8	546	196	504	1008
2.8	53.2	98	196	142.8	364	686	246.4	728	1484
3.5	64.4	123.2	252	168	420	812	296.8	896	1680
4.2	70	151.2	274.4	187.6	504	924	324.8	1092	1932
4.9	81.2	184.8	305.2	210	630	1064	355.6	1316	2212
5.6	89.6	212.8	336	229.6	728	1204	386.4	1568	2548
6.3	100.8	243.6	378	252	854	1316	417.2	1848	2828
7	112	266	420	274.4	952	1456	442.4	2100	3024
7.7	123.2	316.4	490	285.6	1064	1498	476	2170	3192
8.4	134.4	369.6	582.4	296.8	1190	1582	512.4	2240	3416
9.1	145.6	417.2	672	308	1316	1638	548.8	2324	3668
9.8	156.8	462	770	322	1428	1722	585.2	2436	3864
10.5	168	504	840	336	1568	1764	616	2520	4060

M = Décharge à l'atmosphère, 1/2" - 1"

MP = Décharge collectable, 3/8" - 1 1/4"

PRESSION DE TARAGE (BAR)	% SURPRESSION AU-DELÀ DE LA PRESSION D'OUVERTURE (NL/MIN D'AIR A T°AMB.)								
	10%			25%			50%		
	4M/6MP	6M/8MP	8M/10MP	4M/6MP	6M/8MP	8M/10MP	4M/6MP	6M/8MP	8M/10MP
0.035	1.96	1.96	—	14	14	—	22.4	61.6	—
0.07	2.8	2.8	—	19.6	19.6	—	47.6	89.6	—
0.105	8.4	8.4	—	28	39.2	—	61.6	154	—
0.14	14	14	—	33.6	47.6	—	84	196	—
0.175	16.8	16.8	—	50.4	84	—	117.6	294	—
0.21	22.4	22.4	—	61.6	112	—	140	364	—
0.28	28	28	42	84	140	840	210	476	1568
0.35	28	33.6	70	98	168	952	252	560	1792
0.7	28	67.2	196	168	336	1680	532	1120	3220
1.05	44.8	84	196	238	616	1680	756	2240	4480
1.4	56	140	196	280	840	1680	952	3080	5320
1.75	84	154	252	378	952	2016	1204	3248	—
2.1	98	168	322	448	1036	2240	1400	3388	—
2.8	154	238	501	672	1344	3220	2016	3808	—
3.5	196	280	644	840	1568	3920	2520	4200	—
4.2	308	364	980	1064	1792	4480	2800	4620	—
4.9	420	476	1652	1316	2016	5180	3108	5096	—
5.6	560	588	2156	1568	2268	6020	3444	5712	—
6.3	728	728	2464	1904	2632	6580	3864	6300	—
7	840	840	2800	2100	2940	7000	4200	6720	—
7.7	924	1064	3220	2240	3136	7224	4648	—	—
8.4	1036	1316	3696	2408	3500	7560	5124	—	—
9.1	1148	1596	4200	2604	4200	7896	5628	—	—
9.8	1288	1988	4900	2856	4564	7120	6216	—	—
10.5	1400	2240	5320	3080	4900	8400	6720	—	—

Série 500 - Soupapes de sécurité, réglables 0.035 à 10 bar

Capacité de débit pour Air (D500-M)

Décharge à l'atmosphère avec déflecteur, 1/8"– 3/8"

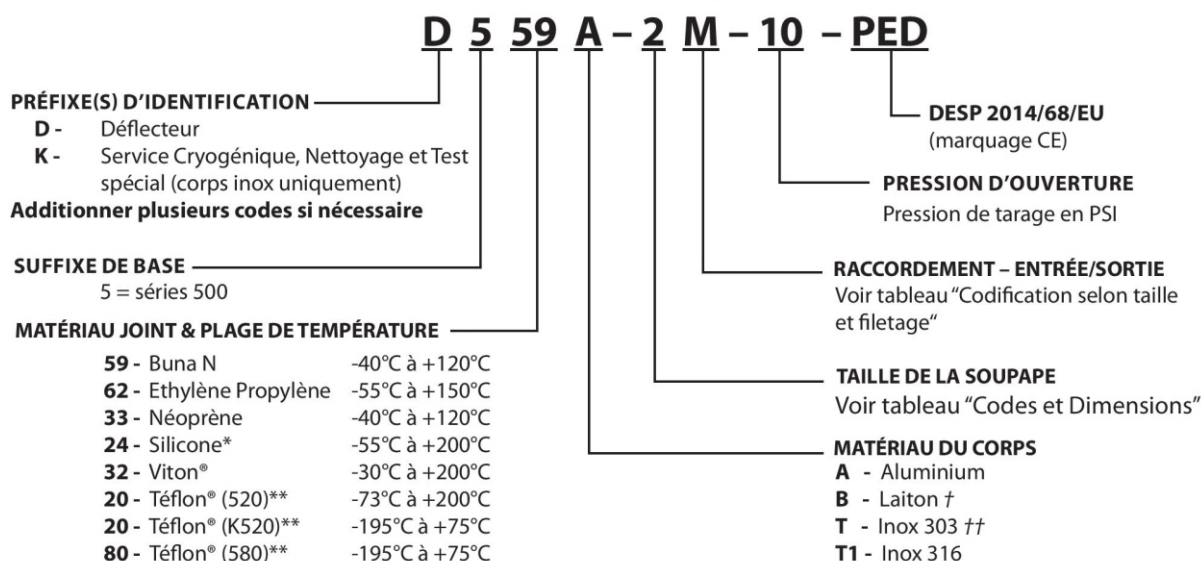
PRESSION DE TARAGE (BAR)	% SURPRESSION AU-DELÀ DE LA PRESSION D'OUVERTURE (NL/MIN D'AIR A T°AMB.)								
	10%			25%			50%		
	1M	2M	3M	1M	2M	3M	1M	2M	3M
0.035	3.36	5.6	4.2	6.72	14	14	12.32	33.6	30.8
0.07	5.88	8.4	8.4	11.2	23.8	23.8	20.44	56	53.2
0.105	5.88	8.4	8.4	11.76	28	28	22.4	75.6	86.8
0.14	5.88	8.4	8.4	12.6	33.6	33.6	26.6	98	140
0.175	6.16	8.4	8.4	13.72	36.4	36.4	30.8	120.4	173.6
0.21	6.44	8.4	8.4	14.56	44.8	44.8	35	151.2	224
0.28	6.44	8.4	8.4	16.24	58.8	58.8	42	210	336
0.35	8.96	8.4	8.4	16.8	61.6	126	47.6	232.4	392
0.7	19.6	9.52	11.2	44.8	70	392	89.6	352.8	644
1.05	39.2	36.4	42	56	168	504	109.2	462	812
1.4	50.4	61.6	84	75.6	280	644	151.2	588	1008
1.75	53.2	84	224	78.4	322	756	168	644	1120
2.1	56	112	392	84	392	896	196	756	1316
2.8	64.4	165.2	728	98	504	1176	252	924	1652
3.5	67.2	224	1092	106.4	700	1512	294	1120	2072
4.2	89.6	476	1204	128.8	924	1736	319.2	1288	—
4.9	112	728	1316	154	1148	1960	347.2	1456	—
5.6	137.2	1008	1456	179.2	1400	2212	383.6	1652	—
6.3	165.2	1288	1624	210	1708	2492	420	1876	—
7	196	1568	1820	238	2016	2800	448	2128	—
7.7	204.4	1568	1820	266	2044	3164	672	2240	—
8.4	215.6	1596	1848	358.4	2072	3556	924	2352	—
9.1	226.8	1624	1876	453.6	2128	3976	1204	2492	—
9.8	240.8	1652	1904	560	2184	4424	1484	2688	—
10.5	252	1708	1960	700	2240	4928	1680	2912	—

Décharge à l'atmosphère avec déflecteur, 1/2"–1"

PRESSION DE TARAGE (BAR)	% SURPRESSION AU-DELÀ DE LA PRESSION D'OUVERTURE (NL/MIN D'AIR A T°AMB.)								
	10%			25%			50%		
	4M	6M	8M	4M	6M	8M	4M	6M	8M
0.035	4.2	4.2	—	8.4	8.4	—	28	28	—
0.07	8.4	8.4	—	14	14	—	47.6	47.6	—
0.105	11.2	11.2	—	16.8	42	—	89.6	210	—
0.14	14	16.8	—	25.2	84	—	140	406	—
0.175	16.8	19.6	—	30.8	112	—	182	588	—
0.21	19.6	28	—	39.2	154	—	252	812	—
0.28	28	42	—	84	252	—	364	1260	—
0.35	28	50.4	—	112	364	—	434	1372	—
0.7	42	112	2576	280	1008	115	784	2100	4060
1.05	252	728	3556	616	1848	—	1176	2828	—
1.4	504	1400	4760	1008	2800	—	1624	3668	—
1.75	588	1680	4844	1204	3136	—	1820	—	—
2.1	700	2072	4956	1428	3584	—	2072	—	—
2.8	924	2800	5264	1876	4424	—	2548	—	—
3.5	1176	3640	5600	2380	5460	—	3080	—	—
4.2	1372	4144	6300	2660	6160	—	—	—	—
4.9	1568	4676	7028	2968	6916	—	—	—	—
5.6	1792	5264	7784	3276	7700	—	—	—	—
6.3	2044	5936	8624	3640	8540	—	—	—	—
7	2380	6720	9520	4060	9520	—	—	—	—
7.7	2492	6888	9940	4256	9716	—	—	—	—
8.4	2604	7084	10416	4452	9940	—	—	—	—
9.1	2744	7308	10920	4676	10164	—	—	—	—
9.8	2884	7560	11620	4298	10500	—	—	—	—
10.5	3080	7840	12320	5180	10920	—	—	—	—

Série 500 - Soupapes de sécurité, réglables 0.035 à 10 bar

Comment Commander - Construire une référence produit



† Pour les utilisations relevant de la DESP 2014/68/EU, les versions à corps laiton sont limitées à une température maximum d'utilisation de +38°C

†† Les versions à corps Inox 303 ne sont pas certifiées pour être utilisées comme organes de sécurité selon DESP 2014/68/EU

Option D : déflecteur permettant de protéger les personnels contre une projection du fluide à l'ouverture, et servant aussi de capot de protection contre la pluie et la poussière. Non disponible si pression de tarage inférieure à 140 mbar

* : Non disponible au-delà de 5,24 bar

** : Séries 520 : Joint Téflon
Séries K520 : Joint Téflon poli, application cryogénie
Séries 580 : Joint Téflon poli,

Les versions certifiées ASME font l'objet d'une documentation spécifique.

Consulter votre représentant pour tout besoin spécifique en terme de raccordement, pression et température.

Codification selon taille et filetage

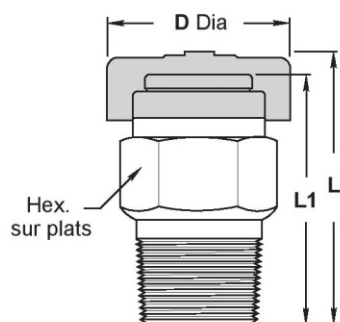
TAILLE	FILETAGE NPT MÂLE	FILETAGE NPT MÂLE / FEMELLE	FILETAGE BSPT MÂLE / FEMELLE	FILETAGE BSPT MÂLE
1/8"	-1M	—	—	-1S
1/4"	-2M	-2MP	-2SX	-2S
3/8"	-3M	-3MP	-3SX	-3S
1/2"	-4M	-4MP	-4SX	-4S
3/4"	-6M	-6MP	-6SX	-6S
1"	-8M	-8MP	—	-8S
1-1/4"	—	-10MP	—	—

Kits de Réparation

En service normal, la (les) seule(s) pièce(s) pouvant nécessiter un remplacement est (sont) le(s) joint(s). Un kit de réparation peut être commandé en plaçant un "K/" devant la référence de la soupape (ex : K/559A-2M-10).

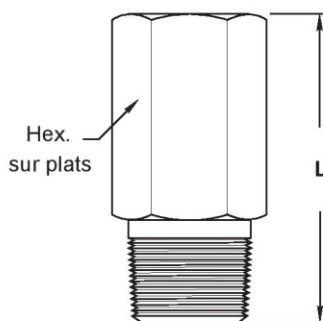
Dimensions (mm)

A l'atmosphère



TAILLE MÂLE	L	L1	HEX.	D DIA. MAX.
1/8"	28.9	24.9	12.7	16.00
1/4"	35.0	30.5	15.9	22.86
3/8"	36.3	31.7	19.1	30.73
1/2"	50.3	44.2	25.4	36.83
3/4"	58.7	52.6	28.6	36.83
1"	80.3	72.4	38.1	48.00

Collectable (en ligne)



TAILLE MÂLE & FEMELLE	L	HEX
1/4"	41.1	19.1
3/8"	52.8	22.2
1/2"	59.4	28.6
1/4"	69.1	31.7
1"	91.9	38.1
1-1/4"	118.6	47.6

POUR VOTRE SÉCURITÉ

LORS DE LA SÉLECTION D'UN COMPOSANT, LA CONCEPTION DU SYSTÈME ENTIER DOIT ÊTRE CONSIDÉRÉE, AFIN D'ASSURER UN FONCTIONNEMENT FIABLE ET SÛR. LA FONCTIONNALITÉ, LA COMPATIBILITÉ CHIMIQUE DES MATÉRIEAUX CONSTITUANTS, LES TENUES MÉCANIQUES, L'INSTALLATION CORRECTE, LE FONCTIONNEMENT GLOBAL ET LA MAINTENANCE SONT DE LA RESPONSABILITÉ DU CONCEPTEUR DU SYSTÈME ET DE SON UTILISATEUR.

Viton® est une marque déposée de DuPont Dow Elastomers
Téflon® est une marque déposée de DuPont.