

AWFNE / AWFN

Distributeur à plan de pose NAMUR

Commande électrique ou pneumatique

NAMUR G1/4"
Monostable ou bistable
3/2 - 5/2



Caractéristiques

- ◆ Distributeurs conçus pour le montage direct sur le flanc d'actionneurs pneumatiques rotatifs, utilisés pour la télécommande de vannes 1/4 de tour.
- ◆ Fluide - air comprimé et gaz neutres
- ◆ Fournis avec 2 joints toriques et 2 vis de fixation
- ◆ Commande manuelle auxiliaire standard

Matériaux

Corps	Aluminium anodisé
Tiroir	Acier inoxydable 303
Joint	Nitrile
Ressort	Acier

Spécifications techniques

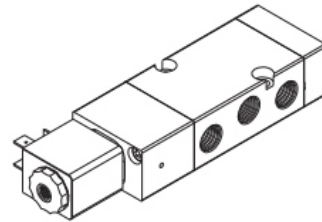
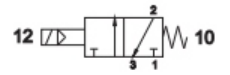
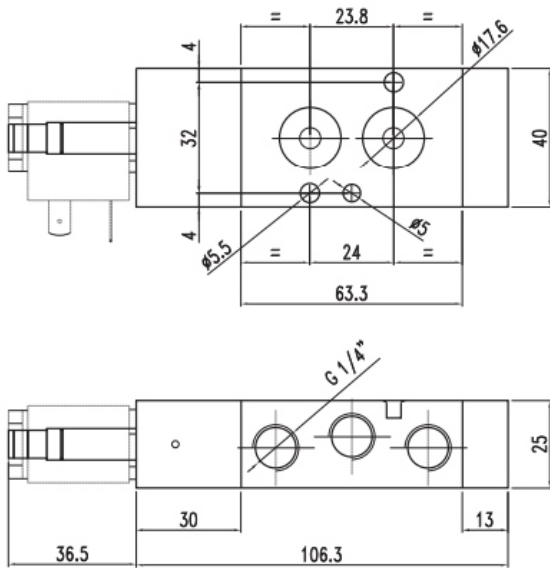
Fonction	3/2 - 5/2 Monostable ou bistable
Raccordement	En applique Namur G1/4"
Plage de température	
- cde électrique	- 10 à + 50°C
- cde pneumatique	- 10 à + 60°C
Tensions (+/-10%)	24V = 24, 110, 230V~ 50/60Hz
Puissance absorbée	3 W / 5 VA
Isolation	Classe F

Référence	Fonction	Commande	Rappel
AWFNE 111 63	3/2	Electrique	Ressort
AWFNE 111 65	5/2	Electrique	Ressort
AWFNE 113 63	3/2	Electrique	Electrique
AWFNE 113 65	5/2	Electrique	Electrique
AWFN 8 63	3/2	Pneumatique	Ressort
AWFN 8 65	5/2	Pneumatique	Ressort
AWFN 9 63	3/2	Pneumatique	Pneumatique
AWFN 9 65	5/2	Pneumatique	Pneumatique

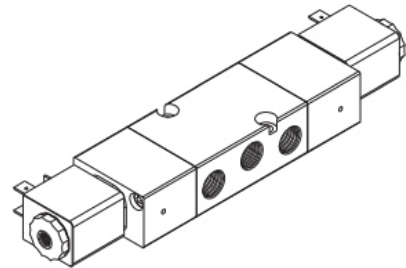
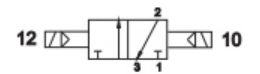
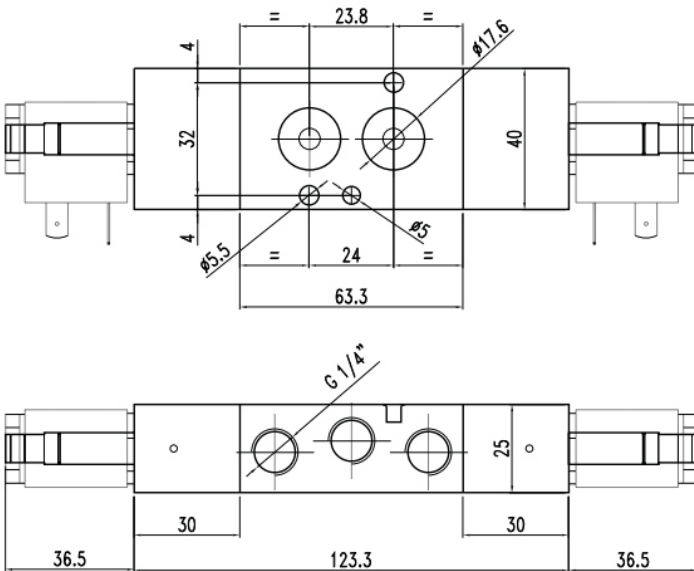
Référence	Pression (bar)		Temps de commutation (ms)		Débit (Nl/min @ 6 bar)	Equivalence de passage (mm)
	min	max	Commande	Rappel		
AWFNE 111 63	2.5	10	19	45	1100	7.5
AWFNE 111 65	2.5	10	19	45	1100	7.5
AWFNE 113 63	1	10	22	22	1100	7.5
AWFNE 113 65	1	10	22	22	1100	7.5
AWFN 8 63	2.5	10	7	15	1100	7.5
AWFN 8 65	2.5	10	7	15	1100	7.5
AWFN 9 63	1	10	7	7	1100	7.5
AWFN 9 65	1	10	7	7	1100	7.5

Distributeurs NAMUR G1/4" à commande électropneumatique

AWFN E 111/63 ou AWFN E 111/65 - Monostable 3/2 ou 5/2

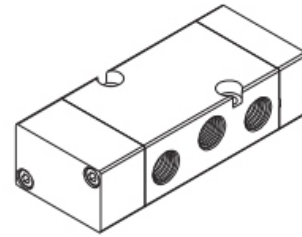
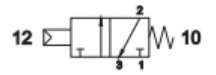
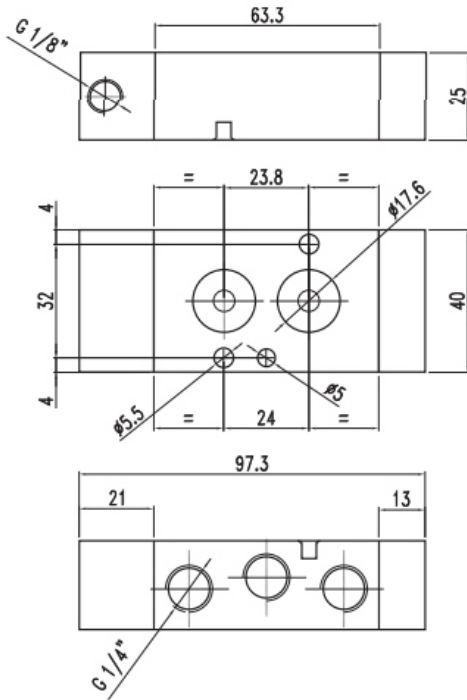


AWFN E 113/63 ou AWFN E 113/65 - Bistable 3/2 ou 5/2

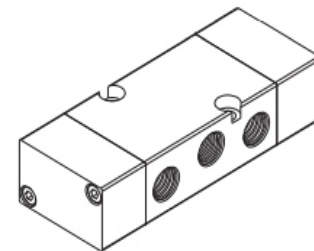
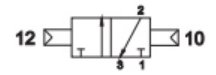
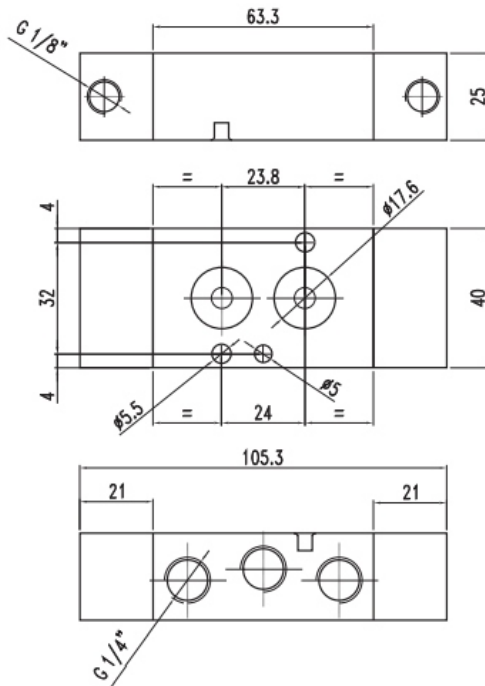


Distributeurs NAMUR G1/4" à commande pneumatique

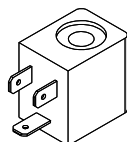
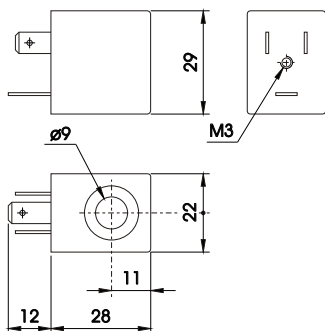
AWFN 8/63 ou AWFN 8/65 - Monostable 3/2 ou 5/2



AWFN 9/63 ou AWFN 9/65 - Bistable 3/2 ou 5/2



Bobines et connecteurs

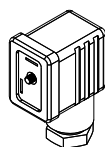
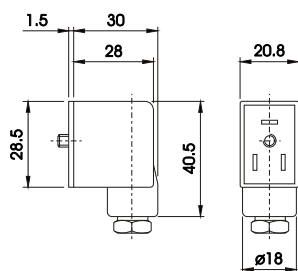


BOBINES

Référence	Tension	Puissance	
		Maintien	Appel
BO 4011 024	24 V=	3W	
BO 4012 024	24 V~	5VA	7,5VA
BO 4012 110	110 V~	5VA	7,5VA
BO 4012 220	220 V~	5VA	7,5VA

SPECIFICATIONS

Tolérance sur tension	+10%
Indice de protection	IP65
Température maximale	+50 C°
Durée d'enclenchement	100%



CONNECTEURS

Référence	
KV 12209 N	Standard
CA1 LV24	LED et Varistor 24 V
CA1 LV250	LED et Varistor 230 V~
CA1 M200	Avec câble surmoulé de 2 mètres
CA1 M500	Avec câble surmoulé de 5 mètres
CA1 LV Tension M50	Câble surmoulé 0.5 m - LED / Varistor
CA1 LV Tension M200	Câble surmoulé 2 m - LED / Varistor
CA1 LV Tension M300	Câble surmoulé 3 m - LED / Varistor
CA1 LV Tension M500	Câble surmoulé 5 m - LED / Varistor