

RU

Régulateur hydraulique de vitesse pour vérin pneumatique

DN 40

Pour vérins d'alésage de 40 à 100 mm



Caractéristiques

- ◆ Régulateur hydraulique de 40 mm d'alésage
- ◆ Pour vérins pneumatiques de 40 à 100 mm d'alésage
- ◆ Courses standard : 50, 70, 100, 150, 200, 250, 300, 350, 400 et 500 mm
- ◆ Commande pneumatique d'arrêt en position (STOP) et de deuxième vitesse SKIP (optionnel)

Spécifications techniques

Vitesse	réglable de 0 à 10 m/min
Force maximale	600 kgf (vérin)
Cadence maximale :	
Nbre AR/min x Force (Kg) x Course (mm)	< 600 000

Versions disponibles :

Simple effet - Sortie de tige contrôlée

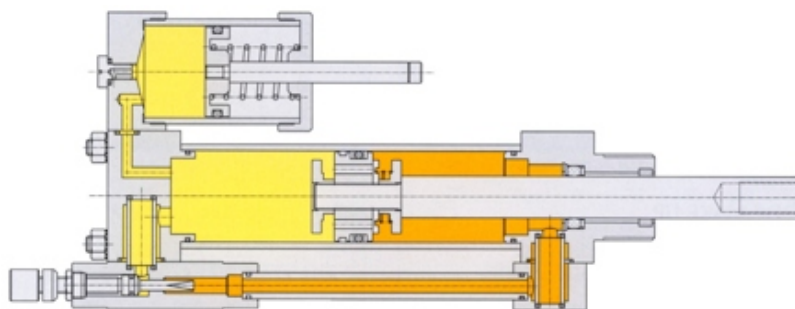
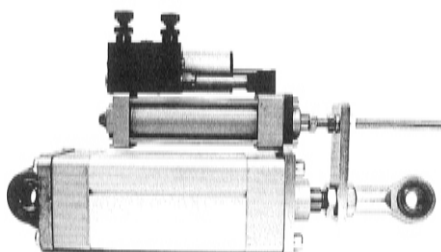
RU : version standard
RUS : avec commande STOP
RUA : avec commande SKIP
RUSA : avec commandes STOP et SKIP

Simple effet - Rentrée de tige contrôlée

RR : version standard
RRS : avec commande STOP
RRA : avec commande SKIP
RRSA : avec commandes STOP et SKIP

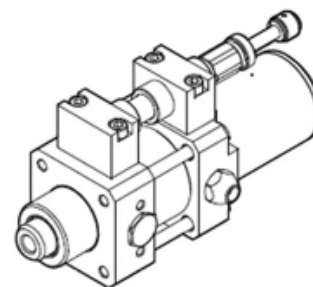
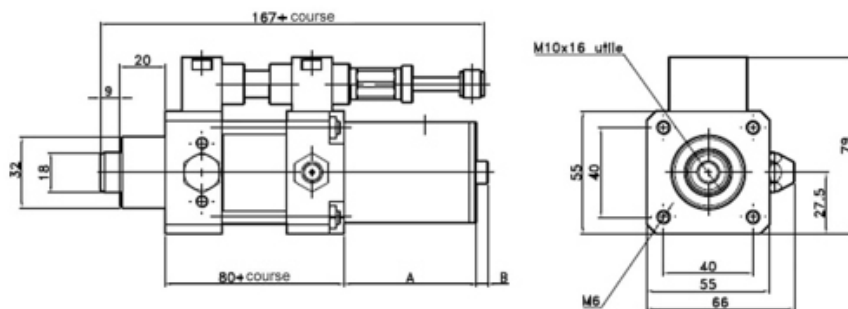
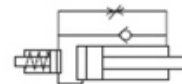
Double effet - Rentrée et sortie de tige contrôlées

DR : version standard
DRS : avec commande STOP
DRA : avec commande SKIP
DRSA : avec commandes STOP et SKIP



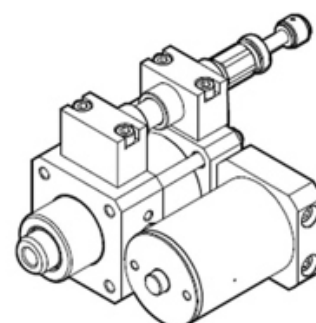
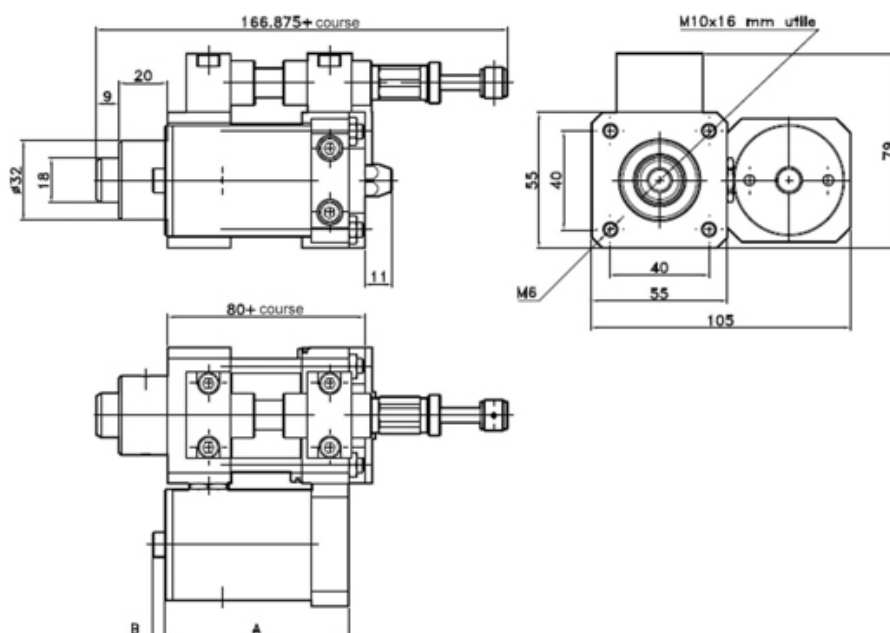
Régulateurs hydrauliques de sortie de tige de vérins pneumatiques

RU - Réservoir en ligne



Course	A	B max.
< 75	75	25
75+150	90	39
150+250	142	65
250+350	171	87
350+500	222	125

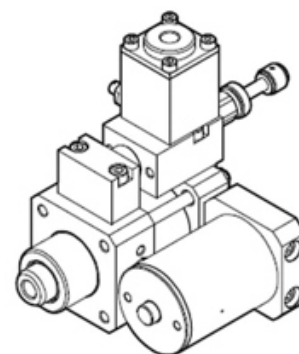
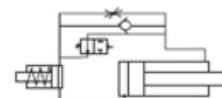
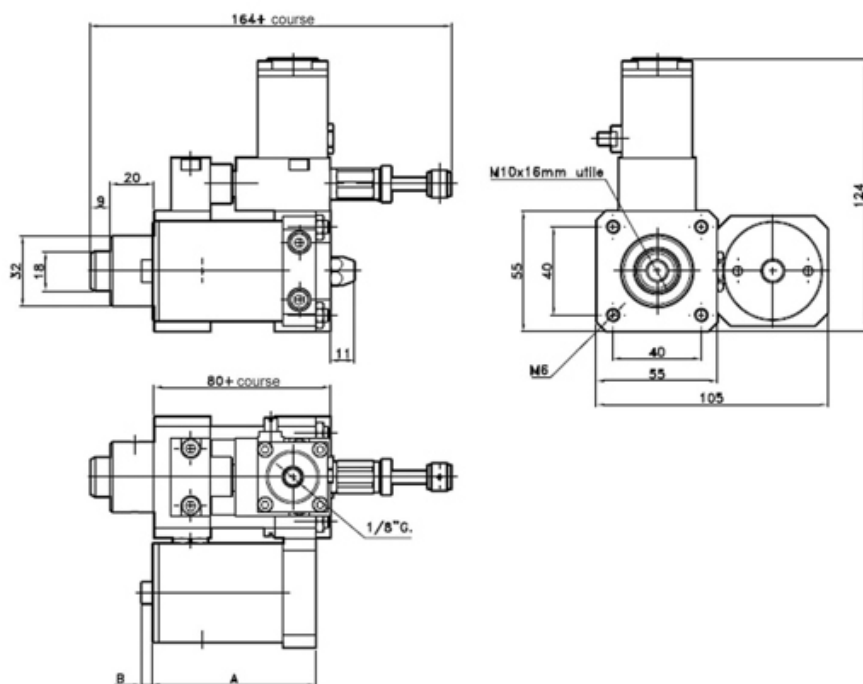
RU - Réservoir latéral



Course	A	B max.
< 75	75	25
75+150	90	39
150+250	142	65
250+350	171	87
350+500	222	125

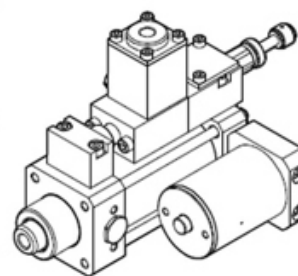
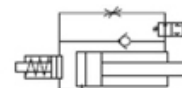
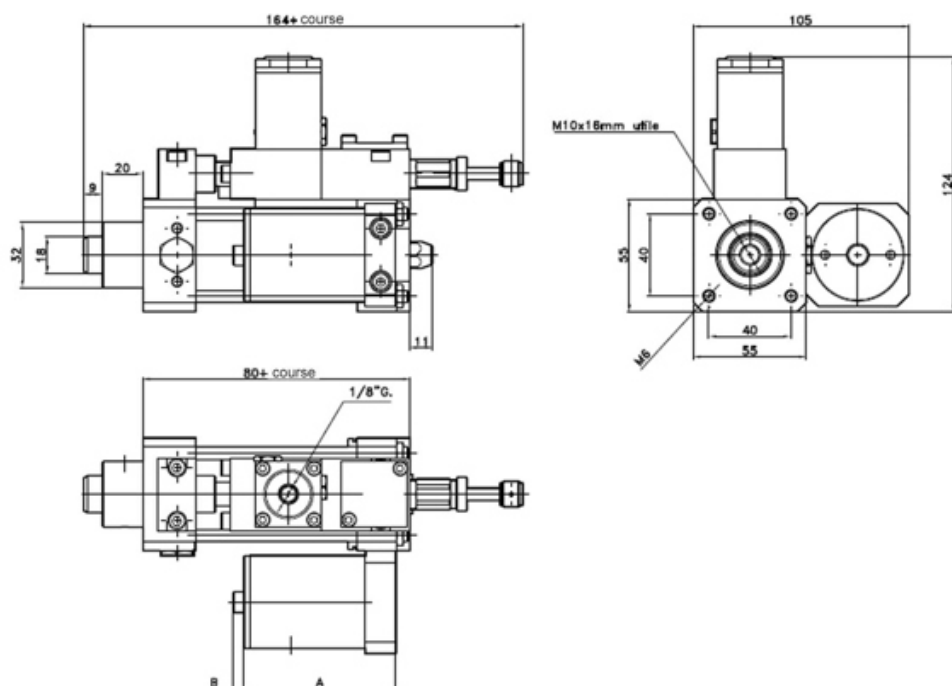
Régulateurs hydrauliques de sortie de tige de vérins pneumatiques

RUA - Avec commande SKIP



Course	A	B max.
< 75	75	25
75+150	90	39
150+250	142	65
250+350	171	87
350+500	222	125

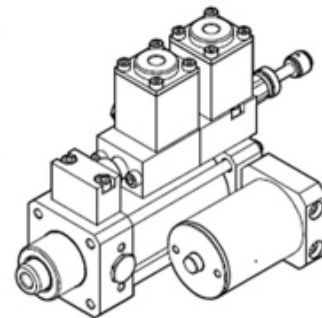
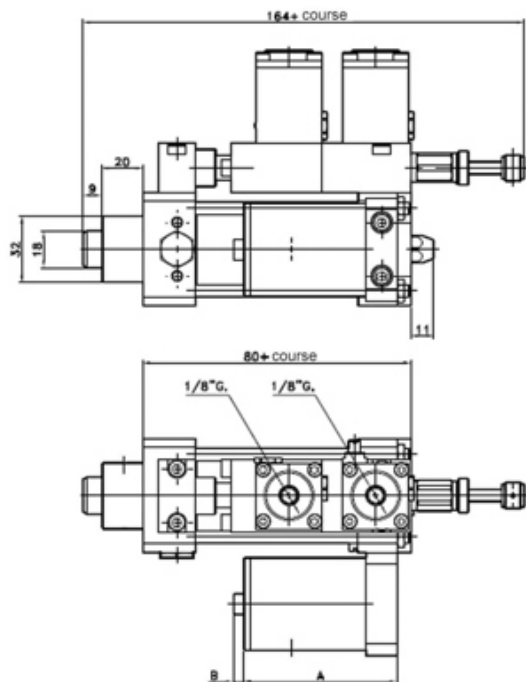
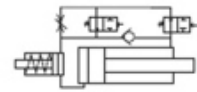
RUS - Avec commande STOP



Course	A	B max.
< 75	75	25
75+150	90	39
150+250	142	65
250+350	171	87
350+500	222	125

Régulateurs hydrauliques de sortie de tige de vérins pneumatiques

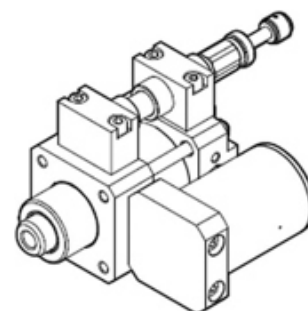
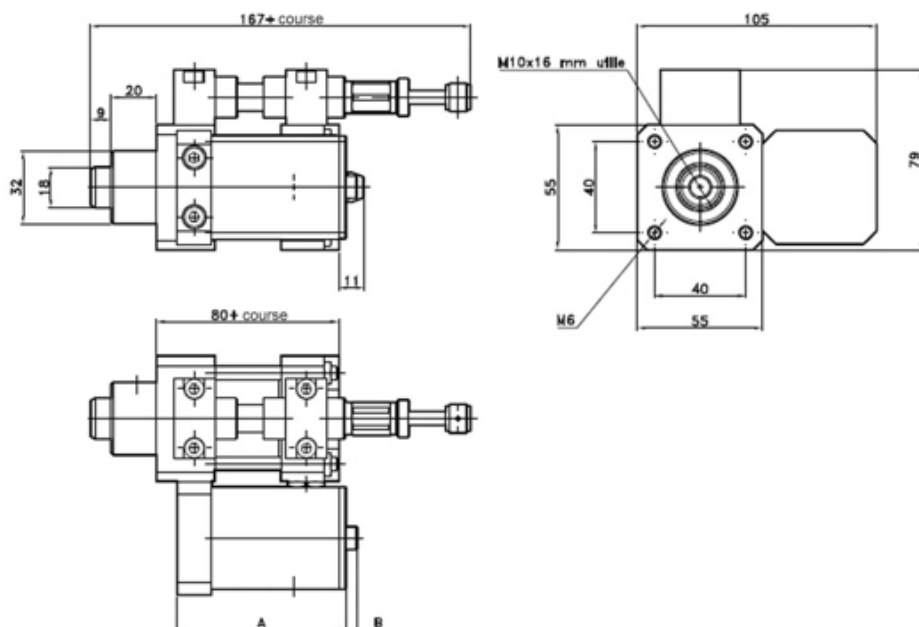
RUSA - Avec commandes STOP et SKIP



Course	A	B max.
< 75	75	25
75+150	90	39
150+250	142	65
250+350	171	87
350+500	222	125

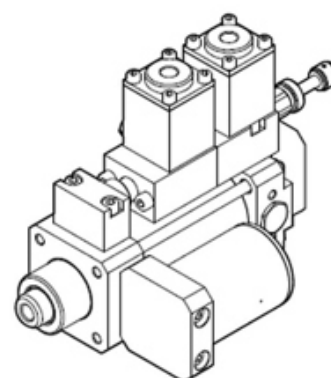
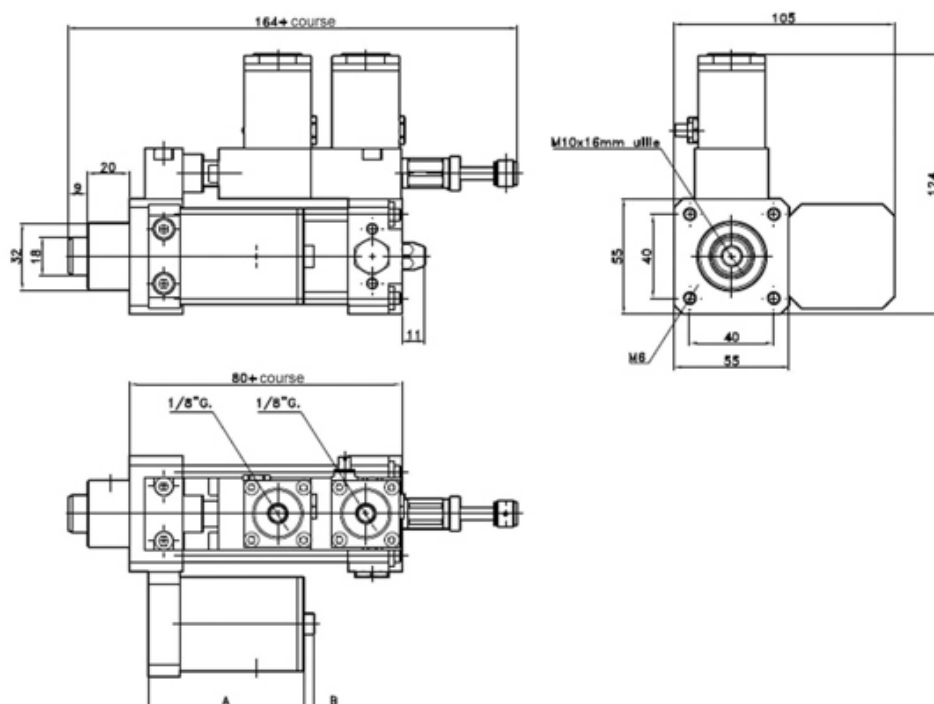
Régulateurs hydrauliques de rentrée de tige de vérins pneumatiques

RR - Avec réservoir latéral



Course	A	B max.
< 75	75	25
75+150	90	39
150+250	142	65
250+350	171	87
350+500	222	125

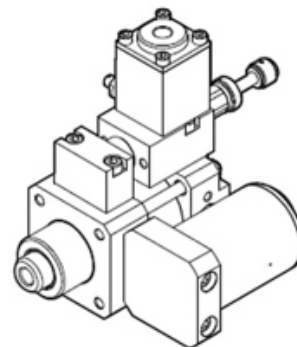
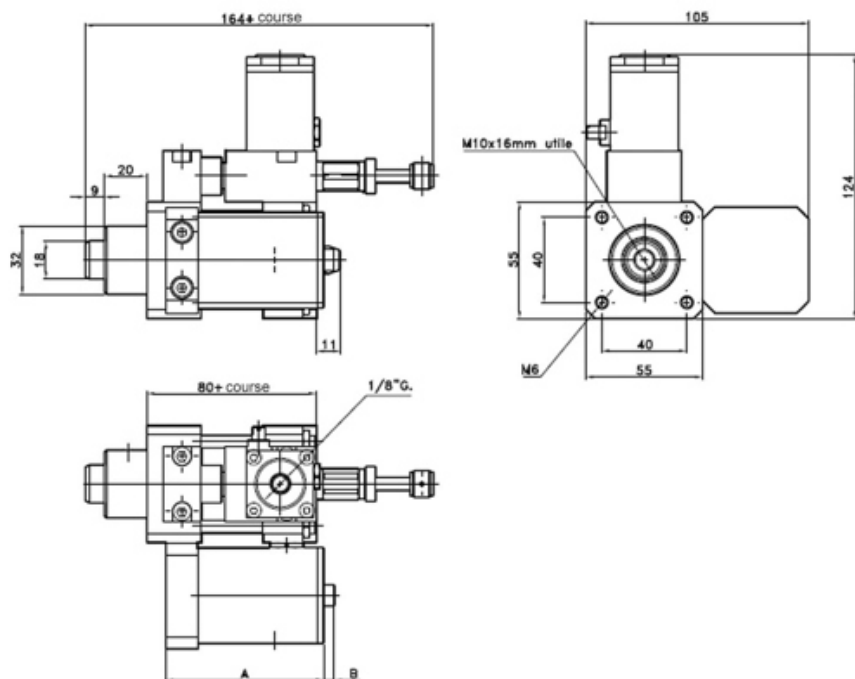
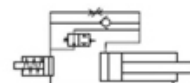
RRSA - Avec commandes de SKIP et STOP



Course	A	B max.
< 75	75	25
75+150	90	39
150+250	142	65
250+350	171	87
350+500	222	125

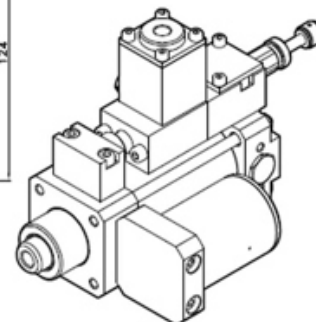
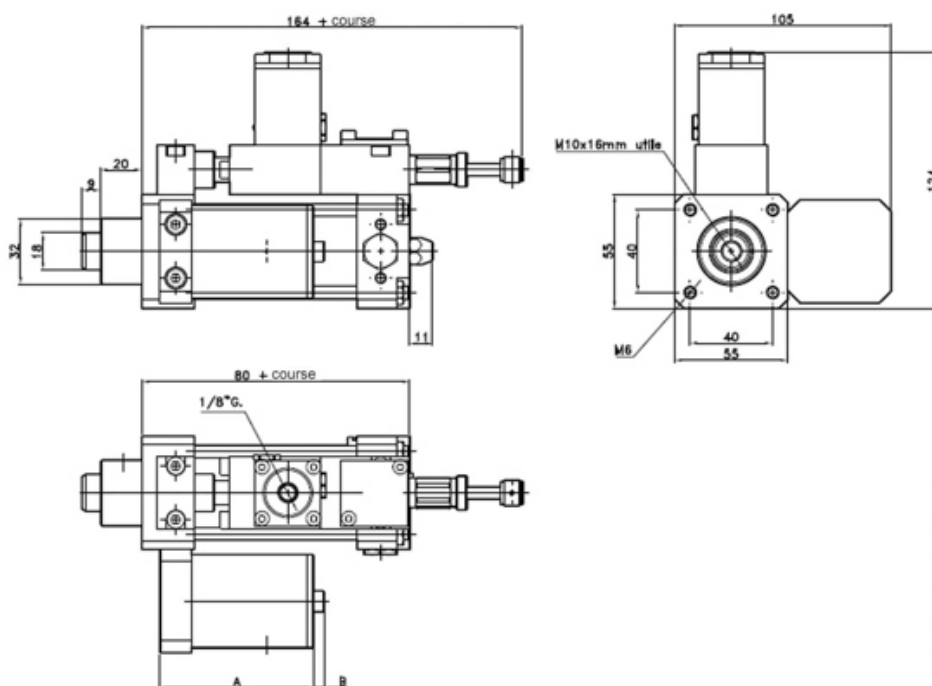
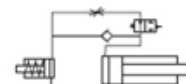
Régulateurs hydrauliques de rentrée de tige de vérins pneumatiques

RRA - Régulation en rentrée de tige - Avec commande SKIP



Course	A	B max.
< 75	75	25
75+150	90	39
150+250	142	65
250+350	171	87
350+500	222	125

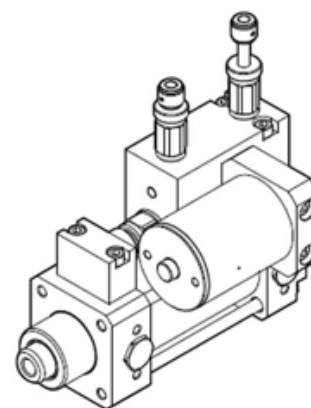
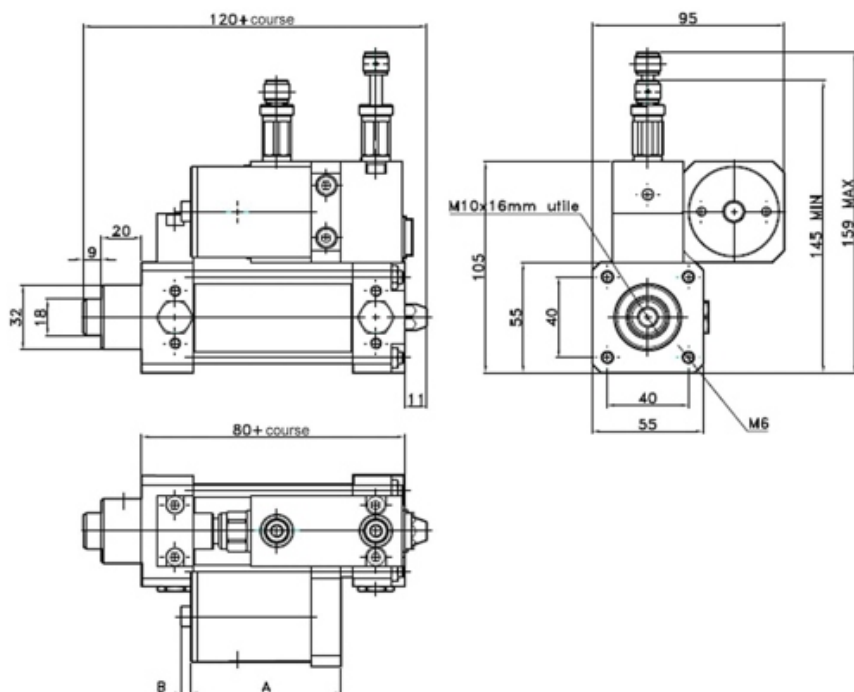
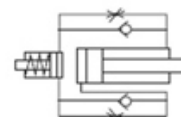
RRS - Régulation en rentrée de tige - Avec commande STOP



Course	A	B max.
< 75	75	25
75+150	90	39
150+250	142	65
250+350	171	87
350+500	222	125

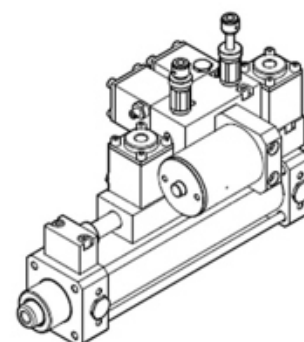
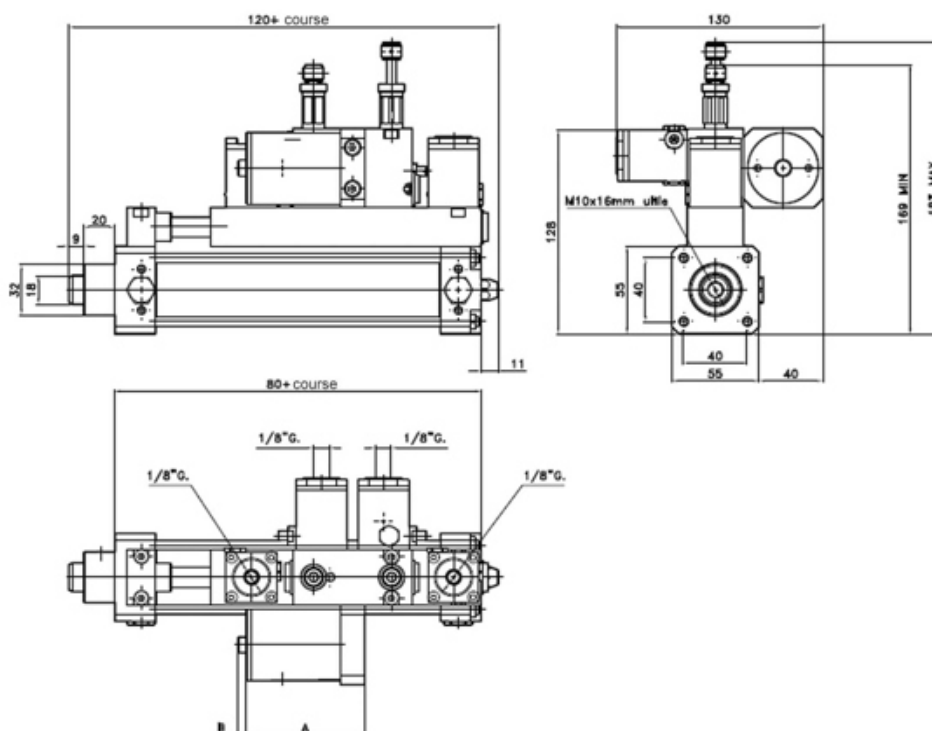
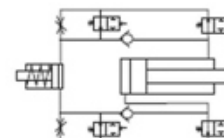
Régulateurs hydrauliques de vitesse de rentrée et sortie de tige, de vérins pneumatiques

DR - Double régulation



Course	A	B max.
< 75	75	25
75+150	90	39
150+250	142	65
250+350	171	87
350+500	222	125

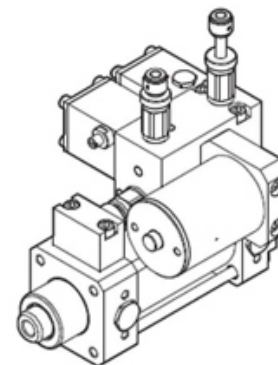
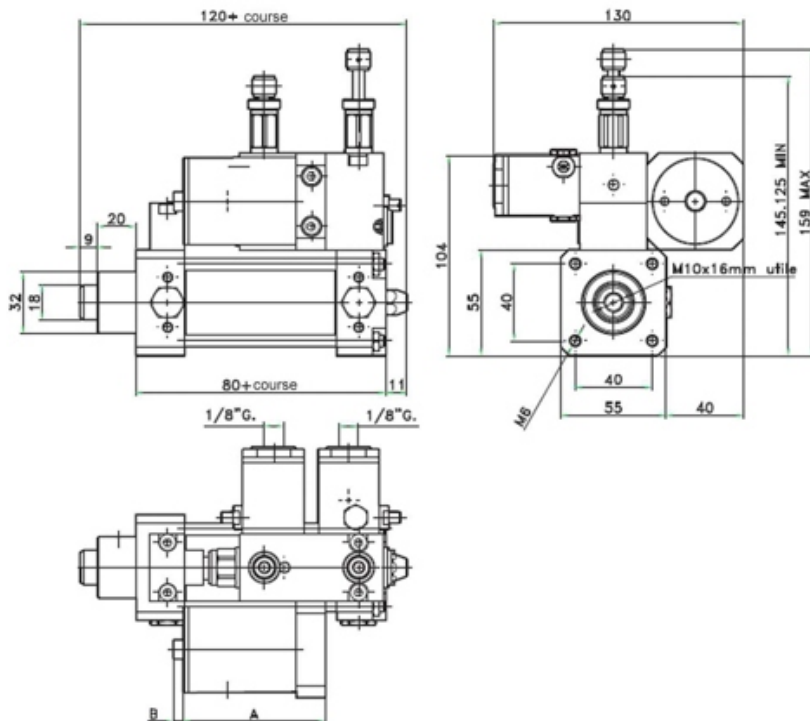
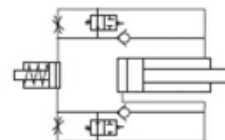
DRSA - Double régulation, avec commandes de SKIP et STOP



Course	A	B max.
150+250	142	65
250+350	171	87
350+500	222	125

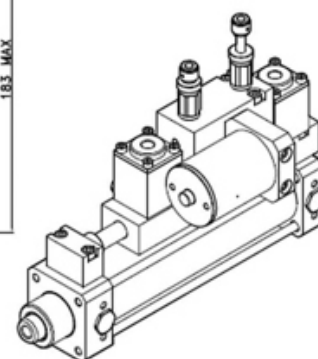
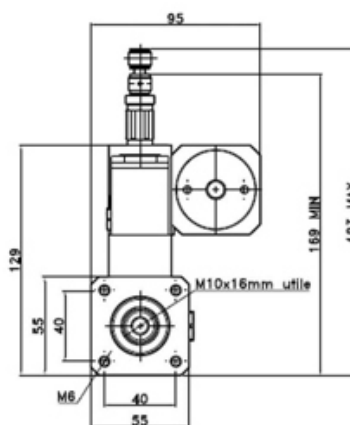
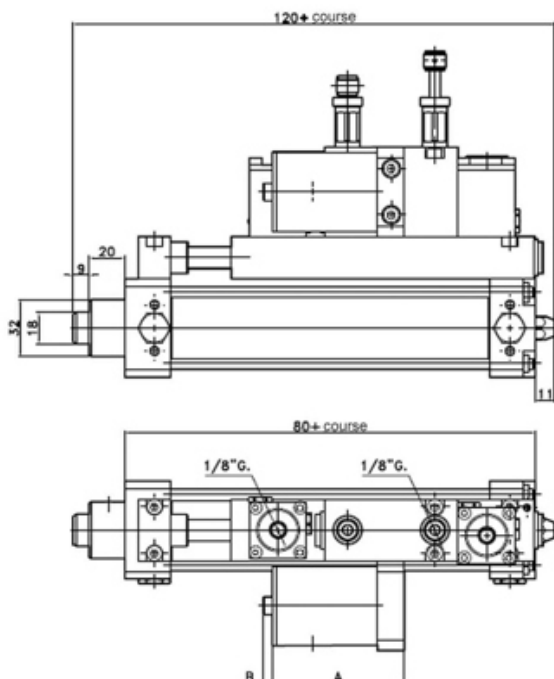
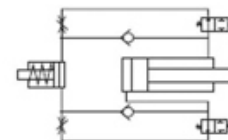
Régulateurs hydrauliques de vitesse de rentrée et sortie de tige, de vérins pneumatiques

DRA - Double régulation, avec commande SKIP



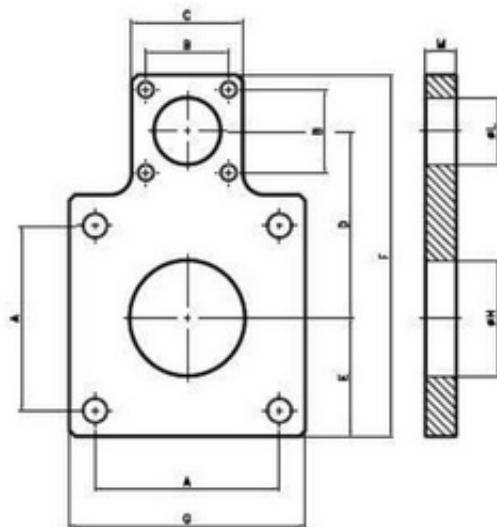
Course	A	B max.
< 75	75	25
75+150	90	39
150+250	142	65
250+350	171	87
350+500	222	125

DRS - Double régulation, avec commande STOP



Course	A	B max.
150+250	142	65
250+350	171	87
350+500	222	125

Flasque de fixation du régulateur sur le vérin pneumatique



CODE	Ø	A	B	C	D	F	G	H	L	M
FLRV 40	40	38	40	54	60	114	54	35.5	32	10
FLRV 50	50	46.5	40	54	65	124	64	40.5	32	10
FLRV 63	63	56.5	40	54	71.5	137	77	45.5	32	10
FLRV 80	80	72	40	54	80	154	94	45.5	32	10
FLRV 100	100	89	40	54	90	174	114	55.5	32	15