

# Fixations et accessoires pour vérins sans tige

Ø 25 à 63 mm



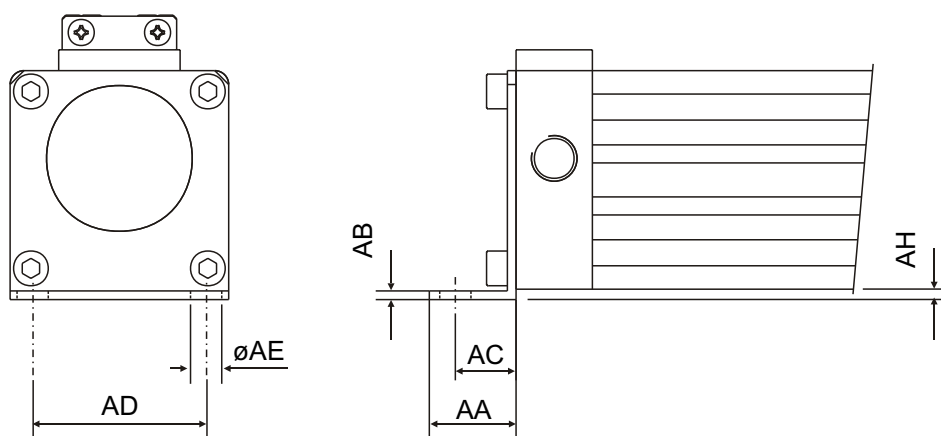
## Equerres de fixation

- ◆ Réalisent la fixation du vérin par ses extrémités
- ◆ Compatibles avec tous les vérins SCLS9 et SCLC9
- ◆ Chaque kit regroupe une paire d'équerre et 8 vis

## Dimensions

Unités en mm

### KCRM ... K01



Référence	Alésage	AA	AB	AC	AD	AE	AH
KCRM 025 K01	25	18	2	12.5	30	6	2
KCRM 032 K01	32	20	2.5	13.5	40	7	3
KCRM 040 K01	40	30	2.5	17.5	50	9	3
KCRM 050 K01	50	28	3	20	60	9	3
KCRM 063 K01	63	30	3	21	75	11	4.5

# Fixations et accessoires pour vérins sans tige



Ø 25 à 63 mm

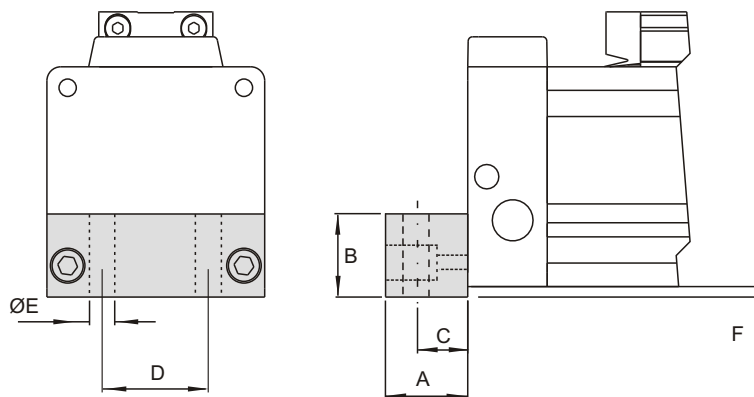
## Blocs de fixation

- ◆ Réalisent la fixation du vérin par ses extrémités
- ◆ Compatibles avec tous les vérins SCLS9 et SCLC9
- ◆ Chaque kit regroupe une paire de blocs et 4 vis

## Dimensions

Unités en mm

### KCRM ... K04



Référence	Alésage	A	B	C	D	E	F
KCRM 025 K04	25	15	17	7.5	22	5.5	2
KCRM 032 K04	32	15	20	7.5	23.5	7	3
KCRM 040 K04	40	15	23	7.5	30	9	3
KCRM 050 K04	50	16	26	8	39	9	3
KCRM 063 K04	63	20	27.5	10	52	11	4.5

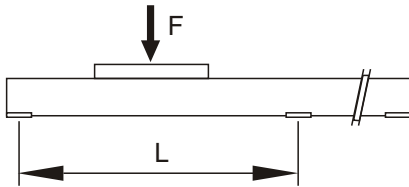
## Dimensions

Unités en mm



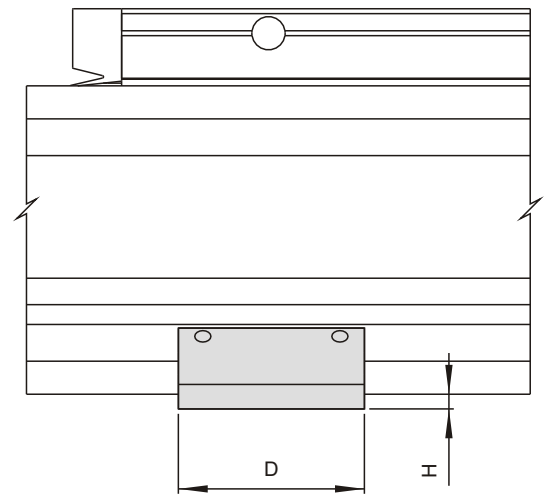
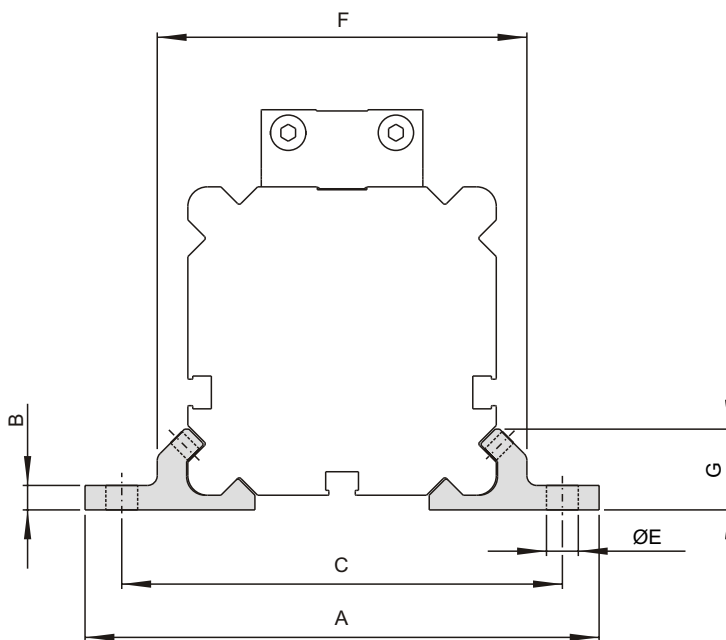
## Supports intermédiaires

- ◆ Pour soutenir le corps d'un vérin de grande longueur
- ◆ Compatibles avec tous les vérins SCLS9 et SCLC9
- ◆ Chaque kit regroupe une paire
- ◆ Ne jamais utiliser les supports intermédiaires comme unique point de fixation du vérin



### Distance maximale entre supports selon la charge

	Distance L (mm) @ Force F (pour 0.5 mm de flèche)						
	0 à 250N	500N	750N	1000N	1500N	2000N	2500N
<b>18</b>	700	-	-	-	-	-	-
<b>25</b>	1350	1100	700	-	-	-	-
<b>32</b>	1400	1100	950	850	-	-	-
<b>40</b>	1600	1300	1150	1050	900	-	-
<b>50</b>	2050	1700	1550	1350	1150	1050	-
<b>63</b>	2450	2050	1850	1700	1550	1350	1250



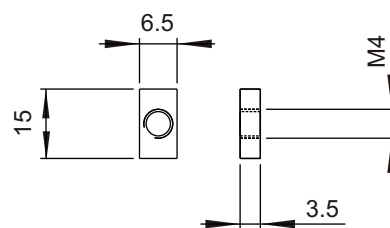
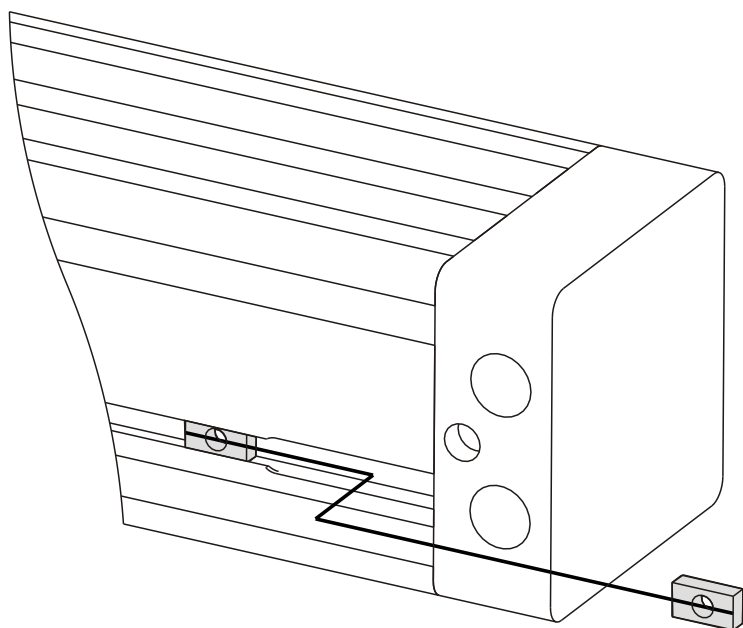
Référence	Alésage	A	B	C	D	ØE	F	G	H
KCRM 025 K02	25	70	3.5	60	28	6	50	11	2
KCRM 032 K02	32	85	4	73	33	7	61.5	13.8	3
KCRM 040 K02	40	105	4.5	90	38	9	75	16	3
KCRM 050 K02	50	122	5	106	43	9	91	19	3
KCRM 063 K02	63	144	6	125	48	11	107	22	4.5

## Dimensions

Unités en mm

### Lardon pour rainure en T

- ◆ Permet de réaliser un solide point de fixation d'accessoire (plaque de protection, passage de câble...)
- ◆ Ne pas utiliser ce dispositif comme point de fixation du vérin
- ◆ Montage possible sur 3 faces
- ◆ Compatible avec les vérins SCLS9 et SCLC9, d'alésage de 25 à 63 mm



Référence	Alésage du vérin
KTNM4	25 à 63 mm