

HV/VES

Distributeurs pneumatiques
à commande manuelle.

Fabrication en Inox 316L

3/2 NF - 5/2

5/3 centre fermé, ouvert ou pression

G1/4" ou G1/2", NPT 1/4" ou NPT 1/2"



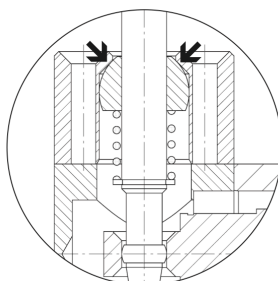
Caractéristiques

- ◆ Corps en acier inoxydable 316L
- ◆ Joints FKM/PUR (pour modèles 1/4")
- ◆ Joints FKM (pour modèles 1/2")
- ◆ Option très basse température (ajouter le suffixe TT à la référence)
- ◆ Étanchéité de la commande : métal sur métal

Plage de température

- 10 à +50°C en standard
- 40 à +50°C en option (modèle 1/2")
- 50 à +50°C en option (modèle 1/4")
- +120°C en option

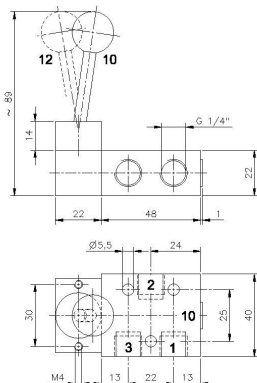
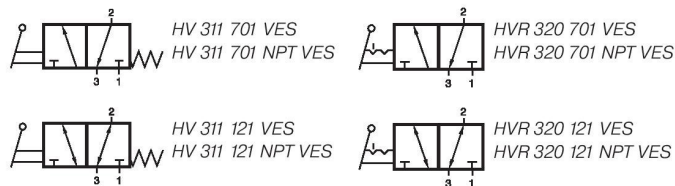
Au lieu d'un soufflet en caoutchouc qui ne dure jamais longtemps, toutes les vannes à levier sont scellées avec un joint métallique.



Tous nos modèles sont disponibles, sur option,
pour une utilisation à très basse température
(-40 à -50°C)



**Distributeur pneumatique en acier inoxydable 316L, basse température,
Commande manuelle par levier, 3/2, raccordement G/NPT 1/4" ou 1/2"**



HV 311 701 VES/HVR 320 701 VES
HV 311 701 NPT VES/HVR 320 701 NPT VES



HV 311 701 VES / HVR 320 701 VES
HV 311 121 VES / HVR 320 121 VES

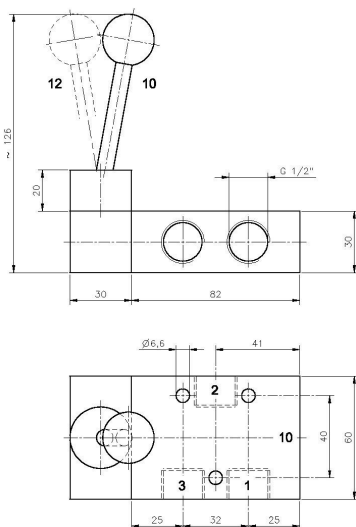
Raccordement 1/4" ou 1/2" (G ou NPT)

Corps en acier inoxydable 316L
Joints FKM/PUR
Étanchéité du levier : métal sur métal

Type HV : Rappel ressort
Type HVR : Cranté, 2 positions

Recommandations :
Pour la version 1/4" :
Raccorder la pression uniquement en 1.
Pour d'autres versions, nous consulter SVP

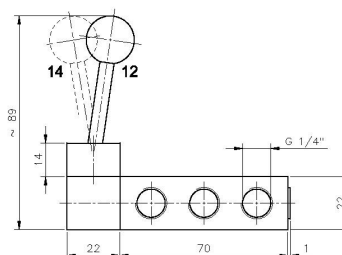
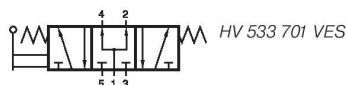
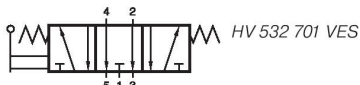
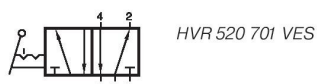
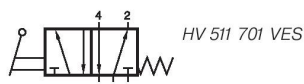
Pour la version 1/2" :
Peut-être indifféremment raccordée en NF ou NO.



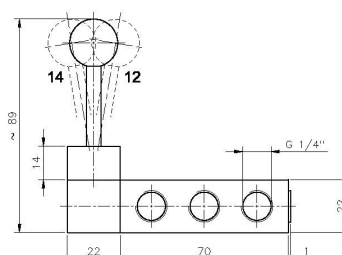
HV 311 121 VES/HVR 320 121 VES
HV 311 121 NPT VES/HVR 320 121 NPT VES

Référence	Fonction	Raccordement	Débit	Pression	Effort de commande	Masse
HV 311 701 VES	rappel ressort	G 1/4"	1250 l/min	1 - 10 bar	20 N	0,35 kg
HVR 320 701 VES	cranté	G 1/4"	1250 l/min	1 - 10 bar	20 N	0,35 kg
HV 311 701 NPT VES	rappel ressort	1/4" NPT	1250 l/min	1 - 10 bar	20 N	0,35 kg
HVR 320 701 NPT VES	cranté	1/4" NPT	1250 l/min	1 - 10 bar	20 N	0,35 kg
HV 311 121 VES	rappel ressort	G 1/2"	3000 l/min	1 - 10 bar	32 N	1,10 kg
HVR 320 121 VES	cranté	G 1/2"	3000 l/min	1 - 10 bar	32 N	1,10 kg
HV 311 121 NPT VES	rappel ressort	1/2" NPT	3000 l/min	1 - 10 bar	32 N	1,10 kg
HVR 320 121 NPT VES	cranté	1/2" NPT	3000 l/min	1 - 10 bar	32 N	1,10 kg

Distributeur pneumatique en acier inoxydable 316L, basse température
Commande manuelle par levier, 5/2 ou 5/3, raccordement G1/4"



HV 511 701 VES/HVR 520 701 VES



HV_53_701 VES

HV 511 701 VES / HVR 520 701 VES
HV 53 701 VES / HVR 53 701 VES

Raccordement G1/4"

Corps en acier inoxydable 316L
 Joints FKM/PUR
 Etanchéité du levier : métal sur métal

Type HV : Rappel ressort
 Type HVR : Cranté, 2 ou 3 positions
 Centre fermé (531), centre ouvert (532), centre pression (533)

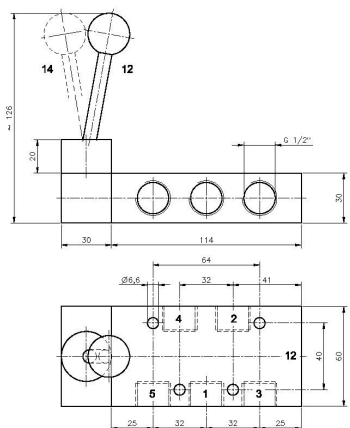
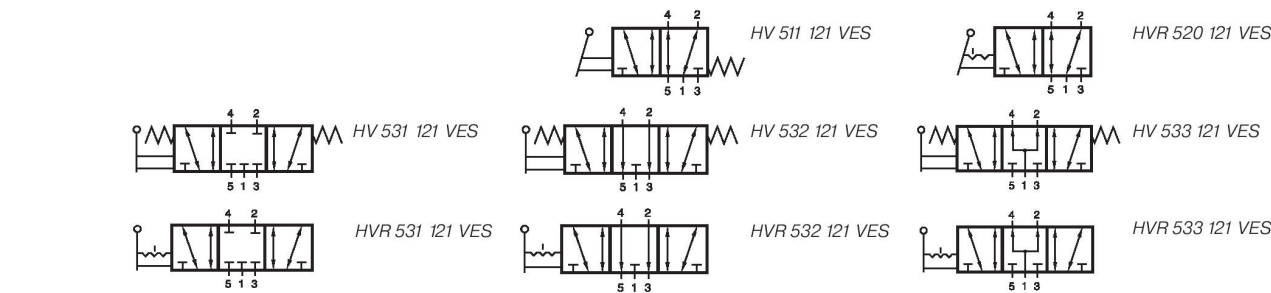
Raccordement NPT possible sur demande spécifique

Recommandations :
 Raccorder la pression uniquement en 1.
 Pour d'autres versions, nous consulter SVP

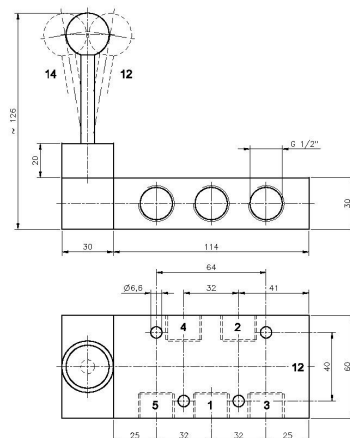
Pour la version 531 centre fermé uniquement :
 La pression en 1 doit toujours être supérieure ou égale
 à la pression présente en 2 et 4.
 En cas de perte de la pression d'alimentation en 1,
 le distributeur pourrait changer d'état.

Référence	Fonction	Raccordement	Débit	Pression	Effort de commande	Masse
HV 511 701 VES	rappel ressort	G 1/4"	1250 l/min	1- 10 bar	20 N	0,50 kg
HVR 520 701 VES	cranté	G 1/4"	1250 l/min	1- 10 bar	20 N	0,50 kg
HV 53_ 701 VES	rappel ressort	G 1/4"	1250 l/min	1- 10 bar	20 N	0,50 kg
HVR 53_ 701 VES	cranté	G 1/4"	1250 l/min	1- 10 bar	20 N	0,50 kg

**Distributeur pneumatique en acier inoxydable 316L, basse température
Commande manuelle par levier, 5/2 ou 5/3, raccordement G/NPT 1/2"**



HV 511 121 VES/HVR 520 121 VES
HV 511 121 VES NPT/HVR 520 121 VES NPT



HV_53_121 VES/HV_53_121 VES NPT



HV 511 121 VES / HVR 520 121 VES
HV 53_121 VES / HVR 53_121 VES

Raccordement 1/2" (G ou NPT)

Corps en acier inoxydable 316L
Joints FKM
Étanchéité du levier : métal sur métal

Type HV : Rappel ressort
Type HVR : Cranté, 2 ou 3 positions
Centre fermé (531), centre ouvert (532), centre pression (533)

Référence	Fonction	Raccordement	Débit	Pression	Effort de commande	Masse
HV 511 121 VES	rappel ressort	G 1/2"	3000 l/min	1 - 10 bar	32 N	1,60 kg
HVR 520 121 VES	cranté	G 1/2"	3000 l/min	1 - 10 bar	32 N	1,60 kg
HV 53_121 VES	rappel ressort	G 1/2"	3000 l/min	1 - 10 bar	32 N	1,60 kg
HVR 53_121 VES	cranté	G 1/2"	3000 l/min	1 - 10 bar	32 N	1,60 kg
HV 511 121 NPT VES	rappel ressort	1/2" NPT	3000 l/min	1 - 10 bar	32 N	1,60 kg
HVR 520 121 NPT VES	cranté	1/2" NPT	3000 l/min	1 - 10 bar	32 N	1,60 kg
HV 53_121 NPT VES	rappel ressort	1/2" NPT	3000 l/min	1 - 10 bar	32 N	1,60 kg
HVR 53_121 NPT VES	cranté	1/2" NPT	3000 l/min	1 - 10 bar	32 N	1,60 kg

